

gorenje

Plošča za žar

Ploča za pečenje

Ploča roštilja

Grilling plate

Плоча за печене

Płyta opiekająca

Placă

Platňa na grilovanie

Grilovací desku

Grillezőlap

Плита для грилю

Решетку-гриль



TG 2514 B

Navodila za uporabo **SI**

Uputstva za uporabu **BIH HR**

Uputstva za upotrebu **SRB - MNE**

Instruction manual **GB**

Инструкции за употреба **BG**

Instrukcja obsługi **PL**

Manual de instrucțiuni **RO**

Návod na obsluhu **SK**

Návod k obsluze **CZ**

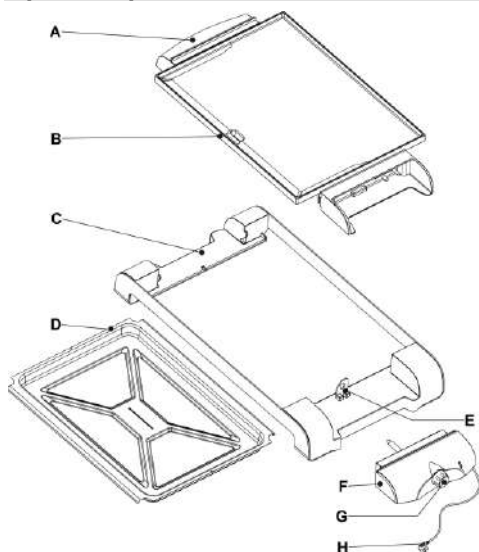
Használati utasítás **HU**

Інструкція з експлуатації **UA**

Руководство по эксплуатации **RUS**

SL	Navodila za uporabo	3
HR	Upute za uporabu	6
SRB MNE	Uputstvo za upotrebu	9
EN	Instruction manual	12
BG	Инструкции за употреба	15
PL	Instrukcja obsługi	18
RO	Manual de utilizare	22
SK	Návod na obsluhu	25
CZ	Návod na použití.....	28
HU	Használati utasítás	31
UK	Інструкція з експлуатації.....	34
RU	Инструкция по эксплуатации	37

Splošni opis



- A Hladni ročaji
- B Plošča za žar
- C Podstavek
- D Pladenj za kapljanje
- E Vtičnica za termostatsko enoto
- F Termostatska enota
- G Temperaturni regulator s položajem za vklop/izklop in indikatorjem segrevanja
- H Napajalni kabel s spojko

POMEMBNO

Pred uporabo aparata natančno preberite ta navodila za uporabo in jih shranite za poznejšo uporabo.

Nevarnost

Termostatske enote z omrežnim kablom ne potaplajte v vodo ali katerokoli drugo tekočino.

Opozorilo

Pred priključitvijo aparata na električno omrežje preverite, ali na dnu aparata navedena napetost

ustreza napetosti lokalnega električnega omrežja.

Aparata ne uporabljajte, če je poškodovan vtičač, omrežni kabel ali sam aparat.

Poškodovani omrežni kabel sme zamenjati le podjetje Gorenje, Gorenjev pooblaščen servis ali ustrezno usposobljeno osebje.

Aparat priključite le na ozemljeno vtičnico. Omrežnega kabla ne hranite v bližini vročih površin.

Omrežni kabel naj ne visi prek roba mize ali pulta, na katerega je postavljen aparat. Med uporabo postane gospodinjski aparat in njegovi deli vroči. Paziti moramo, da se ne dotikamo vročih površin. Otroci stari manj kot 8 let naj se ne zadržujejo v bližini naprave, razen če jih veskozi nadzorujete.

Ta gospodinjski aparat lahko uporabljajo otroci stari od 8 let naprej in tudi osebe z zmanjšanimi telesnimi, čutnimi ali duševnimi zmožnostmi ali pa tiste osebe s pomanjkljivimi izkušnjami oziroma znanji, če imajo nadzor ali napotila glede uporabe aparata na varen način in se zavedajo nevarnosti uporabe. Otroke nadzorujte pri uporabi aparata in pazite, da se z njo ne bodo igrali. Otroci ne smejo čistiti in vzdrževati naprave razen če so stari 8 let in več, in so nadzorovani.

Poskrbite, da aparati in priključna vrstica ne bosta dosegljiva otrokom mlajšim od 8 let.

Aparata ne pustite delovati brez nadzora.

Aparata nikoli ne priklaplajte na zunanje časovno stikalo, da ne povzročite nevarnosti.

Aparata ne priklaplajte na zunanje časovno stikalo ali sistem za daljinsko upravljanje, da ne povzročite nevarnosti.

Pozor

Preden priključite vtičak v omrežno vtičnico, vedno vstavite v aparat termostatsko enoto.

Uporabljajte samo priloženo termostatsko enoto.

Preden vstavite termostatsko enoto, mora biti notranjost namenske vtičnice povsem suha.

Aparat postavite na vodoravno, stabilno podlago z dovolj okoliškega prostora. Poskrbite, da je med peko nameščen pladenj za kapljanje.

Preden na ploščo položite hrano, jo segrejte.

Med delovanjem aparata lahko dostopne površine postanejo vroče.

Pri peki mastnega mesa in klobas pazite na škropljenje masti.

Po uporabi aparat vedno izklopite iz omrežne vtičnice.

Po uporabi izklopite aparat. Pred odstranjevanjem termostatske enote iz vtičnice za termostatsko enoto odstranite omrežni vtičak iz omrežne vtičnice.

Po uporabi aparat očistite.

Pred čiščenjem ali shranjevanjem plošče počakajte, da se aparat povsem ohladi. Plošče se ne dotikajte z ostrimi ali grobimi predmeti, ker lahko poškodujete premaz proti sprijemanju.

Poskrbite, da ploščo po odstranitvi pravilno namestite nazaj.

Ta oprema je označena v skladu z evropsko smernico 2002/96/EG o odpadni električni in elektronski opremi (waste electrical and electronic equipment - WEEE). Smernica opredeljuje zahteve za zbiranje in ravnanje z odpadno električno in elektronsko opremo, ki veljajo v celotni Evropski Uniji.

PRED PRVO UPORABO

1. Z aparata odlepите vse nalepke in ga očistite z vlažno krpo.
2. Temeljito očistite aparat in ploščo.

UPORABA APARATA

Opomba: Pri prvi uporabi se lahko iz aparata malo pokadi. To je običajno.

1. Pladenj za kapljanje vstavite v podstavek. Pladenj za kapljanje lahko vstavite v podstavek samo na en način.
2. Napolnite pladenj za kapljanje do oznake za najnižji nivo vode (MIN). Voda v pladnju za kapljanje preprečuje, da bi se delčki hrane zažgali.
3. Namestite ploščo za žar v reže v podstavku.
4. Vstavite termostatsko enoto v namensko vtičnico na stranskem delu aparata.
5. Temperaturni regulator obrnite v položaj, ki ustreza sestavinam za peko. Zsveti indikator segrevanja.
6. Ko indikator segrevanja preneha svetiti, položite sestavine na ploščo za žar.

Bodite previdni: plošča za žar je vroča!

Med peko se indikator segrevanja vkaplja in izklaplja. To pomeni, da grelni element z izmeničnim vkapljanjem in izklapljanjem vzdržuje ustrezno temperaturo.

7. Hrano občasno obrnite.
8. Ko je hrana pripravljena, jo odstranite s plošče za žar. Za odstranjevanje hrane ne uporabljajte kovinskega, ostrega ali hrapavega kuhinjskega pribora.
9. Če želite doseči najboljše rezultate, odstranite odvečno olje s plošče za žar s papirnati servetami. Preden začnete peči naslednjo porcijo hrane, s plošče previdno odstranite sprijete ostanke hrane ali maščobe.
10. Za nadaljevanje peke položite na ploščo naslednjo porcijo hrane, ko indikator segrevanja preneha svetiti.

Nasveti

Uporabna je tudi za ohranjanje hrane vroče. Namizni žar lahko uporabljate tudi kot termostatsko nadzorovano grelno ploščo, ki jedi samodejno ohranja pri zahtevani temperaturi. Najprimernejši za peko so mehki kosi mesa. Kosi mesa kot zrezki ali ostanki zarebrnic bodo mehkejši, če jih boste marinirali čez noč.

Hrano občasno obrnite, da ostane v notranjosti sočna ter da se ne izsuši. Ne uporabljajte kovinskih pripomočkov, kot so vilice ali prijemalke za žar, saj lahko poškodujete premaz proti sprijemanju na plošči za žar.

Hrane med peko ne obračajte prepogosto. Ko je hrana na obeh straneh rjava, jo pecite pri nižji temperaturi, da se ne izsuši in da je enakomerneje pečena.

Za odmrzovanje zavijte zamrznjeno hrano v aluminijasto folijo in temperaturni regulator nastavite na položaj 3. Hrano občasno obrnite. Čas odmrzovanja je odvisen od teže hrane.

Pri pripravi nabadal, piščanca, svinjine ali teletine meso najprej na hitro popecite pri visoki temperaturi 5. Če je treba, lahko nato temperaturni regulator nastavite za položaj nižje in hrano pecite, dokler ni pripravljena.

Pri pripravi nabadal ali kebaba namakajte bambusove ali lesene paličice za nabadala v vodi, da se med peko ne ožgejo. Ne uporabljajte kovinskih paličic.

Klobase med peko rade počijo. To preprečite tako, da jih nekajkrat preluknjate z vilicami.

Sveže meso se peče bolje kot zamrznjeno ali odmrznjeno meso. Mesa ne solite, dokler ni pečeno. Tako ostane sočno. Najboljše rezultate boste dosegli, če kosi mesa za pripravo ne bodo predebili (približno 1,5 cm).

Ta namizni žar ni primeren za pripravo jedi z drobtinami.

ČIŠČENJE

Ne uporabljajte jedkih čistilnih sredstev in ostrih predmetov, ker boste poškodovali premaz proti sprijemanju.

1. Temperaturni regulator nastavite na položaj "OFF".
2. Aparat izklopite iz električnega omrežja. In ga pustite, da se ohladi.
3. Odstranite termostatsko enoto iz aparata.
4. Obrišite termostatsko enoto z vlažno krpo.

Termostatske enote z omrežnim kablom ne potaplajte v vodo ali katerokoli drugo tekočino.

5. S plošče za žar, odstranite odvečno olje s papirnati servietami.

6. Odstranite pladenj za kapljanje iz podstavka.
7. Ploščo za žar očistite z mehko krpo ali gobo, ki ste ji dodali nekaj tekočega čistila.
8. Posušite ploščo za žar, pladenj za kapljanje. Preden ponovno vstavite termostatsko enoto, mora biti notranjost namenske vtičnice povsem suha. Vtičnico posušite tako, da njeno notranjost obrišete s suho krpo.
9. Aparat sestavite nazaj.

OKOLJE

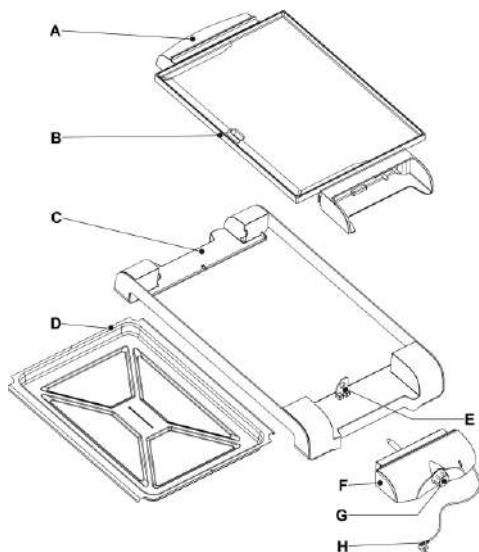
Aparata po preteku življenjske dobe ne zavržite skupaj z običajnimi gospodinjstvi odpadki, temveč ga odložite na uradnem zbirnem mestu za recikliranje. Tako pripomorete k ohranitvi okolja.

GARANCIJA IN SERVIS

Za informacije ali v primeru težav se obrnite na Gorenjev center za pomoč uporabnikom v vaši državi (telefonsko številko najdete v mednarodnem garancijskem listu). Če v vaši državi takšnega centra ni, se obrnite na lokalnega Gorenjevega prodajalca ali Gorenjev oddelek za male gospodinjstve aparate.

Pridržujemo si pravico do sprememb!

**GORENJE
VAM ŽELI OBILO ZADOVOLJSTVA
PRI UPORABI VAŠEGA APARATA!**



- A Ručke koje se ne zagrijavaju tijekom rada
- B Ploča za pečenje koja se može prati u stroju za pranje posuđa
- C Podnožje
- D Pladanj
- E Utičnica jedinice termostata
- F Jedinica termostata
- G Regulator temperature s položajima za uključivanje/isključivanje i indikatorom zagrijavanja
- H Kabel za napajanje pričvršćen žicom

Važno

Prije korištenja aparata pažljivo pročitajte ove upute za korištenje i spremite ih za buduće potrebe.

Opasnost

Nikada ne uranjajte jedinicu termostata s kablom za napajanje u vodu ili neku drugu tekućinu.

Upozorenje

Prije priključivanja aparata provjerite odgovara li strujni napon naveden na podnožju aparata

naponu lokalne električne mreže.

Aparat nemojte koristiti ako su utikač, kabel za napajanje ili sam aparat oštećeni.

Ako se kabel za napajanje ošteti, mora ga zamijeniti tvrtka Gorenje, ovlaštenu Gorenjev servisni centar ili neka druga kvalificirana osoba kako bi se izbjegle potencijalno opasne situacije.

Aparat priključujte samo u uzemljenu zidnu utičnicu.

Kabel za napajanje držite podalje od vrućih površina.

Kabel za napajanje ne smije visjeti preko ruba stola ili radne površine na kojoj stoji aparat.

Tijekom uporabe dolazi do pregrijavanja pećnice i njezinih dostupnih dijelova. Budite oprezni kako ne biste dodirivali vruće elemente. Djecu mlađu od 8 godina treba držati podalje od pećnice, osim kada su pod neprestanim nadzorom.

Pećnicu smiju upotrebljavati djeca starija od 8 godina i osobe s ograničenim fizičkim, osjetilnim ili mentalnim sposobnostima te nedostatnim iskustvom i znanjem u vezi sa sigurnom uporabom pećnice. U tom im slučaju treba omogućiti razumijevanje potencijalnih opasnosti. Nadzirite djecu kako biste osigurali da se ne igraju s pećnicom. Čišćenje i korisničko održavanje ne smiju provoditi djeca, osim ako imaju najmanje 8 godina te su pod strogim nadzorom.

Aparat nikada ne smije raditi bez nadzora.

Kako biste izbjegli opasne situacije, aparat nemojte nikada spajati na vanjski prekidač kojim upravlja mjerač vremena.

Kako biste izbjegli opasne situacije, aparat nikada nemojte spajati na vanjski prekidač kojim upravlja mjerač vremena ili sustav daljinskog upravljanja.

Oprez

Jedinicu s termostatom obavezno umetnite u aparat prije priključivanja aparata na napajanje.

Koristite isključivo isporučenu jedinicu termostata.

Prije priključivanja jedinice termostata provjerite je li unutrašnjost utičnice jedinice termostata potpuno suha.

Postavite aparat na ravnu i stabilnu površinu s dovoljno mjesta oko njega. Pazite da pladanj uvijek bude na odgovarajućem mjestu tijekom pečenja. Uvijek zagrijte ploču prije stavljanja hrane na nju.

Površine aparata koje dodirujete mogu postati vruće tijekom rada aparata.

Pazite na prskanje ulja tijekom pečenja masnog mesa ili kobasica.

Nakon korištenja aparat isključite iz struje.

Aparat obavezno isključite nakon korištenja i iskopčajte ga iz zidne utičnice prije odvajanja jedinice s termostatom od namjenskog priključka.

Aparat uvijek očistite nakon uporabe.

Prije čišćenja ili spremanja aparata ostavite ga da se potpuno ohladi. Nikada nemojte dodirivati ploče oštrim ili abrazivnim predmetima jer to može oštetiti sloj koji onemogućuje lijepljenje hrane.

Prije prvog korištenja

1. Uklonite sve naljepnice i obrišite kućište aparata vlažnom tkaninom.
2. Temeljito očistite aparat i ploču.

Korišćenje aparata

Napomena: Prilikom prvog korištenja možda ćete primijetiti malo dima, no to je normalno.

1. Gurnite pladanj u podnožje. Napomena: Pladanj se može gurnuti u podnožje na samo jedan način.
2. Pladanj napunite vodom do oznake za minimalnu razinu (MIN). Voda u pladnju sprječava zagorijevanje komadića hrane.
3. Ploču za pečenje postavite u utore u podnožju.
4. Jedinicu termostata priključite u namjensku utičnicu sa strane aparata.
5. Regulator temperature okrenite u položaj koji odgovara hrani koju pečete. Uključit će se indikator zagrijavanja.
6. Pomoću lopatice/hvataljke sastojke stavite na ploču za pečenje kada se indikator zagrijavanja isključuje.

Pazite: ploča za pečenje je vruća!

7. Hranu povremeno okrenite.
8. Kada se hrana ispeče, uklonite je s ploče za pečenje. Za uklanjanje hrane nemojte koristiti metalni, oštri ili abrazivni kuhinjski pribor.
9. Za optimalne rezultate kuhinjskim papirom uklonite višak ulja s ploče za pečenje. Prije sljedećeg pečenja zagorene ostatke hrane ili masti pažljivo skinite i uklonite s ploče za pečenje pomoću lopatice.
10. Ako želite nastaviti s pečenjem, na donju ploču stavite druge namirnice kada se isključuje indikator zagrijavanja.

Savjeti

Također je praktičan za održavanje hrane toplom. Stolni roštilj možete koristiti i kao grijaču ploču kojom upravlja termostat i koja automatski održava hranu na odgovarajućoj temperaturi. Mekši dijelovi mesa su idealni za pečenje.

Dijelovi mesa poput odrezaka i rebara će biti mekši ako ih ostavite da se mariniraju preko noći. Hranu povremeno okrenite pomoću lopatice/hvataljke kako bi ostala sočna iznutra i kako se ne bi isušila. Nemojte koristiti metalni pribor poput vilica ili hvataljki za roštilj jer može oštetiti sloj na pločama koji onemogućuje lijepljenje hrane.

Nemojte prečesto okretati hranu koju pečete. Kad hrana postane smeđa s obje strane, pecite je pri nižoj temperaturi kako se ne bi isušila te kako bi se ravnomjerno ispekla.

Ako želite odmrznuti zamrznutu hranu, zamotajte je u aluminijsku foliju i postavite regulator temperature na položaj 3. Povremeno okrećite hranu. Vrijeme odmrzavanja ovisi o težini hrane.

Ako pripremate ražnjice, piletinu, svinjetinu ili teletinu, prvo ispržite meso pri visokoj temperaturi 5. Zatim po potrebi postavite regulator temperature na jedan položaj niže i pecite hranu dok se ne ispeče.

Ako pripremate satay ražnjice ili kebab, namočite drvene štapiće ili štapiće od bambusa u vodu jer tako neće izgorjeti tijekom pečenja. Nemojte koristiti metalne štapiće.

Kobasice mogu puknuti tijekom pečenja. Kako se to ne bi dogodilo, vilicom izbušite nekoliko rupica na njima.

Svježije meso daje bolje rezultate od zamrznutog ili odmrznutog mesa. Meso solite tek nakon pečenja. Tako će ostati sočno. Za najbolje rezultate komadi mesa ne smiju biti predebeli (pribl. 1,5 cm).

Ovaj stolni roštilj nije pogodan za pečenje panirane hrane.

Čišćenje

Nikad nemojte koristiti abrazivna sredstva i materijale za čišćenje jer mogu oštetiti sloj na ploči koji onemogućuje lijepljenje hrane.

1. Regulator temperature postavite u položaj "OFF" (isključeno). Pustite da se aparat ohladi.
2. Isključite aparat iz napajanja i ostavite ga da se ohladi.
3. Izvucite jedinicu termostata iz aparata
4. Obrišite jedinicu termostata vlažnom krpom.

Nikada ne uranjajte jedinicu termostata s kablom za napajanje u vodu ili neku drugu tekućinu.

5. Kuhinjskim papirom uklonite višak ulja s ploče za pečenje kako biste je očistili.
6. Gurnite pladanj iz podnožja.
7. Ploču za pečenje čistite mekom krpom s malo sredstva za pranje posuđa.
8. Obrišite ploču za pečenje, pladanj.

Unutrašnjost utičnice za jedinicu termostata mora biti potpuno suha prije priključivanja jedinice termostata.

9. Ponovno sastavite aparat.

Okolina

Simbol na proizvodu ili na njegovoj ambalaži označuje, da se s tim proizvodom ne smije postupiti kao s otpadom iz domaćinstva. Umjesto toga treba biti uručen prikladnim sabirnim točkama za recikliranje elektroničkih i električkih aparata. Ispravnim odvoženjem ovog proizvoda spriječit ćete potencijalne negativne posljedice na okoliš i zdravlje ljudi, koje bi inače mogli ugroziti neodgovarajućim rukovanjem otpada ovog proizvoda. Za detaljnije informacije o recikliranju ovog proizvoda molimo Vas da kontaktirate Vaš lokalni gradski ured, uslugu za odvoženje otpada iz domaćinstva ili trgovinu u kojoj ste kupili proizvod.



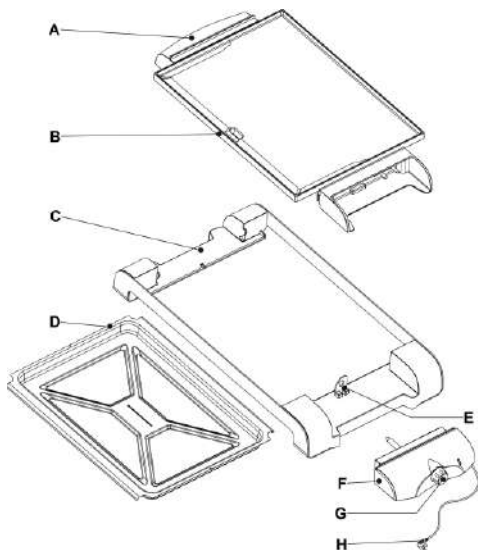
Garancija i servis

Za informacije ili u slučaju problema obratite se Centru Gorenja za pomoć korisnicima u vašoj državi (telefonski broj naći ćete u međunarodnom garancijskom listu). Ako u vašoj državi nema takvog centra, obratite se lokalnom trgovcu Gorenja, ili odjelu Gorenja za male kućanske aparate.

Pridržavamo pravo promjena!

GORENJE
VAM ŽELI PUNO ZADOVOLJSTVA U
RADU S VAŠIM APARATOM!

Opšti opis



- A Drške sa zaštitom od toplote
- B Ploča roštilja koja može da se pere u mašini za sudove
- C Postolje
- D Posuda za kapljanje
- E Utičnica za jединicu termostata
- F Jedinica termostata
- G Regulacija temperature sa mogućnošću uključivanja/isključivanja i lampica za zagrevanje
- H Kabl za napajanje pričvršćen žicom

Važno

Pre upotrebe aparata pažljivo pročitajte ovo uputstvo i sačuvajte ga za buduće potrebe.

Opasnost

Ne uranjajte jединicu termostata sa kablom za napajanje u vodu niti u bilo koju drugu tečnost.

Upozorenje

Pre priključivanja aparata proverite da li napon naznačen na donjoj strani aparata odgovara naponu lokalne električne mreže. Nemojte da koristite aparat ako je oštećen utikač, kabl za napajanje ili sam aparat. Ako je glavni kabl oštećen, on uvek mora biti zamenjen od strane kompanije Gorenjev, ovlašćenog Gorenje servisa ili na sličan način kvalifikovanih osoba, kako bi se izbegao rizik. Aparat priključujte samo u uzemljenu zidnu utičnicu.

Držite kabl dalje od vrelih površina. Nemojte ostavljati kabl za napajanje da visi preko ivice stola ili radne površine na koju je smešten aparat. Uređaj i njegovi dostupni delovi postaju vreli tokom upotrebe. Treba voditi racuna da se izbegne dodirivanje grejnih elemenata. Deca mlađa od 8 godina moraju se udaljiti, osim ako su pod stalnim nadzorom.

Ovaj uređaj mogu koristiti deca koja su napunila najmanje 8 godina i osobe sa smanjenim fizickim, culnim ili mentalnim sposobnostima, kao i osobe koje nemaju dovoljno iskustva i znanja ukoliko su pod nadzorom ili su dobili uputstva koja se odnose na upotrebu ovog uređaja na bezbedan nacin i razumeju povezane opasnosti. Deca se moraju nadgledati da biste bili sigurni da se ne igraju uređajem. Čišćenje i korisnicko održavanje ne smeju obavljati deca koja

nisu napunila najmanje 8 godina i koja nisu pod nadzorom.

Držite aparat i njegov kabl van domašaja dece mlađe od 8 godina.

Nikada ne ostavljajte uključen aparat bez nadzora.

Da se ne biste izlagali opasnosti, ovaj aparat nikad ne smete priključiti na spoljni prekidač kontrolisan tajmerom.

Da se ne biste izlagali opasnosti, aparat nikada ne priključujte na spoljni prekidač kontrolisan tajmerom niti na sistem sa daljinskom kontrolom.

Oprez

Uvek umetnite jedinicu termostata u aparat pre nego što ga priključite na zidnu utičnicu.

Koristite samo jedinicu termostata koja se isporučuju se aparatom.

Proverite da li je unutrašnjost priključka jedinice termostata potpuno suva pre nego to stavite

jedinicu termostata.

Stavite aparat na ravnu, stabilnu površinu sa dovoljno slobodnog prostora oko njega.

Posuda za kapljanje trebalo bi uvek da bude postavljena na mesto tokom roštiljanja.

Uvek zagrejte ploču pre nego što stavite hranu na nju.

Površine koje se dodiruju mogu da postanu vruće dok aparat radi.

Čuvajte se prskanja masti kada pečete masno meso ili kobasice.

Aparat posle upotrebe uvek isključite iz napajanja.

Uvek isključite aparat i izvucite utikač iz zidne utičnice pre nego što uklonite jedinicu termostata iz priključka jedinice termostata.

Aparat čistite nakon svake upotrebe.

Ostavite aparat da se dovoljno ohladi pre uklanjanja ploče, čišćenja aparata ili odlaganja.

Nikada ne dodirujte grejne ploče ostrim ili abrazivnim predmetima jer to oštećuje teflonsku oblogu.

Ako ste uklanjali ploču, obavezno je pravilno sastavite.

Ovaj aparat je namenjen isključivo za upotrebu u zatvorenom prostoru.

Nemojte ga koristiti napolju.

Pre prve upotrebe

1. Skinite sve nalepnice i obrišite kućište aparata vlažnom krpom.
2. Dobro očistite aparat ili ploču.

Upotreba aparata

Napomena: Pri prvoj upotrebi, aparat može proizvesti izvesnu količinu dima. To je normalno.

1. Stavite posudu za kapljanje u bazu.
Napomena: Posudu za kapljanje moguće je postaviti u bazu samo na jedan način.
2. Napunite posudu za kapljanje vodom do oznake za minimalni nivo (MIN). Voda u posudi za kapljanje pomaže u sprečavanju da delići hrane izgore.
3. Postavite ploču roštilja u zlebove na postolju.
4. Stavite jedinicu termostata u priključak jedinice termostata na strani aparata.
5. Okrenite regulator temperature na položaj koji odgovara sastojku koji treba da se peče. Upaliće se indikator zagrevanja.
6. Kada se ugasi indikator zagrevanja, postavljajte hranu na ploču roštilja.
7. Povremeno okrenite hranu
8. Nakon dovršetka pripreme, uklonite hranu sa ploče roštilja. Nemojte da koristite metalne, oštre niti abrazivne kuhinjske predmete.
9. U cilju postizanja optimalnih rezultata, listom kuhinjskog papira uklonite višak ulja sa ploče. Pažljivo skinite skorene ostatke hrane ili

- masti pomoću lopatica i uklonite ih sa ploče pre nego što ponovo počnete sa pečenjem.
10. Da biste nastavili sa roštiljanjem, stavite sledeću količinu hrane na ploču roštilja kad se indikator zagrevanja ugasi.

Saveti

Može da posluži i za održavanje toplote hrane. Stoni roštilj možete koristiti i kao grejnu ploču koju kontrolišete termostat koji automatski održava hranu na potrebnoj temperaturi. Mekano meso je najbolje za pečenje. Meso kao što su bifteci ili rebarca postaju mekaniji ako se ostave u marinadi preko noći. Povremeno okrećite hranu pomoću lopatice/mašica koji se isporučuju uz uređaj kako biste se uverili da će hrana ostati sočna iznutra i da se neće osušiti. Nemojte da koristite metalne alatke, poput viljuški ili mašica za roštilj pošto mogu da oštete oblogu protiv lepljenja na ploči. Nemojte okretati hranu koju pečete suviše često. Kada je hrana braon sa obe strane, pecite je na nižoj temperaturi da biste obezbedili da se hrana ne isuši i da se ispeče ravnomernije. Ako želite da odmrznete zaleđenu hranu, umotajte je u aluminijumsku foliju i postavite regulator temperature na položaj 3. Okrećite hranu s vremena na vreme. Vreme odmrzavanja zavisi od težine hrane. Kada pripremate sataj, piletinu, svinjetinu ili teletinu, prvo meso ispržite na visokoj temperaturi 5. Zatim možete da postavite regulator temperature na jedan položaj niže i pečete hranu dok ne bude gotova. Kada pravite sataj ili kebab, potopite bambusove ili drvene štapiće za ražnjice u vodu da biste sprečili da izgore u toku pečenja. Nemojte koristiti metalne ražnjice. Kobasice imaju tendenciju da pucaju pri pečenju. Da biste ovo sprečili, izbušite nekoliko rupica u njima pomoću viljuške. Sa svežim mesom ćete dobiti bolje rezultate nego sa smrznutim ili odmrznutim mesom. Nemojte soliti meso dok se ne ispeče. Ovako će meso ostati sočno. Da biste dobili najbolje rezultate pazite da meso koje pripremate ne bude suviše debelo (oko 1,5 cm).

Čišćenje

Nikada nemojte da koristite abrazivna sredstva niti materijale za čišćenje jer će to oštetiti teflonsku oblogu ploče.

1. Podesite regulator temperature na položaj 'OFF' (isključeno).
2. Isključite uređaj iz električne mreže i ostavite ga da se ohladi.
3. Izvadite jedinicu termostata iz aparata.

4. Obrišite jedinicu termostata pomoću vlažne tkanine.

Ne uranjajte jedinicu termostata sa kablom za napajanje u vodu niti u bilo koju drugu tečnost.

5. Sa ploče radi čišćenja, parčetom kuhinjskog papira uklonite višak ulja sa ploče roštilja.
6. Podignite posudu za kapljanje sa baze
7. Očistite ploče roštilja mekanom tkaninom ili sunderom u vrućoj vodi sa malo deterdženta.
8. Osušite ploču roštilja i posudu. Unutrašnjost priključka jedinice termostata mora da bude potpuno suva pre nego što stavite jedinicu termostata u nju.
9. Ponovo sklopite aparat.

Zašćita okoline



Simbol na proizvodu ili na njegovoj ambalaži oznaćava, da se sa tim proizvodom ne sme postupati kao sa otpadom iz domaćinstva. Umesto toga, proizvod treba predati odgovarajućim sabirnim centrima za reciklažu elektronskih i elektrićnih aparata. Ispravnim odvoženjem ovog proizvoda sprećićete potencijalne negativne posledice na životnu sredine i zdravlje ljudi, koji bi inaće mogli biti ugroženi neodgovarajućim rukovanjem otpadom ovog proizvoda. Za dobijanje detaljnih informacija o tretmanu, odbacivanju i ponovnom korišćenju ovog proizvoda, stupite u kontakt sa prikladnim lokalnim ustanovama, službom za sakupljanje kućnog otpada ili sa prodavnicom u kojoj ste kupili ovaj proizvod.

Garancija i servis

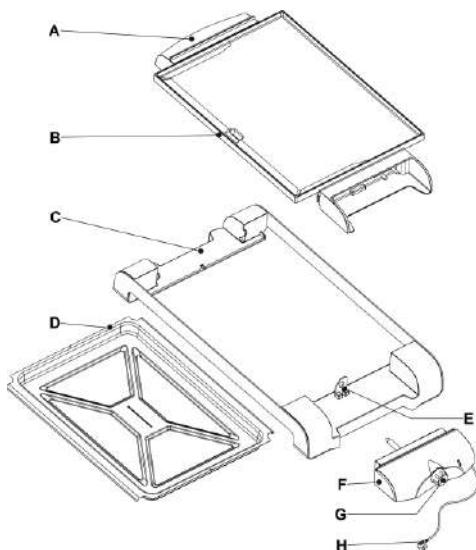
Za informacije ili u slučaju problema obratite se Centru Gorenja za pomoć korisnicima u vašoj državi (telefonski broj naći ćete u međunarodnom garantnom listu). Ako u vašoj državi nema takvog centra, obratite se lokalnom prodavcu Gorenja, ili odelu Gorenja za male kućanske aparate.

Pridrćavamo pravo do promena!

GORENJE

**VAM ŹELI MNOGO ZADOVOLJSTVA
U RADU S VAŠIM APARATOM!**

General description



- A Cool-touch handgrips
- B Dishwasher-safe grilling plate
- C Base
- D Drip tray
- E Thermostat unit socket
- F Thermostat unit
- G Temperature control with on/off position and heating-up light
- H Mains cord with twist tie

Important

Read this user manual carefully before you use the appliance and save it for future reference.

Danger

Do not immerse the thermostat unit with mains cord in water or any other liquid.

Warning

Check if the voltage indicated on the bottom of the appliance corresponds to the local mains

voltage before you connect the appliance.

Do not use the appliance if the plug, the mains cord or the appliance itself is damaged.

If the mains cord is damaged, you must have it replaced by Gorenje, a service centre authorised by Gorenje or similarly qualified persons in order to avoid a hazard.

Only connect the appliance to an earthed wall socket.

Keep the mains cord away from hot surfaces.

Do not let the mains cord hang over the edge of the table or worktop on which the appliance stands.

The appliance and its accessible parts become hot during use. Care should be taken to avoid touching heating elements. Children less than 8 years of age shall be kept away unless continuously supervised.

Children should be supervised to ensure that they do not play with the appliance.

This appliance can be used by children aged from 8 years and above and persons with reduced physical, sensory or mental capabilities or lack of experience and knowledge if they have been given supervision or instruction concerning use of the appliance in a safe way and understand the hazards involved.

Children shall not play with the appliance.

Cleaning and maintenance shall not be made by children unless they are older than 8 and supervised.

Keep the appliance and its cord out of reach of children less than 8 years.

Never let the appliance operate unattended.

Never connect this appliance to an external timer switch in order to avoid a hazardous situation.

Never connect this appliance to an external timer switch or remote control system in order to avoid a hazardous situation.

Caution

Always insert the thermostat unit into the appliance before you put the plug in the wall socket.

Only use the thermostat unit supplied.

Make sure that the inside of the thermostat unit socket is completely dry before you insert the thermostat unit.

Put the appliance on a flat, stable surface with sufficient free space around it.

Make sure the drip tray is always in place during grilling.

Always preheat the plate before you put any food on it.

The accessible surfaces may become hot when the appliance operates.

Be careful of spattering fat when you grill fatty meat or sausages.

Always unplug the appliance after use.

Always switch off the appliance after use and remove the mains plug from

the wall socket before you remove the thermostat unit from the thermostat unit socket.

Always clean the appliance after use.

Let the appliance cool down completely before clean the appliance or put it away.

Never touch the plate with sharp or abrasive items, as this damages the non-stick coating.

This appliance is marked according to the European directive 2002/96/EC on Waste Electrical and Electronic Equipment (WEEE).
This guideline is the frame of a European-wide validity of return and recycling on Waste Electrical and Electronic Equipment.

Before first use

1. Remove any stickers and wipe the body of the appliance with a damp cloth.
2. Clean the appliance and the plate thoroughly.

Using the appliance

Note: The appliance may produce some smoke when you use it for the first time. This is normal.

1. Slide the drip tray into the base.
2. Insert the thermostat unit into the thermostat unit socket in the side of the appliance.
3. Fill the drip tray up to the minimum water level indication (MIN). The water in the drip tray helps to prevent food particles from getting burnt.
4. Place the grilling plate into the slots in the base.
5. Turn the temperature control to the position appropriate for the ingredients to be grilled. The heating-up light goes on.
6. Place the ingredients on the grilling plate when the heating-up light goes out.
7. Turn the food from time to time.
8. When the food is done, remove it from the grilling plate. Do not use metal, sharp or abrasive kitchen utensils.
9. For optimal results, remove excess oil from the grilling plate with a piece of kitchen paper. Loosen any caked food or grease carefully with the spatulas provided and remove it from the plate before you grill the next batch of food.

10. To continue grilling, place the next batch of food on the grilling plate when the heating-up light goes out.

Tips

It is also handy for keeping food hot.

You can also use the table grill as a thermostatically controlled hotplate that automatically keeps your dishes at the required temperature.

Tender pieces of meat are best suited for grilling. Pieces of meat such as steaks or spare rib chops become more tender if marinated overnight.

Turn the food from time to time to ensure that it remains juicy inside and does not dry out. Do not use any metal tools like forks or grill tongs as they damage the non-stick coating of the grilling plate. Do not turn the grilled food too frequently. When the items are brown on both sides, grill them at a lower temperature to ensure they do not dry out and are cooked more evenly.

If you want to defrost frozen food, wrap the frozen food in aluminium foil and set the temperature control to position 3. Turn the food from time to time. The defrosting time depends on the weight of the food.

When you prepare satay, chicken, pork or veal, first sear the meat at a high temperature 5. If necessary, you can then set the temperature control one position lower and grill the food until it is done.

When you make satay or kebab, soak bamboo or wooden skewers in water to prevent them from getting scorched during grilling. Do not use metal skewers.

Sausages tend to burst when they are being grilled. To prevent this, punch a few holes in them with a fork.

Fresh meat gives better grilling results than frozen or defrosted meat. Do not put salt on the meat until after you have grilled it. This helps to keep the meat juicy. For the best result, make sure the pieces of meat you prepare are not too thick (approx. 1.5cm).

This table grill is not suitable for grilling breadcrumb food.

Cleaning

Never use abrasive cleaning agents and materials, as this damages the non-stick coating of the plate.

1. Set the temperature control to the 'OFF' position. Let the appliance cool down.

2. Unplug the appliance and let it cool down.
3. Pull the thermostat unit out of the appliance
4. Wipe the thermostat unit with a damp cloth.

Do not immerse the thermostat unit with mains cord in water or any other liquid.

5. Remove excess oil from the grilling plate with a piece of kitchen paper before you remove the grilling plate for cleaning.
 6. Slide the drip tray out of the base.
 7. Clean the grilling plate with a soft cloth or sponge in hot water with some washing-up liquid.
 8. Dry the grilling plate, drip tray.
- The inside of the thermostat unit socket must be completely dry before you reinsert the thermostat unit into it.
9. Reassemble the appliance.

Environment

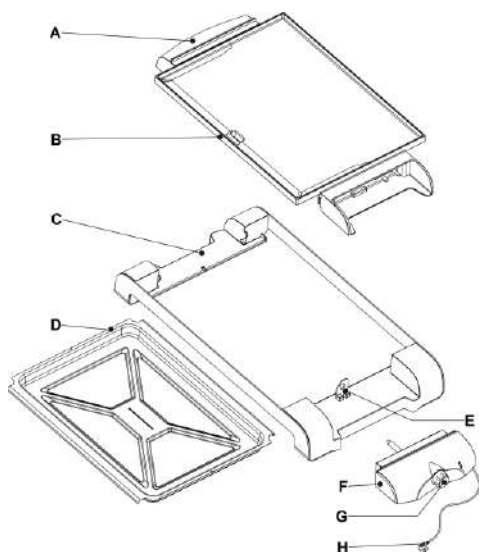
Do not throw away the appliance with the normal household waste at the end of its life, but hand it in at an official collection point for recycling. By doing this, you help to preserve the environment.

Guarantee & service

If you need information or if you have a problem, please contact the Gorenje Customer Care Centre in your country (you find its phone number in the worldwide guarantee leaflet). If there is no Customer Care Centre in your country, go to your local Gorenje dealer or contact the Service department of Gorenje domestic appliances.

We reserve the right to any modifications!

**GORENJE
WISHES YOU A LOT OF
PLEASURE WHEN USING YOUR
APPLIANCE**

Общо описание

- A Хладни дръжки
- B Плоча за печене, подходяща за съдомиялна машина
- C Основа
- D Тавичка за отцеждане
- E Гнездо на блока на термостата
- F Блок на термостата
- G Регулатор на температурата с положение за вкл./изкл. и светлинен индикатор за нагриване
- H Захранващ кабел с връзка за кабел

Важно

Преди да използвате уреда, прочетете внимателно това ръководство за експлоатация и го запазете за справка в бъдеще.

Опасност

Не потапяйте блока на термостата със захранващия кабел във вода или каквато и да е друга течност.

Предупреждение

Преди да включите уреда в контакта, проверете дали напрежението, посочено на дъното на уреда, отговаря на това на местната електрическа мрежа.

Не използвайте уреда, ако щепселът, мрежовият кабелът или самият уред са повредени.

Ако захранващият кабел се повреди, той трябва винаги да се подменя от Gorenje,

упълномощен сервиз на Gorenje или подобни квалифицирани лица, за да се избегне опасност.

Включвайте уреда само в заземен мрежов контакт.

Внимавайте кабелът да е далече от горещи повърхности

Не оставяйте захранващия шнур да виси през ръба на масата или стойката, на която е поставен уредът.

Този уред и неговите аксесоари стават горещи по време на употреба. Необходимо е внимание, избягвайте нагревателните елементи. Деца под 8 годишна възраст не бива да стоят близо до уреда, освен ако не са под надзор. Децата трябва да бъдат под постоянен надзор, за да е сигурно, че няма да си играят с уреда.

Този уред може да се използва от лица над 8 години и хора с намалени физически, психически или сетивни способности, или такива без опит и познания, ако те са под наблюдение или са били инструктирани по повод рисковете, които носи употребата на уреда. Деца не бива да си играят с уреда. Почистването и поддръжката на уреда не бива да се извършват от деца под 8 години и не са под надзор. Съхранявайте уреда и неговия кабел извън досега на деца под 8 годишна възраст. Никога не оставяйте уреда да работи без надзор. За да се избегне евентуална опасност, този уред не бива никога да се свързва към външен таймерен ключ.

Внимание

Винаги поставяйте блока на термостата в уреда, преди да включите щепсела в контакта. Използвайте само доставения блок на термостата. Преди да поставите блока на термостата, се уверете, че гнездото на блока на термостата е напълно сухо. Слагайте уреда върху равна, стабилна повърхност с достатъчно свободно пространство около него.

Внимавайте по време на печене тавата за отцеждане да е поставена на мястото си.

Винаги загрявайте предварително плочата, преди да поставяте храна върху нея.

Достъпните повърхности може да се нагорещят, докато уредът работи. Внимавайте за пръски от мазнина, когато печете тлъсто месо или колбаси.

Винаги изключвайте уреда от захранващата мрежа след употреба. Винаги изключвайте уреда след употреба и изваждайте щепсела от контакта, преди да извадите блока на термостата от гнездото му.

Винаги почиствайте уреда след употреба.

Оставяйте уреда да изстине напълно, преди да свалите плочата, да почиствате уреда или да го прибирате.

Никога не докосвайте плочата с остри или абразивни предмети, тъй като това ще повреди незалепващото покритие.

Този уред е обозначен в съответствие с европейската директива 2002/96/eg За стари електрически и електронни уреди (waste electrical and electronic equipment - WEEE).

Тази директива регламентира валидните в рамките на ес правила за приемане и използване на стари уреди.

Преди първата употреба

1. Махнете всички лепенки и избършете корпуса на уреда с влажна кърпа.
2. Почистете обстойно уреда и плочата

Използване на уреда

Забележка: Когато използвате уреда за пръв път, от него може да се вдигне малко дим. Това е нормално.

1. Плъзнете тавата за отцеждане в основата
2. Вкарайте блока на термостата в гнездото му отстрани на уреда.
3. Напълнете тавичката за отцеждане до означението за минимално ниво (MIN). Водата в тавичката за отцеждане предотвратява прегарянето на частици храна.
4. Сложете плочата за печене в жлебовете в основата
5. Завъртете регулатора на температурата на положение, съответстващо на съставките, които ще се пекат
Светва индикаторът за нагриване.
6. да сложите продуктите върху плочата за печене, когато изгасне индикаторът за нагриване.

По време на печенето индикаторът за нагриване светва и угасва от време на време. Това показва, че нагревателният елемент се включва и изключва за поддържане на необходимата температура.

7. Обръщайте храната от време на време.
8. Когато храната е готова, махнете я от плочата за печене.

Не използвайте метални, остри или абразивни кухненски прибори.

9. За най-добри резултати отстранете излишната мазнина от плочата с парче кухненска хартия. Омокотете внимателно залепналите остатъци от храна или мазнина с приложените лопатки и ги отстранете от плочата, преди да сложите за печене следващата порция продукти.
10. За да продължите печенето, сложете следващата порция продукти върху плочата за печене, когато индикаторът за нагриване изгасне.

Полезни съвети

Тя е много удобна и за поддържане на храната гореща.

Можете да използвате настолния грил и като нагревателна плоча с термостат, която автоматично поддържа ястията ви с необходимата температура.

Сочните парчета месо са най-подходящи за печене на грил.

Парчета месо като стекове или ребра стават по-сочни, ако се оставят в марина от предишния ден.

Обръщайте храната от време на време с лопатка - щипка, за да е сигурно, че ще остане сочна отвътре и няма да изсъхне. Не използвайте метални предмети като вилици или щипки, тъй като те ще повредят незалепващото покритие на плочата за печене.

Не обръщайте храната, която печете, прекалено често. Когато парчетата станат златисти и от двете страни, ги печете на по-ниска температура, за да гарантирате, че няма да изсъхнат и ще се опекат равномерно.

Ако искате да размразите замразена храна, увийте замразената храна в алуминиево фолио и нагласете температурния регулатор на положение 3. От време на време обръщайте храната. Времето на размразяване зависи от теглото на храната. Когато пригответе сатай, пиле, свинско или телешко, първо запечете месото на висока температура 5. При необходимост може да поставите температурния регулатор на едно положение по-ниско и да печете храната, докато стане готова.

Когато пригответе сатай или шишчета, накснетте шишовете от бамбук или дърво, за да не изгорят при печенето. Не използвайте метални шишове.

Колбасите могат да се разцепят, когато ги печете. За да не допуснете това, пробийте с вилица няколко дупки по тях.

Прясното месо дава по-добри резултати при печене от замразеното или размразеното месо. Не слагайте сол върху месото, докато не се е опекло. Така то се запазва по-сочно. За най-добър резултат гледайте парчетата месо, които пригответе, да не са твърде дебели (прибл. 1,5 см).

Този грил за маса не е подходящ за печене на панирана храна.

Почистване

Никога не използвайте абразивни миещи препарати и материали, тъй като това поврежда незалепващото покритие на плочата.

1. Поставете регулатора на температурата в положение "OFF".
2. Изключете уреда и го оставете да изстине.
3. Издърпайте блока на термостата от уреда

4. Избършете блока на термостата с влажна кърпа.

Не потапяйте блока на термостата със захранващия кабел във вода или каквато и да е друга течност.

5. Преди почистване печене за, отстранете от нея излишната мазнина с кухненска хартиена салфетка.
 6. Извадете тавата за отцеждане от основата.
 7. Измийте плочата за печене с мека кърпа или гъба в гореща вода с малко течен миещ препарат.
 8. Подсушете плочата за печене, тавата за отцеждане и лопатката - щипка.
- Вътрешността на гнездото на блока на термостата трябва да е напълно сухо, преди да може в него да се постави блокът на термостата. За да подсушите гнездото, го избършете отвътре със суха кърпа.
9. Сглобете отново уреда.

обслужване на клиенти на Gorenje във вашата страна (телефонния му номер можете да намерите в международната гаранционна карта). Ако във вашата страна няма Център за обслужване на клиенти, обърнете се към местния търговец на уреди на Gorenje или се свържете с Отдела за сервизно обслужване на битови уреди на Gorenje Service Department of Gorenje Domestic Appliances.

Запазваме си правата за извършване на модификации !

**GORENJE VI ПОЖЕЛАВА
ПРИЯТНИ ЧАСОВЕ С
ИЗПОЛЗВАНЕТО НА
УРЕДИТЕ.**

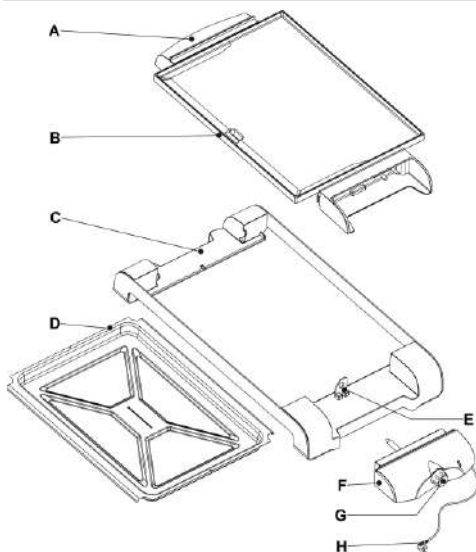
Гаранция и сервизно обслужване

Ако се нуждаете от информация или имате проблем, се обърнете към Центъра за

INSTRUKCJA OBSŁUGI

PL

Opis urządzenia



A Nienagrzewające się uchwyty
B Płyta opiekająca z możliwością mycia w zmywarce

C Podstawa
D Tacka ociekowa
E Gniazdo termostatu
F Termostat
G Regulator temperatury z wyłącznikiem i wskaźnikiem podgrzewania
H Przewód sieciowy z klipsem

WAŻNE

Przed pierwszym użyciem urządzenia, należy dokładnie zapoznać się z instrukcją obsługi i zachować ją, aby móc z niej korzystać w przyszłości.

Niebezpieczeństwo

Urządzenia nie należy zanurzać w wodzie.

W urządzeniu nie należy opiekąć zbyt dużych ilości jedzenia, a także produktów, zawiniętych w folię aluminiową, ponieważ może to spowodować pożar lub porażenie prądem.

Ostrzeżenie

Przed podłączeniem urządzenia do sieci elektrycznej należy się upewnić, czy napięcie podane na spodzie urządzenia jest zgodne z napięciem w sieci elektrycznej.

Urządzenia nie należy używać, jeśli uszkodzona jest wtyczka, przewód sieciowy lub samo urządzenie.

Wymianę uszkodzonego przewodu sieciowego należy zlecić firmie Gorenje, autoryzowanemu centrum serwisowemu firmy Gorenje lub odpowiednio wykwalifikowanemu elektrykowi. Urządzenie można podłączyć jedynie do uziemionego gniazdka elektrycznego.

Przewód sieciowy należy przechowywać z dala od gorących powierzchni.

Przewodu sieciowego nie należy pozostawiać zwisającego ze stołu lub blatu kuchennego, na którym umieszczono urządzenie.

Urządzenie i jego dostępne części nagrzewają się podczas użytkowania.

Należy używać urządzenia ostrożnie, aby ich nie dotykać.

Dzieci poniżej 8 roku życia nie powinny zbliżać się do urządzenia bez ciągłego nadzoru.

Urządzenie może być użytkowane przez dzieci powyżej 8 roku życia oraz osoby o ograniczonych możliwościach fizycznych lub umysłowych, przez osoby niedoświadczone lub o niewystarczającej wiedzy pod warunkiem, że korzystają z urządzenia pod nadzorem lub zostały poinstruowane w zakresie bezpiecznej

obsługi urządzenia i znają niebezpieczeństwa związane z użytkowaniem urządzenia. Należy dopilnować, aby dzieci nie bawiły się urządzeniem. Dzieci powyżej 8 roku życia nie mogą czyścić i przeprowadzać konserwacji urządzenia bez nadzoru. Dzieci poniżej 8 roku życia nie powinny zbliżać się do urządzenia oraz przewodu zasilającego.

W celu uniknięcia niebezpieczeństwa, urządzenia nie należy podłączać do zewnętrznego automatycznego wyłącznika.

Uwaga

Przed podłączeniem urządzenia do sieci elektrycznej, należy podłączyć do niego jednostkę termostatu.

Używać należy tylko termostatu, będącego częścią zestawu.

Przed podłączeniem termostatu należy się upewnić, że gniazdo termostatu jest wewnątrz całkowicie suche.

Urządzenie należy postawić na stabilnej i płaskiej powierzchni tak, aby wokół było wystarczająco dużo wolnego miejsca.

Należy zadbać, aby podczas grillowania taca na tłuszcz była umieszczona w odpowiednim miejscu.

Płytę grzejną należy nagrzać przed umieszczeniem na niej jedzenia.

W czasie pracy urządzenia, dostępne powierzchnie mogą ulec nagrzanemu.

Należy uważać na tłuszcz, pryskający podczas grillowania tłustego mięsa lub kiełbasy.

Po zakończeniu użytkowania urządzenia, należy wyjąwszy wtyczkę z gniazdka sieciowego.

Po użytkowaniu należy wyłączyć urządzenie. Przed wyjęciem termostatu z gniazda termostatu, należy wyjąć wtyczkę z gniazdka sieciowego.

Urządzenie należy oczyścić po użyciu.

Przed czyszczeniem lub wyjęciem płyty grzejnej należy odczekać, aż urządzenie całkowicie się ochłodzi.

Nie należy dotykać płyty grzejnej ostrymi lub szorstkimi przedmiotami, gdyż mogą one uszkodzić

powłokę zapobiegającą przywieraniu.

Należy zadbać, aby prawidłowo ponownie umieścić płytę.

W celu uniknięcia niebezpiecznych sytuacji nie podłączaj tego urządzenia do zewnętrznego

włącznika czasowego lub układu zdalnego sterowania.

Niniejsze urządzenie zostało oznakowane zgodnie z europejską dyrektywą 2002/96/WE w sprawie zużytego sprzętu elektrotechnicznego i elektronicznego (waste electrical and electronic equipment - WEEE). Dyrektywa określa wymagania, dotyczące segregacji i zagospodarowywania zużytego sprzętu elektrotechnicznego i elektronicznego, obowiązujące w całej Unii Europejskiej.

PRZED PIERWSZYM UŻYCIEM

1. Z urządzenia należy usunąć wszystkie nalepki i przetrzeć go wilgotną szmatką.
2. Dokładnie wyczyść urządzenie i płytę grzejną.

OBŚLUGA URZĄDZENIA

Uwaga: Podczas pierwszego użycia z urządzenia może wydostawać się dym. Jest to zjawisko normalne.

1. Wsunąć należy tackę na tłuszcz. Uwaga: Tackę na tłuszcz można wsunąć do podstawka tylko w jeden sposób.

2. Napełnij tackę wodą do oznaczenia minimalnego poziomu (MIN). Woda w tacce pomaga zapobiegać przypalaniu się grillowanego jedzenia.
3. Umieść płytę opiekającą w otworach podstawy.
4. Termostat należy umieścić w gnieździe termostatu, które znajduje się z boku urządzenia.
5. Pokrętko regulatora temperatury należy ustawić w pozycji, odpowiedniej dla opiekanych na grillu potraw. Zaświeci się wskaźnik nagrzewania.
6. Po zgaśnięciu wskaźnika nagrzewania, składniki należy umieścić na płycie grzejnej.

Należy uważać: plyta grzejna jest gorąca!

Podczas pieczenia wskaźnik nagrzewania będzie się włączać i wyłączać. Element grzejny za pomocą naprzemiennego włączania i wyłączania, pozwala na utrzymanie odpowiedniej temperatury.

7. Od czasu do czasu jedzenie należy obrócić.
8. Po upieczeniu, jedzenie należy zdjąć z płyty grzejnej. Do zdejmowania jedzenia nie należy stosować metalowych, ostrych czy też szorstkich przyborów kuchennych.
9. W celu uzyskania optymalnych wyników pieczenia, z płyty grzejnej należy przy pomocy papierowego ręcznika usunąć nadmiar oleju. Przed pieczeniem kolejnej porcji jedzenia, z płyty należy delikatnie usunąć przypieczone kawałki jedzenia lub tłuszczu.
10. Aby kontynuować pieczenie, następną porcję jedzenia można umieścić na płycie grzejnej, gdy zgaśnie wskaźnik nagrzewania.

Wskazówki

Przydatna jest również do utrzymywania ciepła przygotowanych dań.

Grill stołowy może również służyć jako sterowana termostatem płytka grzejna, która samoczynnie utrzymuje żadaną temperaturę potraw.

Najlepsze do opiekania na grillu są delikatne kawałki mięsa.

Porcje mięsa, takie jak steki czy żeberka, można zmiękczyć, pozostawiając przez noc zalane marynatą.

Jedzenie należy od czasu do czasu obrócić, aby pozostało soczyste wewnątrz i nie wysychało. Nie należy używać metalowych przyborów kuchennych, takich jak widelce i szczypcy do grilla, ponieważ mogą one uszkodzić powłokę płyty grzejnej, która zapobiega przywieraniu. Jedzenia pieczonego na grillu nie należy obracać zbyt często. Gdy już zapieczone są ono z obu stron,

należy je piec w niższej temperaturze, dzięki temu kawałki jedzenia nie wyschną i będą równomierniej upieczone.

Chcąc rozmrozić zamrożone jedzenie, należy je zawinąć w folię aluminiową i ustawić regulator temperatury w pozycji 3. Od czasu do czasu jedzenie należy obrócić. Czas rozmrażania zależy od wielkości rozmrażanej porcji.

Przygotowując szaszłyki, kurczaka, wieprzowinę lub cielęcinę, należy najpierw obsmażyć mięso w wysokiej temperaturze 5. Można następnie regulator temperatury ustawić na niższej pozycji i kontynuować opiekanie, dopóki potrawa nie będzie gotowa.

Przygotowując szaszłyki lub kebaby, należy namoczyć bambusowe lub drewniane patyczki w wodzie, aby zapobiec paleniu się ich podczas opiekania na grillu. Nie należy stosować szpikulców metalowych.

Kiełbaski zazwyczaj pękają podczas opiekania. Można temu zapobiec, nakładając je widelcem w kilku miejscach.

Świeże mięso bardziej nadaje się do pieczenia na grillu niż mięso mrożone lub rozmrażane.

Mięso należy posolić dopiero po upieczeniu na grillu. Dzięki temu pozostanie soczyste.

W celu uzyskania optymalnych wyników pieczenia, mięso należy pokroić na niezbyt grube kawałki (około 1,5 cm).

Grill stołowy nie nadaje się do opiekania panierowanych potraw.

CZYSZCZENIE

Nie należy stosować żrących środków czystości lub ostrych przedmiotów, gdyż mogą one uszkodzić powłokę zapobiegającą przywieraniu.

1. Regulator temperatury należy ustawić w pozycji „OFF”.
2. Urządzenie należy odłączyć z sieci elektrycznej i poczekać, aż się ochłodzi.
3. Z urządzenia należy wyciągnąć jednostkę termostatu.
4. Jednostkę termostatu należy przetrzeć wilgotną szmatką.

Jednostki termostatu i przewodu sieciowego nie należy zanurzać w wodzie ani w jakimkolwiek innym płynie.

5. Z płyty grzejnej należy za pomocą papierowego ręcznika kuchennego usunąć nadmiar oleju.
6. Tackę na tłuszcz należy wysunąć z podstawy.
7. Płytę grzejną należy umyć wodą z dodatkiem środka czyszczącego w płynie, używając do tego miękkiej szmatki lub gąbki.

8. Płytę grzejną i tackę na tłuszcz należy osuszyć. Przed ponownym wstawieniem jednostki termostatu do gniazda termostatu należy się upewnić, że jest ono wewnątrz całkowicie suche. Aby wysuszyć gniazdo termostatu, należy je wytrzeć wewnątrz suchą szmatką.
9. Urządzenie należy ponownie złożyć.

ŚRODOWISKO

Żużytego urządzenia nie należy usuwać wraz ze innymi odpadami komunalnymi, lecz oddać na wskazany punkt zbierania odpadów do recyklingu. W ten sposób przyczyniają się Państwo do zachowania czystego środowiska.

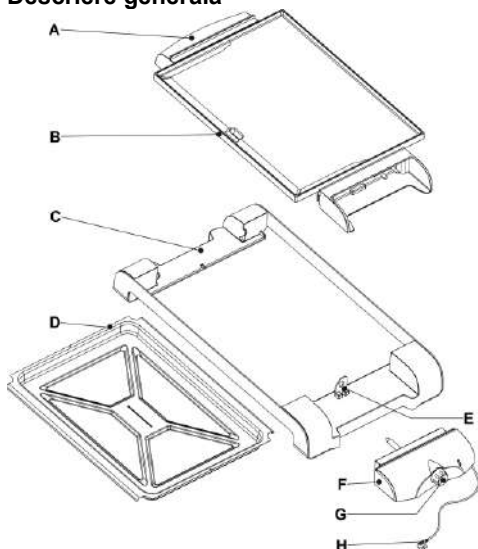
GWARANCJA I SERWIS

W celu uzyskania informacji lub w razie problemów z urządzeniem, należy zwrócić się do centrum pomocy użytkownikom firmy Gorenje w danym państwie (numer telefonu znajduje się na międzynarodowej karcie gwarancyjnej). Jeżeli w Państwa kraju nie ma takiego centrum, należy zwrócić się do lokalnego sprzedawcy Gorenja lub Działu małych urządzeń gospodarstwa domowego firmy Gorenje.

Zastrzegamy sobie prawo do zmian!

GORENJE ŻYTCZY PAŃSTWU WIELE SATYSFAKCJI PODCZAS UŻYTKOWANIA URZĄDZENIA

Descriere generală



- A Mânere cu izolație termică
- B Placă ce se poate spăla în mașina de spălat vase
- C Bază
- D Tavă de scurgere
- E Soclu pentru termostat
- F Termostat
- G Buton de control al temperaturii cu poziție pornit/oprit și led pentru încălzire
- H Cablu de alimentare cu legătură flexibilă

Important

Citiți cu atenție acest manual de utilizare și păstrați-l pentru consultare ulterioară.

Pericol

Nu introduceți termostatul sau cablul de alimentare în apă sau în alte lichide.

Avertisment

Verificați dacă tensiunea indicată sub aparat corespunde tensiunii locale, înainte de a conecta aparatul.

Nu folosiți aparatul dacă ștecherul, cablul de alimentare sau aparatul însuși este deteriorat.

În cazul în care cablul de alimentare este deteriorat, acesta trebuie înlocuit întotdeauna de Gorenje, de un centru de service autorizat de Gorenje sau de personal calificat în domeniu, pentru a evita orice accident.

Conectați aparatul numai la o priză de perete cu împământare.

Nu apropiați cablul electric de suprafețe fierbinți.

Nu lăsați cablul de alimentare să atârne peste marginea mesei sau a blatului pe care este așezat aparatul.

Aparatul și componentele expuse ale acestuia se încălzesc în timpul utilizării.

Trebuie acordată atenție pentru a evita contactul cu elementele fierbinți. Copiii cu vârste sub 8 ani trebuie să fie ținuți la distanță dacă nu sunt supravegheați permanent.

Acest aparat poate fi utilizat de copii cu vârste de cel puțin 8 ani și de persoane cu capacități fizice, senzoriale sau mentale reduse sau lipsite de experiență și cunoștințe numai cu condiția supravegherii sau instruirii lor cu privire la utilizarea aparatului într-un mod sigur și numai dacă înțeleg riscurile implicate. Copiii trebuie supravegheați, pentru a se asigura că nu se joacă cu aparatul. Curățarea și întreținerea ce cade în sarcina utilizatorului nu trebuie să fie efectuate de copii dacă aceștia nu au cel

puțin 8 ani și dacă nu sunt supravegheați.

Nu lăsați aparatul și cablul de alimentare al acestuia la îndemâna copiilor mai mici de 8 ani.

Nu lăsați niciodată aparatul să funcționeze nesupravegheat.

Nu conectați niciodată acest aparat la un ceas electronic extern pentru a evita situațiile periculoase.

Nu conectați niciodată acest aparat la un ceas electronic extern sau un sistem de comandă de la distanță pentru a evita situațiile periculoase.

Atenție

Introduceți întotdeauna termostatul în aparat înainte de a introduce ștecherul în priza de perete.

Utilizați numai termostatul furnizat.

Asigurați-vă că interiorul soclului termostatului este perfect uscat, înainte de a introduce termostatul.

Așezați aparatul pe o suprafață plană și stabilă și lăsați suficient loc liber în jurul acestuia.

Asigurați-vă că tava de scurgere este întotdeauna montată în timpul gătirii. Este posibil ca zonele accesibile să se încălzească puternic atunci când aparatul este în funcțiune.

Aveți grijă la grăsimea care sare atunci când gătiți carne grasă sau cârnați.

Scoateți întotdeauna aparatul din priză după utilizare.

Opriiți întotdeauna aparatul după utilizare și deconectați ștecherul de la rețea

înainte de a scoate termostatul din soclul aparatului.

Curățați întotdeauna aparatul după utilizare.

Lăsați aparatul să se răcească complet înainte de a scoate plita sau de a curăța sau depozita aparatul.

Nu atingeți niciodată plita cu obiecte ascuțite sau abrazive, pentru a nu deteriora suprafața antiaderentă.

Acest aparat este marcat corespunzător directivei europene 2002/9/CE în privința aparatelor electrice și electronice vechi (waste electrical and electronic equipment - WEEE).
Directiva prescrie cadrul pentru o preluare înapoi, valabilă în întreaga UE, și valorificarea aparatelor vechi.

Înainte de prima utilizare

1. Dezlipiți autocolantele și ștergeți aparatul cu o cârpă umedă.
2. Curățați cu grijă aparatul și plita

Utilizarea aparatului

Notă: În timpul primei utilizări aparatul poate produce puțin fum. Acest lucru este normal.

1. Introduceți tava de scurgere în bază
2. Introduceți termostatul în soclul de pe lateralul aparatului.
3. Umpleți tava de scurgere până la indicatorul de nivel minim de apă (MIN). Apa din tava de scurgere împiedică lipirea particulelor de alimente.
4. Așezați plita de frigere în fantele din bază.
5. Rotiți butonul de control al temperaturii în poziția corespunzătoare alimentelor gătite. Se aprinde ledul de încălzire.
6. Pentru a așeza ingredientele pe plită atunci când ledul de încălzire de stinge. Atenție: plita este fierbinte!
7. Întoarceți alimentele din când în când cu spatula/cleștele furnizat(ă).
8. După preparare, luați alimentele de pe plită. Utilizați spatula/cleștele furnizat(ă) pentru a lua alimentele. Nu utilizați ustensile de bucătărie metalice, ascuțite sau abrazive.
9. Pentru rezultate optime, îndepărtați surplusul de ulei de pe plită folosind hârtie de bucătărie. Desprindeți arsurile sau grăsimile cu grijă, cu ajutorul spatulelor furnizate și

- îndepărtați-le de pe placă înainte de a găti următoarea serie de ingrediente.
10. Pentru a continua procesul de frigere, puneți următoarea serie de ingrediente pe plită după ce s-a stins ledul de încălzire.

Sugestii

De asemenea, este foarte utilă pentru a menține mâncarea caldă.

Puteți utiliza, de asemenea, acest grătar de masă drept plită controlată termostatic, care vă menține alimentele la temperatura necesară. Carnea moale este cea mai indicată pentru preparare la grătar.

Cotletele și atricoatele se pot înmuia dacă sunt ținute la marinat peste noapte.

Întoarceți alimentele din când în când cu paleta/cleștele furnizat(ă). Nu utilizați instrumente metalice de tipul furculițelor sau cleștilor de grătar, deoarece acestea vor deteriora suprafața antiaderentă a plitei.

Nu întoarceți alimentele prea des. Atunci când s-au rumenit pe ambele părți, reduceți temperatura pentru ca alimentele să se pătrundă fără a se usca.

Dacă doriți să decongelați alimente congelate, înfășurați-le în folie de aluminiu și setați temperatura la nivelul 3. Întoarceți pachetul din când în când. Durata de decongelare depinde de cantitatea alimentelor.

Atunci când preparați sote, pui, porc sau vițel, preparați mai întâi carnea la o temperatură ridicată

5. Dacă este necesar, puteți seta butonul de control al temperaturii cu o poziție mai jos și continua frigerea până când carnea este făcută.

Atunci când pregătiți sote sau kebab, înmuiați bambusul sau frigăruile de lemn în apă, pentru a evita carbonizarea în timpul preparării. Nu utilizați frigărui metalice.

Cârnații au tendința de a exploda la frigere. Pentru a preveni acest lucru, înțepați cârnații cu o furculiță.

Carnea proaspătă dă rezultate mai bune decât carnea congelată sau decongelată. Nu puneți sare pe carne decât după preparare. În acest mod, friptura va rămâne suculentă. Pentru rezultate optime, asigurați-vă că bucățile de carne nu sunt prea groase (cca. 1,5 cm).

Această plită nu poate fi folosită pentru a găti alimente pane.

Curățarea

1. Reglați butonul de control al temperaturii în poziția "Oprit".
2. Scoateți ștecherul din priză și lăsați aparatul să se răcească.
3. Extrageți termostatul din aparat.

4. Ștergeți termostatul cu o cârpă umedă.

Nu introduceți termostatul și cablul de alimentare în apă sau în alte lichide.

5. Îndepărtați surplusul de ulei de pe plita de frigere folosind hârtie de bucătărie, înainte de a pentru curățare.
6. Trageți tava de scurgere din bază.
7. Reasamblați aparatul.

Mediul înconjurător

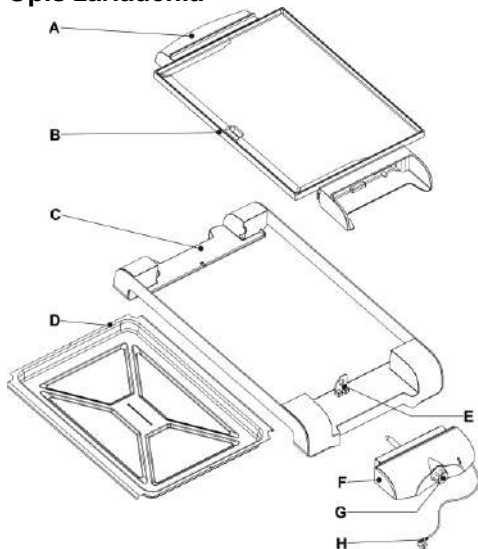
Nu aruncați aparatul împreună cu deșeurile casnice atunci când nu mai este utilizabil, ci înmânați-l la un punct oficial de colectare pentru reciclare. Astfel ajutați la conservarea mediului.

Garanție & service

Dacă aveți nevoie de informații sau aveți o problemă, contactați Centrul Relații Clienți Gorenje din țara dumneavoastră (veți găsi numărul de telefon în broșura de garanție tradusă în mai multe limbi). Dacă nu există niciun Centru de Relații Clienți în țara dumneavoastră, mergeți la dealer-ul local Gorenje sau contactați Departamentul de Service al Aparatelor Domestice Gorenje

Ne rezervăm dreptul oricărui modificări!

GORENJE
VĂ DOREȘTE SĂ FOLOȘIȚI
PRODUSELE NOASTRE CU MULTĂ
PLĂCERE

Opis zariadenia

A Na dotyk studené rukoväťe

B Platňa na grilovanie vhodná na čistenie v umývačke na riad

C Podstavec

D Podnos na odkvapkávanie

E Zásuvka pre termostat

F Termostat

G Ovládanie teploty s polohami zapnuté/vypnuté a kontrolným svetlom ohrevu

H Sieťový kábel s uväzovacou páskou

Dôležité

Pred použitím zariadenia si pozorne prečítajte tento návod na použitie a uschovajte si ho pre použitie do budúcnosti.

Nebezpečenstvo

Termostat ani kábel neponárajte do vody ani do žiadnej inej kvapaliny.

Varovanie

Pred zapojením zariadenia skontrolujte, či napätie uvedené na spodnej časti zariadenia súhlasí s

napätím v sieti vo Vašej domácnosti.

Ak je poškodená zástrčka, sieťový kábel alebo samotné zariadenie, nepoužívajte ho.

Aby nedochádzalo k nebezpečným situáciám, poškodený sieťový kábel smie vymeniť jedine personál spoločnosti Gorenje, servisné centrum autorizované spoločnosťou Gorenje alebo iná kvalifikovaná osoba.

Zariadenie pripojte jedine do uzemnenej zásuvky.

Sieťový kábel uchovávajte mimo horúcich povrchov.

Nedovoľte, aby sieťový kábel prevísal cez okraj stola alebo kuchynskej linky, na ktorej je zariadenie položené.

Zariadenie a jeho dostupné časti sa v priebehu používania zahrejú. Je treba sa vyhnúť styku s horúcimi časťami. Deti vo veku do 8 rokov je treba udržiavať mimo dosah, pokiaľ nie sú trvalým dozorom.

Toto zariadenie môžu používať deti od 8 rokov a osoby s obmedzenou fyzickou, zmyslovou či mentálnou schopnosťou či osoby bez dostatočných skúseností a znalostí, pokiaľ sú pod dozorom, alebo pokiaľ im boli poskytnuté pokyny o bezpečnom používaní zariadenia a pokiaľ poznajú súvisiace riziká.

Dbajte na to, aby sa deti nehrali so zariadením. Čistenie a užívateľskú údržbu nesmú robiť deti do 8 rokov a deti bez dozoru.

Udržujte spotrebič a prívodný kábel mimo dosahu detí mladších ako 8 rokov. Nikdy nenechávajte zariadenie zapnuté bez dozoru.

Aby ste predišli nebezpečným situáciám, nikdy nepripájajte toto zariadenie na časový spínač.

Aby nedošlo k nebezpečným situáciám, nikdy nepripájajte zariadenie k externému časovému spínaču ani diaľkovému ovládaciemu systému.

Výstraha

Pred zapnutím zástrčky do zásuvky vždy najskôr zasuňte do zariadenia termostat. Používajte len termostat, ktorý bol dodaný so zariadením.

Skôr, ako pripojíte termostat, sa uistite, že vnútorná strana zásuvky termostatu je úplne suchá.

Zariadenie postavte na plochý stabilný povrch s dostatočne veľký priestorom okolo zariadenia.

Vždy sa uistite, či je počas grilovania podnos na odkvapkávanie na svojom mieste.

Na platňu ukladajte potraviny až potom, ako ju predhrejete.

Prístupné povrchy sa počas použitia zariadenia môžu rozpáliť.

Počas grilovania masného mäsa alebo klobás si dávajte pozor na striekajúci tuk.

Po použití vždy odpojte zariadenie zo siete.

Po použití zariadenie vždy vypnite a skôr, ako termostat vytiahnete zo zásuvky termostatu, vytiahnite zástrčku zo sieťovej zásuvky.

Po použití vždy zariadenie očistite. Pred odstránením platne, čistením zariadenia alebo jeho odložením nechajte zariadenie úplne

vychladnúť.

Nedotýkajte sa platne ostrými ani drsnými predmetmi, pretože poškodzujú teflonový povrch.

Tento spotrebič je označený v súlade s európskou smernicou 2002/96/EG o nakladaní s použitými elektrickými a elektronickými zariadeniami (waste electrical and electronic equipment - WEEE). Táto smernica stanoví jednotný európsky (EU) rámec pre spätný odber a recyklovanie použitých zariadení.

Pred prvým použitím

1. Odstráňte všetky nálepky a utrite telo zariadenia navlhčenou tkaninou.
2. Zariadenie a platňu poriadne očistite

Použitie zariadenia

Poznámka: Počas prvého použitia sa môže zo zariadenia uvoľňovať malé množstvo dymu. Je to normálny jav.

1. Podnos na odkvapkávanie zasuňte do podstavca
2. Podnos na odkvapkávanie naplňte vodou po značku minimálnej výšky hladiny (MIN). Voda v podnose na odkvapkávanie zabraňuje spáleniu kusov potravín.
3. Platňu na grilovanie vložte do otvorov v podstavci.
4. Termostat zasuňte do zásuvky termostatu na bočnej strane zariadenia.
5. Ovládanie teploty prepnite do polohy, ktorá je vhodná na grilovanie Vašich surovín. Rozsvieti sa kontrolné svetlo ohrevu.
6. Keď kontrolné svetlo ohrevu zhasne, položte suroviny na platňu na grilovanie. Buďte opatrní: platňa na grilovanie je horúca!

Poznámka: Na rebrovanej časti platne použite varešku so zubkovaným okrajom a na hladkej časti platne použite varešku s rovným okrajom . Počas grilovania sa občas rozsvieti a zhasne kontrolné svetlo nastavenia teploty. Znamená to, že sa zapína a vypína ohrevné teleso, aby sa udržala nastavená teplota.

7. Jedlo občas otočte pomocou priloženej varešky/klieští.
8. Keď je jedlo hotové, odložte ho z platne. Na odkladanie jedla používajte varešku/kliešte.

- Nepoužívajte kovové, ostré, prípadne drsné kuchynské náčinie.
9. Aby ste dosiahli čo najlepší výsledok, pomocou kuchynského papiera odstráňte z platne na grilovanie prebytočný tuk. Pred grilovaním ďalšej dávky potravín, pomocou dodanej varešky opatrne uvoľnite spečené zvyšky potravín alebo tuku a odstráňte ich z platne.
 10. Ak pokračujete v grilovaní, počkajte, kým zhasne kontrolné svetlo ohrevu a potom na platňu položte novú dávku potravín.

Tipy

Je tiež praktická na zohrievanie potravín. Stolový gril môžete použiť aj ako termostatom ovládanú varnú platňu, ktorá bude automaticky udržiavať.

Na grilovanie sú najvhodnejšie mäkké kúsky mäsa. Kúsky mäsa, ako napríklad rezne alebo tenké kotlety z rebierka, budú jemnejšie, ak ich počas noci namočíte do marinády.

Priloženou vareškou/kliešťami z času na čas jedlo otočte - zaistíte tak, že zostane vo vnútri šťavnaté a nevyschne. Nepoužívajte kovové náčinie, ako napríklad vidličku alebo grilovacie kliešte, pretože poškodzujú teflonový povrch platne. Grilované potraviny neotáčajte príliš často. Keď na oboch stranách zhnednú, grilujte ich pri nižšej teplote, aby sa príliš nevysušili a ugrilovali rovnomernejšie.

Ak chcete rozmraziť zmrazené potraviny, zabaľte ich do hliníkovej fólie a ovládanie teploty nastavte do polohy 3. Z času na čas jedlo otočte. Čas rozmrazovania závisí od hmotnosti potravín.

Keď budete pripravovať soté, kuracie, bravčové alebo teľacie mäso, najskôr ho osmažte pri vysokej teplote 5. Ak treba, nastavte ovládač teploty o jednu polohu nižšie a potraviny grilujte, kým nie sú hotové.

Pri príprave soté alebo kebabu namočte bambusové alebo drevené ihlice do vody, aby počas grilovania neohoreli. Nepoužívajte kovové ihlice.

Klobásy majú tendenciu počas grilovania praskať. Aby ste tomu predišli, vidličkou v nich spravte niekoľko otvorov.

Grilované mäso pripravené z čerstvého mäsa je chutnejšie, ak ho pripravíte z mrazeného, prípadne rozmrazeného mäsa. Mäso osolte až po grilovaní, aby zostalo šťavnatejšie. Mäso bude najchutnejšie, ak pokrúšané kúsky mäsa nebudú príliš hrubé (približne 1,5 cm).

Tento stolový gril nie je vhodný na grilovanie potravín obalených v strúhanke.

Čistenie

- Na čistenie nikdy nepožívajte drsné čistiace prostriedky a materiály, pretože poškodzujú teflonový povrch platne.
1. Ovládanie teploty nastavte do polohy „OFF“ (Vypnuté).
 2. Zariadenie odpojte zo siete a nechajte ho vychladnúť.
 3. Termostat odpojte od zariadenia.
 4. Termostat utrite navlhčenou tkaninou.

Termostat ani kábel neponárajte do vody ani do žiadnej inej kvapaliny.

5. Skôr, platňu na grilovanie očistili, odstráňte z nej prebytočný olej pomocou kúska kuchynského papiera.
6. Z podstavca vysuňte podnos na odkvapkavanie
7. Platňu na grilovanie a varešku/kliešte umyte v horúcej vode s prostriedkom na umývanie riadu pomocou jemnej tkaniny alebo špongiou.
8. Platňu, podnos a varešku/kliešte vysušte. Skôr, ako pripojíte termostat k zariadeniu, uistite sa, že vnútorná strana zásuvky termostatu je úplne suchá. Zásuvku vysušte suchou tkaninou.

Životné prostredie

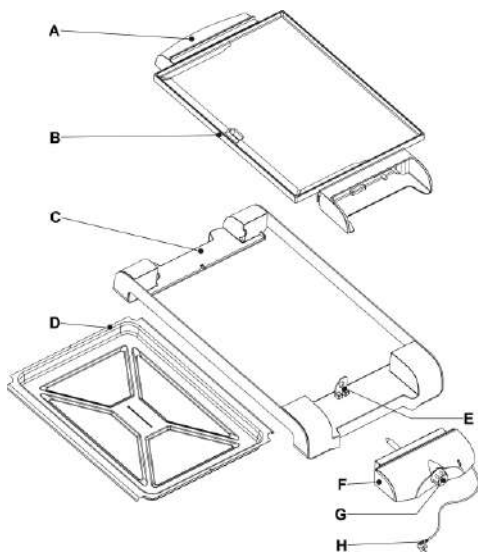
Nevyhadzujte spotrebič po ukončení životnosti s bežným domácim odpadom, ale odovzdajte ho v oficiálnej miestnej zberni na recykláciu. Týmto konaním pomôžete chrániť životné prostredie.

Záruka & servis

Ak potrebujete informácie, alebo ak máte problém, sa spojte so strediskom pre starostlivosť o zákazníkov Gorenje vo vašej krajine (číslo telefónu nájdete na záručnom liste). Ak sa vo vašej krajine nenachádza stredisko pre starostlivosť o zákazníkov, navštívte miestneho predajcu Gorenje, alebo sa spojte servisné oddelenie spoločnosti Gorenje domáce spotrebiče.

Zastrzegamy sobie prawo do zmian!

**GORENJE ŻYCZY PAŃSTWU WIELE
SATYSFAKCJI PODCZAS
UŻYTKOWANIA URZĄDZENI**

Všeobecný popis

- A Rukojeti chladné na dotek
 B Grilovací desku lze mýt v myčce
 C Základna
 D Táček na odkapávání
 E Zástrčka jednotky termostatu
 F Jednotka termostatu
 G Regulátor teploty s pozicí on/off a kontrolkou ohřevu
 H Napájecí kabel se svazovacím drátkem

Důležité

Před použitím přístroje si důkladně přečtete tuto uživatelskou příručku a uschovejte ji pro budoucí použití.

Nebezpečí

Jednotku termostatu ani síťovou šňůru neponořujte do vody či jiné kapaliny.

Výstraha

Zkontrolujte, zda napětí uvedené na spodní části přístroje odpovídá napětí sítě. Teprve pak připojte přístroj k napájení.

Pokud byste zjistili závadu na zástrčce, na síťové šňůře nebo na přístroji, dále jej nepoužívejte.

Pokud by byla poškozena síťová šňůra, musí její výměnu provést společnost Gorenje, autorizovaný servis společnosti Gorenje nebo obdobně kvalifikovaní pracovníci, aby se předešlo možnému nebezpečí.

Přístroj připojujte výhradně do řádně uzemněných zásuvek.

Síťový kabel nenechávejte v blízkosti horkých povrchů.

Nenechávejte přívodní kabel viset přes hranu stolu nebo pracovní desky, na které je přístroj postaven.

Zařízení a jeho dostupné části se během používání zahřejí. Je třeba se vyhnout styku s horkými částmi. Děti ve věku do 8 let je třeba udržovat mimo dosah, nejsou-li pod trvalým dohledem.

Toto zařízení mohou používat děti od 8 let a osoby s omezenou fyzickou, smyslovou či mentální schopností či osoby bez dostatečných zkušeností a znalostí, jsou-li pod dohledem, nebo pokud jim byly poskytnuty pokyny ohledně bezpečného používání zařízení a pokud znají související rizika. Děti by měly být pod dohledem, aby si nemohly s tímto spotřebicem hrát. Čištění a uživatelskou údržbu nesmí provádět děti do 8 let a bez dozoru.

Nenechávejte spotřebič a jeho přívodní kabel v dosahu dětí mladších 8 let.

Nikdy nenechávejte přístroj v provozu bez dozoru.

Abyste předešli možnému nebezpečí, nikdy nepřipojujte tento přístroj k externímu časovému spínači.

Nikdy nenechávejte obracečku/kleště na žhavé grilovací desce.

Nevystavujte se nebezpečným situacím a nikdy nepřipojujte tento přístroj k externímu časovému spínači ani systému dálkového ovládání.

Upozornění

Jednotku termostatu vložte do přístroje vždy před zapojením přístroje do síťové zásuvky.

Používejte pouze jednotku termostatu dodávanou s přístrojem.

Dbejte na to, aby vnitřek zástrčky jednotky termostatu byl zcela suchý, než jednotku termostatu zapojíte.

Přístroj umístěte na rovnou a stabilní podložku a ponechte v blízkosti přístroje dostatek volného místa.

Ujistěte se, že tácek na odkapávání je během grilování vždy na místě.

Než na desku položíte jídlo, vždy ji předehejte.

Přístupné povrchy mohou být během používání přístroje horké.

Při grilování tučného masa nebo uzenek dávejte pozor na vystřikující tuk.

Po použití přístroj vždy odpojte ze sítě. Než odpojíte jednotku termostatu ze zásuvky jednotky termostatu, vždy přístroj po použití vypněte a vytáhněte zástrčku ze síťové zásuvky.

Po použití přístroj vždy vyčistěte.

Před vyjmutím topné desky, čištěním nebo uložením přístroje nechte přístroj zcela vychladnout.

Desky se nikdy nedotýkejte ostrými ani abrazivními předměty, protože by mohlo dojít k poškození jejich nepřilnavého povrchu.

Tento spotřebič je označen v souladu s evropskou směrnicí 2002/96/EG o nakládání s použitými elektrickými a elektronickými zařízeními (waste electrical and electronic equipment - WEEE). Tato směrnice stanoví jednotný evropský (EU) rámec pro zpětný odběr a recyklování použitých zařízení.

Před prvním použitím

1. Odstraňte z přístroje veškeré nálepky a tělo přístroje otřete navlhčeným hadříkem.
2. Přístroj a desku řádně vyčistěte

Použití přístroje

Poznámka: Po prvním použití může přístroj mírně kouřit. To je zcela normální jev.

1. Zasuňte tácek na odkapávání do základny. Poznámka: Tácek na odkapávání lze do základny zasunout pouze jedním způsobem.
2. Tácek na odkapávání naplňte do minimální výšky hladiny vody (MIN). Voda v táčku na odkapávání zabraňuje připálení částíček jídla.
3. Umístěte grilovací desku do otvorů v základně.
4. Jednotku termostatu vložte do zásuvky jednotky termostatu na straně přístroje.
5. Regulátor teploty otočte do polohy odpovídající surovinám, které chcete grilovat. Kontrolka ohřevu se rozsvítí.
6. Jakmile kontrolka ohřevu zhasne, položte potraviny určené ke grilování na grilovací desku. Pozor, grilovací deska je horká!

7. Jídlo občas otočte pomocí obrabečky/kleští.
8. Když je jídlo hotové, sundejte jej z grilovací desky.
9. Optimálních výsledků dosáhnete, odstraníte-li papírovou utěrkou zbytky oleje z grilovací desky. Pomocí dodané obrabečky opatrně uvolněte a odstraňte z desky všechny připečené potraviny a tuky, než začnete dále grilovat.
10. Chcete-li pokračovat v grilování, položte další porci potravin na desku, až kontrolka ohřevu znovu zhasne.

Praktické rady

Je rovněž velmi praktický pro udržení teploty jídla.

Stolní gril můžete využít i jako termostaticky ovládanou teplou desku, která automaticky udržuje jídlo na požadované teplotě.

Měkké maso je pro grilování nevhodnější.

Kusy masa například steaky nebo kotlety budou křehčí, nechají-li se přes noc v marinádě.

Jídlo občas otočte pomocí pomocí dodané obrabečky/kleští, abyste se ujistili, že je uvnitř šťavnaté a nevysychá. Nepoužívejte kovové nástroje jako vidličky nebo kleště na grilování, protože by mohly poškodit nepřilnavý povrch grilovací desky.

Grilované maso neotáčejte příliš často. Když je grilované maso hnědé na obou stranách, grilujte je při nižší teplotě, aby se nevysušilo a bylo opečeno rovnoměrně.

Chcete-li zmrazené jídlo rozmrazit, zabalte jej do hliníkové fólie a nastavte regulátor teploty do polohy 3. Jídlo čas od času obraťte. Čas rozmrazování závisí na hmotnosti jídla.

Při přípravě satay, kuřecího, vepřového nebo telecího masa maso nejprve prudce opečte při vysoké teplotě 5. V případě potřeby nastavte regulátor teploty o jednu polohu níž a grilujte maso, dokud není hotové.

Při přípravě satay nebo kebabu nechte nasáknout dřevěné nebo bambusové špejle vodou, aby při grilování neshořely. Nepoužívejte kovové jehlice.

Klobásy mají při grilování sklon praskat. Abyste tomu předešli, propichněte je na několika místech vidličkou.

S čerstvým masem dosáhnete lepších výsledků než s mraženým či rozmraženým masem. Maso osolte až po grilování. To pomáhá udržet maso šťavnaté. Abyste dosáhli těch nejlepších výsledků, dbejte na to, aby připravované kousky masa nebyly příliš tlusté (asi 1,5 cm).

Tento stolní gril není vhodný pro grilování potravin obalených ve strouhance.

Čištění

Nikdy nepoužívejte abrazivní čisticí prostředky nebo materiály, neboť poškozují nepřilnavý povrch desky.

1. Nastavte regulátor teploty do polohy „OFF“.
2. Vytáhněte jednotku termostatu z přístroje.
3. Jednotku termostatu čistěte vlhkým hadříkem.

Přístroj ani síťovou šňůru neponořujte do vody či jiné kapaliny.

4. Před vyjmutím grilovaca k čištění nejprve otřete papírovou utěrkou zbytky oleje.
5. Ze základny vysuňte tácek na odkapávání
6. Zvedněte grilovací desku ze základny pomocí rukojetí
7. Měkkým hadříkem nebo houbou vyčistěte grilovací desku v horké vodě s přidavkem mycího prostředku.
8. Osušte grilovací desku, tácek na odkapávání a obrabečku/kleště. Vnitřek zástrčky jednotky termostatu musí být úplně suchý, než ji znovu zapojíte. Zástrčku vysušte tak, že otřete vnitřek suchým hadříkem.
9. Přístroj znovu složte.

Ochrana životního prostředí

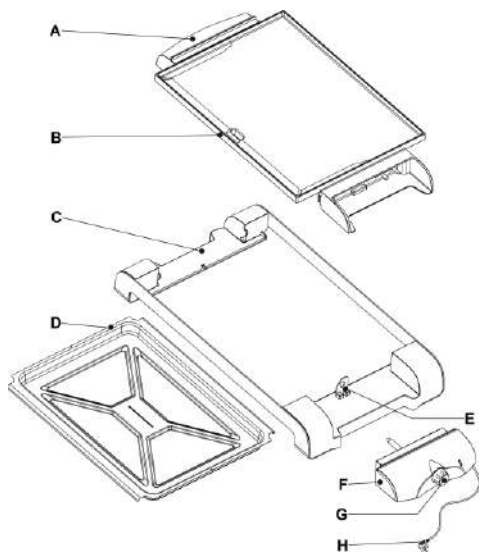
Až přístroj doslouží, nevyhazujte jej do běžného komunálního odpadu, ale odevzdejte jej do sběrný určené pro recyklaci. Pomůžete tím chránit životní prostředí

Záruka a servis

Pokud byste měli jakýkoliv problém nebo byste potřebovali nějakou informaci, kontaktujte Středisko péče o zákazníky společnosti Gorenje ve své zemi (telefonní číslo střediska najdete v letáčku s celosvětovou zárukou). Pokud se ve vaší zemi Středisko péče o zákazníky nenachází, můžete kontaktovat místního dodavatele výrobků Gorenje nebo oddělení Service Department of Gorenje Domestic Appliances.

Právo na změny bez upozornění vyhrazeno.

**GORENJE VÁM ŽELÁ MNOHO
PŮŽITKU PRI POUŽÍVANÍ VÁŠHO
ZARIADENIA**

Általános leírás

- A Hőszigetelt fogantyúk
- B Mosogatógépben tisztítható grillezőlap
- C Alapzat
- D Cseppfelfogó tálca
- E Hőfokszabályozó csatlakozójaljzata
- F Hőfokszabályozó
- G Be-/kikapcsolható hőmérséklet-szabályzás és melegedést jelző fény
- H Hálózati kábel csavarható rögzítővel

Fontos

A készülék első használata előtt figyelmesen olvassa el a használati utasításokat. Őrizze meg az útmutatót későbbi használatra.

Veszély

Ne merítse a hőfokszabályozót vagy a hálózati kábelt vízbe vagy egyéb folyadékba.

Figyelmeztetés

Mielőtt a készüléket a fali konnektorhoz csatlakoztatja, ellenőrizze, hogy a készülék alján

feltüntetett feszültség egyezik-e a helyi hálózati feszültséggel.

Ne használja a készüléket, ha a hálózati csatlakozódugó, a kábel vagy maga a készülék sérült.

Ha a hálózati kábel meghibásodott, a kockázatok elkerülése érdekében Gorenje szakszervizben, vagy hivatalos szakszervizben ki kell cserélni.

Kizárólag földelt fali konnektorhoz csatlakoztassa a készüléket.

Tartsa a hálózati kábelt távol a forró felületektől.

Ügyeljen arra, hogy a hálózati kábel ne lógjon le az asztalról vagy a munkalapról, amelyiken a készülék áll.

A készülék, és annak hozzáférhető részei a használat során felforrósodhatnak.

Ügyeljen, hogy a készülék fűtőelemeit ne érintse meg.

A 8 évnél fiatalabb gyermekeket tartsa távol a készüléktől, vagy biztosítsa folyamatos felügyeletüket. 8 évnél idősebb gyerekek, csökkent fizikai-, értelmi-, vagy mentális képességű személyek, illetve megfelelő tapasztalatokkal és ismeretekkel nem rendelkező személyek felügyelet mellett, vagy akkor használhatják a készüléket, ha annak biztonságos üzemeltetéséről útmutatást kaptak, és a kapcsolódó kockázatokat megértették.

Figyelni kell a gyermekekre, hogy ne játszanak a készülékkel.

A készülék tisztítását és felhasználói karbantartását 8 évnél idosebb gyerekek végezhetik, de csak felügyelet mellett.

Gondoskodjon arról, hogy 8 évesnél fiatalabb gyermekek ne férjenek hozzá a készülékhez és annak csatlakozókábeléhez.

Működés közben soha ne hagyja a készüléket felügyelet nélkül.

A veszélyes helyzetek elkerülése érdekében a készüléket ne csatlakoztassa külső időzítőkapcsolóra.

Soha ne hagyja a lapátkát a grillezőlapon, ha az forró.

A veszélyes helyzetek elkerülése érdekében a készüléket ne csatlakoztassa külső időzítőkapcsolóra, vagy távvezérlőrendszerre.

Figyelem

Mindig helyezze vissza a hőfokszabályozót a készülékbe hálózati csatlakoztatás előtt.

Kizárólag a készülékhez járó hőfokszabályozót használja.

Mielőtt csatlakoztatná a hőfokszabályozót, ellenőrizze, hogy a csatlakozóaljzat száraz-e.

Helyezze a készüléket stabil, sík felületre úgy, hogy elegendő hely legyen körülötte.

Grillezésnél ellenőrizze, hogy a cseppfelfogó tálca be van-e helyezve.

Mielőtt ételt helyezne a sütőlapra, mindig melegítse elő.

Az elérhető felületi elemek működés közben felforrósodhatnak.

Zsíros húsok és kolbász készítése során legyen óvatos a kifröccsenő zsiradék miatt.

Használat után mindig húzza ki dugót az aljzataból.

Mielőtt kivenné a hőfokszabályozót a csatlakozóaljzataból, mindig kapcsolja ki a készüléket és húzza ki a hálózati csatlakozódugót a fali aljzataból.

Használat után mindig tisztítsa meg a készüléket.

Mindig várja meg, amíg a készülék teljesen kihűl. Csak ezután vegye ki a grillezőlapot, kezdje el tisztítani, vagy eltenni a készüléket.

Ne érjen a sütőlaphoz éles vagy karcoló tárggyal, mert megsérülhet a tapadásmentes bevonat.

En a készülék az elhasznált villamossági és elektronikai készülékekről szóló 2002/96/EK irányelvnek megfelelő jelölést kapott. Ez az irányelv a már nem használt készülékek visszavételének és hasznosításának EU-szerte érvényes kereteit határozza meg.

Teendők az első használat előtt

1. Távolítsa el minden ráragasztott címkét, és törölje át a készüléket nedves ruhával.
2. Alaposan tisztítsa meg a készüléket.

A készülék használata

Megjegyzés: A készülék első használatakor némi füst keletkezhet. Ez teljesen normális.

1. Helyezze a cseppfelfogó tálcat az alapba. Megjegyzés: A cseppfelfogó tálca csak egy módon helyezhető az alapba.
2. Töltsön vizet a cseppfelfogó tálcába a minimum szintig (MIN). A cseppfelfogó tálca megakadályozza az ételmorzsák megégését.
3. Helyezze a grillezőlapot az alapba.

4. Csatlakoztassa a hőfokszabályozót a készülék oldalán található csatlakozóaljzatba.
5. A hőmérséklet-szabályozót állítsa a grillezendő alapanyagoknak megfelelő állásba. melegedést jelző fény világitani kezd.
6. Hogy a hozzávalókat elhelyezze a grillezőlapon, amikor a melegedést jelző fény kialszik. Legyen óvatos: a grillezőlap forró.

Megjegyzés: A grillezőlap bordázott feléhez használja a lapátka fogazott végét, a lapos feléhez pedig az egyenest.

7. Időről időre forgassa meg az ételt a készülékhez lapátkával/csipeszsel.
8. Ha az étel elkészült, vegye le a grillezőlapról. Használja a lapátkát/csipeszt az étel kivételéhez. Ne használjon fém, éles vagy karcoló eszközöket.
9. A legjobb eredmény eléréséhez, távolítsa el konyhai papírtörölvél a felesleges olajat a grillezőlapról. A lapátkákkal gondosan tisztítsa meg a lapot a rásült élelmiszertől és zsiradéktól, mielőtt a következő élelmiszeradagot ráhelyezi.
10. A grillezés folytatásához tegye a következő élelmiszeradagot az grillezőlapra, ha a melegedést jelző fény kialudt.

Tipp

Rendkívül praktikus az ételek elegentartásához is. Az asztali grillt szabályozható hőmérsékletű melegentartó lapként is használhatja, mely az ételeket automatikusan a kívánt hőfokon tartja. A grillezésre a puha húsdarabok a legalkalmasabbak.

A vastagabb és a csontos szeleteket pácolja be éjszakára, így puhábbak lesznek.

A mellékelt lapátka/csipesz segítségével néha fordítsa meg az ételt. Ne használjon semmilyen fém eszközt, (villát vagy grill csipeszt...), mert ezek kárt tesznek a grillezőlap tapadásmentes bevonatában.

A grillezett ételt ne forgassa túl gyakran. Ha a darabok mindkét oldala barna, alacsonyabb hőmérsékleten grillezze tovább, így egyenletesebben sülnék és nem száradnak ki.

Ha fagyott ételt szeretne kiolvasztani, csomagolja az ételt alufóliába és állítsa a hőmérsékletszabályozót 3. fokozatra és időről időre fordítsa meg az ételt. A kiolvasztás ideje az étel súlyától függ.

Ha saslikot, csirke-, disznó- vagy borjúhúst készít, először pirítsa meg magas hőmérsékleten 5.

fokozat). Ha szükséges, állítsa a hőfokszabályozót eggyel alacsonyabb fokozatra, és grillezze tovább, amíg el nem készül.

Ha saslikot vagy kebabot készít, áztassa a bambusz vagy fa nyársakat vízbe, nehogy grillezés közben megperzselődjenek. Ne használjon fém nyársakat.

A kolbászok grillezés közben felrobbanhatnak.

Ennek elkerüléséhez szurkálja meg villával.

Friss hússal jobb eredményt érhet el, mint fagyasztott vagy kiolvasztott hússal. Grillezés előtt ne sózza meg a húst, így az megőrzi nedvességtartalmát. A legjobb eredmény elérése érdekében ügyeljen rá, hogy a húsdarabok ne legyenek túl vastagok (kb.: 1,5 cm).

Tisztítás

Soha ne használjon súrolószert és karcoló hatású anyagokat, mert ezek kárt tesznek a lap tapadásmentes bevonatában.

1. Állítsa a hőmérséklet-szabályozót a „Ki” állásba.
2. Húzza ki a készülék hálózati csatlakozó dugóját a fali konnektorból és hagyja lehűlni.
3. Húzza ki a készülékből a hőfokszabályozót
4. Törölje le nedves ruhával.

Ne merítse a hőfokszabályozót vagy a hálózati kábelt vízbe vagy egyéb folyadékba.

5. Mielőtt a tisztításhoz, papírtörölvél törölje le róla a felesleges zsiradékot.
6. Emelje ki a cseppfelfogó tálcát az alapból.
7. A sütőlapot és a lapátkát/csipeszt puha ruhával vagy szivaccsal, meleg, mosogatószeres vízben tisztítsa meg.
8. Szárítsa meg a grillezőlapot, a cseppfelfogó tálcát és a lapátkát/csipeszt. A hőfokszabályozó csatlakozóaljzatának teljesen száraznak kell lennie, mielőtt a hőfokszabályozót csatlakoztatná hozzá.
9. Szerelje össze a készüléket.

Tárolás

A feleslegessé vált készülék szelektív hulladékként kezelendő. Kérjük, hivatalos újrahasznosító gyűjtőhelyen adja le, így hozzájárul a környezet védelméhez

Jótállás és szerviz

Ha információra van szüksége, vagy forduljon az adott ország Gorenje vevőszolgálatához (a telefonszámot megtalálja a világszerte érvényes garancialevélen). Ha országában nem működik vevőszolgálat, forduljon a Gorenje helyi szaküzletéhez vagy a Gorenje háztartási kisgépek és szépségápolási termékek üzletágának vevőszolgálatához.

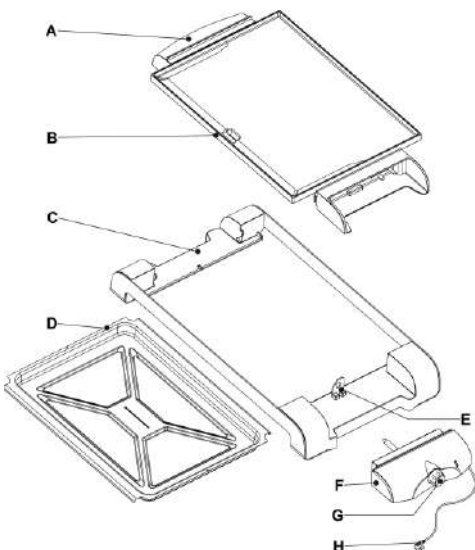
A modositás jogat fenntartjuk!

A GORENJE SOK OROMOT KIVAN A KESZULEK HASZNALATAHOZ

ІНСТРУКЦІЯ З ЕКСПЛУАТАЦІЇ

UA

Загальний опис



- A Ручки, що не нагріваються
- B Плита для грилю, яку можна мити в посудомийній машині
- C Платформа
- D Лоток для крапель
- E Роз'єм для термостата
- F Термостат
- G Регулятор температури із положенням "увімк./вимк." та індикатором нагрівання
- H Шнур живлення із затискачем

Важлива інформація

Уважно прочитайте цей посібник користувача перед тим, як використовувати пристрій, та

зберігайте його для майбутньої довідки.

Небезпечно

Не занурюйте термостат зі шнуром живлення у воду чи іншу рідину.

Попередження

Перед тим, як приєднувати пристрій до мережі, перевірте, чи збігається напруга, вказана на дні пристрою, із напругою у мережі.

Не використовуйте пристрій, якщо штекер, шнур живлення або сам пристрій пошкоджено.

Якщо шнур живлення пошкоджений, для уникнення небезпеки його необхідно замінити, звернувшись до компанії Gorenje, уповноваженого сервісного центру або фахівців із належною кваліфікацією.

Підключайте пристрій лише до заземленої розетки.

Тримайте шнур живлення подалі від гарячих поверхонь.

Шнур живлення не повинен висіти над кутом столу або над робочою поверхнею, на якій стоїть пристрій.

Прилад та всі відкриті для доступу деталі у процесі роботи нагріваються. Будьте обережні, не торкайтесь нагріваючих елементів. Дітей, молодших 8 років, не варто допускати до прибору, лише за умови постійного нагляду дорослого. Стежте, щоб діти не гралися з приладом. За умови чітких інструкцій, роз'яснень з приводу безпечного використання або під наглядом дорослої здорової людини, даним приладом можуть користуватись діти старші за 8 років, люди з послабленими фізичними, чутливими та психічними здібностями, особи без досвіду використання прилада. Дітям забороняється грати з приладом. Очищення і обслуговування приладу не дозволяється проводити дітям молодшим за вісім років і лише під наглядом дорослих. Ніколи не залишайте увімкнений пристрій без нагляду. Для уникнення небезпеки ніколи не під'єднуйте цей пристрій до зовнішнього таймера. Ніколи не залишайте лопатку/щипці на гарячій плиті для грилю.

Увага

Перед тим як під'єднати пристрій до мережі, необхідно вставити термостат у пристрій. Використовуйте лише термостат, який входить до комплекту пристрою.

Перед тим, як під'єднати термостат, перевірте, чи роз'єм всередині термостата є сухим.

Ставте пристрій на стійку і рівну поверхню, залишаючи достатньо місця навколо.

Під час приготування на грилі необхідно використовувати лоток для крапель.

Завжди нагрівайте плиту перед тим, як класти на неї продукти.

Коли пристрій працює, поверхні, що доступні для дотику, можуть нагріватися.

Під час приготування на грилі жирного м'яса чи ковбасок, остерігайтеся розбризкування жиру.

Після використання завжди від'єднуйте пристрій від мережі.

Після використання завжди вимикайте пристрій і витягайте штепсель із розетки перед тим, як від'єднати термостат.

Після використання завжди чистіть пристрій.

Перед тим як знімати плиту, чистити гриль чи відкладати його на зберігання, дайте пристрою повністю охолонути.

Ніколи не торкайтесь плити гострими або абразивними предметами, оскільки це може пошкодити антипригарне покриття. Для уникнення небезпеки ніколи не під'єднуйте цей пристрій до зовнішнього таймера або системи дистанційного керування.

Цей прилад маркіровано згідно положень європейської Директиви 2002/96/EG стосовно електронних та електроприладів, що були у використанні (waste electrical and electronic equipment - WEEE). Директивою визначаються можливості, які є дійсними у межах Європейського союзу, щодо прийняття назад та утилізації бувших у використанні приладів.

Перед першим використанням

1. Зніміть усі етикетки і протріть корпус пристрою вологою ганчіркою.
2. Ретельно почистіть пристрій і плиту

Застосування пристрою

Примітка: Під час першого використання з пристрою може виходити дим. Це нормально.

1. Вставте лоток для крапель на платформу. Примітка: Лоток для крапель можна вставити на платформу лише одним способом.
2. Налийте в лоток для крапель води до мінімальної позначки (MIN). Вода в лотку для крапель запобігає підгорянню часточок їжі.
3. Вставте плиту для грилю в отвори у платформі
4. Під'єднайте термостат до відповідного роз'єму збоку пристрою.
5. Поверніть регулятор температури до положення температури, за якої слід готувати продукти на грилі Засвічується індикатор нагрівання.
6. Після того, як згасне індикатор нагрівання викладіть продукти на плиту для грилю. Обережно, плита для грилю гаряча!

Під час смаження індикатор нагрівання час від часу засвічується і згасає. Це означає, що нагрівальний елемент вмикається і вимикається для регулювання температури.

7. Час від часу повертайте продукти лопаткою/щипцями.
8. Коли продукти будуть готові, зніміть їх із плити для грилю. За допомогою лопатки/щипців викладіть продукти з грилю. Не використовуйте металеве, гостре або абразивне кухонне приладдя.
9. Для отримання оптимальних результатів видаліть паперовим рушником надлишок олії з плити для грилю. Перед тим як підсмажити нову

порцію продуктів, ретельно позбирайте лопаткою залишки смажених продуктів і жир з плити.

10. Щоб підсмажити нову порцію продуктів, покладіть їх на плиту для грилю після того, як згасне індикатор нагрівання.

Поради

Вона також запобігає охолодженню їжі.

Плиту для грилю можна також використовувати як плиту, яка регулюється за допомогою термостату та автоматично підтримує відповідну температуру страв.

Найкраще для гриля підходять ніжні шматки м'яса.

Такі шматки м'яса, як стейки чи відділені ребра будуть смачнішими, якщо їх замаринувати за ніч перед приготуванням.

Щоб їжа була соковитою і не пересмажувалася, час від часу повертайте продукти лопаткою/щипцями. Не використовуйте металеве приладдя, наприклад виделку або щипці, оскільки вони можуть пошкодити антипригарне покриття плити для грилю. Не повертайте продукти на грилі надто часто. Коли шматки потемніють із обох боків, готуйте їх на грилі за нижчої температури, пильнуючи, щоб вони не пересохли і рівномірно підсмажилися.

Щоб розморозити заморожені продукти, загорніть їх у алюмінієву фольгу і встановіть регулятор температури в положення 3. Час від часу перевертайте продукти. Час розморозження залежить від ваги продуктів. Під час приготування шашлику, курятини, свинини або телятини спочатку підсушіть м'ясо за високої температури (положення 5). Якщо потрібно, регулятор температури можна встановити у положення на рівень нижче і смажити до готовності.

Готуючи шашлик чи кебаб, замочіть бамбукові чи дерев'яні шампури у воді, щоб не обпалити їх під час приготування. Не використовуйте металеві шампури.

Під час смаження ковбаски можуть тріскати. Щоб цього не сталося, виделкою зробіть у них кілька отворів.

Свіже м'ясо краще смажитися, ніж заморожене чи розморожене. Соліть м'ясо лише після смаження. Так м'ясо буде соковитим. Для отримання найкращих результатів, готуйте не надто товсті шматки м'яса (прибл. 1,5 см).

Чищення

Ніколи не використовуйте абразивні засоби чи матеріали для чищення, оскільки вони

можуть пошкодити антипригарне покриття плити.

1. Встановіть регулятор температури у положення "ВИМК".
2. Від'єднайте пристрій від мережі і дайте йому охолонути.
3. Вийміть термостат із пристрою.
4. Витріть термостат вологою ганчіркою.

Не занурюйте термостат зі шнуром живлення у воду чи іншу рідину.

5. Перед тим як знімати і чистити плиту для грилю, слід витерти паперовим рушником залишок олії.
6. Зніміть із платформи лоток для крапель
7. Плиту для грилю і лопатку/щипці слід очистити м'якою ганчіркою або губкою у гарячій воді з миючим засобом.
8. Плиту для грилю, лоток для крапель і лопатку/щипці слід висушити. Перед тим, як встановлювати термостат у роз'єм, перевірте, чи внутрішня частина роз'єму є повністю суха. Щоб висушити роз'єм, витріть його зсередини сухою ганчіркою.
9. Зберіть пристрій.

Навколишнє середовище

Не викидайте пристрій разом із звичайними побутовими відходами, а здавайте його в офіційний пункт прийому для повторної переробки. Таким чином Ви допоможете захистити довкілля

Гарантія та обслуговування

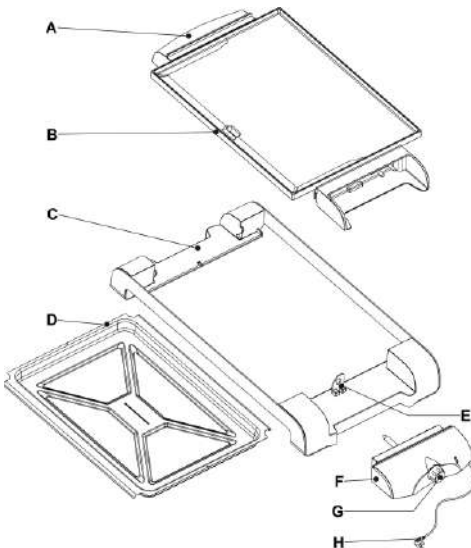
Якщо Вам необхідна інформація або у Вас виникла проблема, зверніться до Центру обслуговування клієнтів компанії Gorenje у Вашій країні (телефон можна знайти на гарантійному талоні). Якщо у Вашій країні немає Центру обслуговування клієнтів, зверніться до місцевого дилера або у відділ технічного обслуговування компанії Gorenje Domestic Appliances.

GORENJE
БАЖАЄ ВАМ ОТРИМАТИ
ЗАДОВОЛЕННЯ ПІД ЧАС
КОРИСТУВАННЯ ПРИЛАДОМ

ИНСТРУКЦИЯ ПО ЭКСПЛУАТАЦИИ

RU

Общее описание



A Ненагревающиеся ручки

В Решетку-гриль можно мыть в посудомоечной машине

С Основание

Д Поддон для капель

Е Разъем термостата

Ф Термостат

Г Регулятор нагрева с переключателем вкл./выкл. и индикатором нагрева

Н Сетевой шнур с зажимом

Внимание

До начала эксплуатации прибора внимательно ознакомьтесь с настоящим руководством и сохраните его для дальнейшего использования в качестве справочного материала.

Опасно

Запрещается погружать термостат с сетевым шнуром в воду или другие жидкости.

Предупреждение

Перед подключением прибора убедитесь, что номинальное напряжение, указанное на нижней панели прибора, соответствует напряжению местной электросети. Запрещено пользоваться

электроприбором, если сетевая вилка, сетевой шнур или сам прибор повреждены.

В случае повреждения сетевого шнура, его необходимо заменить.

Чтобы обеспечить безопасную эксплуатацию прибора, заменяйте шнур в торговой организации Gorenje, в авторизованном сервисном центре Gorenje или в сервисном центре с персоналом аналогичной квалификации.

Подключайте прибор только к заземленной розетке.

Не помещайте шнур рядом с горячими поверхностями.

Внимание прибор и его детали нагреваются во время

использования. Будьте осторожны, не дотрагивайтесь до нагревательных элементов. Детям, младше 8 лет, запрещается пользоваться данным прибором без постоянного контроля взрослых.

Следите за тем, чтобы дети не играли с прибором.

Этим прибором могут пользоваться дети, старше 8 лет; лица с

ограниченными физическими, чувствительными и умственными способностями; лица, не имеющие опыта работы с устройством и не знающие как им пользоваться только под контролем и руководством лиц, обеспечивающих безопасное использование и связанных с ним рисков.

Следите, чтобы дети не играли с прибором.

Чистка и обслуживание не должны проводиться детьми младше 8 лет, либо под контролем взрослых.

Храните прибор и его сетевой шнур в недоступном для детей месте.

Не оставляйте включенный прибор без присмотра.

Для безопасной эксплуатации прибора запрещается подключать прибор к дополнительному реле времени.

Это оборудование маркировано в соответствии с европейской директивой 2002/96/EG об отходах электрического и электронного оборудования (waste electrical and electronic equipment - WEEE).

Данная директива определяет действующие во всех странах ЕС требования по сбору и устраниению отходов электрического и электронного оборудования.

Внимание

Перед подключением прибора к электросети обязательно вставьте в него термостат. Используйте только входящий в комплект термостат.

Перед подключением термостата к прибору убедитесь, что гнездо разъема абсолютно сухое.

Установите прибор на устойчивую ровную поверхность. Вокруг прибора должно быть свободное пространство.

Во время работы гриля поддон должен быть установлен на место.

Продукты следует класть на предварительно разогретую решетку-гриль. Во время работы прибора некоторые его поверхности могут нагреваться.

Осторожно! Во время жарки жирного мяса или колбасок растопленный жир может брызнуть.

После завершения работы выключите прибор из розетки.

Перед отключением термостата от разъема прибора обязательно выключите прибор и извлеките вилку сетевого шнура из розетки электросети.

Всегда очищайте прибор после использования.

Прежде чем снимать решетку производить очистку прибора или убирать его для хранения дайте прибору полностью остыть. Не касайтесь решетки острыми предметами или абразивными материалами, чтобы не повредить антипригарное покрытие.

Перед первым использованием

1. Снимите с прибора все наклейки и протрите его влажной тканью.
2. Тщательно очистите прибор и решетку-гриль.

Использование прибора

Примечание. При первом включении прибора может выделяться немного дыма. Это нормально.

1. Задвиньте поддон в основание прибора. Примечание. Поддон можно задвинуть в основание прибора только одним способом.
2. Заполните поддон водой до отметки минимально допустимого уровня (MIN). Вода в поддоне помогает предотвратить пригорание пищи.
3. Подключите термостат к разъему, расположенному сбоку прибора.
4. Установите регулятор нагрева в положение, соответствующее приготавливаемым продуктам. Загорится индикатор нагрева.
5. С помощью входящих в комплект лопаточки/щипцов поместите ингредиенты на решетку-гриль после того, как индикатор нагрева выключится.
6. поместите ингредиенты на решетку-гриль после того, как индикатор нагрева выключится.

Осторожно! Решетка-гриль горячая!

Во время жарки индикатор нагрева будет периодически загораться, сигнализируя о включении и отключении нагревательного элемента для поддержания нужной температуры.

7. Время от времени переворачивайте продукты с помощью входящих в комплект лопаточки/ щипцов.
8. Когда продукты готовы, снимите их с гриля. Снимайте продукты с помощью входящих в комплект лопаточки/щипцов. Запрещается использовать металлические, острые или абразивные кухонные приспособления.
9. Для достижения оптимальных результатов с помощью бумажных салфеток удалите с решетки-гриль излишки жира. Перед приготовлением второй порции, с помощью входящей в комплект лопаточки снимите с решетки пригоревшие кусочки пищи и жир.
10. Чтобы продолжить приготовление, поместите следующую порцию продуктов на решетку-гриль, как только погаснет индикатор нагрева.

Полезные советы

Он также очень удобен для подогрева пищи. Настольный гриль можно также использовать в качестве устройства для поддержания заданной температуры блюд.

Для приготовления на гриле лучше всего подходят мягкие куски мяса.

Такое мясо, как бифштексы или отбивные на косточке станет мягче, если его предварительно замариновать.

Время от времени переворачивайте продукты с помощью входящих в комплект лопаточки/щипцов, чтобы пища оставалась сочной внутри и не пересыхала снаружи. Не используйте для этих целей металлические приборы, напр., вилки или щипцы, чтобы не повредить антипригарное покрытие решетки-гриль.

Во время приготовления мясо не следует слишком часто переворачивать. После того как мясо подрумянится с обеих сторон, рекомендуется понизить температуру приготовления, чтобы не пересушить и прожарить равномерно.

При необходимости заморозить замороженные продукты, оберните их алюминиевой фольгой и установите регулятор нагрева в положение 3. Время от времени переворачивайте

размораживаемые продукты. Время разморозки зависит от веса продуктов. При приготовлении шашлычков из цыпленка, свинины, телятины рекомендуется сначала поджарить мясо при высокой температуре 5. Затем, по желанию, можно понизить температуру на одно положение регулятора нагрева и жарить до готовности. При приготовлении шашлычков и кебаба вымочите бамбуковые или деревянные шпажки для предотвращения их подпаливания во время жарки. Не используйте металлические шампуры. Колбаски во время жарки могут лопнуть. Чтобы избежать этого проткните их вилкой. Для приготовления на гриле лучше подходит парное мясо, а не размороженное. Не следует солить мясо до его готовности. Это сохранит сочность мяса. Для достижения наилучшего результата кусочки мяса не должны быть слишком толстыми (рекомендуемая толщина 1,5 см).

Очистка

Запрещается использовать агрессивные или абразивные материалы и средства для очистки, поскольку они могут повредить антипригарное покрытие решетки.

1. Установите регулятор нагрева в положение OFF.
2. Отсоедините прибор от электросети и дайте ему остыть.
3. Извлеките термостат из прибора.
4. Протрите термостат влажной тканью.

Запрещается погружать термостат с сетевым шнуром в воду или другие жидкости.

5. Перед очисткой удалите излишки жира с помощью бумажных салфеток.
6. Снимите поддон с основания прибора.
7. Очистите решетку-гриль с помощью мягкой ткани или губки горячей водой с добавлением моющего средства.
8. Высушите решетку-гриль, поддон и лопаточку/щипцы. Перед подключением термостата к прибору убедитесь, что внутренняя поверхность гнезда разъема абсолютно сухая.
9. Соберите прибор.

Гарантия и обслуживание

Для получения дополнительной информации или в случае возникновения проблем обратитесь в Центр поддержки

покупателей в вашей стране (номер телефона центра указан на гарантийном талоне). Если подобный центр в вашей стране отсутствует, обратитесь в вашу местную торговую организацию Gorenje или в отдел поддержки покупателей компании Gorenje Domestic Appliances. Адреса и телефоны авторизованных сервисных центров размещены в брошюре «Гарантийные обязательства» или в гарантийном талоне.

Только для домашнего использования!
Производитель оставляет за собой право на внесение изменений!



GORENJE
ЖЕЛАЕТ, ЧТОБЫ ПОЛЬЗОВАНИЕ
ПРИБОРОМ ДОСТАВИЛО ВАМ
УДОВОЛЬСТВИЕ!

0116001