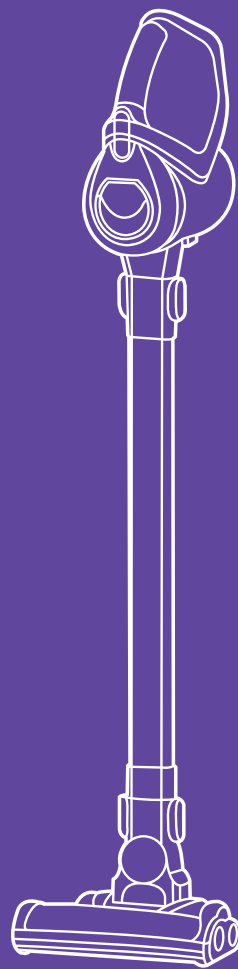


**Обожаю  
убираться!**



**Вертикальный  
пылесос  
КТ-540**



Если у вас возникнут трудности с использованием нашей техники, перед обращением в магазин просим позвонить на горячую линию Kitfort:

**8-800-775-56-87**

(пн-пт с 9:30 до 17:30 по московскому времени)

**[info@kitfort.ru](mailto:info@kitfort.ru)**

Мы расскажем про особенности работы прибора и проконсультируем по любым другим вопросам

## Содержание

Общие сведения .....	4
Комплектация .....	5
Технические характеристики .....	5
Устройство пылесоса .....	6
Подготовка к работе и использование .....	7
Чистка и обслуживание пылесоса .....	10
Уход и хранение .....	12
Устранение неполадок .....	13
Меры предосторожности .....	14

## Общие сведения

Вертикальный беспроводной пылесос КТ-540 удобен при локальной и генеральной уборке. Он компактен, всегда под рукой и готов к работе, а при отсоединении удлинительной трубки превращается в ручной пылесос. Благодаря работе от аккумулятора не нужно включать вилку в розетку, провода не мешают под ногами, и вы можете использовать пылесос там, где нет электричества, например, в салоне автомобиля или в дачной беседке. Пылесос оснащен маневренной щеткой для пола, которая вращается в двух плоскостях. В комплекте также имеется кронштейн для крепления на стену с возможностью зарядки пылесоса.

### Компактность

Одно из главных достоинств вертикального пылесоса — это компактность. При хранении он занимает мало места, а во время работы пылесос благодаря своей маневренности может легко вписаться в узкий коридор или комнату, заполненную различными предметами. Для владельцев небольших квартир, которые сталкиваются с проблемой, где же хранить пылесос, приобретение этой модели будет оптимальным вариантом. Вертикальный пылесос хорошо подходит для оперативной уборки, например, рассыпанных крошек или песка от обуви в коридоре.

### Функция «2 в 1»

Конструкция «2 в 1» предусматривает наличие ручного пылесоса, который удобно использовать отдельно. Ручным пылесосом можно пропылесосить углы и плинтусы, обивку мебели, пыль со шкафов (куда обычным пылесосом очень трудно дотянуться из-за ограниченной длины шланга), шкафчики на кухне или в гостиной, книжные полки, коврики в автомобиле или багажник. В комплекте поставляются узкая насадка и ворсовая щетка, с помощью которых можно извлечь мусор из самых труднодоступных мест. Щели у плинтуса, пространство внутри карниза или радиатора отопления, клавиатура компьютера или ноутбука всегда будут чистыми без лишних усилий. В настенном кронштейне предусмотрено место для хранения насадок.

### Турбощетка

Пылесос комплектуется турбощеткой с жестким ворсом, которая помогает справиться с качественной очисткой ковровых покрытий и удалением шерсти домашних животных, волос и ниток.

На передней поверхности щетки для пола встроена светодиодная подсветка для удобства уборки в темных или слабоосвещенных местах.

При заклинивании турбощеткой мотор автоматически останавливается, предотвращая перегрузку.

### Циклонный фильтр, удобная чистка

Пылесос оборудован современным циклонным фильтром, обеспечивающим хорошую очистку, при этом сила всасывания почти не зависит от наполненности пылесборника. Контейнер пылесборника легко снимается, а пыль из него вытряхивается очень просто.

### Область применения

Пылесос можно использовать для уборки полов и ковровых покрытий, чистки мягкой мебели и салона автомобиля.

### Комплектация

1. Пылесос с установленным пылесборником и фильтрами — 1 шт.
2. Удлинительная трубка — 1 шт.
3. Щетка для пола — 1 шт.
4. Блок питания — 1 шт.
5. Кронштейн на стену с держателем для насадок — 1 шт.
6. Узкая насадка — 1 шт.
7. Ворсовая щетка — 1 шт.
8. Руководство по эксплуатации — 1 шт.
9. Гарантийный талон — 1 шт.
10. Коллекционный магнит — 1 шт.\*

\*опционально

### Технические характеристики

1. Блок питания: AC 100–240 В, 50/60 Гц, / DC 27 В, 0,5 А
2. Аккумулятор: Li-Ion 21,9 В, 2,0 А\*ч
3. Защита от поражения электрическим током: класс II
4. Мощность: 130 Вт
5. Время работы:
  - на низкой скорости 35 минут
  - на высокой скорости 16 минут
6. Время зарядки: 5 часов
7. Емкость пылесборника: 0,6 л
8. Поворот щетки:
  - 90° по вертикали
  - 90° по горизонтали
9. Вертикальная парковка: нет
10. Светодиодная подсветка на щетке: есть
11. Размер устройства: 410 × 190 × 705 мм
12. Размер упаковки: 340 × 145 × 690 мм
13. Вес нетто: 3,1 кг
14. Вес брутто: 4,1 кг

Срок службы: 2 года

Срок гарантии: 1 год

Товар сертифицирован:



Производитель: Гуан Дун Синьбао Илектрикэл Эплаенсис Холдингс Ко., Лтд. Чжэнхэ Саус Роуд, Лэлю Таун, Шуньдэ Дистрикт, Фошань Сити, Гуандун, Китай.

Импортер: ООО «Аэро-Трейд». 197022, г. Санкт-Петербург, Инструментальная ул., д. 3, лит. X, офис 1.

Страна происхождения: Китай.

Уполномоченная организация для принятия претензий на территории РФ: ООО «Аэро-Трейд». 197022, г. Санкт-Петербург, Инструментальная ул., д. 3, лит. X, офис 1.

Горячая линия производителя: 8-800-775-56-87 (пн-пт с 9:30 до 17:30 по московскому времени), [info@kitfort.ru](mailto:info@kitfort.ru)

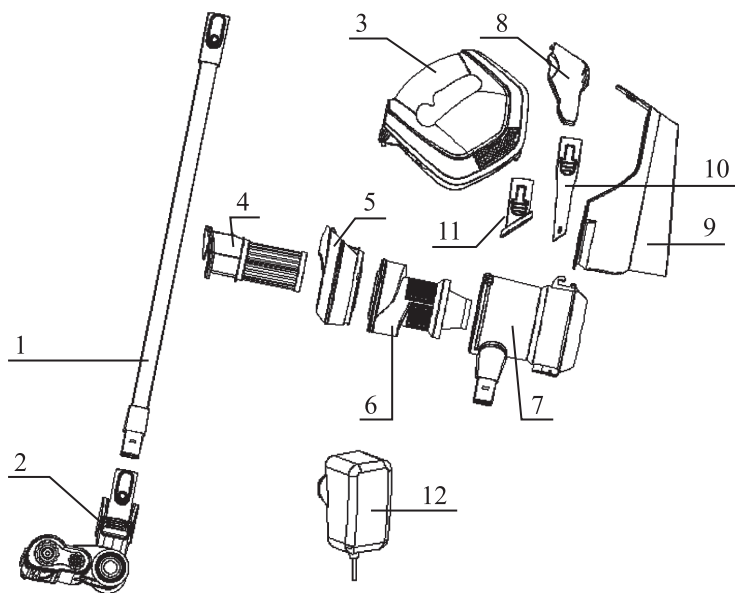
Адреса сервисных центров вы можете узнать у оператора горячей линии или на сайте [kitfort.ru](http://kitfort.ru)

Требуется особая утилизация. Во избежание нанесения вреда окружающей среде необходимо отделить данный объект от обычных отходов и утилизировать его наиболее безопасным способом, например, сдать в специальные места по утилизации.

Месяц и год изготовления указаны на нижней стороне упаковочной коробки.

Производитель имеет право на внесение изменений в дизайн, комплектацию, а также в технические характеристики изделия в ходе совершенствования своей продукции без дополнительного уведомления об этих изменениях.

### Устройство пылесоса



1. Удлинительная трубка
2. Щетка для пола
3. Корпус пылесоса
4. Фильтр тонкой очистки
5. Крышка пылесборника
6. Крышка фильтра
7. Контейнер пылесборника
8. Аккумулятор
9. Кронштейн на стену
10. Узкая насадка
11. Ворсовая щетка
12. Блок питания

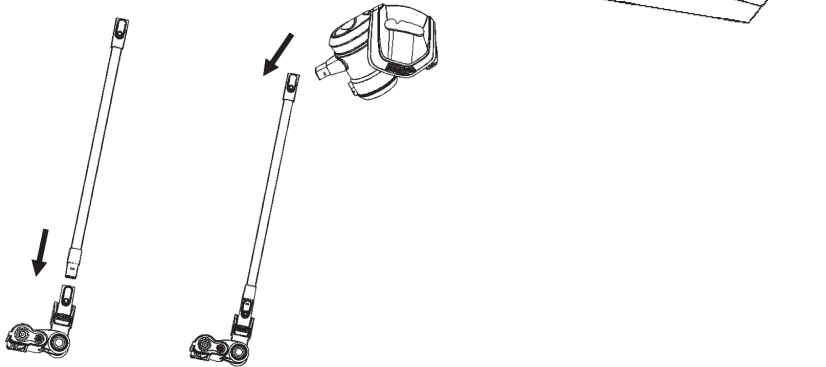
## Подготовка к работе и использование

### Сборка

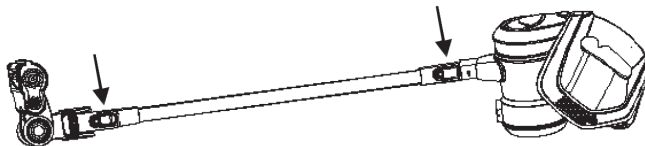
Снимите корпус пылесоса с кронштейна.

Присоедините щетку для пола к удлинительной трубке, а затем вставьте удлинительную трубку со щеткой в корпус пылесоса.

Щетку для пола можно подсоединить непосредственно к пылесосу без использования удлинительной трубки.



Для разборки конструкции нажмите на защелки, показанные стрелками на рисунке, и отсоедините щетку и трубку.

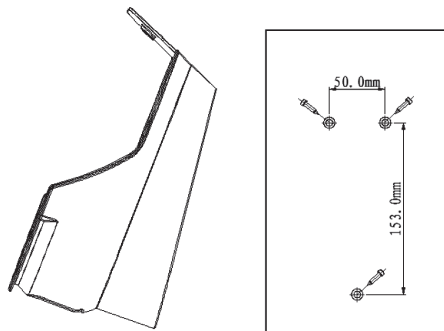


### Ручной пылесос

Для использования пылесоса в качестве ручного отсоедините удлинительную трубку и подсоедините к входному отверстию узкую насадку или ворсовую щетку. Насадки можно также использовать вместе с удлинительной трубкой.

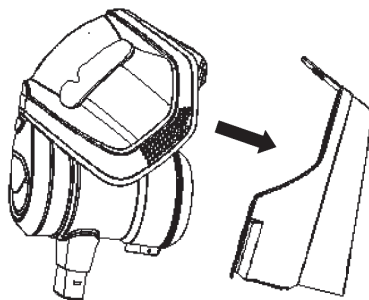
### Установка и использование кронштейна

Закрепите кронштейн на стене, расположив его, как показано на рисунке. Саморезы и анкеры для крепления в комплект не входят. Высота установки кронштейна должна быть такой, чтобы на него можно было повесить пылесос с подсоединенной удлинительной трубкой и щеткой для пола.



**Примечание.** Чтобы не размечать при помощи линейки места для крепления на стене, воспользуйтесь следующим способом:

- прикрепите бумажный скотч к тыльной стороне кронштейна, где находятся отверстия для саморезов, и отметьте маркером отверстия;
- снимите скотч и прикрепите его на стену, на нужную высоту;
- просверлите отверстия в местах, отмеченных маркером.



Повесьте пылесос на кронштейн.

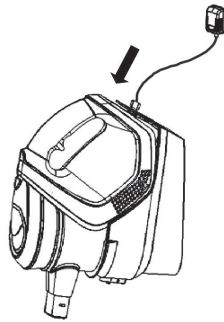
Внутри кронштейна предусмотрено место для хранения насадок.



### Зарядка аккумулятора

Перед первым использованием пылесоса зарядите аккумулятор, подсоедините к розетке блок питания и подключите его выходной разъем к зарядному отверстию на корпусе пылесоса.

Для того чтобы заряжать пылесос на кронштейне, проденьте шнур зарядного устройства в отверстие наверху крепления и подсоедините его к входному гнезду пылесоса. Подсоедините зарядное устройство к сети электропитания.



Во время зарядки индикатор мигает. По окончании зарядки индикатор горит непрерывно.

Конец зарядки определяется автоматически по уровню заряженности аккумулятора. Вы можете заряжать аккумулятор с любым уровнем разряженности. Перед зарядкой не требуется предварительной полной разрядки аккумулятора.

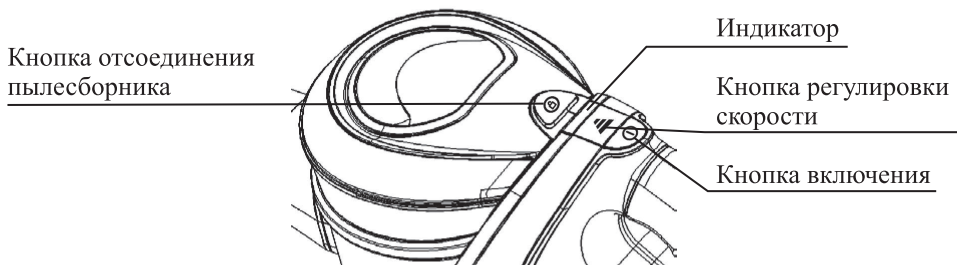
Зарядка аккумулятора должна производиться при температуре от + 5 до + 45 °С. Не заряжайте аккумулятор при отрицательных температурах и не допускайте его нагрева выше 50 °С.

Отключайте блок питания от сети, если вы не используете его длительное время, а также, если зарядка аккумулятора завершена.

**Внимание!** Во время зарядки включить пылесос нельзя.

### Включение

Для начала работы нажмите на кнопку включения. По умолчанию пылесос включается на максимальной скорости. Вы можете переключить скорость на минимальную и обратно при помощи кнопки регулировки скорости.



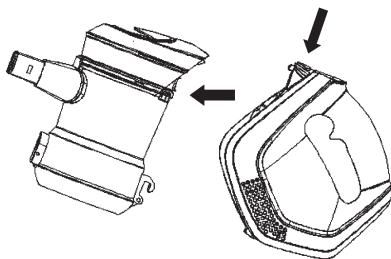
При включении пылесоса световой индикатор около кнопок показывает приблизительный уровень заряда аккумулятора. Четыре деления означают полную зарядку, два деления — уровень заряда около половины, одно деление означает низкий уровень заряда.

**Внимание!** Если турбощетка заблокируется, погаснет подсветка на щетке и сработает предохранитель, который отключит мотор пылесоса. В этом случае устраните причину блокировки. Включить пылесос будет возможно примерно через минуту.

## Чистка и обслуживание пылесоса

### Очистка пылесборника и фильтров

Нажмите на кнопку отсоединения пылесборника и снимите его.

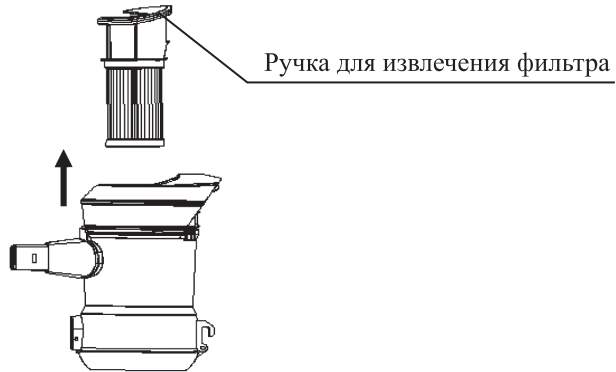


Поместите пылесос над мусорным ведром, нажмите на кнопку открывания крышки пылесборника и вытряхните мусор. Закройте крышку, нажав на нее до упора.

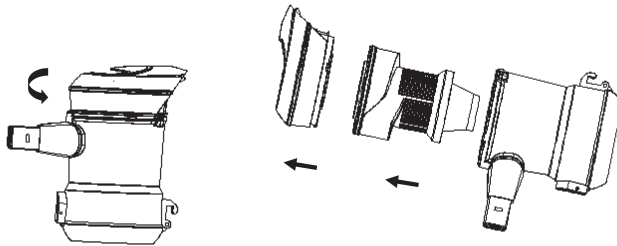


### Чистка фильтров

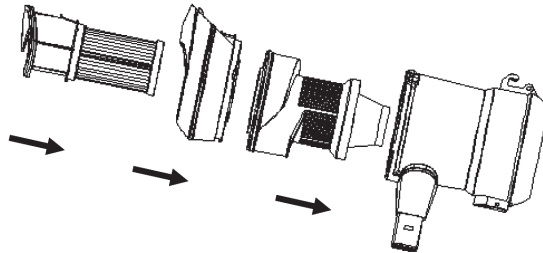
Нажмите на кнопку отсоединения пылесборника и снимите его.  
Извлеките фильтр тонкой очистки, вытащив его вверх за ручку.



Поверните крышку пылесборника против часовой стрелки и снимите ее.  
Выньте фильтр грубой очистки. Если фильтр грубой очистки сложно вынуть, протолкните его со стороны нижней крышки. Очистите фильтры. При необходимости промойте их и высушите.



Установите фильтры в обратной последовательности. Установите пылесборник на место.



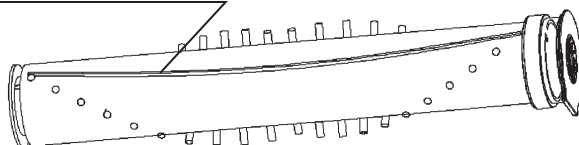
### Чистка турбощетки

Переверните щетку для пола. Нажмите на кнопку для извлечения турбощеточки (см. рисунок). Турбощеточка немного выдвинется из корпуса щетки для пола. Аккуратно извлеките турбощеточку и очистите ее. На турбощеточке есть специальная канавка, проведите по ней ножницами, чтобы срезать накрутившиеся волосы и нитки.

Очистите вал в щетке для пола от грязи и накрутившихся волос, очистите место крепления турбощеточки на вал. Затем установите турбощеточку обратно в корпус, установите ее на вал и хорошо закрепите. Плоская часть на боковой поверхности турбощеточки должна смотреть на кнопку для извлечения.



Канавка для удобной очистки



### Уход и хранение

Храните пылесос в сухом и прохладном месте, недоступном для детей.

Аккумулятор пылесоса литиевый, поэтому хранить его лучше заряженным наполовину во избежание чрезмерной потери емкости. Перед уборкой на длительное хранение вставьте его в пылесос и разрядите до тех пор, когда индикатор покажет 2 деления, это будет означать уровень заряженности около половины. Затем выньте аккумулятор из пылесоса и уберите на хранение.

При длительном хранении подзаряжайте аккумулятор примерно раз в 8–12 месяцев. В противном случае из-за саморазряда аккумулятор может разрядиться ниже минимально допустимого уровня.

## Устранение неполадок

### Пылесос не включается

Возможная причина	Решение
Аккумулятор разряжен	Зарядите аккумулятор

### Пылесос не заряжается

Возможная причина	Решение
Зарядное устройство не подключено к пылесосу	Подключите зарядное устройство к пылесосу
Нет питания в розетке	Подключите зарядное устройство к работающей розетке

### Слабая сила всасывания

Возможная причина	Решение
Пылесборник переполнен	Очистите пылесборник
Фильтр нуждается в очистке или замене	Снимите фильтр и проверьте силу всасывания. Если без фильтра сила всасывания больше, то проблема в фильтре. Очистите или замените фильтр
Аккумулятор разряжен	Зарядите аккумулятор
Засорился входной патрубок или удлинительная трубка	Осмотрите патрубок и удлинительную трубку и удалите застрявшие предметы

### Турбощетка не вращается

Возможная причина	Решение
Вращающаяся часть заблокирована крупным мусором	Очистите турбощетку
Вращающаяся часть установлена неправильно	Соберите турбощетку правильно
Порван приводной ремень	Обратитесь в сервисный центр

### Пылесос отключился и не включается

Возможная причина	Решение
Турбощетка заблокирована, и сработал предохранитель	Очистите турбощетку и включите пылесос снова по истечении одной-двух минут

### Пыль высыпается из пылесоса

Возможная причина	Решение
Всасывающий канал заблокирован	Проверьте всасывающий канал в пылесборнике и в насадках
Пылесборник переполнен	Очистите пылесборник
Пылесборник или фильтры установлены неправильно	Установите пылесборник и фильтры правильно

### Посторонний запах из пылесоса при работе

Возможная причина	Решение
Запах может давать пыль, находящаяся в пылесборнике	Очистите пылесборник
Пылесборник поставили на хранение с неочищенным фильтром	Промойте фильтр
Если в пылесос установить влажный фильтр, он может загнить и начать давать посторонний запах	После промывки фильтра полностью высушите его перед установкой. Не засасывайте пылесосом жидкости
Засосали пахучее вещество	Промойте фильтры и пылесборник

### Аккумулятор не держит заряд

Возможная причина	Решение
Аккумулятор исчерпал свой ресурс	Замените аккумулятор

### Погасла подсветка на щетке для пола

Возможная причина	Решение
Возможно, турбощетка заблокировалась	Проверьте турбощетку

## Меры предосторожности

Пожалуйста, внимательно прочтите инструкцию по эксплуатации. Обратите особое внимание на меры предосторожности. Всегда держите инструкцию под рукой.

1. Устройство предназначено для использования в бытовых условиях и может применяться в квартирах, загородных домах, гостиничных номерах, офисах и других подобных местах для непромышленной и некоммерческой эксплуатации.

2. Используйте устройство только по назначению и в соответствии с указаниями, изложенными в данном руководстве. Нецелевое использование устройства будет считаться нарушением условий надлежащей эксплуатации.
3. Перед подключением устройства к электрической розетке убедитесь, что параметры электропитания, указанные на нем, совпадают с параметрами используемого источника питания.
4. Для предотвращения поражения электрическим током не погружайте устройство в воду и другие жидкости.
5. Не переносите блок питания, взявшись за шнур. Не тяните за шнур питания при отключении разъема блока питания от пылесоса.
6. Не используйте устройство, если шнур, блок питания или другие части прибора повреждены. Во избежание поражения электрическим током не разбирайте устройство самостоятельно — для его ремонта обратитесь к квалифицированному специалисту. Помните, неправильная сборка устройства повышает опасность поражения электрическим током при эксплуатации.
7. Детям, людям с ограниченными физическими, сенсорными или умственными способностями, а также лицам, не обладающим достаточными знаниями и опытом, разрешается пользоваться прибором только под контролем лиц, ответственных за их безопасность, или после инструктажа по эксплуатации устройства. Не позволяйте детям играть с прибором.
8. Контролируйте работу пылесоса, когда рядом находятся дети или домашние животные.
9. Не включайте прибор без фильтров. Это может привести к повреждению устройства.
10. Не оставляйте работающий прибор без присмотра. Выключите его и отключите от сети, если не используете прибор длительное время или перед проведением обслуживания.
11. Не засасывайте воду и другие жидкости, влажные предметы, угли, окурки и горячую золу, острые предметы, очень мелкую пыль (например, цементную пыль или тонер), легко воспламеняющиеся вещества.
12. Своевременно очищайте фильтр. Помните, что засоренный фильтр уменьшает силу всасывания, что может привести к ухудшению качества уборки. Также при засорении фильтра уменьшается количество прокачиваемого пылесосом воздуха, что может привести к перегреву мотора и выходу его из строя, т.к. мотор охлаждается прокачиваемым через пылесос воздухом.
13. Не пытайтесь обойти блокировку включения устройства.
14. Не допускайте падения прибора и не подвергайте его ударам.
15. Храните устройство в недоступных детям местах.
16. Используйте только предлагаемые производителем аксессуары или комплектующие. Использование иных дополнительных принадлежностей может привести к поломке устройства или получению травм.
17. Не нагревайте аккумулятор выше 50 °С, не бросайте его в огонь, не выбрасывайте в мусорное ведро. Аккумулятор должен утилизироваться особым образом.



## Всегда что-то новенькое!

Kitfort — современный и креативный бренд, который предлагает покупателям не только качественные товары по выгодной цене, но и радует подарками, конкурсами и живым интерактивом! Тысячи пользователей следят за нашими обновлениями и розыгрышами в социальных сетях. Присоединяйтесь к нам и вы!

Приветствуем вас в нашей группе «ВКонтакте»! Каждую неделю мы разыгрываем там десятки призов бытовой техники Kitfort. Участвуйте в морских боях, лотереях, творческих конкурсах и делайте репосты. Адрес группы: [vk.com/kitfort](https://vk.com/kitfort)

Если вы любите смотреть видео, введите в поиске YouTube: «Kitfort Show» и наслаждайтесь веселыми скетчами на нашем канале. В каждом новом выпуске мы разыгрываем самые популярные товары и новинки компании за комментарии от подписчиков. А содержание видеороликов заставит вас от души посмеяться и стать нашим другом и ценителем того, что мы делаем.

Подписывайтесь и будьте в деле вместе с Kitfort!

[info@kitfort.ru](mailto:info@kitfort.ru)

8-800-775-56-87