



GREEN Bean

GREEN Bean

Видеомонитор
 **GREEN** VIDEO & PHOTO
Bean

HDPlay 504T HDMI 5"

Руководство по эксплуатации

Произведено в КНР.

По вопросам гарантийного обслуживания обращаться

в ООО «Наблюдательные приборы» по адресу:

197101 г. Санкт-Петербург, ул. Саблинская, 10,

тел.: +7 (812) 233-49-05

www.gbvideo.ru

Уважаемые пользователи, благодарим Вас за покупку видеомонитора GreenBean HDPlay 504T HDMI. Этот портативный монитор с диагональю экрана 5" дюймов предназначен для работы с DSLR и другими камерами со сменными объективами, камкордерами, видеокамерами и другими устройствами, которые поддерживают сигнал HDMI/Video.

Для эффективного использования устройства, пожалуйста, внимательно прочитайте это руководство.

Содержание		стр.
	Предупреждения	3
	Обслуживание прибора	4
	1 Введение	5
2	Органы управления и устройство монитора	6
	Комплектация	9
	3 Подготовка к работе	10
3.1	Установка монитора на камере, камкордере, DSLR камере или другом устройстве	10
3.2	Установка солнцезащитного козырька	10
	3.3 Подключение питания	10
	3.4 Выбор источника сигнала	11
4	Функции, настройки и работа с меню	12
	4.1 Вспомогательные функции	13
	4.2 Метки	14
	4.3 Изображение	15
	4.4 Настройка цвета	16
	4.5 Функциональные кнопки	17
	4.6 Другие настройки	18
	Технические характеристики	19

ПРЕДУПРЕЖДЕНИЯ:

Не используйте данный прибор вблизи воды. Не допускайте попадания каких – либо жидкостей внутрь прибора или на него, т.к. жидкость может попасть на участки, находящиеся под напряжением, что может привести к возгоранию или поражению электрическим током.

Не используйте устройство в экстремальных условиях – при высокой температуре или при высоком уровне влажности.

Не допускается установка прибора на неустойчивых штативах, стойках или держателях. Падение прибора может привести к его серьезному повреждению.

Щели и отверстия предназначены для вентиляции прибора с целью обеспечения его надежной работы и предотвращения перегрева. Запрещается блокировать или перекрывать эти отверстия.

Берегите экран от ярких солнечных лучей для того чтобы получить яркое и контрастное изображение.

Не используйте химические растворы для очистки данного устройства. Просто протрите чистой мягкой тканью.

Прибор необходимо эксплуатировать при напряжении питания, указанном на паспортной табличке. Если характеристики электросети неизвестны, проконсультируйтесь с продавцом или местной компанией – поставщиком электроэнергии.

Не допускайте, чтобы на кабеле питания находились посторонние предметы. Необходимо расположить прибор так, чтобы люди, не могли наступить на кабель.

Не пытайтесь самостоятельно отремонтировать прибор, так как при открытии или удалении крышки можно подвергнуться воздействию высокого напряжения или другим факторам риска.

Обслуживание прибора

Любое сервисное обслуживание прибора должны выполнять только квалифицированные специалисты сервисной службы.

Отключите устройство от электросети и обратитесь к квалифицированному специалисту по ремонту в следующих случаях:

- кабель питания или вилка повреждены, порезаны или изношены;
- в прибор попала жидкость;
- прибор был подвержен воздействию дождя или влаги;
- прибор упал или его корпус поврежден;
- наблюдаются очевидные нарушения работы прибора, свидетельствующие о необходимости технического обслуживания;
- прибор не работает надлежащим образом после выполнения всех инструкций по эксплуатации.

Данный ЖК-монитор изготовлен с применением высокоточных технологий. Однако, некоторые пиксели могут иногда срабатывать ошибочно или выглядеть как черные или светящиеся точки. Это не оказывает влияния на записанное изображение и не является неисправностью.

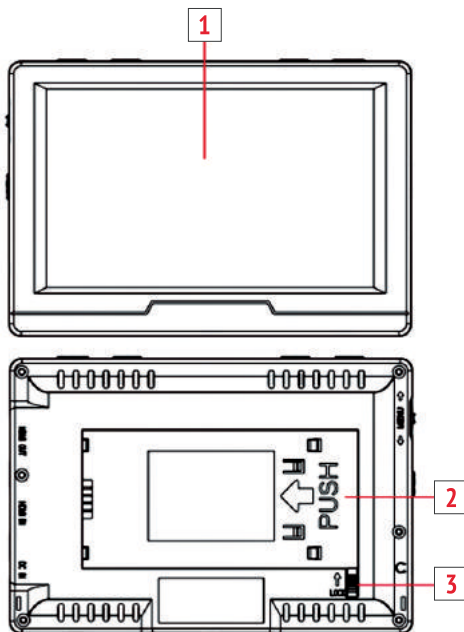
1 Введение

Монитор GreenBean HDPlay 504THDMI 5" поддерживает множество профессиональных функций, которые помогают операторам добиться лучших результатов съемки. Используется как электронный видоискатель для предпросмотра в реальном времени, а также для воспроизведения записанного материала.

Особенности

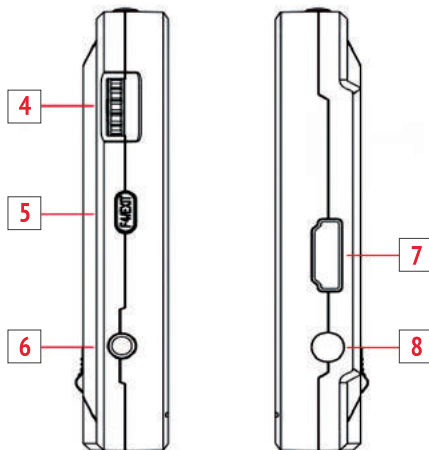
- Поддерживается входное разрешение до 1920x1080
- Соотношение сторон экрана 16:9, переключение в режим 4:3, 1.85:1, 2.35:1
- Отображение "безопасной области" – 80%, 85%, 90%, 93%, 96%
- Быстрый доступ к основным параметрам (функциональные кнопки F1, F2, F3, F4)
- Поддерживает входной интерфейс HDMI, Video(RCA)
- Интуитивно понятное экранное меню с технологией OSD (On Screen Display), регулируемой прозрачностью и заданным временем автоотключения
- Разъем USB для обновления прошивки
- Комплектуется солнечной блендой, шаровым держателем, площадками для аккумуляторов F-970 и LP-E6, сетевым адаптером

2 Органы управления и устройство монитора



(рис.1)

- 1.Жидкокристаллический дисплей
- 2.Батарейный отсек
- 3.Фиксатор батарейной площадки



(рис.2)

4.Колесо-кнопка для навигации по меню

5.Кнопка быстрого доступа F4/EXIT (выход из меню)

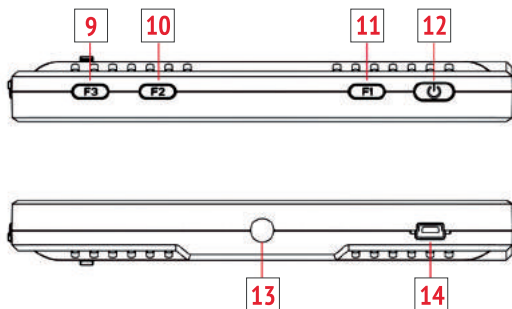
При длительном нажатии на кнопку F4/EXIT активируется функция- Выбор источника сигнала

6.Разъем Video in/Audio out

7.Вход HDMI

8.Вход для штекера блока питания DC IN

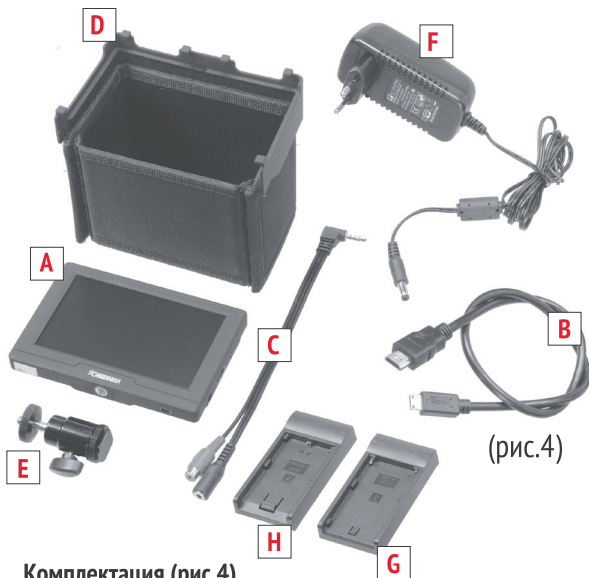
(рис.3)



- 9.Кнопка быстрого доступа F3
- 10.Кнопка быстрого доступа F2
- 11.Кнопка быстрого доступа F1
- 12.Кнопка включения/выключения
- 13.miniUSBпорт
- 14.Крепежное отверстие с резьбой1/4дюйма

Примечание: Кнопки F1, F2, F3, F4настраиваются пользователем. Значенияпо умолчанию:F1 – Falsecolor, F2 – Focus Peaking, F3 – Center Marker, F4 – Safe area

Комплектация



(рис.4)

Комплектация (рис.4)

- A) Видеомонитор HDPlay 504T HDMI 5
- B) miniHDMI - HDMI кабель
- C) AV кабель 1x RCA(f) и 1x TRS(f) - 1x TRRS(m) 3,5 мм (мини-джек)
- D) Складная бленда
- E) Шаровый крепежный адаптер с винтом 1/4" для установки в "башмак"
- F) Сетевой адаптер
- G) Площадка для аккумулятора F-970
- H) Площадка для аккумулятора LP-E6

3 Подготовка к работе

3.1) Установка монитора на камере, камкордере, DSLR камере или другом устройстве

- Установите монитор на DSLR камере или камкордере с помощью холодного башмакашарового крепления из комплекта.
- Установите монитор на другом оборудовании с винтом 1/4", предварительно выкрутив холодный башмак из шарового крепления.

3.2) Установка солнцезащитного козырька

Установите на мониторе рамку-держатель козырька. Прикрепите солнцезащитный козырек к рамке с помощью липучек.

Примечание: одна из стенок козырька съемная, козырек можно использовать с тремя или с четырьмя стенками.

3.3) Подключение питания

- Питание от сети 220 В.

Вставьте штекер адаптера питания 12 В (рис. 4. (F)) в разъем DCIN (рис.2. (8)) и подключите адаптер к сети 220 В. Устройство готово к использованию.

Монитор поддерживает широкий диапазон напряжений питания (от 7 В до 24 В).

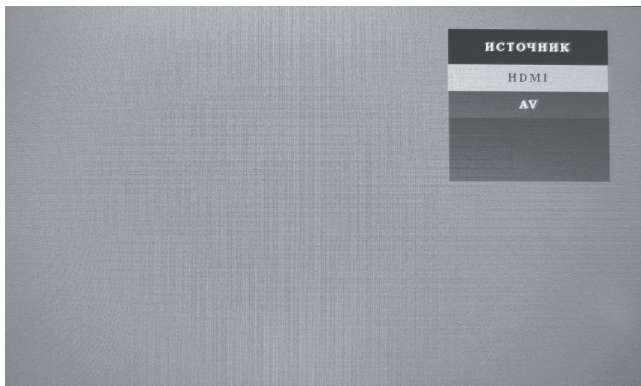
- Питание от аккумулятора.

Следующие типы аккумуляторов подходят для данного монитора: F970 и LP-E6. Установите соответствующую батарейную площадку (рис.4 (G) (H)) в батарейный отсек (рис. 1 (2)). Используя фиксатор (рис.1 (3)), закрепите батарейную площадку в батарей-

ном отсеке. Установите аккумулятор. Устройство готово к использованию.

4) Выбор источника сигнала

При длительном нажатии на кнопку F4/EXIT (рис.2 (5)) активируется функция выбора источника сигнала



4 Функции, настройки и работа с меню

- Перед установкой функций и изменении настроек, пожалуйста, убедитесь, что прибор правильно подключен.

- При включенном питании нажмите кнопку-колесико(рис.2 (4)) на приборе, на экране появится пользовательское меню.

Крутя колесико (рис.2 (4)) можно перемещаться по разделам меню (вспомогательные функции, метки, изображение, настройка цвета, функциональные кнопки и т.д.). Нажмите кнопку (рис.2 (4)) для входа в подменю выбранного раздела. Навигация в подменю осуществляется многократным нажатием кнопки (рис.2 (4)) до тех пор, пока не будет выбран нужный подраздел. Настройка параметров производится колесиком (рис.2 (4)).

Выберите подраздел "Назад" для возврата в основное меню или нажмите кнопку F4/EXIT (рис. 2 (5)) для выхода из меню.

Примечание: выход из меню происходит автоматически через заданное пользователем время (по умолчанию 15 секунд, значения параметра "Время меню" - 5с./10с./15с./Выкл)

4.1) Вспомогательные функции

ВСПМ ФУНКЦИИ	МОН ДИСП	ВЫКЛ
МЕТКИ	ЛОЖН ЦВТ	ВЫКЛ
ИЗОБРАЖЕНИЕ	ПИК ЯРК	ВЫКЛ
НАСТР ЦВЕТА	ПИК ЦВЕТ	СИНИЙ
ФУНКЦ КНОПКИ	РЕЖ КАМ	ВЫКЛ
ДР НАСТР	НАЗАД	
ВЫХОД		
V2.0		

МОН ДИСП – монохромное изображение (monochrome): выкл/черно-белый/красный/зеленый/синий (выкл. по умолчанию).

ЛОЖН ЦВТ – ложный цвет (falsecolor, накладывание ложных цветов на изображение): выкл/вкл(выкл. по умолчанию).

ПИК ЯРК – фокус-ассистент (focuspeaking, функция помогающая в определении ГРИП, контуры объектов, которые оказываются в фокусе, подсвечиваются цветом): выкл/вкл (выкл. по умолчанию).

ПИК ЦВЕТ – цвет фокус-ассистента: красный/синий/зеленый (красный по умолчанию).

РЕЖ КАМ – режим изображения Камера: выкл/вкл (выкл. по умолчанию).

4.2) Метки

ВСПМ ФУНКЦИИ	ЦЕНТ МТК	ВЫКЛ
МЕТКИ	БЕЗОП ОБЛ	ВЫКЛ
ИЗОБРАЖЕНИЕ	СООТНОШ	ВЫКЛ
НАСТР ЦВЕТА	ЦВТ МТК	БЕЛЫЙ
ФУНКЦ КНОПКИ	ПРОЗР	ВЫКЛ
ДР НАСТР	НАЗАД	
ВЫХОД		
	V2.0	

ЦЕНТ МТК – центральная метка: выкл/вкл (выкл. по умолчанию).

БЕЗОП ОБЛ – безопасная область(safearea – условные границы кадра, ограничивающие области гарантированного отображения сюжетно важной информации): выкл/80%/85%/90% / 93% / 96%(выкл. по умолчанию).

СООТНОШ – маркер пропорций (отображение на экране вспомогательной сетки соотношений сторон): выкл/1.85:1/2.35:1/4:3(выкл. по умолчанию).

ЦВТ МТК – цвет меток: белый/черный/красный/зеленый/синий (белый по умолчанию).

ПРОЗР – затемнение (до полупрозрачности) полей за пределами маркера пропорций: выкл/вкл (выкл. по умолчанию).

4.3) Изображение

ВСПМ ФУНКЦИИ	СООТ ВИД	16:9
МЕТКИ	РЕЖ РАЗВ	УВЕЛИЧИТЬ
ИЗОБРАЖЕНИЕ	ТЧ В ТЧ	ВЫКЛ
НАСТР ЦВЕТА	УВЕЛИЧЕН	ВЫКЛ
ФУНКЦ КНОПКИ	РАЗВ ГОР	ВЫКЛ
ДР НАСТР	РАЗВ ВЕРТ	ВЫКЛ
ВЫХОД	СТП-КАДР	ВЫКЛ
	V2.0 ШУМОПОД	СРЕДНЕЕ
	НАЗАД	

СООТ ВИД – соотношение сторон экрана: 16:9 / 4:3 / 2.35:1 / 1.85:1(16:9 по умолчанию).

РЕЖ РАЗВ – режим развертки: увеличить (underscan) /уменьшить (overscan) (underscan по умолчанию).

ТЧ В ТЧ – точка в точку (пиксель изображения соответствует пикселю монитора): выкл/вкл (выкл. по умолчанию).

УВЕЛИЧЕН – увеличение изображения: выкл/1.4x/2x/4x/8x/10x (выкл. по умолчанию).

РАЗВ ГОР – разворот изображения по горизонтали: выкл/вкл (выкл. по умолчанию).

РАЗВ ВЕРТ – разворот изображения по вертикали: выкл/вкл (выкл. по умолчанию).

СТП-КАДР – стоп-кадр изображения: выкл/вкл (выкл. по умолчанию).

ШУМОПОД – шумоподавление: выкл/по умолч./ высокое/ среднее/ низкое(среднее по умолчанию).

4.4) Настройка цвета

ВСПМ ФУНКЦИИ	ЯРКОСТЬ	50
МЕТКИ	КОНТРАСТ	50
ИЗОБРАЖЕНИЕ	НАСЫЩЕН	50
НАСТР ЦВЕТА	ЦВЕТ ТОН	50
ФУНКЦ КНОПКИ	ПОДСВ	80
ДР НАСТР	ЦВТ ТЕМП	ПОЛЬЗ
ВЫХОД	КРАСНЫЙ	128
	V2.0 ЗЕЛЕНый	128
	СИНИЙ	128
	НАЗАД	

ЯРКОСТЬ – 0~100 (50 по умолчанию).

КОНТРАСТ – 0~100 (50 по умолчанию).

НАСЫЩЕННОСТЬ – 0~100 (50 по умолчанию).

ЦВЕТОВОЙ ТОН – 0~100 (50 по умолчанию).

ПОДСВЕТКА – 0~100 (80 по умолчанию).

ЦВТ ТЕМП – цветовая температура: пользовательская/5800K/6500K/9300K (6500K по умолчанию).

КРАСНЫЙ – красный канал пользовательской настройки.

ЗЕЛЕНый – зеленый канал пользовательской настройки.

СИНИЙ – синий канал пользовательской настройки.

4.5) Функциональные кнопки

ВСПМ ФУНКЦИИ	F1	ЛОЖН ЦВТ
МЕТКИ	F2	ПИК ЯРК
ИЗОБРАЖЕНИЕ	F3	ЦЕНТ МТК
НАСТР ЦВЕТА	F4	БЕЗОП ОБЛ
ФУНКЦ КНОПКИ	НАЗАД	
ДР НАСТР		
ВЫХОД		
	V2.0	

Меню программирования кнопок быстрого доступа F1, F2, F3, F4: тч в тч/режразв/соот вид/цветмтк/соотнош/безопобл/цент мтк/пик цвет/пик ярк/ложн цвет/мондисп/режкам/стп-кадр/развверт/разв гор/увеличен (по умолчанию: F1 – ложнцвт, F2 – пик ярк, F3 – цент мтк, F4 – безопобл)

4.6) Другие настройки

ВСПМ ФУНКЦИИ	ЯЗЫК	РУССКИЙ
МЕТКИ	ПРОЗР	НИЗКАЯ
ИЗОБРАЖЕНИЕ	ВРМ МЕНЮ	ВЫКЛ
НАСТР ЦВЕТА	ГРОМКОСТЬ	51
ФУНКЦ КНОПКИ	СБРОС	
ДР НАСТР	ОБНВЛ ПО	
ВЫХОД	НАЗАД	
	V2.0	

ЯЗЫК –выбор языка меню: китайский/английский/русский

ПРОЗР – прозрачность меню: высокая/средняя/низкая

ВРМ МЕНЮ – время меню: выкл/5сек/10сек/15сек

ГРОМКОСТЬ – громкость аудио выхода

СБРОС – сброс настроек

ОБНВЛ ПО – обновление ПО (через разъем USB)

Технические характеристики

Экран ЖК	5.0", 108 x 64.8 мм
Тип матрицы	TFT
Разрешение	800x480
Поддержка входного сигнала	до 1920x1080 (i/p)
Яркость	350 кд/м ²
Контрастность	500:1
Максимальное количество цветов	16,7 млн
Время отклика	5 мс
Подсветка экрана	LED
Продолжительность "жизни" подсветки (1/2 яркости)	более 50000 часов
Соотношения сторон экрана	16:9, 4:3, 1.85:1, 2.35:1
Углы обзора	70°/50°(вверх/вниз), 70°/70°(слева/справа)
Входные разъемы	1xHDMI, 1xVideo RCA (кабель 1xTRRS 4pin mini jack 3,5 mm - 1xRCA)
Выходные разъемы	1xAudio (стерео mini jack 3,5 mm)
Форматы сигнала HDMI	720x480i и 720x480p / 59.94, 60 Гц 720x576i и 720x576p / 50 Гц 1280x720p / 50, 59.94, 60 Гц 1920x1080i / 50, 59.94, 60 Гц 1920x1080psf / 24, 25, 29.97, 30 Гц 1920x1080p / 50, 59.94, 60 Гц
Совместимый тип батарей	LP-E6/F-970
Параметры питания	сетевой адаптер AC 100-240 В, 50-60 Гц/ DC 12 В 2 А
Крепление	на нижнем торце монтажное отверстие с резьбой 1/4"
Размер монитора (ШxВxГ)	134x92x16 мм
Размер упаковки (ШxВxГ)	300x215x83 мм
Вес монитора	0,17 кг
Вес с упаковкой	0,9 кг
Материал корпуса	ABS
Рабочая влажность воздуха	10%-90% (без конденсата)
Рабочая температура	-10°C...+60°C