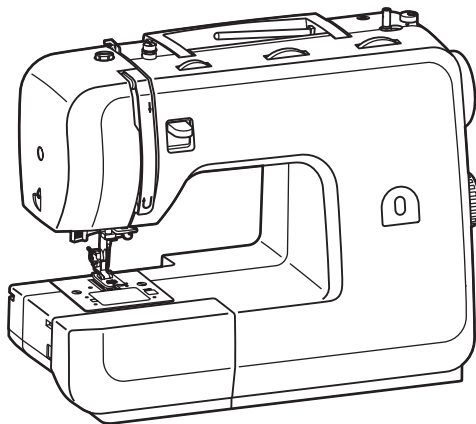

Универсальные швейные машины

AstraLux 
art of sewing



Модель: Q 601

*34 строчки/ Автоматическое выметывание петли/ Длина стежка до 4 мм
/ Ширина строчки до 6 мм*

Инструкция по эксплуатации

МЕРЫ ПРЕДОСТОРОЖНОСТИ

При использовании электроприбора следует соблюдать основные меры предосторожности.

Перед работой с машиной прочитайте все инструкции по правильной эксплуатации машины.

ПРЕДОСТЕРЕЖЕНИЯ - для уменьшения риска поражения электрическим током:

1. Никогда не оставляйте без присмотра машину, подключенную к электросети.
2. Всегда выдергивайте вилку из розетки после завершения шитья и перед чисткой.
3. Перед заменой электрической лампы отключите машину от сети. Заменять лампочку нужно новой лампочкой того же типа 15 Ватт (220 - 240 V).

ПРЕДУПРЕЖДЕНИЯ - для уменьшения риска ожога, пожара, электрического шока или ранения людей:

1. Не допускайте использование данной машины не по назначению. Будьте особенно внимательны, если оборудование используется детьми или рядом с детьми.
2. Используйте машину только для шитья, как описано в данной инструкции. Применяйте только те приспособления, которые рекомендуются изготовителем, и информации о которых содержится в данной инструкции.
3. Не используйте машину, если у нее повреждена вилка или шнур, если она неисправна, упала или повреждена, или на нее попала вода. Обратитесь в ближайший сервисный центр или к уполномоченному дилеру для проверки, ремонта, электрической или механической регулировок.
4. Не используйте машину, если у нее открыты какие-либо части. Держите вентиляционные отверстия машины и ножную педаль чистыми, чтобы в них не скапливался пух, пыль и остатки ткани.
5. Не держите пальцы возле движущихся частей машины. Будьте особенно осторожны в районе работы иглы.
6. Всегда используйте соответствующую игольную пластину. Неподходящая игольная пластина может вызвать поломку иглы.

7. Не используйте погнутые иглы.
8. Не тяните ткань во время шитья. Это может привести к изгибу или поломке иглы.
9. Выключайте швейную машину ("OFF") при заправке и смене иглы, заправке шпульки, смене прижимной лапки и т.п.
10. Всегда отключайте швейную машину от сети при снятии крышек, при смазке и других регулировках, предусмотренных данной инструкцией.
11. Запрещается вставлять какие-либо предметы в открытые части машины.
12. Не пользуйтесь машиной на открытом воздухе.
13. Не пользуйтесь машиной при распылении аэрозолей или там, где использовался кислород.
14. Для отключения переключите все регуляторы в положение ("OFF"), затем выньте вилку из розетки.
15. При отключении от сети никогда не тяните шнур. При отключении держитесь за штекер, а не за электрошнур.
16. Звуковой уровень шума при правильной эксплуатации машины 75 dB(A).
17. При наличии неисправностей у машины обязательно отключите ее от сети.
18. Не кладите посторонние предметы на педаль.
19. Не используйте педаль, если у нее повреждена вилка или шнур, если она неисправна, упала или повреждена, если на нее попала вода. Обратитесь в ближайший сервисный центр или к уполномоченному дилеру для проверки, ремонта, электрической или механической регулировок.
20. Не рекомендуется использовать швейную машину лицам с ограниченными физическими возможностями.
21. Машина не предназначена для игры маленьких детей.

ХРАНИТЕ ЭТУ ИНСТРУКЦИЮ

Бытовая швейная машина предназначена только для домашнего использования!

Поздравляем Вас:

Как владелец новой швейной машины, вы получите огромное удовольствие от качества шитья на всех типах тканей, начиная от грубой хлопчатобумажной ткани до тонкого шелка.

Ваша швейная машина проста и легка в использовании. Для вашей безопасности и для того, чтобы вы с удовольствием шили на этой машине, мы рекомендуем вам прочитать все рекомендации данной инструкции и пользоваться ими в процессе работы.

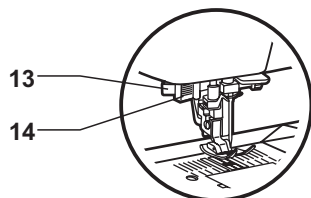
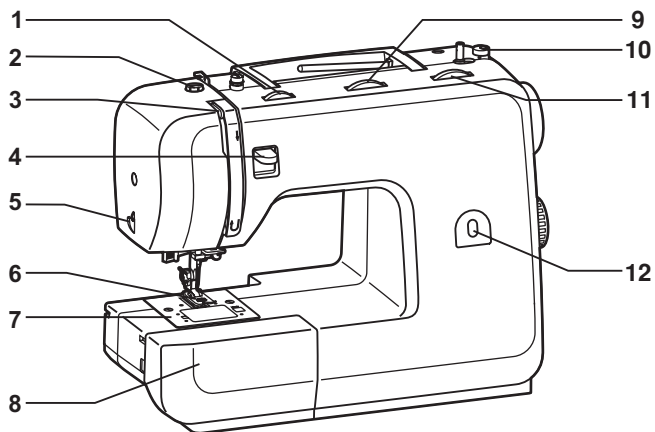
Подробно изучив эту инструкцию перед началом работы, вы узнаете о большом количестве возможностей машины и ее преимуществах.

СОДЕРЖАНИЕ

Детали машины	2/3	Выполнение строчки "зиг-заг"	22
Швейные принадлежности	4	Потайная подшивка низа	23
Установка предметного (швейного) столика	5	Оверлочные строчки	24
Установка дополнительного столика для увеличения рабочей поверхности	6	Пришивание пуговиц	25
Подсоединение машины к сети	7	Как отключить и включить нижний транспортер ткани	25
Включение подсветки рабочей поверхности	7	Автоматическая обработка петель	26/26а
Замена лампочки	8	Вшивание молнии и канта	27
Двухуровневый рычаг подъема прижимной лапки	9	Двойная узкая подгибка среза (использование лапки-улитки)	28
Регулировка давления лапки (опция)	9	Трикотажный (3-хступенчатый) "зиг-заг"	29
Установка лапкодержателя, лапки и направляющей для выстегивания	10	Трикотажные строчки	30
Намотка нити на шпульку	11	Отделочная строчка ("соты")	31
Установка шпульки	12	Вшивание шляпной резинки и отделочных шнуров	32
Замена иглы (Артикул 130/750Н)	13	Выполнение штопки на пяльцах	33
Заправка верхней нити	14	Полезные строчки	34
Использование автоматического нитевдевателя (доп. опция)	15	Штопка	35
Регулировка натяжения нитей	16	Пришивание кружевной тесьмы	36
Подъем нижней нити наверх	17	Аппликация	37
Шитье назад (реверс)	18	Работа двойной иглой	38
Как вынуть изделие из-под лапки	18	Монограммы и вышивка с помощью пялец	39
Как обрезать нити	18	Выстегивание	40
Изменение направления шитья	18	Выполнение присборивания	41
Правильный подбор ткани/игл/нити	19	Лоскутная работа	42
Как выбрать тип строчки	20	Верхний транспортер (доп. опция)	43
Прямые строчки и положение иглы	21	Техническое обслуживание	44
		Устранение неисправностей	45

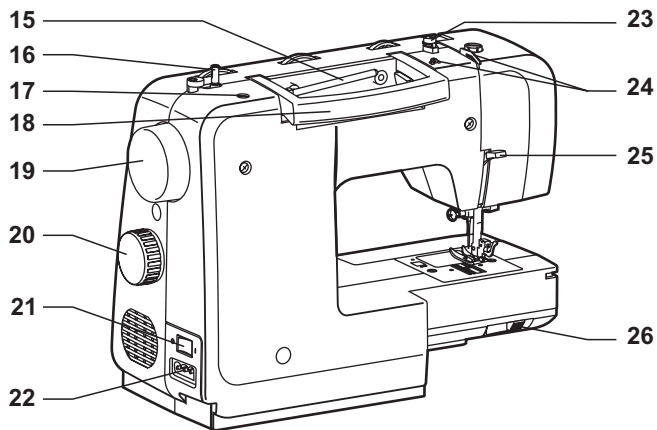
Детали машины

1. Регулятор натяжения верхней нити
2. Регулятор давления лапки на ткань (опция)
3. Нитепритягиватель
4. Клавиша заднего хода (реверс)
5. Нитеобрезатель
6. Прижимная лапка
7. Игольная пластина
8. Швейный (предметный) столик с аксессуарами
9. Регулятор ширины строчки
10. Ограничитель намотки нити на шпульку
11. Регулятор длины стежка
12. Индикатор вида строчки
13. Рычаг для автоматической обработки петель
14. Автоматический нитевдеватель (опция)



Детали машины

- 15. Горизонтальный штифт для катушки
- 16. Шпиндель для намотки шпульки
- 17. Отверстие для вертикального штифта катушки
- 18. Ручка для переноса
- 19. Маховое колесо
- 20. Барабан выбора строчек
- 21. Сетевой тумблер
- 22. Разъем для подключения педали
- 23. Нитенаправитель при намотке на шпульку
- 24. Нитенаправители верхней нити
- 25. Рычаг прижимной лапки
- 26. Рычаг для отключения нижнего транспортера



Швейные принадлежности

Стандартный комплект (1):

- a. Универсальная лапка
- b. Лапка для молнии
- c. Лапка для автоматического выметывания петель
- d. Лапка для пришивания пуговиц
- e. Л - образная отвертка
- f. Кисточка/вспарыватель
- g. Вертикальный катушкодержатель
- h. Фетровый амортизатор для катушек
- i. Упаковка игл (3 шт.)
- j. Большой и малый держатели для катушек
- k. Шпульки (3 шт.)
- l. Направляющая для выстигивания

Дополнительные принадлежности (не входят в комплект, приобретайте их дополнительно) (2):

- m. Лапка для потайной подшивки низа
- n. Лапка для декоративных отделочных строчек
- o. Оверлочная лапка
- p. Лапка - улитка
- q. Лапка для вшивания шнура и шляпной резинки
- r. Лапка для вышивки и штопки
- s. Лапка для прокладывания прямых строчек и для работы по тонким тканям
- t. Лапка для сборки
- u. Верхний транспортер ткани
- v. Двойная игла
- w. Дополнительный столик для увеличения рабочей поверхности

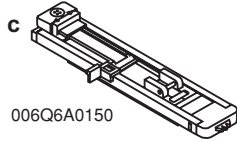
1



006918008



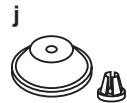
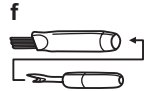
006905008



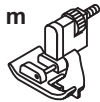
006Q6A0150



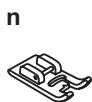
006914008



2



006904008



006172008



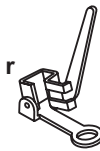
006907008



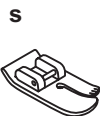
006900008



006813008



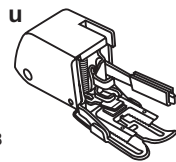
006016008



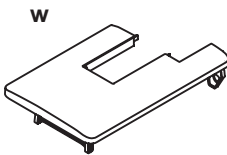
006916008



006917008

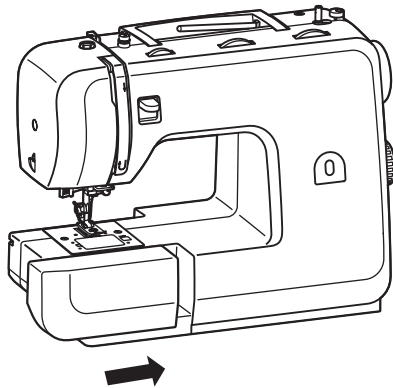


0061850081



Установка защелкивающегося предметного (швейного) столика

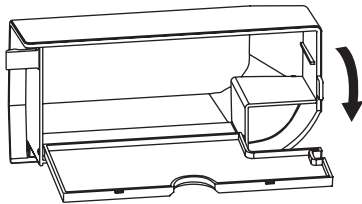
Для установки предметного (швейного) столика, придерживайте его в горизонтальном положении и двигайте в направлении стрелки вправо. (1) Столик должен плотно прилегать к корпусу машины. Для снятия столика двигайте его в противоположном направлении.



1

Внутреннюю часть столика используют для хранения швейных принадлежностей.

Чтобы открыть столик, потяните откидную крышку в направлении стрелки. (2)



2

Установка дополнительного столика для увеличения рабочей поверхности (доп. опция)

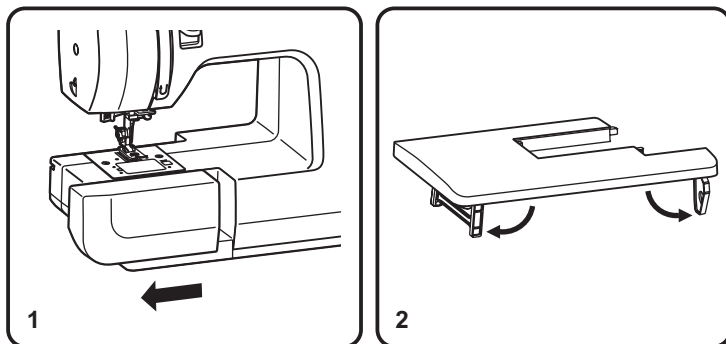
Снимите предметный столик. Для этого, придерживайте его в горизонтальном положении и двигайте в направлении стрелки влево (1).

Возьмите дополнительный столик и откиньте его ножки по стрелкам, как показано на рис. (2)

Чтобы установить столик, двигайте его в горизонтальном положении слева направо так, чтобы выступ (А), расположенный на столике, вошел в паз (В), расположенный в корпусе машины. (3)

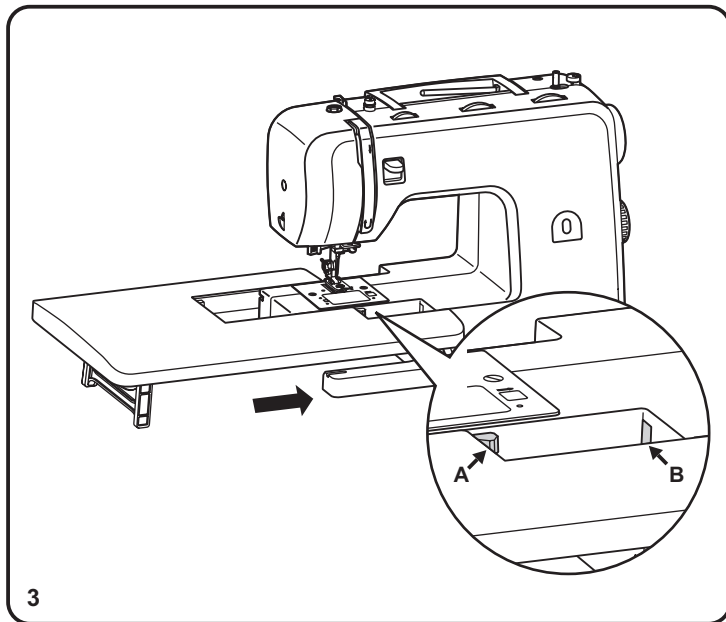
Примечание:

Рекомендуется устанавливать этот столик при работе с объемными изделиями, когда требуется большая рабочая поверхность для удобства шитья.

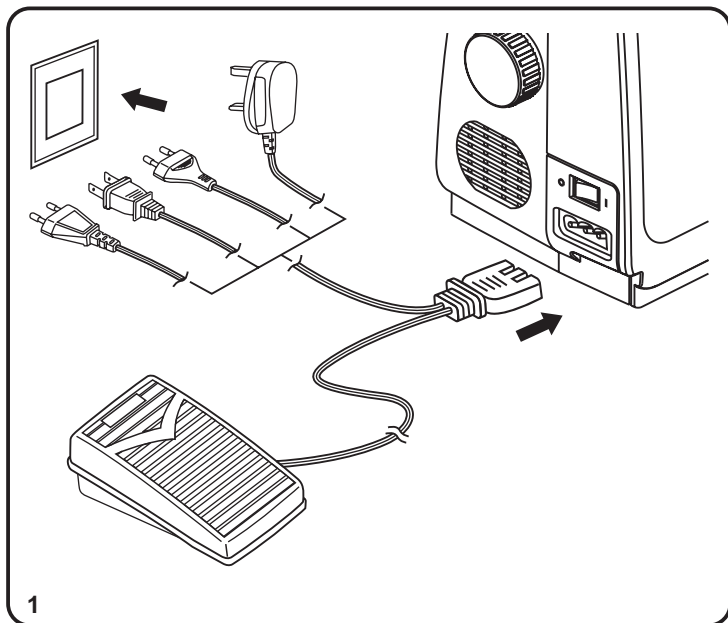


1

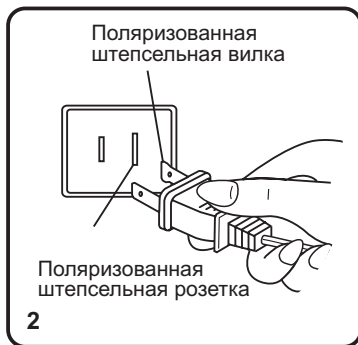
2



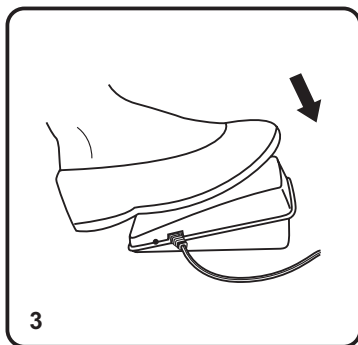
3



1



2



3

Подсоединение машины к сети

Эта машина имеет поляризованную штепсельную вилку (1), поэтому ее необходимо использовать с специальным электрическим разъемом. Включите машину в сеть, как показано на рисунке (2). Машина не будет работать, пока сетевой тумблер не будет переключен в положение "I".

Внимание :

Если машина не используется или, если нужно заменить на ней какие-либо части, убедитесь, что она отключена от сети (сетевой тумблер находится в положении "OFF").

Электронная педаль

Чтобы начать шить, нажмите на педаль (3). Скорость машины регулируется давлением на педаль. Чем сильнее нажимаете на педаль, тем быстрее шьет машина.

Внимание :

Если у вас возникли сомнения, касающиеся подключения машины к источнику питания, обратитесь к квалифицированному электрику. Когда машина не используется, выньте вилку из розетки. При эксплуатации швейной машины необходимо использовать ножную педаль KD-1902 (для регионов с напряжением 110-120V) / KD-2902 (для регионов с напряжением 220-240V) производства ZHEJIANG FOUNDER MOTOR CORPORATION., Ltd.

Включение подсветки рабочей поверхности

После переключения тумблера в положение "I" автоматически включается лампочка для подсветки рабочей поверхности (1).

Важно :

Эта машина имеет поляризованную штепсельную вилку (один штырь шире другого). Для уменьшения риска электрошока эту вилку можно вставить в поляризованную штепсельную розетку только одним способом. Если вилку не удалось вставить в розетку плотно, переверните ее и вставьте еще раз. Если она и в этом случае плотно не вошла, обратитесь к квалифицированному электрику. Не меняйте розетку самостоятельно (2).

Замена лампочки

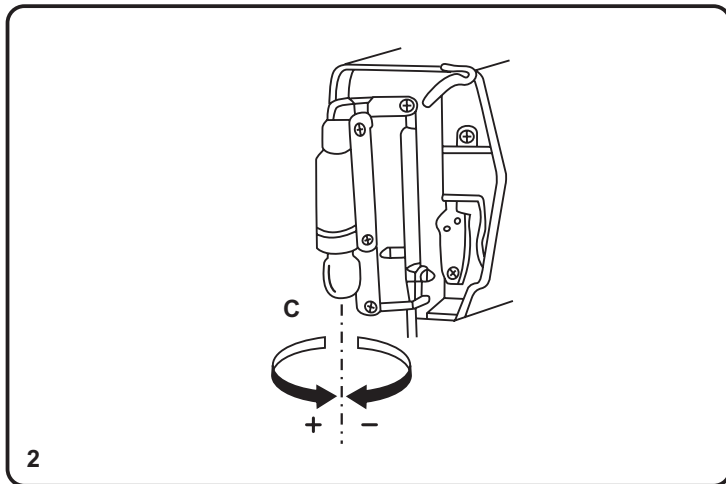
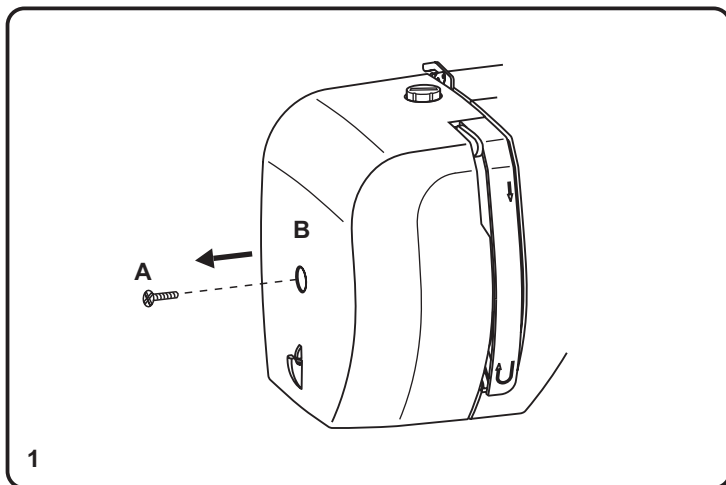
Внимание :

Перед заменой лампочки обязательно отключите машину от сети!

Меняйте перегоревшую лампочку на новую того же типа 15 Ватт (220 - 240 V) с маленькой колбой.

- Отверните винт (A), как показано на рисунке. (1)
- Снимите панель (B).
- Открутите лампочку и вставьте новую (C). (2)
- Установите панель в исходное положение и закрутите винт.

При возникновении любых проблем обращайтесь в местный сервисный центр.

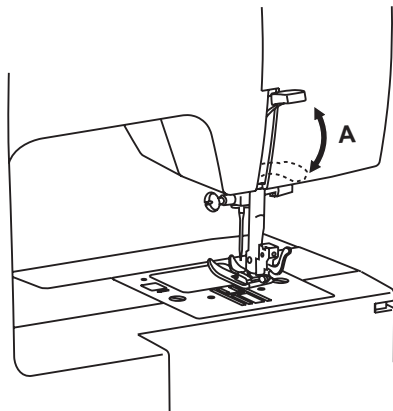


Двухуровневый рычаг подъема прижимной лапки

Рычаг подъема лапки поднимает или опускает прижимную лапку. При сшивании нескольких слоев толстой ткани лапку поднимают на второй уровень (А), чтобы под нее положить столько слоев ткани, сколько необходимо прошить.

Примечание :

Первый уровень подъема лапки - фиксируется, второй - нет.



1

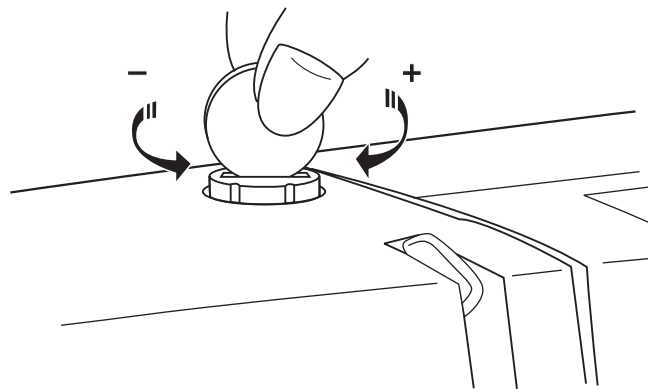
Регулировка давления лапки (опция)

Давление лапки машины обычно устанавливается в заводских условиях и не требует настройки в зависимости от типа ткани.

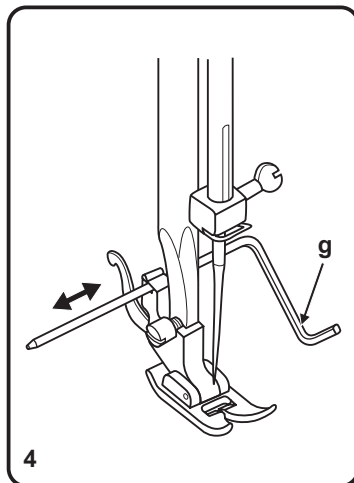
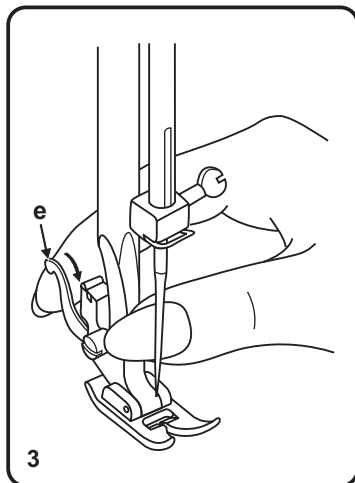
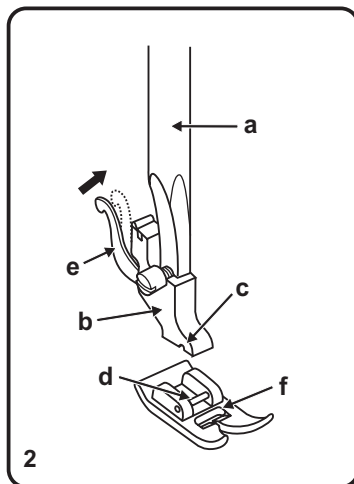
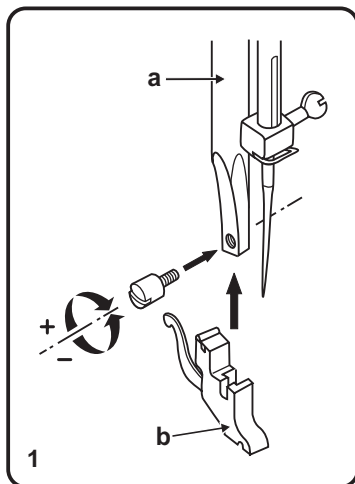
Однако, если вам все же требуется отрегулировать давление лапки, с помощью монеты поверните винт регулировки давления.

Для шитья тонких тканей ослабьте давление, повернув рычаг против часовой стрелки, для тяжелых тканей - усильте, повернув рычаг по часовой стрелке.

*** При возникновении любых проблем обращайтесь в местный сервисный центр.**



2



Установка лапкодержателя, лапки и направляющей для выстигивания

Подсоединение лапкодержателя (1)

Поднимите стержень (a) лапкодержателя в крайнее верхнее положение. Подсоедините лапкодержатель (b) прижимной лапке к стержню (a) винтом, как показано на рис.

Установка лапки (2)

Опускайте лапкодержатель (b) до тех пор, пока паз (c) не окажется прямо над осью (d).

Нажмите на рычаг (e) на себя. Опустите лапкодержатель (b) и прижимная лапка (f) защелкнется автоматически.

Снятие лапки (3)

Поднимите прижимную лапку. Нажмите на рычаг (e) на себя. Лапка отсоединится.

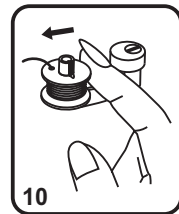
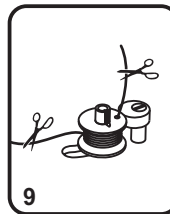
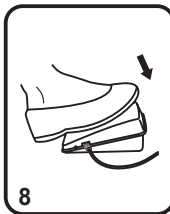
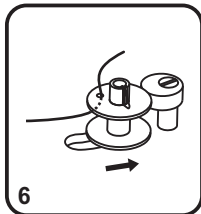
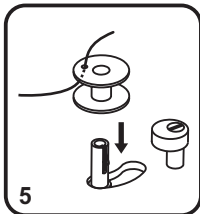
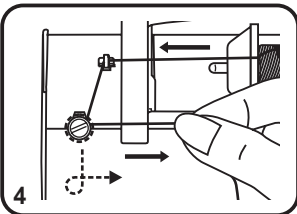
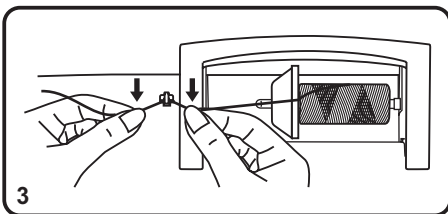
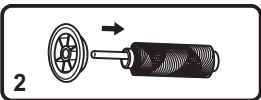
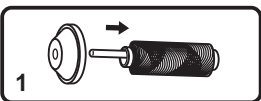
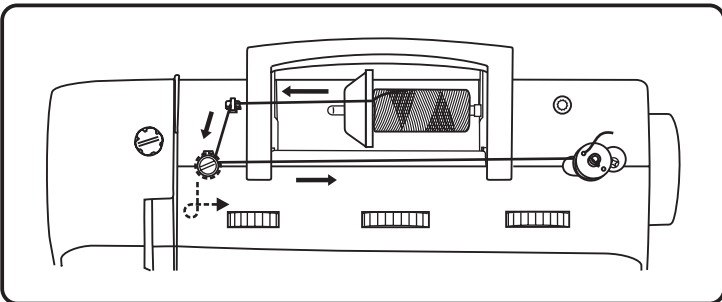
Установка направляющей для выстигивания (4)

Установите направляющую для выстигивания (g) в паз лапкодержателя, как показано на рисунке.

Отрегулируйте расстояние от игловодителя до направляющей для выстигивания, в зависимости от того, какое необходимо расстояние между строчками.

Внимание :

При выполнении данной операции установите сетевой тумблер на "OFF - 0" (выключено).



Намотка нити на шпульку

- Установите катушку на встроенный горизонтальный штифт (1).
- Для фиксации небольших катушек используйте маленький катушкодержатель. Для катушек большего размера - большой держатель. У большого держателя две стороны разного размера для катушек разного диаметра (2).
- Нить с катушки должна разматываться снизу вверх. Зацепите нить за крючок нитенаправителя (3).
- Протяните нить между дисками натяжения по часовой стрелке (4). **(Используйте эти диски только при намотке на шпульку).**
- Вставьте конец нити в отверстие на шпулке, как показано на рисунке и оденьте шпульку нашпindel узла намотки на шпульку (5).
- Нажмите на шпульку и переведите ее вправо. Машина переключится на холостой ход (6).
- Придерживайте конец нити (7).
- Нажмите на педаль (8).
- После намотки нескольких витков нити остановите машину и обрежьте конец нити, выглядывающий из шпулки. Продолжайте намотку нити на шпульку на максимальной скорости. Шпулька перестает вращаться, когда полностью заполнится нитью (9).
- После остановки намотки, переведите шпульку влево, машина перейдет в режим шитья, т.е. снимется с холостого хода, обрежьте нить и снимите шпульку со шпindelа (10).

Внимание :

При намотке на шпульку происходит автоматическое переключение на холостой ход.

Чтобы снять машину с холостого хода надо перевести шпindel со шпулкой влево, тогда машина будет шить в обычном режиме. Обращайте внимание, чтобы шпindel шпулки при шитье не был переведен в положение намотки шпулки. Так как в этом положении блокируется маховое колесо (система защиты). Если это произошло, то достаточно нажать на шпindel и перевести его влево. Маховое колесо разблокируется и можно будет продолжать работу.

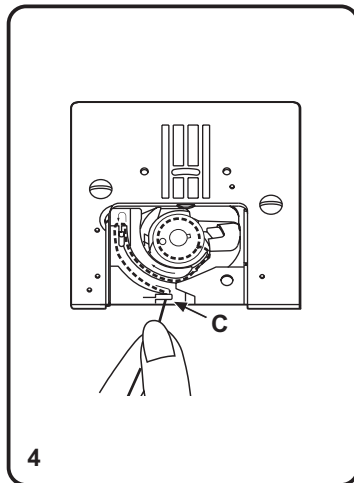
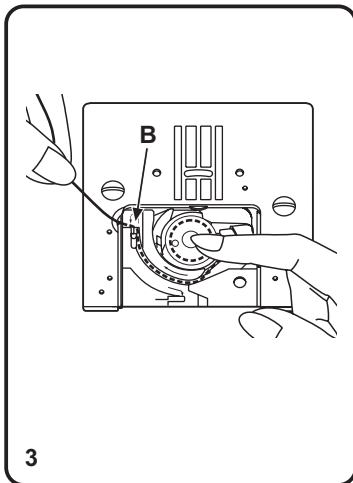
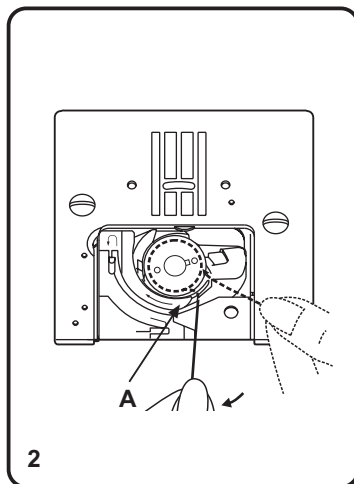
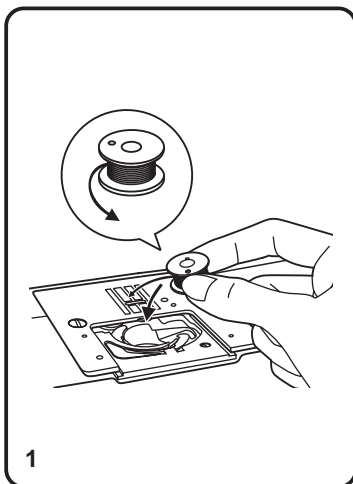
Установка шпульки

При установке или удалении шпульки, игла должна быть в крайнем верхнем положении.

1. Снимите прозрачную платформу игольной пластины. Вставьте шпульку в челночную вставку так, чтобы нить шла против часовой стрелки.
2. Протяните нить через паз (A).
3. Далее протяните нить по стрелке влево до крючка (B). Заведите за него нить справа налево и вперед на себя (см. рис.).
4. Доведите нить по стрелке до места обрезки нити (C) (см. рис.). Положите нить на режущую кромку и потяните на себя. Нить обрежется.
Установите прозрачную платформу на место и защелкните ее.

Внимание :

При выполнении данной операции переведите выключатель в положение "OFF - O" (выключено).



Замена иглы (Артикул 130/705H)

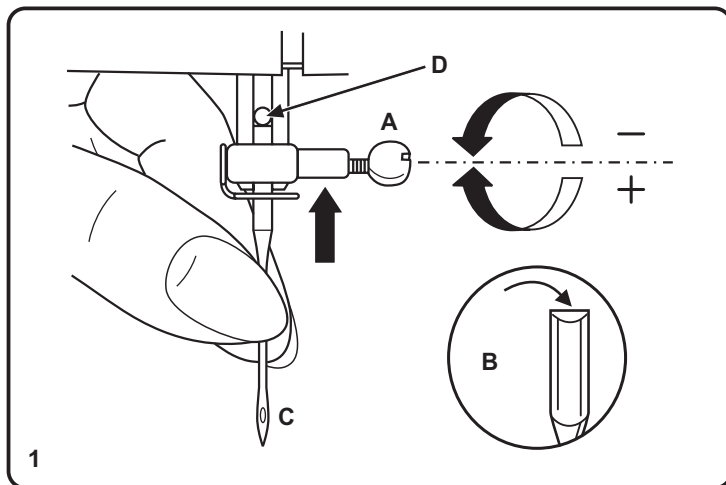
Необходимо регулярно менять иглу, особенно если она изношена, сломалась или вызывает проблемы в процессе шитья. Всегда выбирайте иглы, соответствующие типу используемой ткани.

A. Ослабьте винт, фиксирующий иглу и затяните его после установки новой иглы (1).

B. Плоская сторона верхней части иглы должна смотреть назад.
C/D. Вставьте иглу вверх до упора. Затяните винт фиксации иглы.

Внимание :

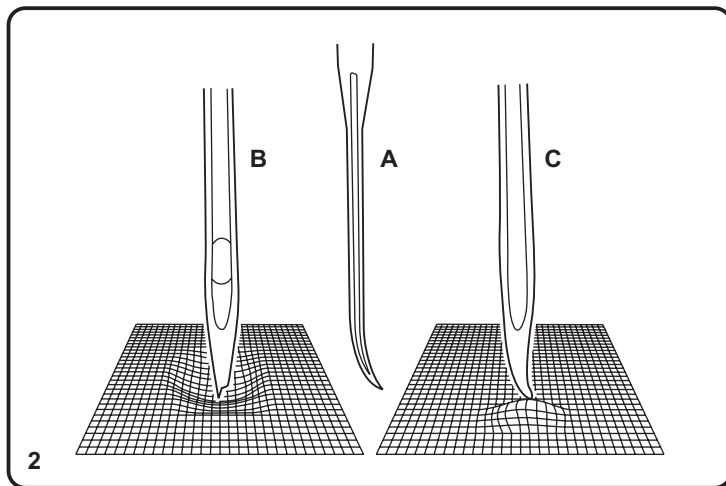
Перед установкой и заменой запчастей и когда машина не используется, отключайте ее от сети (сетевой тумблер в положение "OFF - O" (выключено)).



Иглы должны быть в хорошем состоянии (2).

Их необходимо менять, если:

- A. Игла погнута
- B. Игла затупилась
- C. У иглы поврежденное острие



Заправка верхней нити

Примечание :

Очень важно правильно выполнить заправку верхней нити, от этого будет зависеть качество работы и отсутствие проблем в процессе шитья.

- Поверните маховое колесо на себя (1/2), для того, чтобы поднять иглу в крайнее верхнее положение. Поднимите прижимную лапку, чтобы освободить диски натяжения нити.

Внимание :

При выполнении данной операции переведите включатель в положение "OFF - O" (выключено).

- Приподнимите горизонтальный штифт катушки. Установите на него катушку так, чтобы нить разматывалась снизу вверх против часовой стрелки, затем закрепите катушку держателем нужного диаметра (3). При установке катушки на горизонтальный штифт следите за тем, чтобы держатель катушки не слишком плотно прилегал к ней, иначе будет затруднено разматывание нити с катушки, **что может привести к изгибанию или поломке иглы, а также к смещению челнока.**

- Зацепите нить за крючок нитенаправителя. (4) Проложите нить через нитенаправитель. (5)

- Далее протяните нить через диски натяжения верхней нити (следите, чтобы нить полностью вошла между ними). (6)

- Затем вниз, вокруг держателя пружины и вверх. (7)

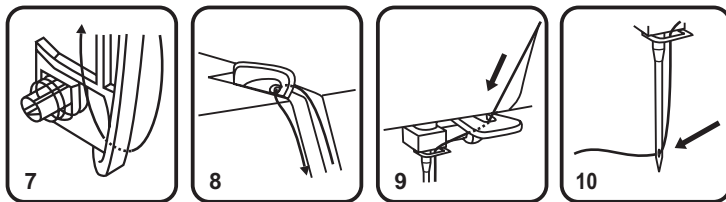
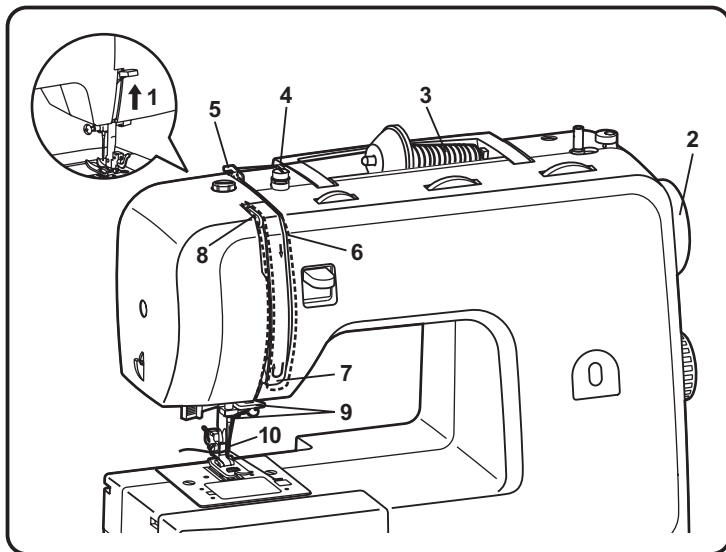
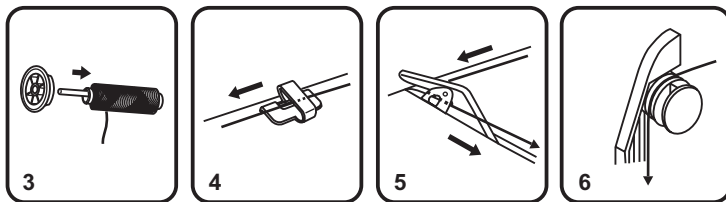
- Вверху проложите нить справа налево через крючок рычага подъема нити и снова вниз. (8)

- Зацепите нить за горизонтальный нитенаправитель на корпусе машины и за проволочный нитенаправитель на игловодителе. (9)

- Затем вденьте нить в иглу от себя назад и обрежьте излишек нити нитеобрезателем, находящимся на корпусе машины слева. (10)

Важно :

Если на Вашей модели машины предусмотрен автоматический нитевдеватель, подробное описание смотрите на стр.15.



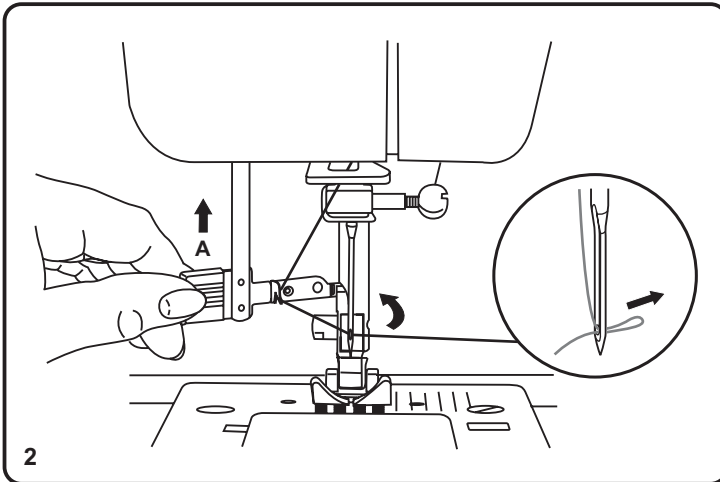
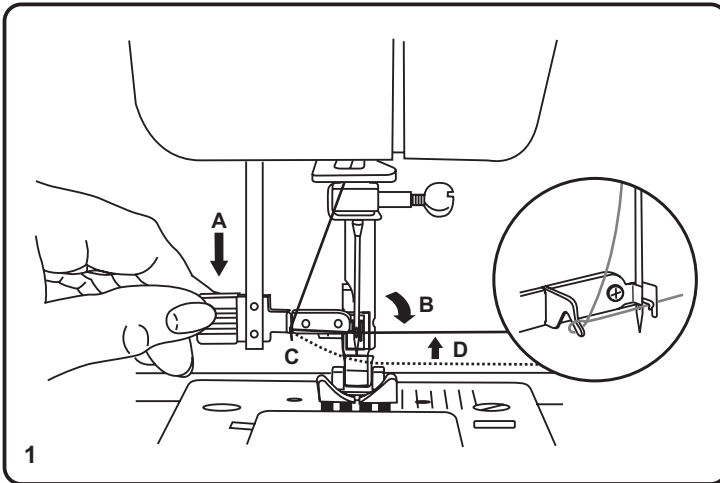
Использование автоматического нитевдевателя (не во всех моделях)

* Если в Вашей модели есть автоматический нитевдеватель то :

- Поднимите иглу в крайнее верхнее положение и опустите прижимную лапку.
- Левой рукой медленно опускайте рычаг нитевдевателя (A) в крайнюю нижнюю позицию и удерживайте его пока не подведете нить правой рукой под большой крючок нитевдевателя. (C)
- При этом нитевдеватель развернется по часовой стрелке, и игла попадет в лапки нитевдевателя. (B)
- После того, как нитевдеватель повернется в позицию вдевания нити (по часовой стрелке), через ушко иглы пройдет крючок. Вытяните нить перед иглой между лапками нитевдевателя под крючок. (D)
- Одновременно отпустите рычаг нитевдевателя и нить. Крючок повернется и протянет нить через игольное ушко, образуя петлю. Потяните нить за петлю. Верхняя нить завлечена.

Внимание :

При выполнении данной операции переведите включатель в положение ("OFF- O"- выключено).



Регулировка натяжения нитей

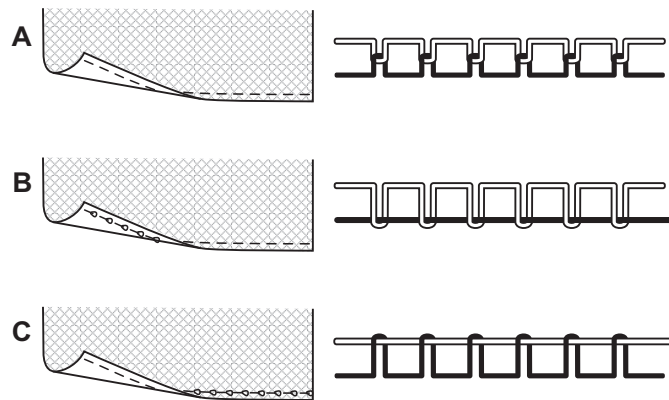
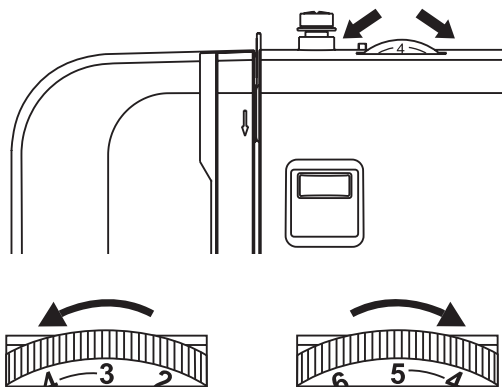
Примечание :

Натяжение нити настраивается на заводе и дополнительная регулировка натяжения обычно не требуется. Но при необходимости вы можете выполнить эту регулировку с помощью регулятора натяжения, расположенного сверху слева на корпусе машины.

Натяжение верхней нити

Базовая установка для натяжения нити - "4"

Чтобы увеличить натяжение, увеличьте значение, чтобы уменьшить - уменьшите с помощью регулятора натяжения верхней нити.



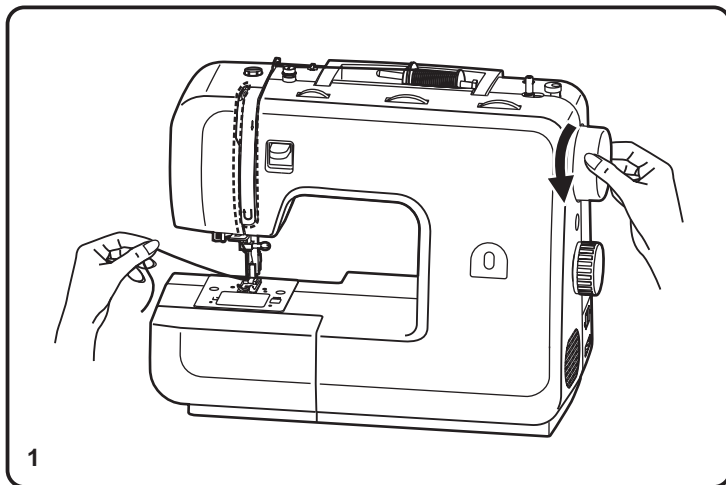
A. Нормальное натяжение нити

B. Ослабленное натяжение нити

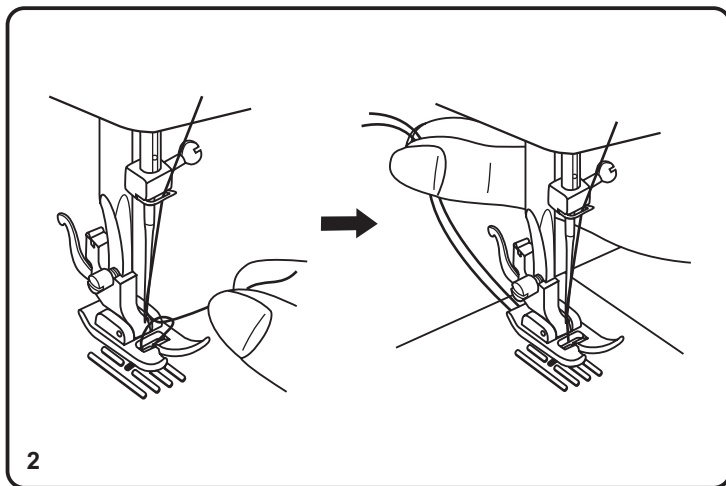
C. Слишком сильное натяжение нити

Подъем нижней нити наверх

Придерживайте верхнюю нить левой рукой. Поворачивайте маховое колесо на себя (против часовой стрелки) до тех пор, пока игла не опустится в игольную пластину и не поднимется в крайнее верхнее положение. (1)

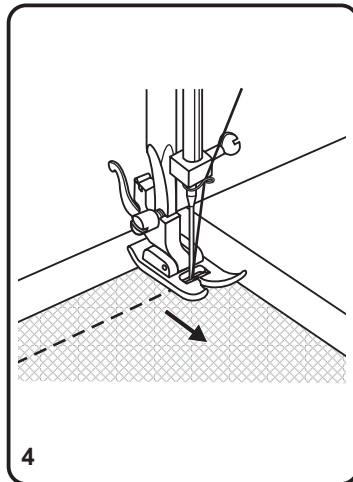
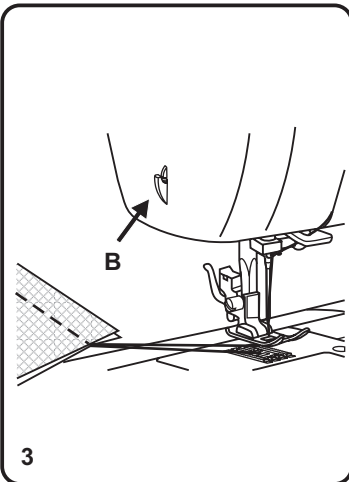
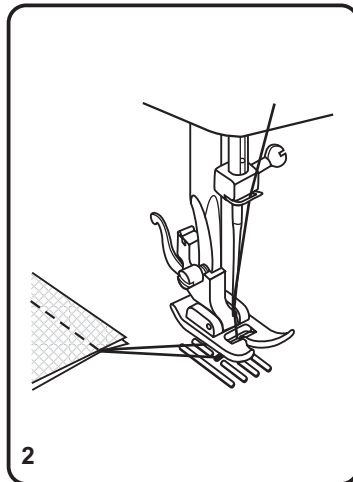
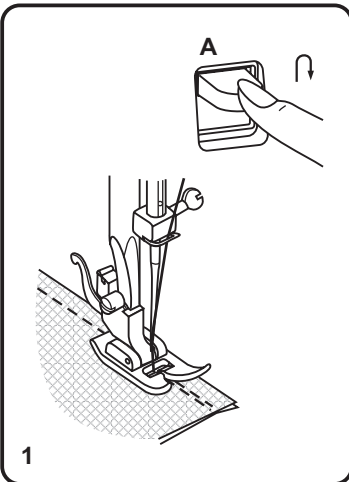


Аккуратно потяните верхнюю нить вверх так, чтобы через игольную пластину вытянуть захваченную ею нижнюю нить. Нижняя нить поднимется в виде петли. (2)



Вытяните около 15см верхней и нижней нитей и положите обе нити под лапку по направлению от себя.

Если захват нижней нити не получился, повторите все этапы заново.



Шитье назад (реверс)

Шитье назад (реверс) применяется для закрепления швов в конце и в начале прямой строчки, а также укрепления швов там, где это требуется. В конце шва нажмите клавишу заднего хода (реверс) (А) и аккуратно нажмите ногой на педаль. Прошейте несколько стежков назад (машина будет шить в обратном направлении столько, сколько вы будете удерживать клавишу заднего хода (реверс). Отпустите клавишу заднего хода (реверс) и машина будет шить вперед (1). Рекомендуется для прямой строчки.

Как вынуть изделие из-под лапки

Поворачивайте маховое колесо на себя (против часовой стрелки) до тех пор, пока игла не встанет в крайнее верхнее положение. Поднимите лапку и выньте изделие и нити из-под лапки по направлению влево от себя. Если нить не вытягивается, то покачайте слегка маховое колесо и нити освободятся. (2)

Как обрезать нити

Положите нити на лезвие нитеобрезателя и потяните их вниз, чтобы обрезать. Нитеобрезатель находится на корпусе машины с левой стороны (В). Нити будут обрезаны, и останется длина, достаточная, чтобы продолжать шить дальше. (3)

Изменение направления шитья

1. Остановите машину там, где нужно сменить направление шитья, при этом игла должна остаться в ткани, т.е. если игла поднялась вверх после остановки шитья, то необходимо с помощью махового колеса опустить иглу в нижнее положение (маховое колесо можно поворачивать только на себя).
2. Поднимите лапку и поверните ткань в новом направлении, используя иглу как точку поворота (4).
3. Опустите лапку и начинайте шить в новом направлении.

Правильный подбор ткани/иглы/нити

ВЫБОР ИГЛЫ, ТКАНИ, НИТИ

Номер иглы	Ткань	Нить
9-11 (70-80)	Легкая: тонкий хлопок, вуаль, саржа, шелк, муслин, киана, органди, х/б трикотаж, джерси, креп, полиэстер, рубашечные и блузочные ткани.	Тонкая хлопковая, нейлоновая или полиэстерная нить № 60-70.
11-14 (80-90)	Средняя: хлопок, сатин, кеттльклот, парусина, двойной трикотаж, тонкая шерсть.	Очень хорошую строчку дает нить п/э № 50-60 плотной крутки (лучше тройной). Нити из натуральных волокон № 50-60 используйте для натуральных тканей. Используйте одинаковую нить сверху и снизу.
14 (90) в комплекте	Средняя: грубое полотно, шерсть, плотный трикотаж, ворсистая ткань, джинсовая ткань.	
16(100)	Тяжелая: шерсть, толстый брезент, стеганая ткань, джинсовая ткань, портьерная ткань.	
18(110)	Супер тяжелая: плотная шерсть и ткани для верхней зимней одежды, тяжелые портьерные ткани, некоторые виды кожи и винила.	Нити необходимого состава № 40-50 плотной крутки.

Примечание :

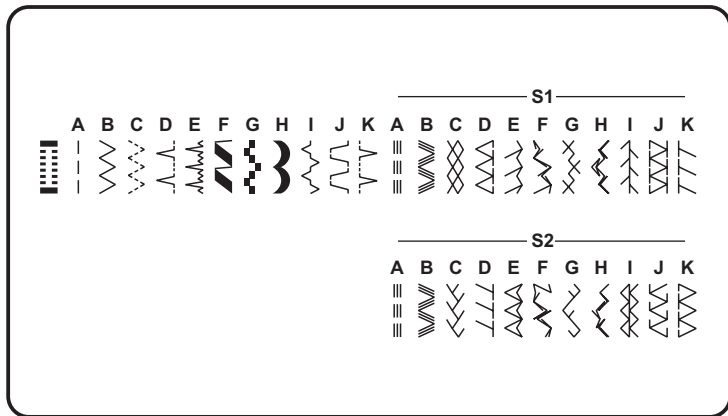
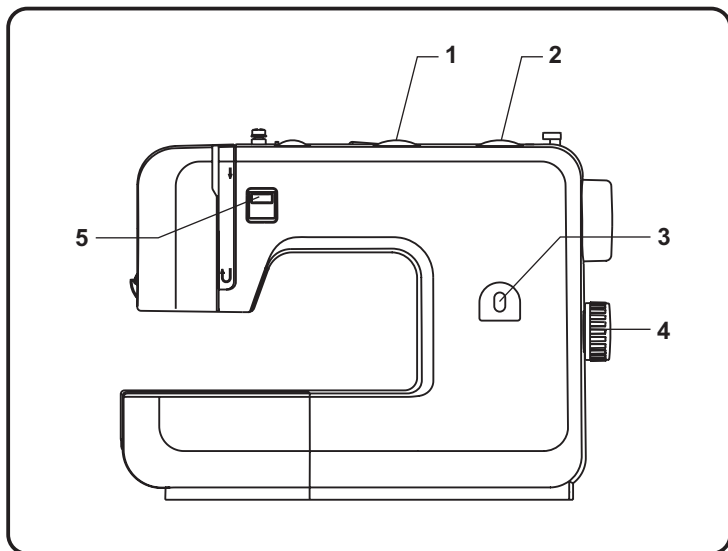
1. Тонкие нити и иглы используются для шитья тонких тканей, а толстые нити и иглы - для тяжелых тканей.
2. Всегда делайте образцы для проверки правильного подбора ткани/иглы/нити.
3. Используйте одинаковые нити сверху и для шпульки.

ВЫБОР ИГЛЫ, ТКАНИ

Иглы	Пояснение	Тип ткани
HAx1 15x1	Стандартные острые иглы. Размеры - от тонких до толстых. 9(65)-18 (110)	Натуральная текстильная ткань - шерсть, хлопок, шелк и т.д. Не рекомендуется использовать для двойного трикотажа.
15x1/705H (SIN)	Полукруглое острие, скошенное. 9(65)-18 (110)	Натуральные и синтетические текстильные ткани, полиэстер. Двойное трикотажное полотно, трикотаж, одинарное, двойное вязаное полотно. Можно использовать вместо 15x1 для шитья всех тканей.
15x1/705H (SUK)	Двойная игла.	Текстильная ткань и вязаное полотно.
130 PCL	Иглы для кожи. 12 (80)-18 (110)	Кожа, винил, обивочный материал (оставляет меньшее отверстие, чем стандартная большая игла).

Примечания, касающиеся двойных игл :

1. Можно использовать для отделочных и декоративных работ.
2. При шитье двойными иглами регулятор ширины стежка должен быть установлен на деление меньше "3".
3. Для обеспечения хорошего качества шитья всегда используйте качественные европейские иглы № 65, 70, 80 и т.д., американские и японские иглы 9, 11, 12 и т.д.
4. Часто меняйте иглы (для каждого нового изделия - новая игла) и/или при поломке или пропущенных стежках.



Как выбрать тип строчки

Для выбора типов строчек, представленных на передней панели машины, используйте барабан выбора строчек. Какая буква будет видна в индикаторе вида строчек, такую строчку машина будет выполнять. Настройте длину и ширину строчки в соответствии с типом используемой ткани.

Выберите одну из прямых строчек " | " с помощью барабана выбора строчек. Настройте длину стежка с помощью регулятора длины стежка на необходимый показатель от "0" до "4" мм. Можно использовать промежуточные числовые значения.

Для шитья строчкой **"зиг-заг"** с помощью барабана выбора строчек - выберите образец строчки " ~ ~ ".

С помощью регулятора ширины строчки установите необходимые показатели от "0" до "6" мм. Можно использовать промежуточные числовые значения.

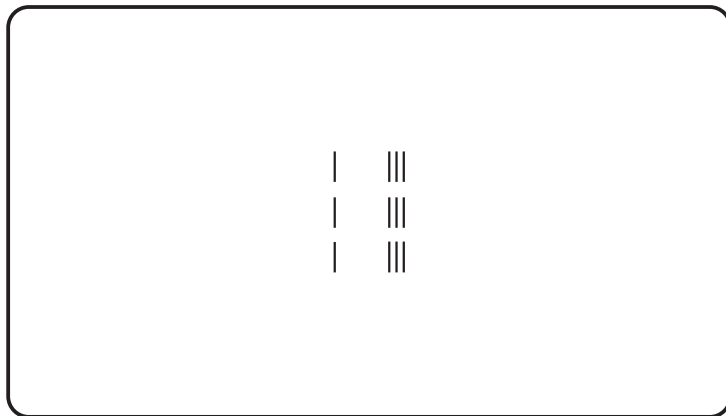
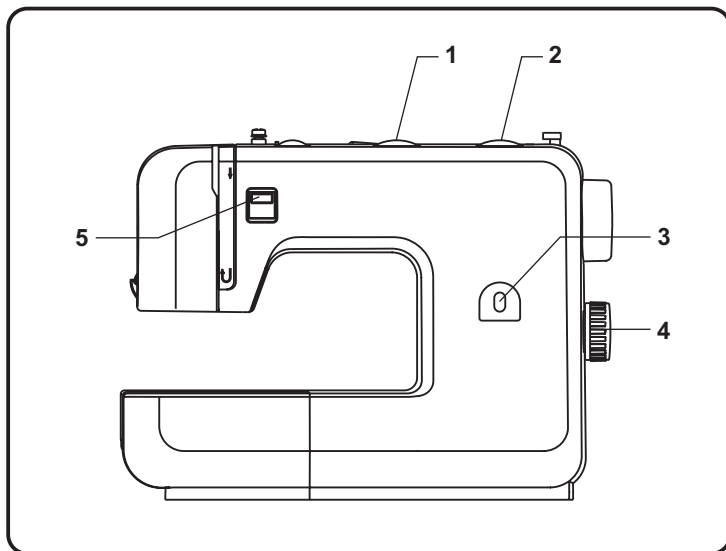
Для выбора **строчек второго ряда**, переведите регулятор длины стежка на "S1", при этом, какая буква будет видна в индикаторе вида строчек, такую строчку машина будет выполнять.

Для выбора **строчек третьего ряда**, переведите регулятор длины стежка на "S2", при этом, какая буква будет видна в индикаторе вида строчек, такую строчку машина будет выполнять. Настройте длину и ширину строчки в соответствии с типом используемой ткани.

При выборе строчек групп "S1" и "S2" длина стежка не будет меняться (только автоматическая настройка).

Важно: Следите за тем, чтобы на регуляторе длины стежка были либо цифровые показатели основной группы строчек, либо показатели "S1" и "S2". Если на регуляторе длины стежка будет белое поле, то машина будет некорректно работать, т.к. в таком случае вы выставите не точную настройку.

1. Регулятор ширины строчки
2. Регулятор длины стежка (а также выбор строчек групп S1 и S2)
3. Индикатор вида строчек
4. Барабан выбора строчек
5. Клавиша заднего хода (реверса - шитье назад)



Прямые строчки и положение иглы

С помощью барабана выбора строчек выберите одну из прямых строчек. Какая строчка будет в окошке индикатора вида строчек, такую строчку машина будет выполнять. Также обращайте внимание на показатель регулятора длины стежка.

Изменение положения иглы

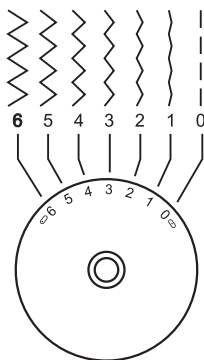
На данной модели можно менять положение иглы. Вы можете выбрать центральное стандартное положение иглы со значением "0", или левое положение иглы со значением "6".

Изменение длины стежка

Чтобы уменьшить длину стежка, поверните регулятор длины стежка в сторону уменьшения значения цифр, чтобы увеличить - в сторону увеличения. Чем толще и плотнее ткань, нить и игла, тем длиннее должен быть стежок.

1. Регулятор ширины строчки
2. Регулятор длины стежка (а также выбор строчек групп S1 и S2)
3. Индикатор вида строчек
4. Барабан выбора строчек
5. Клавиша заднего хода (реверса - шитье назад)

Регулятор ширины строчки



1

Выполнение строчки "зиг-заг"

С помощью барабана выбора строчек выберите необходимую строчку "зиг-заг".

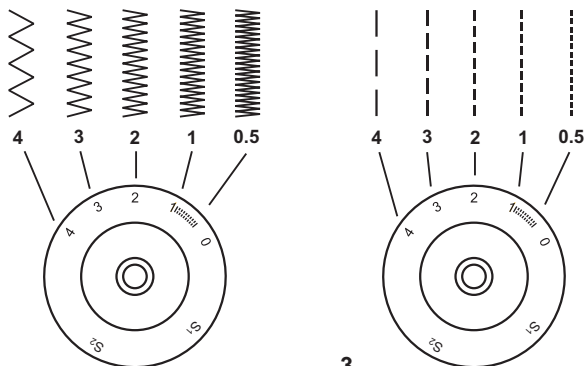
Настройка ширины строчки "зиг-заг"

Максимальная ширина строчки "зиг-заг" равна "6,0" мм, ширина может быть изменена при необходимости. При перемещении регулятора ширины строчки в сторону увеличения значения цифр - ширина строчки увеличивается от "0" до "6" (2), при перемещении в сторону уменьшения значения цифр - ширина уменьшается. **Если вы выбрали строчку "зиг-заг", а ширина строчки стоит на цифре "0", то машина будет шить прямую строчку.**

Настройка длины стежка на строчке "зиг-заг"

Плотность стежков зигзага увеличивается при уменьшении значения длины стежка до "0,2". Чем меньше длина стежка, тем плотнее строчка. На обычном зигзаге стандартная длина стежка "2,5" или ниже (2).

Регулятор длины стежка



2

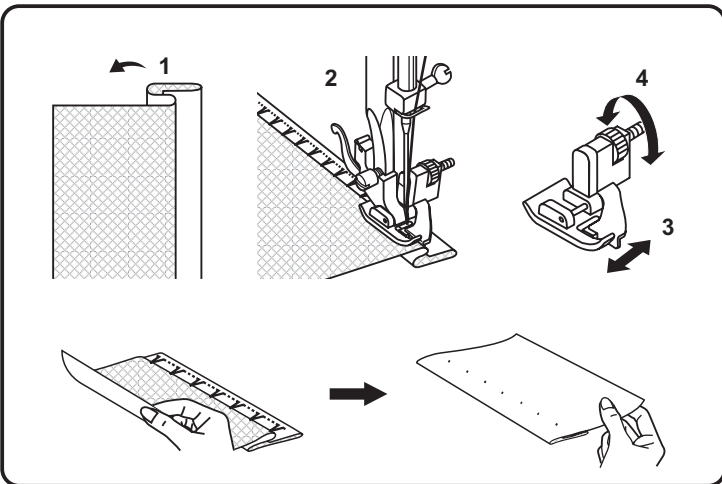
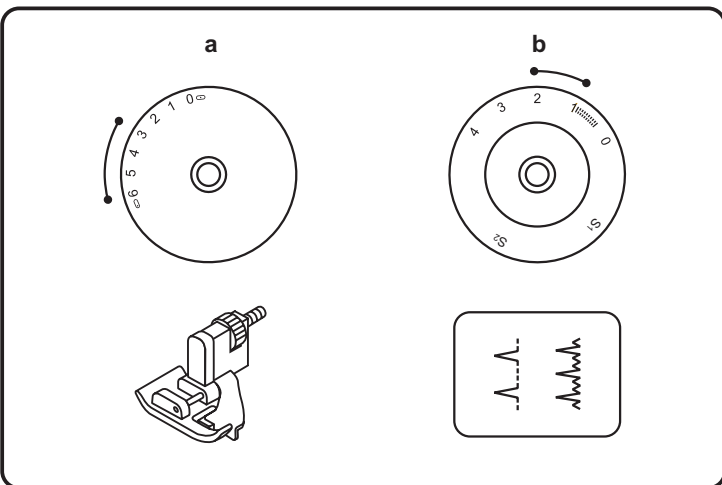
3

Отделочные (сатиновые строчки)

Строчки с минимальной длиной стежка от "0,2" до "1", обычно используют для выполнения монограмм, вышивки и прокладывания декоративных отделочных строчек.

Рекомендация для лучшей работы по тонким тканям

Когда вы прокладываете на тонкой ткани строчку "зиг-заг", для лучшего результата рекомендуется подложить под ткань тонкую бумагу. После окончания работы бумагу аккуратно оторвите.



Потайная подшивка низа

* Лапка для потайной подшивки низа является дополнительной, она не поставляется в комплекте.

Для подшивки краев, гардин, рубашек, брюк и т.д.

... Потайная подшивка для эластичных тканей.

... Потайная подшивка для неэластичных тканей.

Настройте машину, как показано на рисунке.

Примечание :

Для того чтобы сделать качественный потайной шов, нужно попрактиковаться. Рекомендуем вам всегда делать образец перед тем, как выполнить какой-либо шов.

Подберите нити в тон ткани и поставьте более тонкую иглу. Сложите ткань, как показано на рисунке, изнаночной стороной вверх. Нижний срез ткани можно подвернуть один раз (подгибка с открытым срезом) или два раза (подгибка с закрытым срезом) (1).

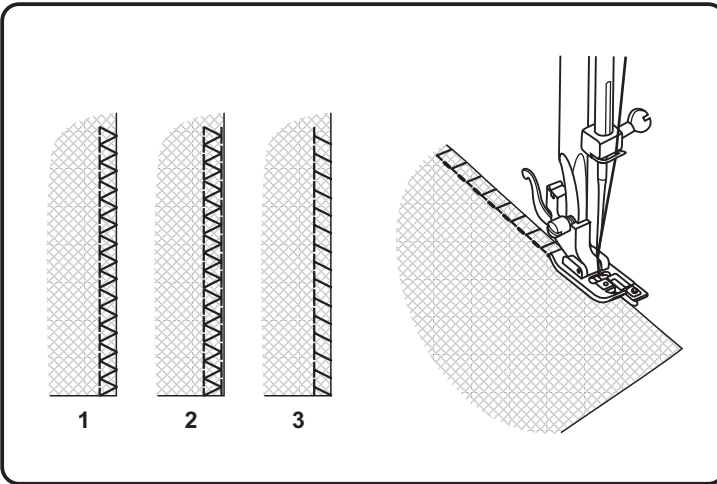
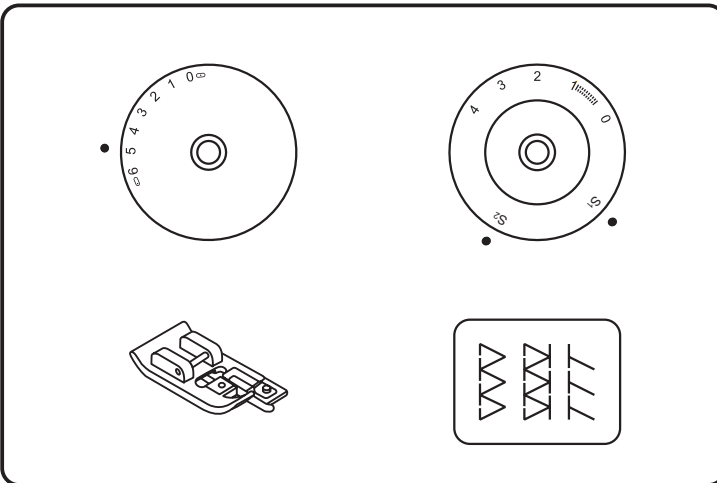
Установите лапку для потайной подшивки низа. Направляющая лапки должна идти по внутреннему сгибу низа ткани (2). Поверните рукой маховое колесо на себя так, чтобы игла ушла влево. Иглой надо чуть-чуть захватить сгиб ткани. Выберите подходящую ширину и длину строчки.

Если после прокола иглой сгиба, образовался зазор между сгибом ткани и направляющей лапки, то подгоните направляющую (3) к сгибу с помощью винта (4).

На небольшой скорости выполните операцию. После завершения операции переверните ткань на лицевую сторону. Если все было выполнено правильно, на лицевой стороне не будет видно ничего или будут маленькие стежки, практически не заметные. Прогладьте низ изделия.

a. Рекомендованная ширина строчки

b. Рекомендованная длина строчки




Оверлочные строчки

* Оверлочная лапка является дополнительной, она не поставляется в комплекте данной машины. Данная лапка предотвращает стягивание строчки по краю изделия.

Оверлочные строчки можно прокладывать и с помощью универсальной лапки. Но, при использовании данной лапки, надо учитывать, что строчка может стянуть срез ткани. Поэтому, если ткань неплотная, то лучше отступить 3-4 мм от края, проложить строчку и потом аккуратно обрезать этот припуск.

Оверлочные строчки используют для обработки срезов, чтобы они не осыпались.

Настройте регулятор длины шва на "S1" или на "S2". Ширина стежка зависит от типа ткани - от "3" до "6" мм.

Универсальная стандартная оверлочная строчка (домашний оверлок): 

Используется для всех видов тканей. (1)

Двойная оверлочная строчка: 

Для трикотажных изделий, сильносыпучих швов. (2)

Оверлочная строчка для трикотажных тканей: 

Для вязаных изделий, джерси, отделки горловин, отделке рубчиком. (3)

Все оверлочные швы подходят для закрепления краев и предотвращают ткани от осыпания.

Во время шитья игла должна идти по краю ткани.

Внимание :

Используйте новые иглы с шариками на концах специально для трикотажа!

Пришивание пуговиц

Установите лапку для пришивания пуговиц.

Отключите нижний транспортер (1), т.е. опустите зубчики в нижнее положение.

Как отключить и включить нижний транспортер ткани

Рычаг нижнего транспортера расположен на задней нижней части рукавной консоли машины.

При сдвиге рычага в позицию "▼" (b), нижний транспортер опустится вниз. Это используется, например, для пришивания пуговиц, для штопки или вышивки на пальцах. Если нужно вернуться к обычному режиму шитья, то необходимо перевести рычаг в противоположную сторону в позицию "▲" (a). Нижний транспортер вернется в первоначальное положение. **Визуального подъема нижнего транспортера не произойдет.** Необходимо сделать полный оборот махового колеса на себя, зубчики нижнего транспортера поднимутся, и можно будет продолжить работу.

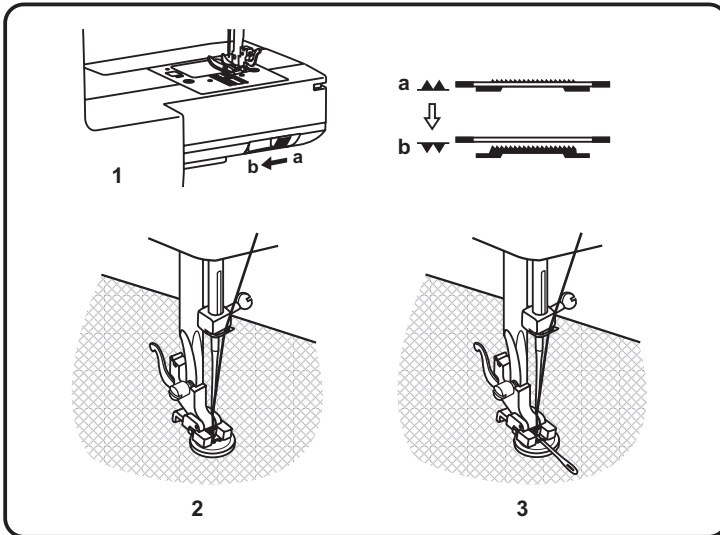
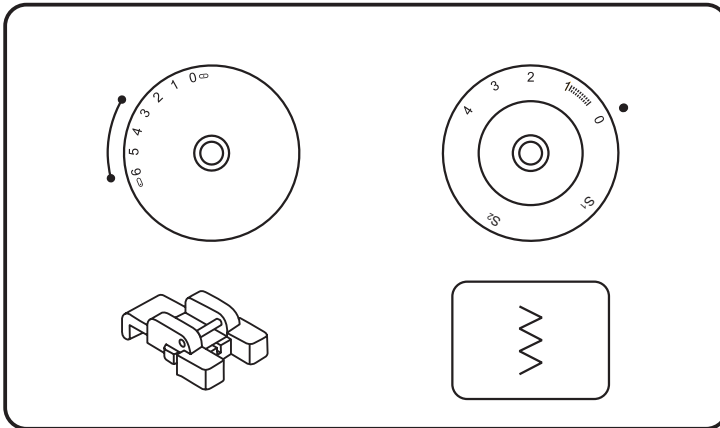
Наметьте место пришивания пуговицы. Положите пуговицу на ткань и опустите лапку так, чтобы дырочки пуговицы находились под горизонтальной осью перемещения иглы.

Выберите строчку зигзаг. Настройте ширину строчки от 3 до 5 мм в зависимости от расстояния между дырочками пуговицы. Длину стежка установите на "0".

Поверните маховое колесо на себя вручную полный оборот, чтобы проверить, что игла точно попадает в отверстия пуговицы. После этого аккуратно нажмите на педаль и сделайте 5-6 стежков. Для закрепления нити в начале и конце операции установите ширину строчки на "0" и игла будет попадать в одно отверстие. Сделайте еще 2-3 прокола и нитка не распустится, получится точечная закрепка.

Для получения припуска для ножки, положите на пуговицу объемную вышивальную иглу (3).

Для пришивания пуговицы с 4-мя отверстиями, сначала проложите строчку между двумя передними отверстиями (2), потом поднимите лапку, переместите ткань с пуговицей, опустите лапку и проложите строчку между двумя задними отверстиями (3).



Автоматическая обработка петель

Обработка петель является очень ответственной операцией, поэтому рекомендуется обратить особое внимание при выполнении петель.

Примечание: всегда делайте образец петель на кусочке ткани и закрепляйте подборт с помощью клеевых материалов.

Обработка петель

1. Наметьте положение петли на ткани (только начало петли). Максимальная длина петли составляет 3 см (диаметр + толщина пуговицы).

2. Установите лапку для автоматической обработки петель и выберите строчку для обработки петли "█" с помощью барабана выбора строчек.

Настройте длину стежка в диапазоне "█". Плотность стежков зависит от типа ткани. Чем толще ткань, тем этот показатель больше. Ширину строчки выбирайте в зависимости от толщины ткани - от 3 до 6 мм. Ширину стежка на более объемных тканях установите на показатель "6". Чем тоньше ткань, тем меньше этот показатель.

3. На ткани необходимо наметить начало петли (А).

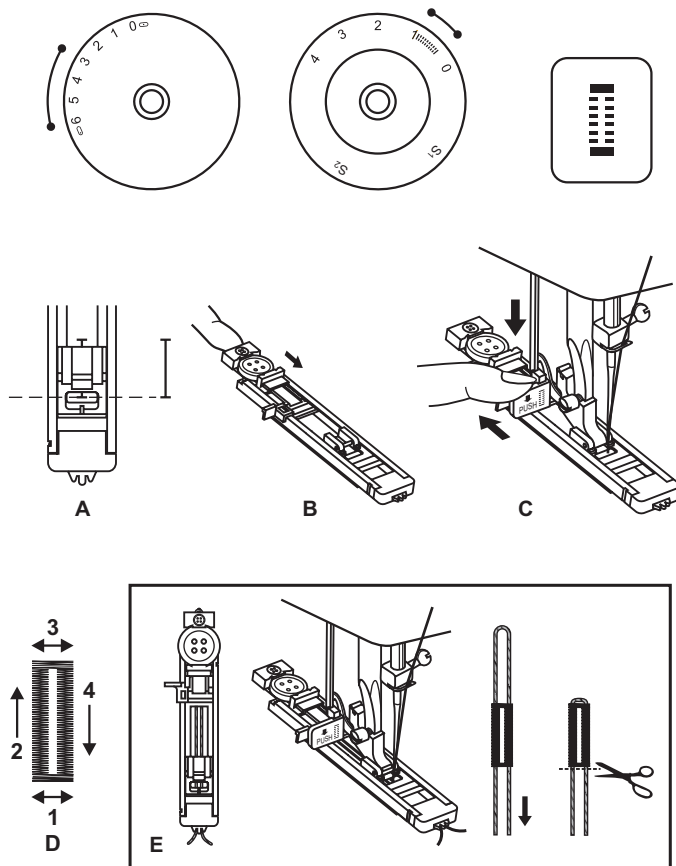
4. Выдвиньте пластину держателя пуговиц и вставьте пуговицу в лапку (В). Размер петли зависит от диаметра пуговицы + по 1,5мм с двух сторон, чтобы пуговица свободно проходила через петлю (рассчитывается и прибавляется автоматически). Подведите изделие под лапку так, чтобы центр лапки совпадал с пометкой начала петли на ткани.

5. Опустите рычаг для изготовления петель сверху вниз и аккуратно отведите его назад до упора (С).

Примечание: Без этого рычага петля выметываться не будет, машина будет шить на одном месте.

6. Придерживайте верхнюю нить при начале работы. Можете продеть нить через прорезь лапки и положить обе нити под лапку назад. Медленно начинайте шить. Аккуратно направляйте изделие рукой.

7. Обработка петель начинается с передней закрепки, затем выполняется левая сторона петли задним ходом, при этом рычаг выметывания петли упирается в измеритель диаметра пуговицы, выполняется задняя закрепка и обрабатывается правая сторона петли. Вам необходимо остановить машину, когда игла вернется к передней закрепке. Выполните точечную закрепку. (D)



Автоматическая обработка петель

- Поднимите лапку и обрежьте нить. Для выполнения нескольких петель, каждый раз поднимайте прижимную лапку (возврат в исходное положение). После окончания работы, уберите рычаг для выметывания петель вверх до упора. Аккуратно прорежьте петлю в центре с помощью вспарывателя, не разрезая шов. Для удобства используйте булавку. Следите за тем, чтобы не разрезать закрепки петли.

Изготовление петель на трикотажных тканях (E)

При изготовлении петель на трикотажных тканях под основную строчку зигзаг прокладывается кордовая нить или шнур.

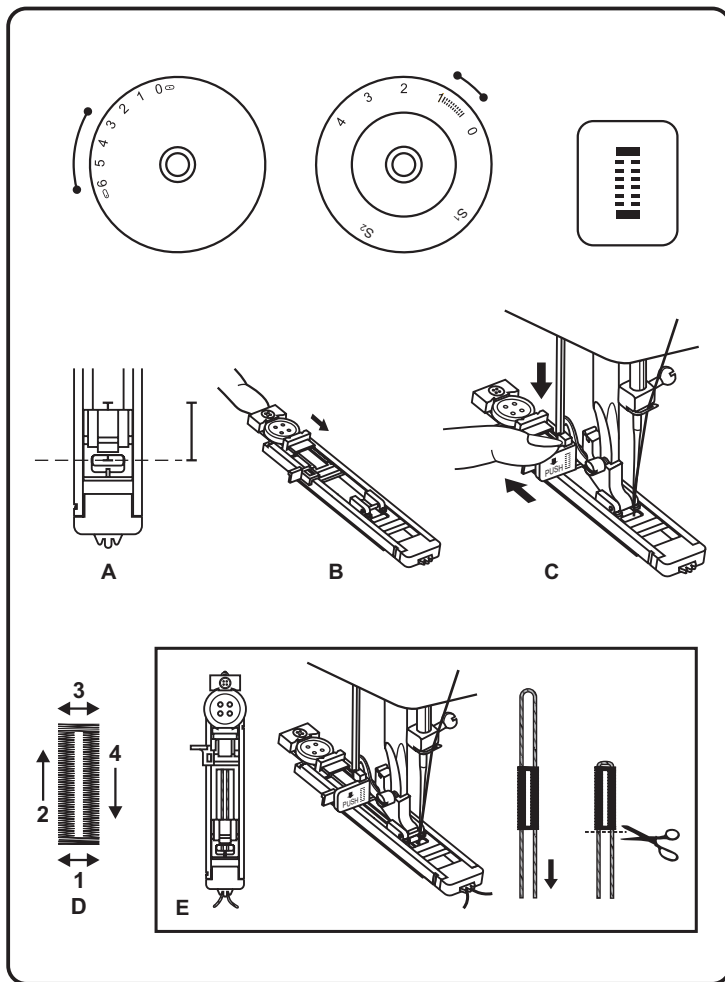
- Наметьте положение петли на ткани (только начало петли). Выберите строчку для обработки петли "█" с помощью барабана выбора строчек. Настройте длину стежка в диапазоне "█".
- Установите лапку для петель и зацепите кордовую нить за крючок пластины держателя пуговицы (конец лапки). Протяните два конца нити по канавкам лапки, расположенных на подошве лапки и завяжите их в начале лапки, тоже зацепив за крючок. Нити будут находиться в натянутом состоянии. Ширина строчки должна соответствовать диаметру кордовой нити.
- Опустите лапку и начните работу.
- После окончания работы, аккуратно потяните концы кордовой нити и отрежьте остатки.

Поднимите лапку и выньте из-под нее ткань. Протяните верхнюю нить назад и обрежьте верхнюю и нижнюю нити. Вспарывателем прорежьте центр петли, начиная из центра (будьте внимательны - не разрежьте закрепки).

Примечание: Рекомендуется проклеивать подборт для получения качественных петель.

Советы :

- Для получения лучших результатов немного ослабьте натяжение верхней нити.
- Для тонких и трикотажных тканей используйте прокладочный или клеевой материал.
- Для трикотажных и толстых тканей рекомендуется использовать толстый шнур. Зигзаг должен идти по этому шнуру.



Вшивание молнии и канта

С помощью барабана выбора строчек настройтесь на прямую строчку " | | ".

Установите специальную лапку для втачивания молнии.

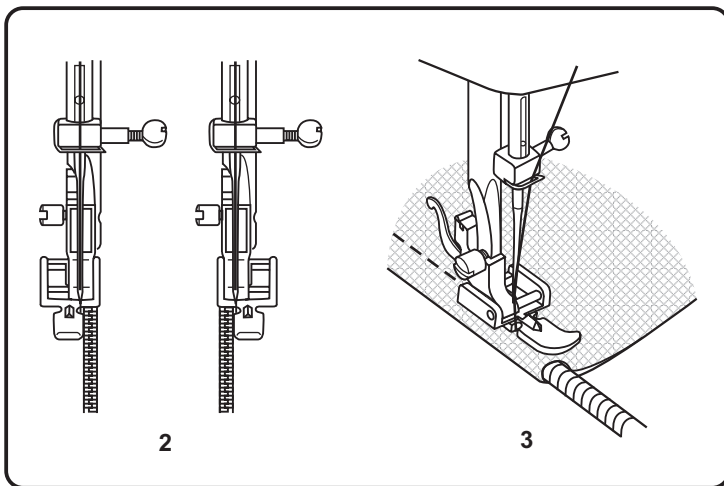
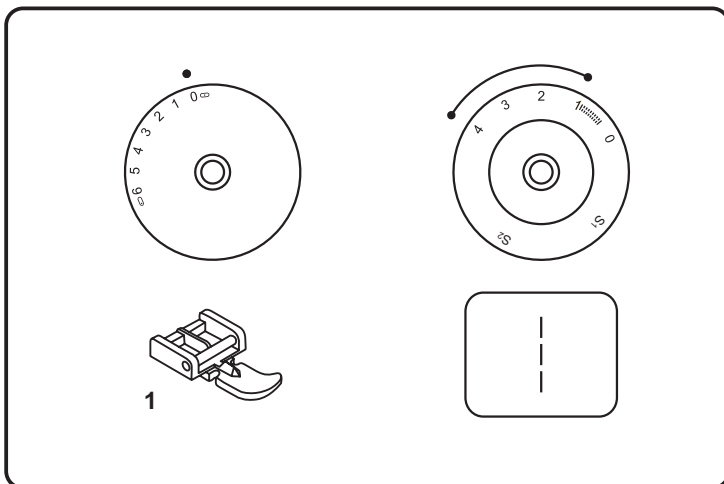
Внимание :

Лапка для молнии используется только для прямой строчки, настройте машину, как показано на рис. Медленно поверните маховое колесо на себя, чтобы убедиться в том, что игла не попадает на лапку. При других условиях будет происходить поломка игл.

Вшивание молнии по центру

1. Установите длину стежка между 1 и 4 (в зависимости от толщины ткани). Проверьте, чтобы длина молнии была длиннее нестачанного участка в шве.
2. Разутюжьте припуски шва в разные стороны и приметайте стороны молнии к припускам, так, чтобы центр молнии совпал с центром шва. Зубчики молнии не должны быть видны на лицевой стороне изделия.
3. Установите лапку для втачивания молнии. Для прокладывания строчки по правой стороне молнии, соедините лапку левым штифтом с лапкодержателем. Для прокладывания строчки по левой стороне молнии, соедините лапку правым штифтом с лапкодержателем (2).
4. Начинайте прокладывать строчку по левой стороне молнии сверху до низу, до нижней закрепки.
5. Оставьте иглу в ткани и поверните изделие на 90°, выполните закрепку внизу молнии. Длина закрепки равна расстоянию между строчками. В конце закрепки оставьте иглу в ткани, сделайте еще раз поворот в том же направлении на 90°, проложите строчку по второй стороне молнии. Удалите наметку и проутюжьте молнию.

Можно также вшить кант в сгиб ткани. Вложите кант в сгиб ткани и проложите прямую строчку (3).



Двойная узкая подгибка среза (использование лапки-улитки)

* Лапка - "улитка" не идет в комплекте (продается отдельно).

С помощью барабана выбора строчек настройтесь на прямую строчку " | |".

Установите на машину лапку - "улитку" (1).

Данная операция используется для обработки краев тонких мягких тканей двойной, узкой подгибкой срезов с помощью специальной лапки.

Настройте ширину и длину строчки, как показано на рисунке.

Установите лапку-улитку, настройте машину на прямую строчку. Подверните срез ткани два раза по 3 мм.

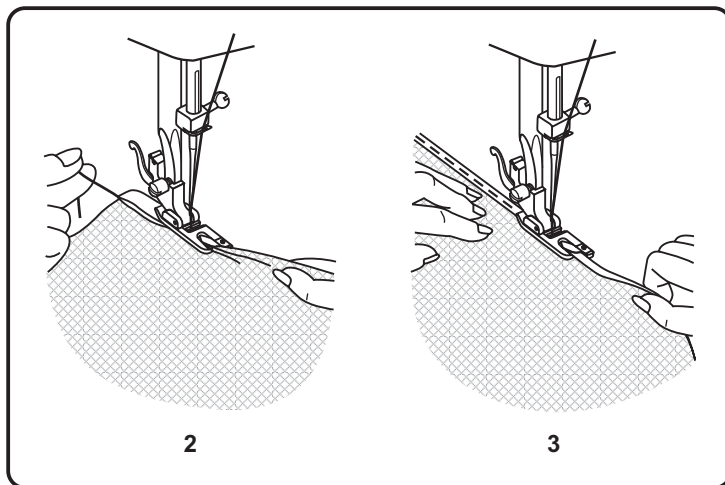
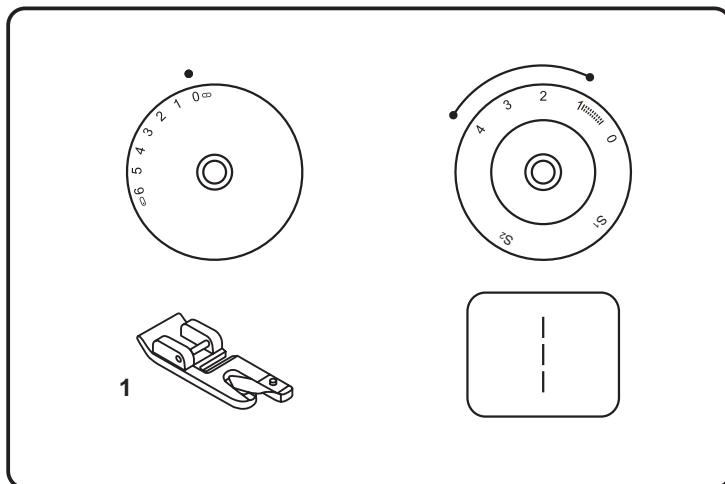
Вставьте подворот ткани в лапку, опустите ее и закрепите подворот несколькими (4-5) стежками (2).

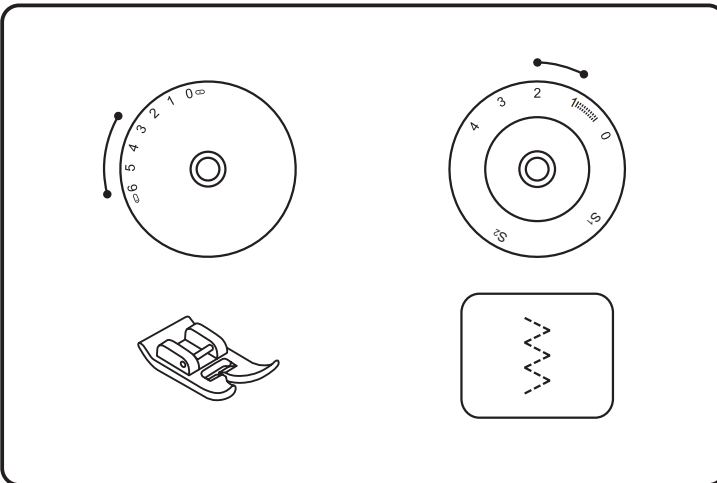
Медленно начинайте шить, при этом, подавая ткань в лапку так, чтобы получалась двойная подгибка (3).

При выполнении данной операции можно использовать не только прямую строчку, но и разные зигзагообразные строчки.

Примечание:

Перед выполнением данной операции, потренируйтесь на образце.





Трикотажный (3-х ступенчатый) "зиг-заг"

Данная строчка используется для пришивания кружев, отделочной тесьмы, эластичных резинок, для штопки, закрепления краев, соединения деталей встык и т.д.

Настройте машину, как показано на рисунке.

Выберите трикотажный "зиг-заг" " ".

Положите изделие. Длину стежка необходимо уменьшить, чтобы стежки были очень плотными (1).

Для штопки дыр рекомендуется для укрепления подкладывать с изнаночной стороны кусочек этой ткани или ткани, подходящей по цвету и структуре. Плотность стежка может варьироваться с помощью настройки длины стежка. Сначала прошейте по центру, затем шейте с перекрытием по обеим сторонам. В зависимости от типа повреждения прошейте 3-6 рядов или более (2).

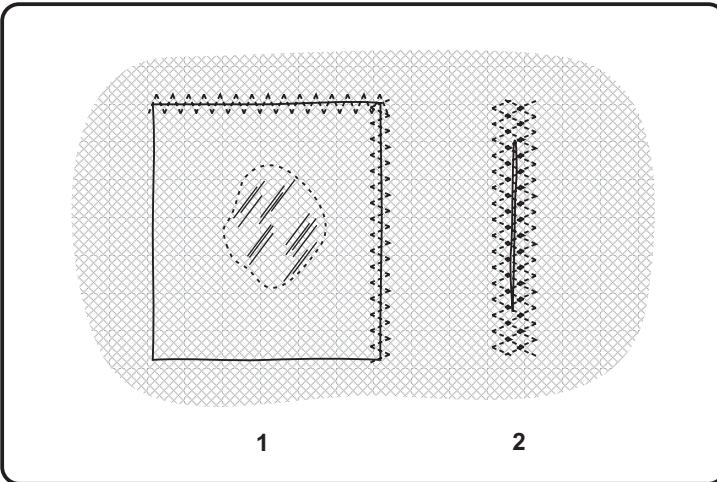
Пришивание резинки :

1. Положите резинку на ткань по краю изделия.
2. По мере шитья растягивайте резинку в обе стороны от лапки.

Соединение деталей изделия встык :

Эластичный шов можно использовать для соединения двух деталей и используется для сшивания трикотажных тканей. В случае использования нейлоновой нити или мононити шов виден не будет.

1. Сложите сгибы двух деталей изделия вместе и положите место их соединения в центр под лапку.
2. Соедините их вместе с помощью трикотажного шва, контролируя в процессе шитья расстояние между ними.



Трикотажные строчки

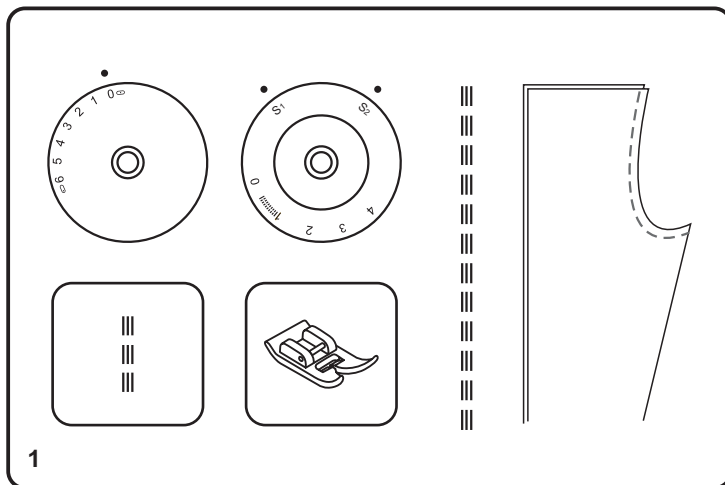
Тройная прямая эластичная строчка : (1)

Установите регулятор выбора шва на тройную прямую эластичную строчку "|||".

Используется для усиления швов и при работе с эластичными тканями.

Установите регулятор длины стежка на "S1" или "S2".

Машина прошивает два стежка вперед и полстежка назад. Это дает тройное усиление и эластичный шов, который при растягивании не рвется.



1

Тройной эластичный зигзаг : (2)

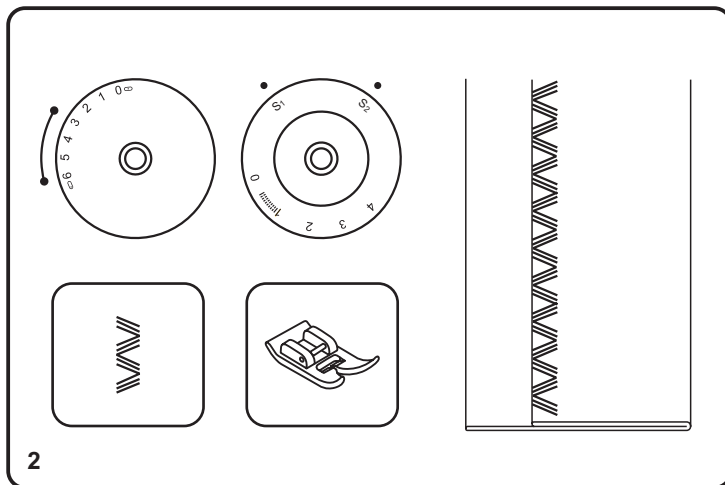
Установите регулятор выбора шва на тройной эластичный "зиг-заг" "w".

Используется для усиления швов и как декоративный шов.

Установите регулятор длины стежка на "S1" или "S2". Установите регулятор ширины стежка между "3" и "6".

Тройной зигзаг подходит для жестких тканей, таких как грубая хлопчатобумажная ткань, поплин, парусина и т.д.

В качестве декоративного шва можно использовать при работе двойной иглой и с разноцветными нитками (данная возможность зависит от вашей модели машины).



2

Отделочная строчка (соты)

Используется для отделки, а также для закрепления срезов на трикотажных изделиях, нижнем белье и т.д.

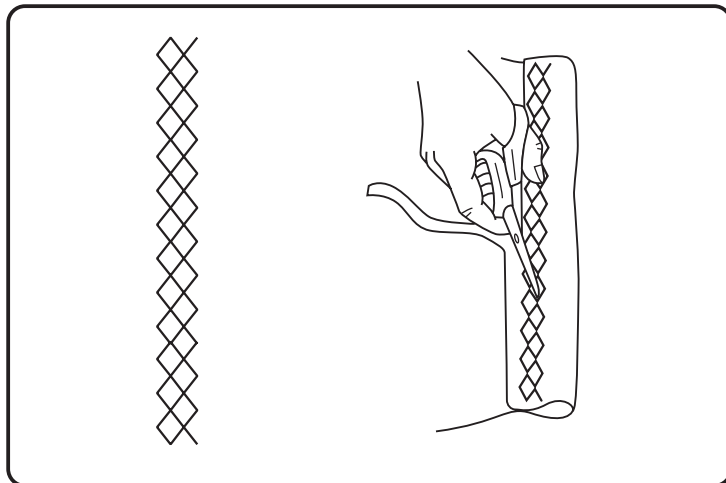
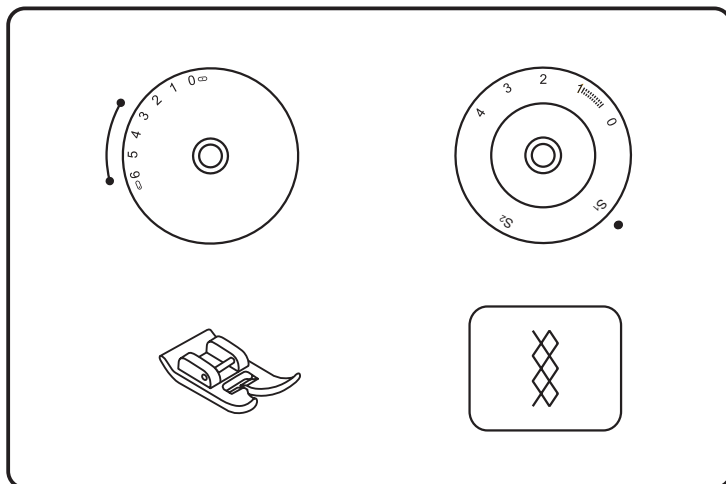
Выберите данную строчку и настройте ширину и длину строчки, как показано на рис.

Установите регулятор длины стежка на "S1".

Установите регулятор ширины стежка между "3" и "6".

Это шов можно использовать для всех типов джерси и текстильных тканей "X".


При использовании этого шва для подгибки шейте на расстоянии 1см от края ткани, затем обрежьте излишек ткани.



Вшивание шляпной резинки и отделочных шнуров

* Лапка для шнура и шляпной резинки не входит в комплект (продается отдельно).

Один отделочный шнур на Вашем изделии будет смотреться интересно, а три разноцветных шнура станут неповторимой красивой отделкой. В качестве шнура можно использовать разноцветные шерстяные нитки для вязания, мулине, тонкую тесьму и т.п.

С помощью барабана выбора строчек настройтесь на строчку "  " или трикотажный "зиг-заг".

Вшивание одиночного шнура

Установите лапку для вшивания шнура. Наметьте на ткани место прокладывания шнура. Вставьте шнур в центральную канавку лапки. Вытяните шнур на 5 см назад под лапкой. Канавки на лапки направляют шнур в процессе шитья.

Выберите подходящую зигзагообразную строчку и настройте ширину стежка так, чтобы стежки были чуть шире шнура.

Опустите прижимную лапку и медленно начинайте шить, направляя шнур на ткани в нужном направлении (1/2).

Вшивание трех шнуров

С помощью барабана выбора строчек настройтесь на любую декоративную строчку.

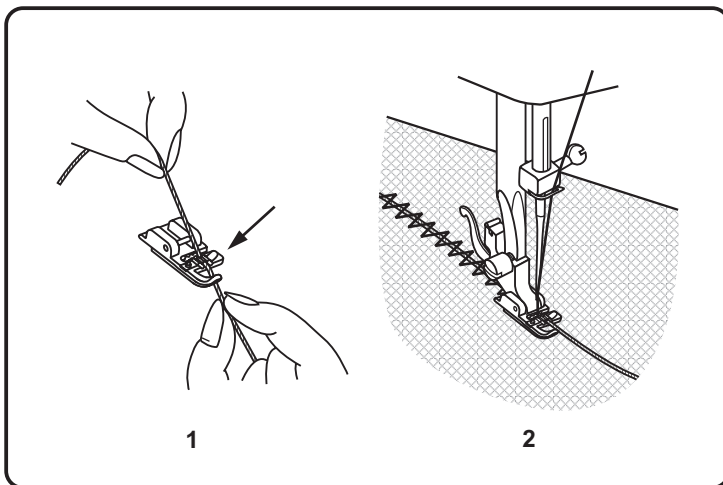
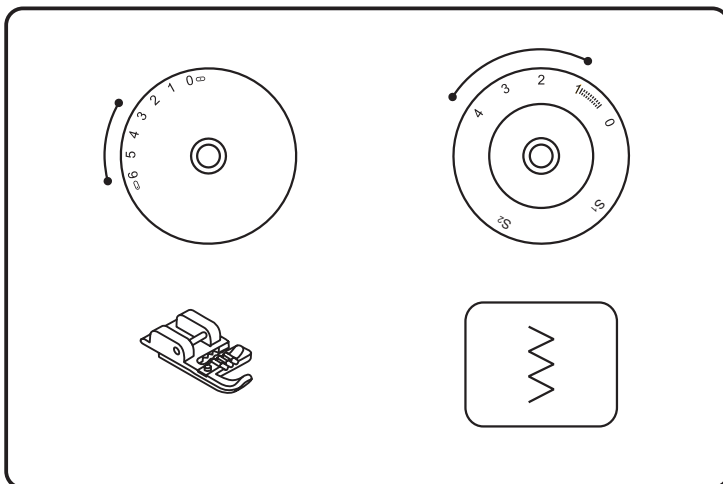
Наметьте на ткани место прокладывания шнуров. Вставьте шнуры в канавки лапки. Установите лапку для вшивания шнура. Вытяните шнуры на 5 см назад под лапкой.

Канавки на лапки направляют шнуры в процессе шитья под лапку и удерживают их вместе.

Выберите подходящие зигзагообразные декоративные строчки, настройте ширину стежка так, чтобы стежки были чуть шире общей ширины шнуров. Опустите прижимную лапку, медленно начинайте шить, направляя шнуры на ткани в нужном направлении. Можно использовать для усиления эффекта отделки швейные нити и шнуры разного цвета.

Примечание:

для вшивания шляпной резинки используйте эластичные строчки.



Выполнение штопки на пальцах

* Лапка для штопки и вышивки не идет в комплекте (продается отдельно), но можно выполнять данные операции вообще без лапки, только с лапкодержателем. Не забывайте опустить рычаг лапки.

Настройте ширину и длину строчки, как показано на рисунке.

Отключите нижний транспортер (1).

С помощью барабана выбора строчек настройтесь на прямую строчку " | |".

Снимите лапкодержатель (2).

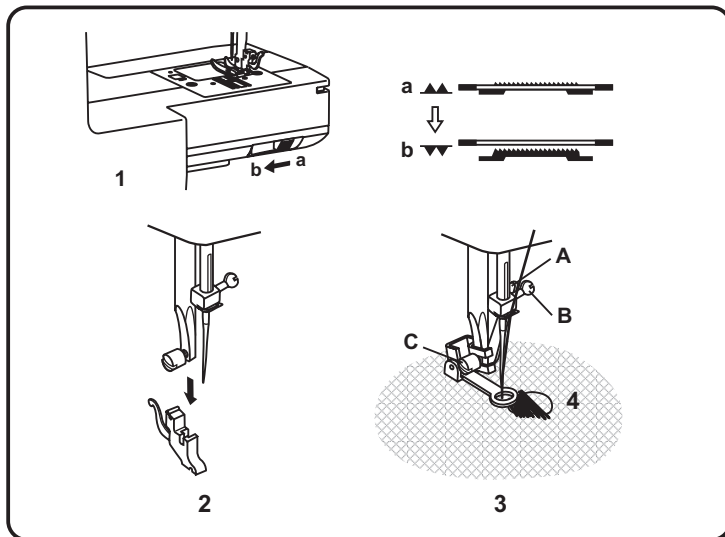
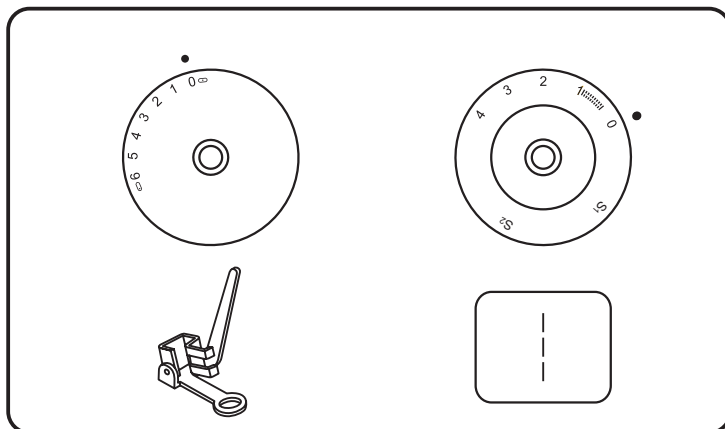
Установите лапку для вышивки и штопки на стержень для держателя лапок

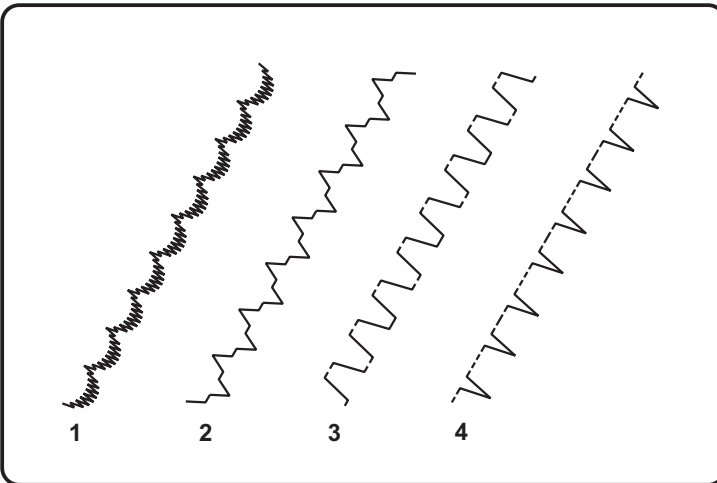
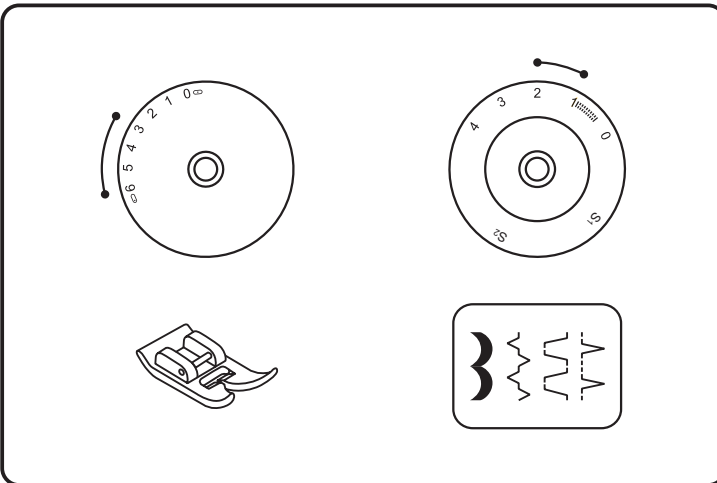
Рычаг лапки (А) должен лечь на винт крепления иглы (В). Зафиксируйте лапку на стержне винтом (С). (3)

Сначала прошейте несколько стежков по краю прорехи (для закрепления нитей). Работая слева направо, накладывайте стежки на прореху равномерным, непрерывным движением. Поверните изделие на $\frac{1}{4}$ и шейте по проложенному слою стежков, следя за тем, чтобы не было больших зазоров между нитями (4).

Примечание :

Свободная штопка выполняется без перемещения материала машиной. Продвижение ткани осуществляется вручную, при этом необходимо координировать скорость шитья и перемещение ткани.





Полезные строчки

Установите универсальную лапку.

Настройте длину и ширину стежка, как рекомендовано на рис.

Строчка "фестон" (1)

Настройте машину на данную строчку. Эта строчка используется для декоративной отделки изделий. Для выполнения этой строчки можно использовать двойную иглу и разноцветные нити (расстояние между иглами должно быть не больше 1,8 мм).

Соединяющий шов (2)

Настройте машину на данную строчку.

Декоративный соединяющий шов для эффекта мерезжки. Также с его помощью можно пришивать резинку.

Эластичная строчка (3)

Настройте машину на данную строчку. Используется для имитации плоских соединяющих швов, пришивания резинки, подшивки низа. Может быть использован в виде отделки. Хорошо ложится на объемные ткани.

Строчка-ракушка (4)

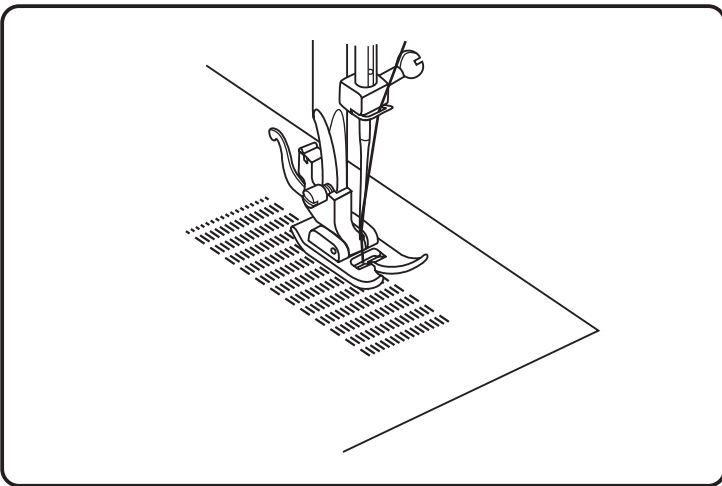
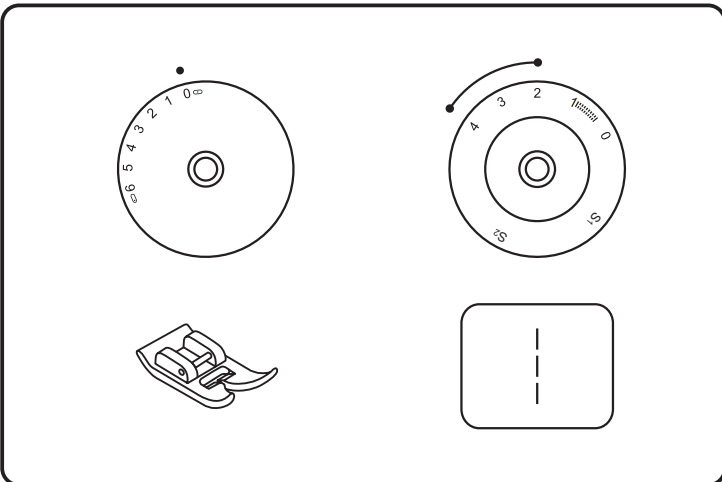
Настройте машину на данную строчку (рекомендуется для декоративной отделки - получение эффекта фестонной строчки). Эта строчка используется для отделки краев, при шитье тонких, эластичных тканей. Самый большой стежок должен проходить по краю ткани для создания эффекта ракушки.

- Для данного шва требуется установить чуть более сильное натяжение нити, чем обычно.

- Поместите ткань под лапку таким образом, чтобы прямой шов шел вдоль края, а стежки "зиг-зага" перпендикулярно краю, заходя немного за него и стягивая край изделия, создавая эффект фестонной строчки.

- Также эту строчку можно использовать как оверлочную для тонких тканей. Необходимо настроить максимальную ширину строчки и минимальную длину стежка и получится имитация двухниточной оверлочной строчки.

- Шейте на медленной скорости.

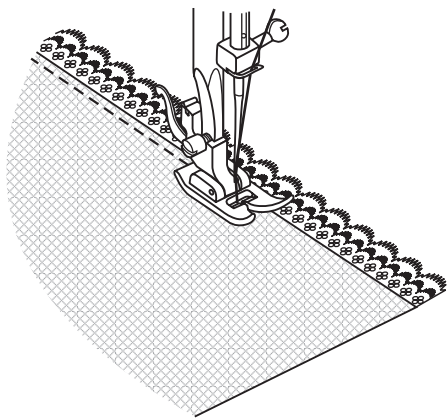
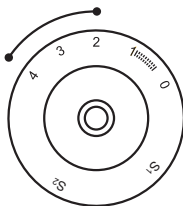
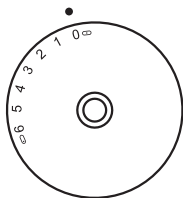


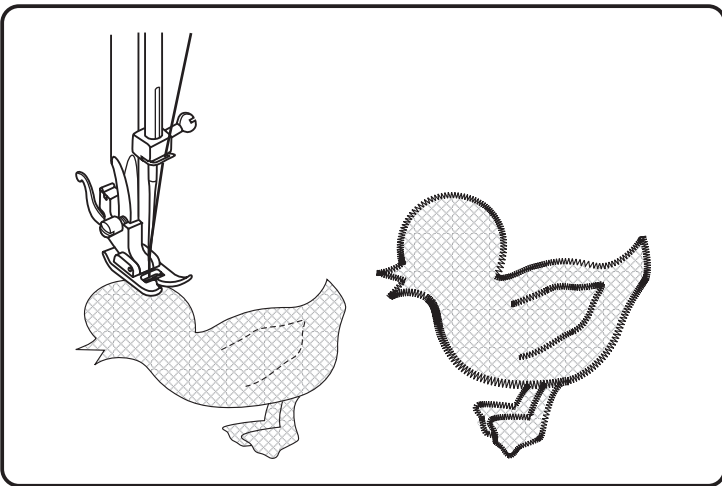
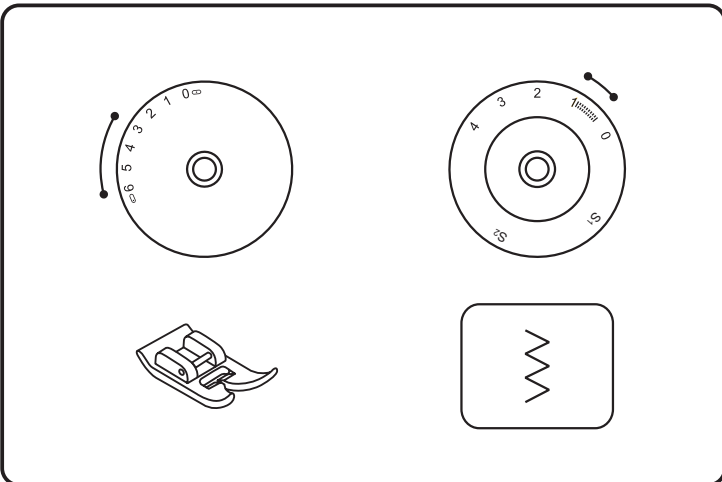
Штопка

- Установите универсальную лапку. Настройте длину и ширину стежка в том диапазоне числовых значений, как рекомендовано на рисунке.
- Выберите прямую строчку " | " с центральной позицией иглы.
- Для выполнения штопки рекомендуется подобрать нити в тон ткани.
- Если ткань только начала протираться, то можно прокладывать прямые строчки параллельно друг другу без дополнительного укрепления этого места кусочком этой или аналогичной ткани.
- Но, если дырка уже образовалась, то необходимо это место укрепить дополнительным материалом с изнаночной стороны и закрепить прямыми строчками.
- Для удобства выполнения данной операции рекомендуется воспользоваться клавишей заднего хода (реверс), чтобы не разворачивать изделие.
- * Более подробно о данной функции машины читайте на стр. 18.

Пришивание кружевной тесьмы

- Установите универсальную лапку. Настройте длину и ширину стежка в том диапазоне числовых значений, как рекомендовано на рисунке.
- Выберите прямую строчку " | | " с центральной позицией иглы.
- Подверните край изделия на 1- 1,5 см и заутюжьте его.
- Наметайте тесьму на заутюженный край изделия.
- Проложите строчку на расстоянии 6 мм от края или на любом другом подходящем вам расстоянии.
- Для пришивании тесьмы по краю изделия могут быть использованы любые декоративные строчки.





Аппликация

- Установите универсальную лапку.
- Настройте длину и ширину стежка в том диапазоне числовых значений, как рекомендовано на рисунке.
- Вырежьте аппликацию и приметайте ее на ткань.
- Аккуратно обейте аппликацию по краю.
- Срежьте излишки ткани по краю аппликации. Будьте аккуратны, не срежьте стежки.
- Выньте наметку.
- Для закрепления строчки свяжите нижнюю и верхнюю нитки на изнаночной стороне или сделайте несколько проколов иглой на одном месте (длина и ширина строчки на "0").

Работа двойной иглой

* Двойная игла не идет в комплекте (продается отдельно).

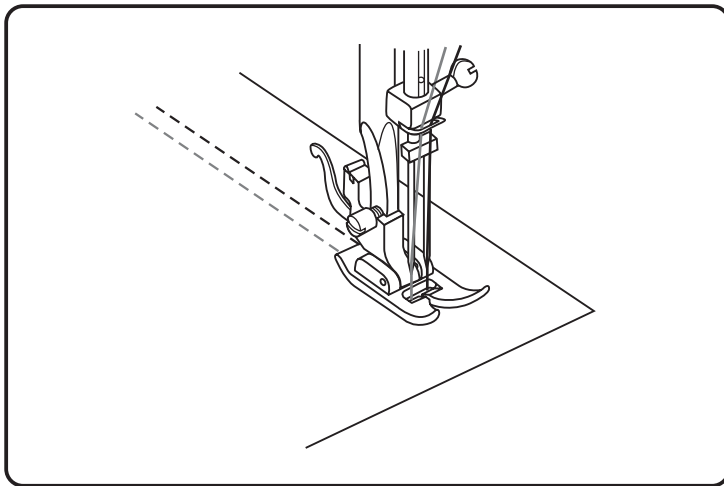
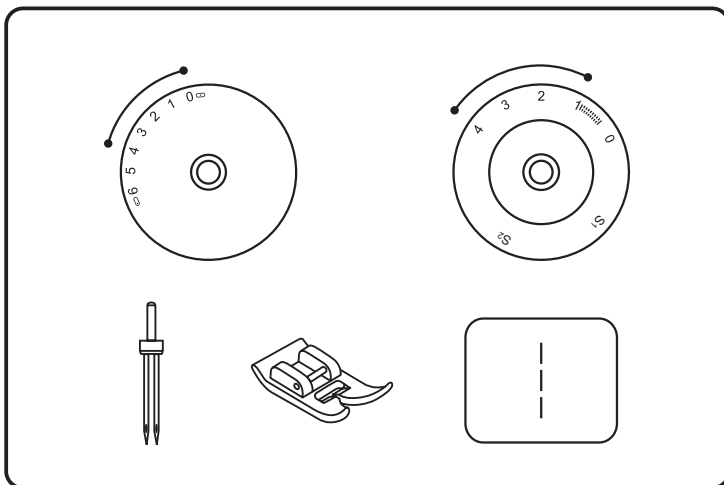
- Установите регулятор длины стежка на необходимый показатель.
- Выберите прямую строчку с положением иглы в центре, ширина строчки на "0".
- Проверьте, чтобы две нити для заправки двух игл имели одинаковый номер (плотность).
При этом можно использовать нити одного или разных цветов.
- Вставьте двойную иглу так же, как вставляется одинарная игла. Плоская сторона иглы должна смотреть в противоположном от вас направлении.
- Заправьте отдельно каждую нитку.

Примечание :

Если модель машины имеет возможность плавной регулировки ширины строчки, то можно выполнять двойной иглой и декоративные, отделочные строчки. Для дополнительного эффекта рекомендуется использовать разноцветные нитки.

Внимание :

При использовании двойной иглы всегда шейте медленно, чтобы получался качественный шов. При использовании двойной иглы для шитья "зиг-загом" проверьте, чтобы ширина стежка была установлена в пределах от "1" до "3". Нельзя устанавливать значение больше "3", иначе игла может сломаться.



Монограммы и вышивка с помощью пялец

- Настройте длину и ширину стежка в том диапазоне числовых значений, как рекомендовано на рисунке.
- Снимите лапку и держатель лапки.
- Отключите нижний транспортер "▼▼", т.е. опустите зубчики в нижнее положение (1).
- Перед шитьем опустите рычаг лапки.
- Ширина стежка должна соответствовать размеру буквы или рисунка.

Подготовка к шитью монограммы и к вышивке

- Настройтесь на прямую строчку. На лицевой стороне ткани нарисуйте монограмму или вышивку.
- Ткань плотно натяните на пяльцы, насколько это возможно.
- Положите ткань под иглу. Убедитесь, что стержень лапки находится в самом нижнем положении.
- Поверните маховое колесо к себе, чтобы нижняя нить прошла через ткань. Выполните начальной точке несколько закрепляющих стежков.
- При шитье придерживайте пальцы большим и указательным пальцами обеих рук, одновременно придерживая материал средним и безымянным пальцами и контролируя внешнюю часть пялец мизинцами.

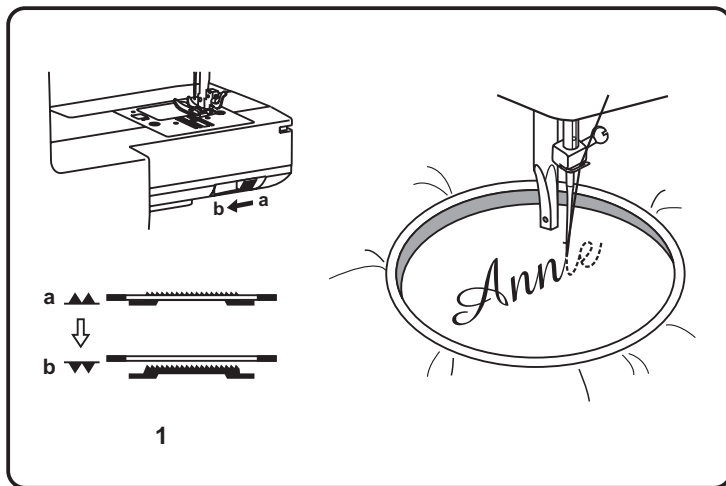
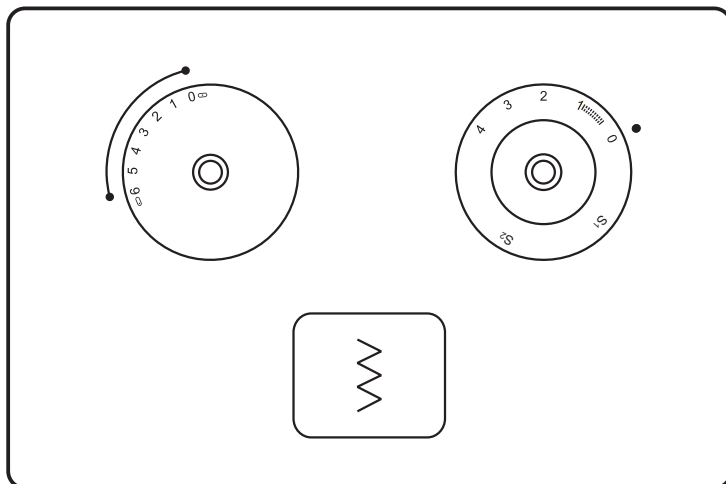
Монограммы

1. На постоянной скорости двигайте пяльцы, медленно перемещаясь по буквам.
2. По завершении буквы закрепите шов с помощью закрепляющих стежков.

Вышивка

1. Используя пяльцы, прошейте контур, сохраняя постоянную скорость.
 2. Вышейте рисунок, двигаясь от контура внутрь. Стежки должны быть прошиты друг рядом с другом.
- * Стежки получаются длиннее, если передвигать пяльцы быстро, и короче, если передвигать пяльцы медленнее.
3. После окончания работы обязательно закрепите нити, чтобы не распустилась вышивка.

* Пяльцы не входят в комплект машины.



Выстегивание

* Рекомендуется лапка для декоративных отделочных строчек. Лапка не идет в комплекте (продается отдельно).
Можно использовать универсальную лапку (установлена на машине).

Установите направляющую для выстегивания в лапкодержатель, как показано на рисунке.

Выберите прямую строчку " | | ".

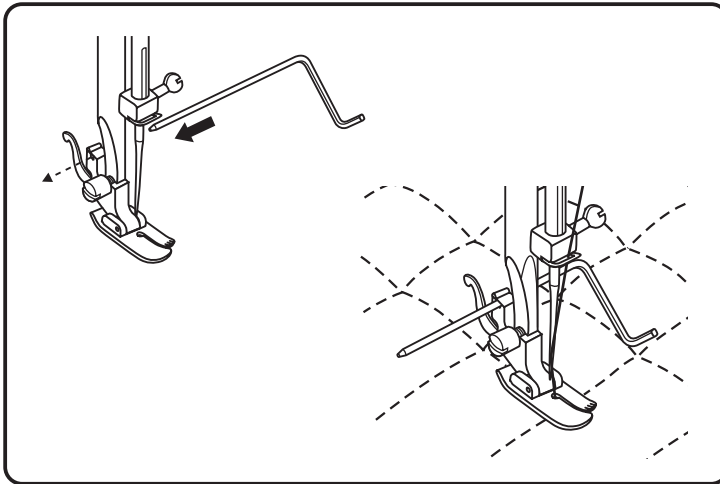
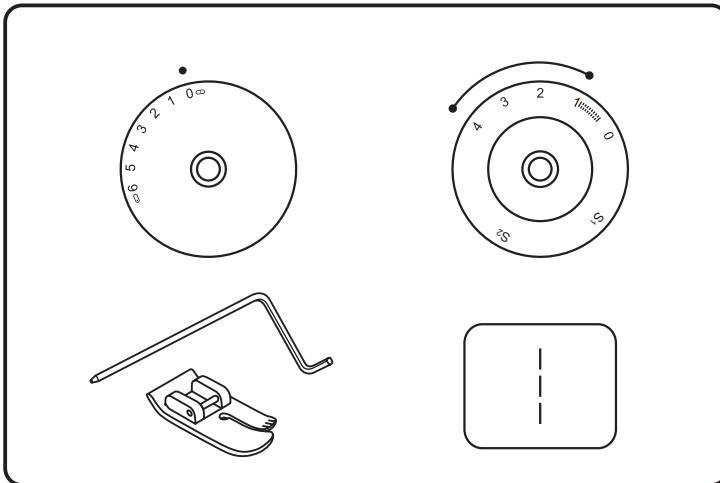
Настройте длину и ширину стежка в том диапазоне числовых значений, как рекомендовано на рисунке.

Отрегулируйте расстояние от игловодителя до направляющей для выстегивания, в зависимости от того, какое необходимо расстояние между строчками.

Прошейте первый ряд. Положите направляющую для выстегивания в канавку этой строчки и начинайте шить. Следующие строчки будут параллельны друг другу. Максимальное расстояние между строчками 6 см.

Обратите внимание :

при работе с лапкой для декоративных отделочных строчек, должна быть центральная позиция иглы (иначе игла ударится об лапку и сломается).



Выполнение присборивания ткани

* Лапка для сборки не идет в комплекте (продается отдельно).

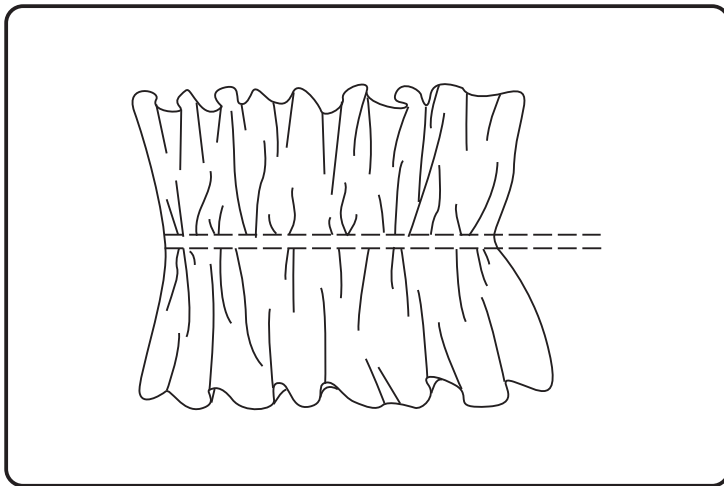
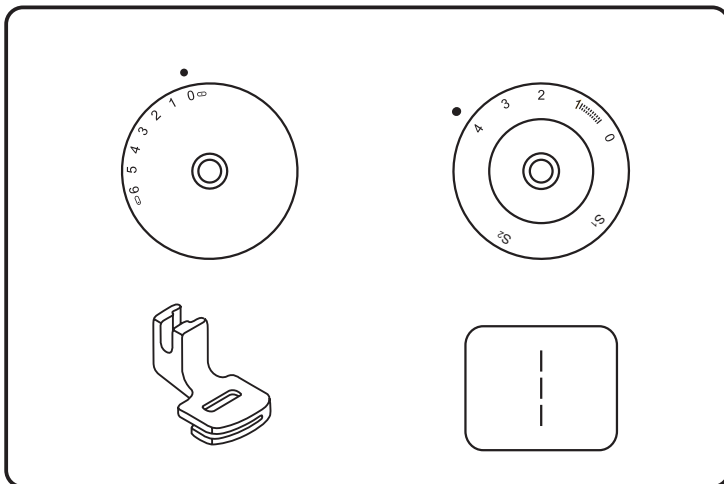
Настройтесь на данную операцию, как показано на рис.

Выберите прямую строчку " | | ".

1. Снимите лапкодержатель и установите лапку для сборки.
2. Установите максимальную длину стежка 4 мм и проложите одну или две параллельные строчки.
3. Если нужно более сильное присборивание, то ослабьте натяжение верхней нити до значения меньше 2, чтобы верхняя нить была видна на изнанке.
4. Потяните за нижние нити и сделайте сборку нужной густоты. Свяжите нити для закрепления. Расправьте сборки, прогладив их утюгом.

Примечание :

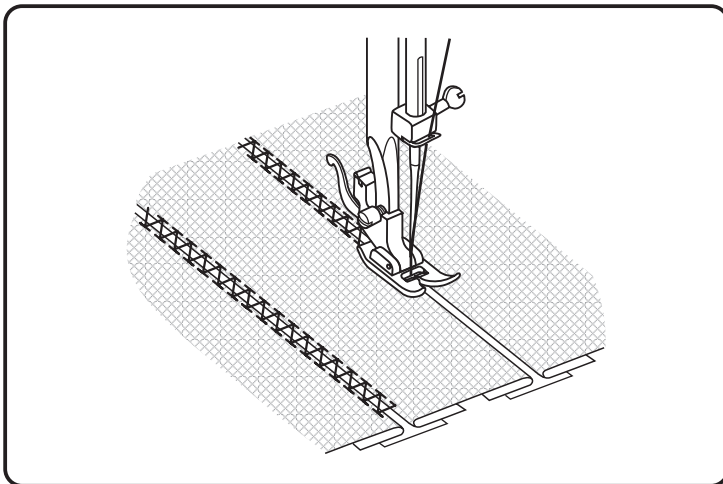
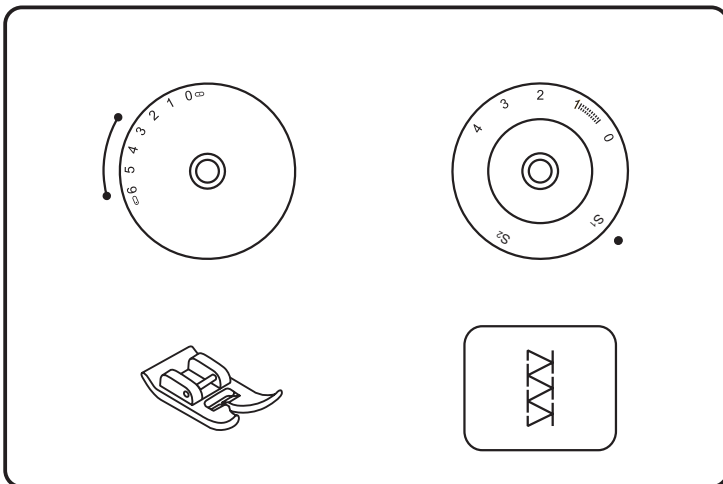
Для выполнения сборки можно использовать универсальную лапку или лапку для декоративных строчек по той же технологии.



Лоскутная работа

Данная операция используется для соединения двух деталей декоративным способом.

1. Наложите две детали изделия с подогнутыми краями на широкую тесьму, ленту, бумагу или аналогичную ткань.
2. Выберите подходящую строчку "XXX".
Настройте ширину строчки от 3 до 5мм и длину стежка на "S1".
3. Проложите выбранную строчку так, чтобы она попадала на обе детали.
*На данной операции используйте стандартное натяжение нитей.
4. Потом проутюжьте шов, если вы использовали бумагу, то уберите ее и между деталями будет небольшой зазор (имитация меретки).



Верхний транспортер (дополнительная опция)

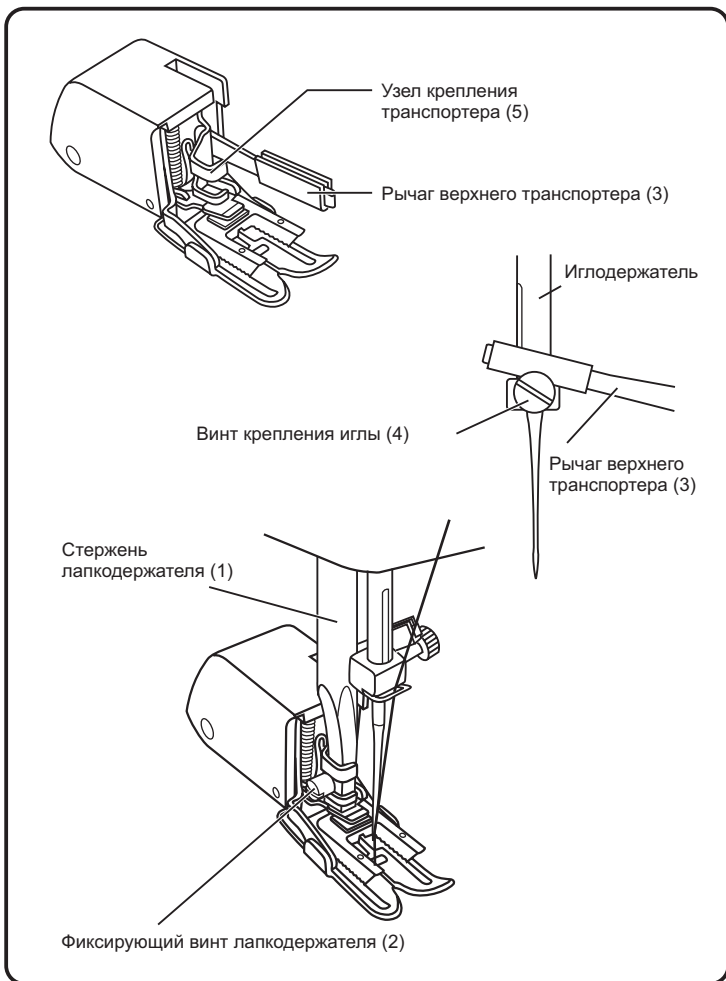
* Верхний транспортер не идет в комплекте (продается отдельно).

Верхний транспортер предназначен для работы по сложным тканям, используйте его в случае необходимости.

Ваша швейная машина обеспечивает отличное качество шитья на различных материалах, начиная от тонкого шифона и кончая несколькими слоями плотной хлопчатобумажной ткани, но при необходимости рекомендуется использовать верхний транспортер (для очень тонких, трикотажных, плотных, ворсовых и т.п. тканей).

Верхний транспортер синхронизирует подачу верхнего и нижнего слоев ткани и помогает в подгонке клеток, полосок и направленного рисунка. Также предотвращает неравномерную подачу ткани при работе с очень сложными материалами.

1. Поднимите рычаг прижимной лапки. Поднимется стержень лапкодержателя в верхнее положение (1).
2. Снимите лапкодержатель, раскрутив фиксирующий его винт против часовой стрелки (2).
3. Закрепите верхний транспортер следующим образом:
 - i) Рычаг верхнего транспортера должен ложиться на винт крепления иглы (4).
 - ii) Подведите верхний транспортер сзади так, чтобы узел крепления транспортера (5) охватил стержень лапкодержателя.
 - iii) Опустите стержень лапкодержателя (1).
 - iv) Установите и закрутите (по часовой стрелке) винт фиксации лапкодержателя (2).
4. Убедитесь, что винт крепления иглы (4) и винт фиксации лапкодержателя (2) жестко завернуты.
5. Заправьте верхнюю нить, поднимите нижнюю нить наверх и обе нити положите под лапку назад на игольную пластину. Подведите ткань под верхний транспортер. Начинайте шить.



Техническое обслуживание

Внимание :

Если машина не используется или, если нужно заменить на ней какие-либо части, либо почистить и смазать, то убедитесь, что она отключена от сети (сетевой тумблер находится в положении "OFF").

Когда в челночном устройстве скапливаются пыль или остатки ниток и ворса от тканей, то это сразу сказывается на работе машины. Качество работы ухудшается, поэтому необходимо регулярно проверять челночное устройство и чистить его, смазывать не надо.

A. Чистка челночного устройства

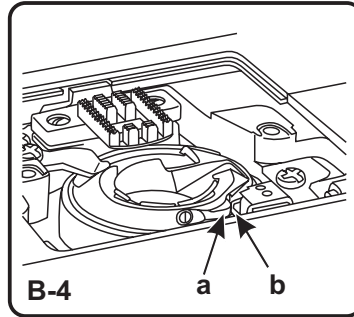
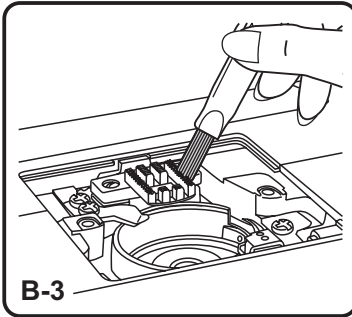
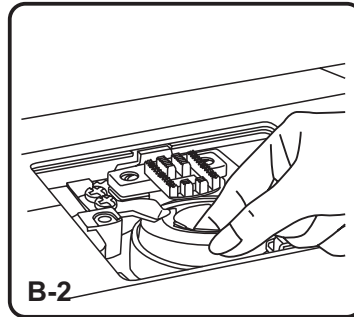
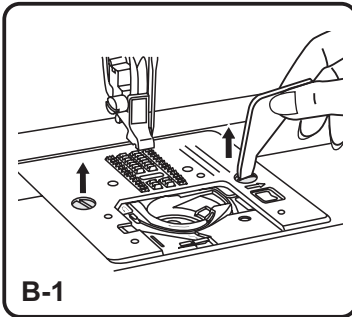
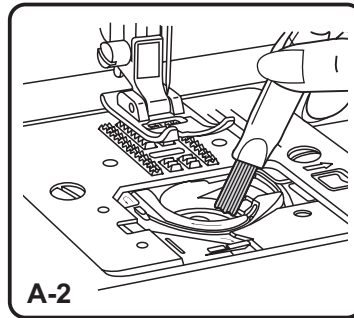
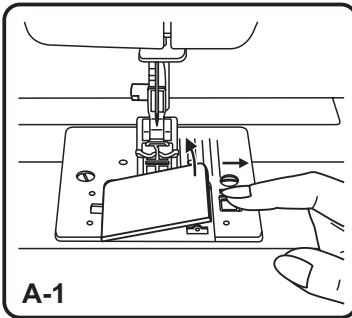
1. Снимите прозрачную платформу и достаньте шпульку из челночной вставки.
2. Кисточкой очистите челночную вставку от пыли и ворса.

B. Чистка под игольной пластиной

1. Снимите прижимную лапку. Открутите винты фиксации игольной пластины и снимите игольную пластину.
2. Аккуратно выньте челночную вставку.
3. Почистите кисточкой зубчики нижнего транспортера ткани, детали механизма челночного устройства и протрите их сухой мягкой тканью.
4. Установите на место челночную вставку так, чтобы носик челночной вставки (а) упирался в ограничитель (b) (см. рис. 6). Необходимо, чтобы вставка была установлена ровно и правильно, иначе может произойти пробивка иглой челночной вставки. Обязательно проверьте правильность установки, медленно поверните маховое колесо на себя и проверьте, чтобы игла не ударялась в челночную вставку, а проходила в специальную прорезь на ней. После чистки и правильной установки челночной вставки, установите игольную пластину, закрепив ее винтами, вставьте шпульку, поставьте прижимную лапку на место и можете продолжать работать.

Важно :

Необходимо регулярно удалять остатки ниток и волокон ткани. Рекомендуется это делать после каждого использования машины. Машина должна регулярно проходить техническое обслуживание в одном из сервисных центров.



Устранение неисправностей

Проблема	Причина	Устранение
Обрыв верхней нити	<ol style="list-style-type: none">1. Нить неверно заправлена2. Слишком сильное натяжение нити3. Нить слишком толстая для этой иглы4. Игла вставлена неправильно5. Нить закрутилась вокруг штырька шпульки6. Игла повреждена	<ol style="list-style-type: none">1. Заправьте нить снова2. Ослабьте натяжение (уменьшите номер)3. Возьмите иглу большего размера4. Установите иглу правильно (плоской стороной назад)5. Выньте шпульку и накрутите нить на шпульку6. Поменяйте иглу
Обрыв нижней нити	<ol style="list-style-type: none">1. Шпулька вставлена неправильно2. Нить заправлена в шпульку неправильно3. Натяжение нижней нити очень сильное	<ol style="list-style-type: none">1. Выньте и вставьте шпульку правильно, ипотяните нить. Нить должна идти легко2. Заправьте нить правильно3. Ослабьте натяжение нижней нити
Пропуск стежков	<ol style="list-style-type: none">1. Неверно вставлена игла2. Игла повреждена3. Выбран неправильный номер иглы4. Неверно установлена лапка	<ol style="list-style-type: none">1. Снимите и снова вставьте иглу (плоской стороной сзади)2. Поставьте новую иглу3. Выберите иглу в соответствии с нитью и тканью4. Проверьте и установите верно
Поломка иглы	<ol style="list-style-type: none">1. Игла повреждена2. Неправильно установлена игла3. Выбран неправильный номер иглы4. Установлена неверная лапка	<ol style="list-style-type: none">1. Поставьте новую иглу2. Снимите и снова поставьте иглу (плоской стороной назад)3. Выберите иглу в соответствии с нитью и тканью4. Выберите нужную лапку
Неплотные стежки	<ol style="list-style-type: none">1. Машина неверно заправлена2. Шпулька заправлена неверно3. Неправильная комбинация иглы/ ткани/ нити4. Неправильное натяжение нитей	<ol style="list-style-type: none">1. Проверьте заправку нити2. Заправьте шпульку правильно3. Игла должна соответствовать типу ткани и иглы4. Откорректируйте натяжение
Шов присобирается	<ol style="list-style-type: none">1. Слишком толстая игла для ткани2. Неправильная длина стежка3. Натяжение слишком сильное	<ol style="list-style-type: none">1. Выберите иглу тоньше2. Настройте длину стежка правильно3. Ослабьте натяжение
Неровные стежки, неравномерная подача ткани	<ol style="list-style-type: none">1. Нить плохого качества2. Нить челнока заправлена неверно3. Ткань затянута	<ol style="list-style-type: none">1. Выберите нить лучшего качества2. Заправьте нить правильно3. Не тяните ткань в процессе шитья, машина сама ее будет продвигать
Машина шумит	<ol style="list-style-type: none">1. Скопление пуха и пыли2. Игла повреждена	<ol style="list-style-type: none">1. Почистите зубцы двигателя ткани и детали механизма челнока2. Замените иглу
Машина не работает	<ol style="list-style-type: none">1. Нить запуталась в челноке2. Включен узел намотки на шпульку (блокировано маховое колесо)3. Машина не включена в сеть	<ol style="list-style-type: none">1. Удалите верхнюю нить и нить челнока, поверните рукой маховое колесо назад и вперед и выньте остатки ниток2. Отключите узел намотки на шпульку (переведите шпиндель шпульки в левое положение - маховое колесо разблокируется)3. Подключите машину к сети и включите сетевой тумблер



Запрещается выбрасывать бытовые электрические приборы вместе с обычным мусором, т.к. они могут содержать ряд вредных компонентов, требующих отдельной утилизации.



BZ02

021Q6B1901(俄) Nov/09
AstraLux_Q601(Q60B)