

INSTRUCTION MANUAL

РУКОВОДСТВО ПО ЭКСПЛУАТАЦИИ

ІНСТРУКЦІЯ З ЕКСПЛУАТАЦІЇ

ПАЙДАЛАНУ ЖӨНІНДЕГІ НҰСҚАУЛЫҚ

GB	MEAT GRINDER.....	4
RUS	МЯСОРУБКА.....	5
UA	М'ЯСОРУБКА.....	7
KZ	ЕТ ТАРТҚЫШ.....	8
PL	MASZYŃKA DO MIELENIA MIĘSA.....	10



www.scarlett.ru



EAC

GB DESCRIPTION

1. On/O/R switch (ON/OFF/REVERS)
2. Head
3. Hopper plate
4. Food pusher
5. Snake
6. Cutting blade
7. Cutting plate (fine holes) 5, 7 mm
8. Fixing ring
9. Body
10. Head stopper
11. Kebbe attachment
12. Sausage attachment

UA ОПИС

1. Вимикач ON/O/R
2. Завантажувальна горловина
3. Завантажувальний лоток
4. Штовхальник
5. Металевий шнек
6. Ніж
7. Решітка з отворами 5, 7 мм
8. Кільцева гайка
9. Корпус електродвигуна
10. Фіксатор знімного блоку м'ясорубки
11. Насадка кеббе
12. Насадка для готування домашньої ковбаси

PL BUDOWA WYROBU

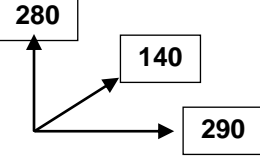
1. Przełącznik ON/O/R (WŁ./WYŁ./NAWRÓT)
2. Gardziel załadowcza
3. Misa załadowcza
4. Popychacz
5. Ślimak metalowy
6. Nożyk
7. Sitko z otworami 5, 7 mm
8. Nakrętka pierścieniowa
9. Obudowa silnika elektrycznego
10. Ustalacz zdejmowanego zespołu mielącego maszyny do mięsa
11. Nasadka do wyrobu kibbeh
12. Nasadka do przygotowania domowej kielbasy

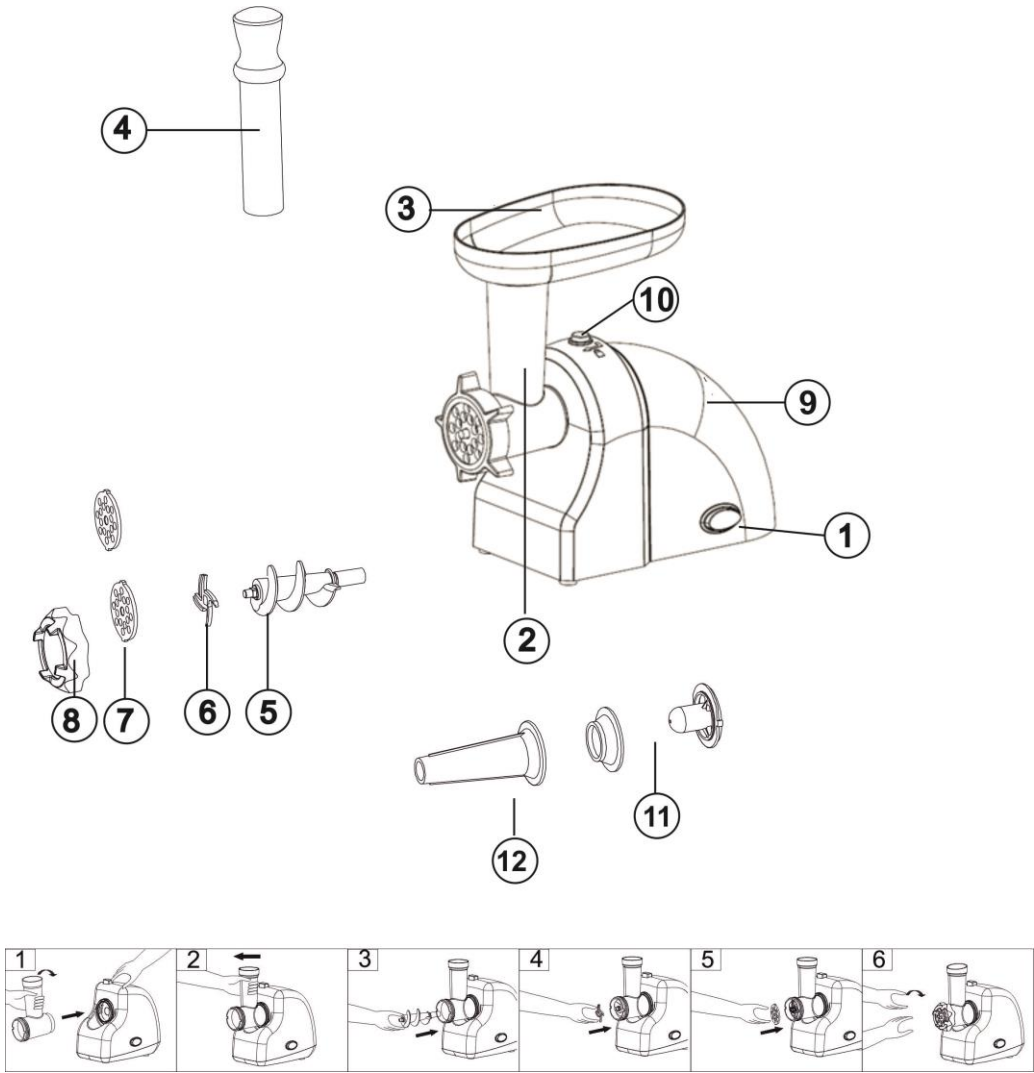
RUS УСТРОЙСТВО ИЗДЕЛИЯ

1. Выключатель ON/O/R (ВКЛ./ВЫКЛ./РЕВЕРС)
2. Загрузочная горловина
3. Загрузочный лоток
4. Толкатель
5. Металлический шнек
6. Нож
7. Решетки с отверстиями 5, 7 мм
8. Кольцевая гайка
9. Корпус электродвигателя
10. Фиксатор съемного блока мясорубки
11. Насадка кеббе
12. Насадка для приготовления домашней колбасы

KZ СИПАТТАМА

1. Ажыратқыш ON/O/R
2. Салатын өңдіршек
3. Ет салынатын науа
4. Итергіш
5. Металлдық шнек
6. Пышақ
7. Ұсақ тесікшелі тор 5, 7 мм
8. Айналмалы гайка
9. Электр қозғалтқышы корпусы
10. Ет тартқыш алмалы-салмалы блогінің бекіткіші
11. Кеббе саптамасы
12. Үй шұжығын дайындауға арналған саптама

<p>~220-240V / 50Hz 1.3 A Класс защиты II</p>	<p>Max. Power 1900 W Макс. Мощность 1900 Вт</p>	<p>2.5 / 2.89kg</p>	<p>mm</p> 
---	---	---------------------	---



GB INSTRUCTION MANUAL

IMPORTANT SAFEGUARDS

- Before switching on the appliance for the first time please check if the technical specifications indicated on the unit correspond to the mains parameters.
- For home use only. Do not use for industrial purposes. Do not use the appliance for any other purposes than described in this instruction manual.
- Do not use outdoors.
- **Do not disassemble the appliance when it is plugged to the power supply.** Always unplug the appliance from the power supply before cleaning and when not in use.
- To prevent risk of electric shock and fire, do not immerse the appliance in water or any other liquids. If it has happened, unplug it immediately and check in service center.
- This appliance is not intended for use by persons (including children) with reduced physical, sensory or mental capabilities, or lack of experience and knowledge, unless they have been given supervision or instruction concerning use of the appliances by a person responsible for their safety.
- Children should be supervised to ensure that they do not play with the appliance.
- Do not leave the appliance switched on when not in use.
- Do not use other attachments than those supplied.
- Do not operate after malfunction or cord damage.
- Do not attempt to repair, adjust or replace parts in the appliance. Check and repair the malfunctioning appliance in the nearest service center only.
- Keep the cord away from sharp edges and hot surfaces.
- Do not pull, twist, or wrap the power cord around the appliance.
- Do not place the appliance near gas or electric oven or store at heated surface.
- Avoid contacting with moving parts.
- The blades are very sharp, so handle them with care.
- Do not push products into the appliance with fingers while it is in operation. If food becomes lodged in the feeder tube, use the pusher to push it down. If this doesn't work, turn the motor off, unplug the unit, and then disassemble the appliance to remove remaining food.
- When carrying the unit be sure to hold the motor housing with both hands. Do not carry the unit by the hopper plate or head.
- Do not fix the cutting blade and cutting plate when using kebbe attachment.
- Do not grind hard food such as bones, nuts, ginger or other products with hard fiber.
- When the circuit breaker activates, do not switch on.
- **Do not run the meat grinder continuously for longer than 7 minutes.** Turn the unit off and let it rest for at least 7 minutes to cool down the motor, otherwise the motor may be damaged.
- Be sure to turn the appliance off after each use. Make sure the motor stops completely before disassembling.
- Do not overload the appliance with products.
- If the product has been exposed to temperatures below 0°C for some time it should be kept at room temperature for at least 2 hours before turning it on.
- The manufacturer reserves the right to introduce minor changes into the product design without prior

notice, unless such changes influence significantly the product safety, performance, and functions.

- Production date mentioned on the unit and/or on the packing materials and documentations.

BEFORE THE FIRST USE

- Wash all parts (except body) in warm soapy water.
- Before plugging in, ensure the appliance is switched off.

INSTRUCTION FOR USING

ASSEMBLING(Fig.1-6)

- Place the head tightly onto the head inlet.
- Place the snake into the head, long end first, and turn to feed the screw slightly until it is set into the motor housing.
- Place the cutting blade onto the snake shaft with the blade facing the front as illustrated. Place the desired cutting plate next to the cutting blade, fitting protrusions in the slots. If it is not fitted properly, meat will not be ground.
- Screw the fixing ring tightly. Do not overtighten.
- Place the feed tray on the head and fix it into position.
- Locate the unit on a firm surface.
- The air passage at the bottom should be kept free and not blocked.

PROCESSING MEAT

- Cut the meat into pieces so that they easily fit the throat.
- Plug the meat grinder in and set the switch to the ON position.
- Place the meat on the hopper tray and feed it into the meat grinder little by little with the pusher.
- After finishing work switch off the meat grinder and unplug it from outlet.

MAKING KEBBE

- Kebbe is a traditional Middle Eastern dish. It is usually prepared of lamb and bulgur minced together to smooth paste. Paste is formed to hollow tubes, stuffed with mixture of meat and spices and then deep-fried.
- Feed the prepared minced meat through the kebbe maker.
- Cut the resulting tube into cylinders of desired length.
- Stuff the cylinders with filling and seal the ends.
- Deep-fry kebbe.

MAKING SAUSAGES

- Put the sausage skin in warm water for 10 minutes. Then slide the wet skin onto the sausage horn.
- Put the minced meat in the tray. To fill the skin push the meat into the cutter housing.
- If the skin gets stuck onto the sausage horn, wet it with some water.

REVERSE MODE

- If the meat grinder is jammed, switch it off and without unplugging it from the outlet set the switch to the R position.
- The feed screw will start rotating in the opposite direction and push out jammed food.
- If this does not help, unplug the meat grinder from the outlet, disassemble and clean it.

CLEANING AND MAINTENANCE

DISASSEMBLING

- Switch off the appliance and make sure that the motor has stopped completely.
- Unplug the appliance.
- Disassemble by reversing the assembling steps.

CLEANING

- Remove meat, etc.
- Wash each part in warm soapy water.
- **The metal parts of the mincing machine are not to be washed in the dishwasher!**
- **Do not wash all metal parts with hot water which temperature above 50°C. Bcs it will be accelerate metal parts oxidation.**
- **After washing pls use dry dishcloth clean the metal parts.**
- **If the meat grinder won't be use for a long time, pls wipe all the metal parts by vegetable oil-wet dishcloth.**
- Do not use abrasives, chlorine containing substances or organic solvents.
- Do not immerse the motor housing in water, but only wipe it with a damp cloth.
- Wipe all the cutting parts with vegetable oil.

STORAGE

- Switch off and unplug the appliance; let it entirely cool.
- Complete all requirements of Chapter CLEANING AND MAINTENANCE.
- Reel on the power cord.
- Keep the appliance in a dry cool place.



The symbol on the unit, packing materials and/or documentations means used electrical and electronic units and battery's should not be toss in the garbage with ordinary household garbage. These units should be pass to special receiving point.

For additional information about actual system of the garbage collection address to the local authority. Valid utilization will help to save valuable resources and avoid negative work on the public health and environment which happens with incorrect using garbage.

RUS РУКОВОДСТВО ПО ЭКСПЛУАТАЦИИ МЕРЫ БЕЗОПАСНОСТИ

- Перед первоначальным включением проверьте, соответствуют ли технические характеристики, указанные на изделии, параметрам электросети.
- Использовать только в бытовых целях согласно данному Руководству по эксплуатации. Прибор не предназначен для промышленного применения.
- Не использовать вне помещений.
- **Запрещается разбирать устройство, если оно подключено к электросети.** Всегда отключайте устройство от электросети перед очисткой, или если Вы его не используете.
- Во избежание поражения электрическим током и возгорания, не погружайте прибор и шнур питания в воду или другие жидкости. Если это произошло, немедленно отключите его от электросети и обратитесь в Сервисный центр для проверки.
- Прибор не предназначен для использования лицами (включая детей) с пониженными физическими, чувственными или умственными способностями или при отсутствии у них опыта или знаний, если они не находятся под контролем или не проинструктированы об

использовании прибора лицом, ответственным за их безопасность.

- Дети должны находиться под контролем для недопущения игры с прибором.
- Не оставляйте включенный прибор без присмотра.
- Не используйте принадлежности, не входящие в комплект поставки.
- При повреждении шнура питания его замену, во избежание опасности, должен производить изготовитель или уполномоченный им сервисный центр, или аналогичный квалифицированный персонал.
- Не пытайтесь самостоятельно ремонтировать устройство. При возникновении неполадок обращайтесь в ближайший Сервисный центр.
- Следите, чтобы шнур питания не касался острых кромок и горячих поверхностей.
- Не тяните, не перекручивайте и ни на что не наматывайте шнур питания.
- Не ставьте прибор на горячую газовую или электрическую плиту, не располагайте его поблизости от источников тепла.
- Не прикасайтесь к движущимся частям прибора.
- Будьте осторожны при обращении с ножом – он очень острый.
- Не проталкивайте продукты в горловину пальцами, используйте для этого толкатель. Если это не помогло, выключите и отключите прибор от электросети, разберите его и прочистите забившиеся места.
- При переноске держите прибор обеими руками за корпус и ни в коем случае не за лоток для продуктов или горловину.
- Не измельчайте в мясорубке твердые продукты (кости, орехи, имбирь и др.).
- Если сработала система защиты от перегрева двигателя, не включайте прибор, пока он полностью не остынет.
- **Максимально допустимое время непрерывной работы – не более 7 минут с обязательным перерывом не менее 7 минут.**
- Каждый раз после окончания работы убедитесь, что прибор выключен, отключен от электросети и двигатель полностью остановился, прежде чем приступать к разборке устройства.
- Не перегружайте прибор продуктами.
- Если изделие некоторое время находилось при температуре ниже 0°C, перед включением его следует выдержать в комнатных условиях не менее 2 часов.
- Производитель оставляет за собой право без дополнительного уведомления вносить незначительные изменения в конструкцию изделия, кардинально не влияющие на его безопасность, работоспособность и функциональность.
- Дата производства указана на изделии и/или на упаковке, а также в сопроводительной документации.

ПОДГОТОВКА К РАБОТЕ

- Все части мясорубки, которые будут соприкасаться с продуктами (кроме корпуса), вымойте теплой водой с моющим средством.
- Перед подключением прибора к электросети удостоверьтесь, что он выключен.

РАБОТА

СБОРКА (Рис.1-6)

- Вставьте загрузочную горловину мясорубки в гнездо на корпусе.
- Поверните до щелчка.
- Вставьте в загрузочную горловину мясорубки шнек длинным концом и поворачивайте его до тех пор, пока он не встанет на место.
- Наденьте на шнек сначала нож (плоской стороной наружу), а затем решетку так, чтобы ее выступы вошли в пазы на горловине мясорубки, а режущие кромки ножа плотно прилегли к ее плоскости, иначе мясо не будет перемалываться.
- Затяните (не перетягивая) кольцевую гайку.
- Установите на загрузочную горловину мясорубки лоток для продуктов.
- Поставьте мясорубку на ровную поверхность.
- Ничем не перекрывайте вентиляционные отверстия на нижней панели.

ОБРАБОТКА МЯСА

- Порежьте мясо на куски такого размера, чтобы они легко проходили в загрузочную горловину.
- Подключите мясорубку к электросети и переключите выключатель в положение ON.
- Положите мясо на лоток и понемногу подавайте в мясорубку толкателем.
- После окончания работы выключите мясорубку и отключите ее от электросети.

ПРИГОТОВЛЕНИЕ КЕББЕ И ЗРАЗ

- Кеббе – это традиционное ближневосточное блюдо. Его обычно готовят из баранины и пшеничной крупы, которые перекручивают в однородный фарш. Из фарша делают полые трубочки, начиняют их более грубым фаршем со специями и обжаривают в масле.
- Пропустите заранее приготовленный фарш через насадку для приготовления кеббе.
- Порежьте получившуюся полую трубку на кусочки желаемой длины.
- Наполните трубочки начинкой и залепите их концы.
- Обжарьте кеббе в масле.
- Также в трубочки для фарша можно добавлять любые начинки по вашему выбору и делать зразы.

ПРИГОТОВЛЕНИЕ ДОМАШНЕЙ КОЛБАСЫ

- Подержите оболочку для колбасы в теплой воде 10 минут, затем наденьте влажную оболочку на насадку для приготовления колбасы.
- Поместите измельченное мясо в лоток. Наполните оболочку, мягко проталкивая мясо в горловину с помощью толкателя.
- Если оболочка прилипнет к насадке, смочите ее водой.

РЕВЕРС

- Если мясорубка забилась, выключите ее и, не отключая от электросети, переключите выключатель в положение R.
- Шнек начнет вращаться в обратном направлении и вытолкнет застрявшие продукты.
- Если это не помогает, отключите мясорубку от электросети, разберите и прочистите.

ОЧИСТКА И УХОД

РАЗБОРКА

- Выключите мясорубку и удостоверьтесь, что двигатель полностью остановился.
- Отключите прибор от электросети.

- Разборку производите в обратном сборке порядке.
- При отсоединении загрузочной горловины мясорубки нажмите на фиксатор и поверните горловину.
- Для облегчения разборки на кольцевой гайке предусмотрены специальные выступы.

ОЧИСТКА

- Удалите остатки продуктов.
- Вымойте все детали, соприкасавшиеся с продуктами, теплой водой с моющим средством.
- Не применяйте абразивные и хлорсодержащие вещества или органические растворители.
- Не погружайте корпус электродвигателя в воду. Протирайте его влажной тканью.
- **Запрещается мыть металлические детали мясорубки в посудомоечной машине!**
- **Не используйте горячую воду с температурой выше 50°C для мытья металлических частей мясорубки, т.к. это ускорит их окисление.**
- После мытья вытрите металлические части сухой тканью.
- Если мясорубка не будет использоваться длительное время, протрите все ее металлические части тканью, смоченной в растительном масле.
- Чистые и высушенные нож и решетку протрите тканью, пропитанной растительным маслом.

ХРАНЕНИЕ

- Перед хранением убедитесь, что прибор отключен от электросети и полностью остыл.
- Выполните все требования раздела ОЧИСТКА И УХОД.
- Смотайте шнур питания.
- Храните прибор в сухом прохладном месте.



Данный символ на изделии, упаковке и/или сопроводительной документации означает, что использованные электрические и электронные изделия и батарейки не должны выбрасываться вместе с обычными бытовыми отходами. Их следует сдавать в специализированные пункты приема.

Для получения дополнительной информации о существующих системах сбора отходов обратитесь к местным органам власти.

Правильная утилизация поможет сберечь ценные ресурсы и предотвратить возможное негативное влияние на здоровье людей и состояние окружающей среды, которое может возникнуть в результате неправильного обращения с отходами.

UA ІНСТРУКЦІЯ З ЕКСПЛУАТАЦІЇ

- Шановний покупець! Ми вдячні Вам за придбання продукції торговельної марки SCARLETT та довіру до нашої компанії. SCARLETT гарантує високу якість та надійну роботу своєї продукції за умови дотримання технічних вимог, вказаних в посібнику з експлуатації.
- Термін служби виробу торгової марки SCARLETT у разі експлуатації продукції в межах побутових потреб та дотримання правил користування, наведених в посібнику з експлуатації, складає 2 (два) роки з дня передачі виробу користувачеві. Виробник звертає увагу користувачів, що у разі дотримання цих умов, термін служби виробу може значно перевищити вказаний виробником строк.

ЗАХОДИ БЕЗПЕКИ

- Перш ніж увімкнути прилад, перевірте, чи відповідають технічні характеристики, вказані на виробі, параметрам електромережі.
- Використовувати тільки в побутових цілях у відповідності до даного Порадника з експлуатації. Прилад не призначений для промислового використання.
- Використовувати тільки у приміщенні.
- **Забороняється розбирати пристрій, якщо він підключений до електромережі.** Перед очищенням, або якщо Ви не використовуєте пристрій – завжди відключайте його з електромережі.
- Щоб уникнути враження електричним струмом і займання, не занурюйте прилад у воду, чи іншу рідину. Якщо це відбулося, потрібно негайно відключити пристрій від електромережі та звернутися до Сервісного центру для перевірки.
- Прилад не призначений для використання особами (включаючи дітей) зі зниженими фізичними, чуттєвими або розумовими здібностями або у разі відсутності у них опиту або знань, якщо вони не знаходяться під контролем або не проінструктовані про використання приладу особою, що відповідає за їх безпеку.
- Діти повинні знаходитись під контролем, задля недопущення ігор з приладом.
- Не залишайте увімкнений прилад без догляду.
- Не використовуйте комплектуючі, що не входять до комплекту.
- У разі пошкодження кабелю живлення, його заміну, з метою запобігання небезпеці, повинен виконувати виробник або уповноважений їм сервісний центр, або аналогічний кваліфікований персонал.
- Не намагайтеся самостійно ремонтувати пристрій. У разі виникнення несправностей звертайтеся до найближчого Сервісного центру.
- Слідкуйте, щоб шнур живлення не торкався гострих крайок та гарячих поверхонь.
- Не тягніть, не перекручуйте та ні на що не намотуйте шнур живлення.
- Не ставте прилад на гарячу газову чи електричну плиту, не розташовуйте його поблизу теплових джерел.
- Не торкайтеся до частин приладу, що рухаються.
- Будьте обережні при використанні ножа – він дуже гострий.
- Не проштовхуйте продукти у горловину пальцями, користуйтеся для цього

штовхальником. Якщо це не допомогло, потрібно вимкнути прилад та відключити його з електромережі, розібрати і прочистити місця, що забилися.

- При перенесенні тримайте прилад двома руками за корпус, та ні в якому разі за лоток для продуктів, чи горловину.
- При використанні насадки кеббе не встановлюйте ніж та решітки.
- Не подрібнюйте в м'ясорубці тверді продукти (кістки, горіхи, імбир та ін.).
- Якщо спрацювала система захисту двигуна від перегріву, не вмикайте прилад до тих пір, поки він повністю не охолоне.
- **Максимально дозволений час безперервної роботи не має перевищувати 7 хвилин з обов'язковою перервою не меншою за 7 хвилин.**
- Щоразу після закінчення роботи, перш ніж розбирати пристрій, переконайтеся, що прилад вимкнений, відключений від електромережі та двигун повністю зупинився.
- Не перевантажуйте прилад продуктами.
- Обладнання відповідає вимогам Технічного регламенту обмеження використання деяких небезпечних речовин в електричному та електронному обладнанні.
- Якщо виріб деякий час знаходився при температурі нижче 0°C, перед увімкненням його слід витримати у кімнаті не менше 2 годин.
- Виробник залишає за собою право без додаткового повідомлення вносити незначні зміни до конструкції виробу, що кардинально не впливають на його безпеку, працездатність та функціональність.
- Дата виробництва вказана на виробі та/або на упаковці, а також у супровідній документації.

ПІДГОТОВКА ДО РОБОТИ

- Всі частини м'ясорубки, що будуть контактувати з продуктами (окрім корпусу), вимийте теплою водою з м'яким засобом.
- Перед підключенням приладу до електромережі необхідно перевірити, чи вимкнений він.

РОБОТА

ЗБОРКА (Мал.1-6)

- Уставте горловину м'ясорубки в гніздо на корпусі.
- Уставте в горловину м'ясорубки шнек довгим кінцем, і повертайте його, поки він не встане на місце.
- Надягніть на шнек спочатку ніж, а потім – одну з решіток так, щоб її виступи ввійшли до пазів на корпусі горловину м'ясорубки, а ріжучі крайки ножу щільно прилягли до її поверхні, інакше м'ясо не буде перемелюватися.
- Затягніть (не перетягуючи) кільцеву гайку.
- Установіть на горловину м'ясорубки лоток для продуктів.
- Поставте м'ясорубку на рівну поверхню.
- Не перекривайте вентиляційні отвори на нижній панелі.

ОБРОБКА М'ЯСА

- Подрібніть м'ясо на шматки такого розміру, щоб вони легко проходили у завантажувальну горловину.
- Увімкніть м'ясорубку в електромережу та перемкніть вимикач у положення ON.

- Покладіть м'ясо на піддон та потрохи додавайте до м'ясорубки штовхачем.
- Після закінчення роботи вимкніть м'ясорубку та вимкніть її з електромережі.

ПРИГОТУВАННЯ КЕББЕ

- Кеббе – це традиційне близькосхідне блюдо. Його зазвичай готують з баранини і пшеничної крупи, які перекручують в однорідний фарш. З фаршу роблять порожнисті трубочки, начиняють їх грубішим фаршем із спеціями і обсмажують в маслі.
- Перекрутіть заздалегідь приготований фарш через насадку для приготування кеббе.
- Поріжте порожнисту трубку, що вийшла, на шматочки бажаної довжини.
- Наповніть трубочки начинкою і заліпіть їх кінці.
- Обсмажте кеббе в маслі.

ПРИГОТУВАННЯ ДОМАШНЬОЇ КОВБАСИ

- Потримайте оболонку для ковбаси в теплій воді 10 хвилин, потім надіньте вологу оболонку на насадку для приготування ковбаси.
- Помістіть подрібнене м'ясо в лоток. Наповніть оболонку, м'яко проштовхуючи м'ясо в горловину за допомогою штовхача.
- Якщо оболонка прилипне до насадки, змочить її водою.

РЕВЕРС

- Якщо у м'ясорубці застрягли продукти, вимкніть її та, не вимикаючи з електромережі, перемикач у положення R.
- Шнек почне обертатися у зворотному напрямку та виштовхне продукти, що застрягли.
- Якщо це не допомагає, вимкніть м'ясорубку з електромережі, розберіть та прочистіть її.

ОЧИЩЕННЯ ТА ДОГЛЯД

РОЗБИРАННЯ

- Вимкніть м'ясорубку та прослідкуйте, щоби двигун повністю зупинився.
- Відключіть прилад з електромережі.
- Розбирання потрібно проводити у зворотньому від зборки порядку.

ОЧИЩЕННЯ

- Звільніть прилад від залишків продуктів.
- Вимийте теплою водою з м'яким засобом всі контактуючі з продуктами деталі.
- Не застосовуйте органічних розчинників, абразивних та агресивних речовин.
- **Забороняється мити металеві деталі м'ясорубки в посудомийній машині!**
- **Не використовуйте гарячу воду для миття металевих частин м'ясорубки, якщо її температура вище 50°C, оскільки це прискорить їх окислення.**
- Після миття протріть металеві частини сухою тканиною.
- **Якщо ви не плануєте використовувати м'ясорубку тривалий час, протріть всі її металеві частини тканиною, яка змочена в рослинній олії.**
- Не занурюйте корпус електродвигуна у воду. Протирайте його вологою тканиною.
- Чисті і висушені ніж з решітками протріть тканиною, просоченою рослинною олією.

ЗБЕРЕЖЕННЯ

- Перед збереженням переконайтеся, що прилад відключений від електромережі та повністю охолонув.
- Виконайте усі вимоги розділу ОЧИЩЕННЯ ТА ДОГЛЯД.
- Змотайте шнур живлення.
- Зберігайте прилад у сухому, прохолодному місці.



Цей символ на виробі, упаковці та/або в супровідній документації означає, що електричні та електронні вироби, а також батарейки, що були використані, не повинні викидатися разом із звичайними побутовими відходами. Їх потрібно здавати до спеціалізованих пунктів прийому.

Для отримання додаткової інформації щодо існуючих систем збору відходів зверніться до місцевих органів влади.

Належна утилізація допоможе зберегти цінні ресурси та запобігти можливому негативному впливу на здоров'я людей і стан навколишнього середовища, який може виникнути в результаті неправильного поводження з відходами.

KZ ПАЙДАЛАНУ ЖӨНІНДЕГІ НҰСҚАУЛЫҚ

- Құрметті сатып алушы! SCARLETT сауда таңбасының өнімін сатып алғаныңыз үшін және біздің компанияға сенім артқаныңыз үшін Сізге алғыс айтамыз. Іске пайдалану нұсқаулығында суреттелген техникалық талаптар орындалған жағдайда, SCARLETT компаниясы өзінің өнімдерінің жоғары сапасы мен сенімді жұмысына кепілдік береді.
- SCARLETT сауда таңбасының бұйымын тұрмыстық мұқтаждар шеңберінде пайдаланған және іске пайдалану нұсқаулығында келтірілген пайдалану ережелерін ұстанған кезде, бұйымның қызмет мерзімі бұйым тұтынушыға табыс етілген күннен бастап 2 (екі) жылды құрайды. Аталған шарттар орындалған жағдайда, бұйымның қызмет мерзімі өндіруші көрсеткен мерзімнен айтарлықтай асуы мүмкін екеніне өндіруші тұтынушылардың назарын аударады.

ҚАУІПСІЗДІК ШАРАЛАРЫ

- Алғаш рет іске қосар алдында бұйымда көрсетілген техникалық сипаттамалардың электр желісінің параметрлеріне сәйкес келетін-келмейтінін тексеріңіз.
- Осы Пайдалану нұсқауына сәйкес тек қана тұрмыстық мақсаттарда қолданылады. Құрал өнеркәсіптік қолдануға арналмаған.
- Бөлмелерден тыс қолданбаңыз.
- **Электр желісіне қосылмаған жағдайда аспапты бөлшектеуге тыйым салынады.** Тазалау алдында немесе пайдаланбаған уақытта аспапты электр желісінен үнемі ағытып отырыңыз.
- Электр тогының ұрынуы мен жануына тап болмау үшін, құралды суға немесе басқа сұйықтықтарға түсірмеңіз. Егер ондай жағдай болса, оны электр жүйесінен дереу сөндіріп тастаңыз және қызмет көрсету орталығына тексертіңіз.

- Дене, жүйке не болмаса ақыл-ой кемістігі бар, немесе осы құрылғыны қауіпсіз пайдалану үшін тәжірибесі мен білімі жеткіліксіз адамдардың (соның ішінде балалардың) қауіпсіздігі үшін жауап беретін адам қадағаламаса немесе құрылғыны пайдалану бойынша нұсқау бермесе, олардың бұл құрылғыны қолдануына болмайды.
- Балалар құрылғымен ойнамауы үшін оларды үнемі қадағалап отыру керек.
- Желіге қосылған құралды бақылаусыз қалдырмаңыз.
- Жеткізу жинағына енгізілмеген керек-жарақтарды қолданбаңыз.
- Қоректену баусымы зақымдалған аспапты қолданбаңыз.
- Аспапты өз бетіңізше жөндеуге талпынбаңыз. Олқылықтар пайда болса, жақын арадағы қызмет көрсету орталығына апарыңыз.
- Қоректену баусымы өткір жиектер мен ыстық үстілерге тигізбеуін қадағалаңыз.
- Қоректену баусымын тартпаңыз, орамаңыз және кез-келген затқа орамаңыз.
- Аспапты ыстық газды немесе электрлік плитаға қоймаңыз, жылы орындар маңына жақын орналастырмаңыз.
- Қуат сымы бүлінген жағдайда, қатерден аулақ болу үшін оны ауыстыруды өндіруші немесе ол уәкілеттік берген сервис орталығы немесе соған ұқсас білікті қызметкерлер іске асыруға тиіс.
- Аспаптың жылжымалы бөлшектеріне қол тигізбеңіз.
- Азықты өндірішке саусақпен итермелеңіз, ол үшін итергішті пайдаланыңыз. Егер ол көмектеспесе, аспапты электр желісінен ағытыңыз, оны бөлшектеңіз және оның тығындалып қалған орындарын тазалап жіберіңіз.
- Аспапты тасымалдаған кезде азыққа арналған лоток немесе өндірішегінен емес, корпусын екі қолмен ұстағаныңыз жөн.
- Кеббе саптамаларды пайдаланғанда пышақ пен торыларды орнатпаңыз.
- Сүйек, жаңғақ, зімбір сияқты қатты азықты өңдеуге еттартқышпен пайдаланбаңыз
- Қозғалтқышты қызудан қорғау жүйесі іске қосылса, аспап толық суынбағанша оны пайдаланбаңыз.
- **Үзіліссіз жұмыс істеуінің максималды уақыты – міндетті түрде 7 минут үзілісі болғанда 7 минуттан аспауы тиіс.**
- Аспапты бөлшектеу алдында оның сөндірілгенін, электр желісінен ағытылғанын және қозғалтқышы толық тоқталғанын анықтаңыз.
- Аспапты азықпен тым толтырмаңыз.
- Егер бұйым біршама уақыт 0°C-тан төмен температурада тұрса, іске қосар алдында оны кем дегенде 2 сағат бөлме температурасында ұстау керек.
- Өндіруші бұйымның қауіпсіздігіне, жұмыс өнімділігі мен жұмыс мүмкіндіктеріне түбегейлі әсер етпейтін болмашы өзгерістерді оның құрылмасына қосымша ескертпестен енгізу құқығын өзінде қалдырады.
- Өндірілген күні өнімде және/немесе қорапта, сондай-ақ қосымша құжаттарда көрсетілген.

ЖҰМЫСҚА ДАЙЫНДАУ

- Азықпен шектесетін ет тартқыш бөлімдерін, (тұлғадан басқа) жуу құралдармен жылы суда жуыңыз.
- Аспапты электр жүйесіне қосар алдында оның сөндірілгенін анықтаңыз.

ЖҰМЫС

ҚҰРАСТЫРУ (сурет 1-6)

- Корпустағы ұяға еттартқыш блогін орнатыңыз.
- Шнекті ұзын ұшымен блокка орнатыңыз да ол орнына түспегенше айналдыра беріңіз.
- Шнекке пышақты орнатып, кейін торлардың біреуін пышақтың кесу қырын келтірумен еттартқыш блогі корпусының ойықтарына келтіріңіз, әйтпесе ет тартылмауы мүмкін.
- Mugavuse tagamiseks on mutril ette nähtud spetsiaalsed sooned, tänu millel saab selle lahtikeeramiseks kasutada mis tahes käepärast söögiriista.
- Сақиналы сомынды тартыңыз (тым асырмай тартыңыз).
- Азыққа арналған науаны еттартқыш блогына орнатыңыз.
- Еттартқышты тегіс жазықтыққа орнатыңыз.
- Сол жақ пен оң жақ панельдегі ауа тесікшелерін бітемеңіз.

ЕТТІ ӨНДЕУ

- Ет салатын ұңғыдан оңай өтетіндей етіп, етті кесектеп тураңыз.
- Ет тартқышты электр желісіне қосыңыз да, қосқышты ОН қалпына.
- Етті науаға салыңыз да, ет тартқышқа аз-аздан келсаппен беріп отырыңыз.
- Жұмысты аяқтағаннан кейін ет тартқышты өшіріңіз де, электр желісінен ажыратыңыз.

КЕББЕНІ ДАЙЫНДАУ

- Кеббе – бұл дәстүрлі таяу шығыс тағамы. Оны әдеттегідей біркелкі фаршқа тартып, қойдың етінен және бидай жармасынан дайындайды. Фарштан түтік жасап, оны специялар қосылған фаршпен толтырады және майға қурады.
- Ертерек дайындалған фаршты кеббені дайындауға арналған саптама арқылы өткізіңіз.
- Дайын болып шыққан түтікті керек ұзындықтарға кесіңіз.
- Түтіктерді толтырғыштармен толтырыңыз және шеттерін жапсырыңыз.
- Кеббені майға қуырыңыз.

ҮЙ ШҰЖЫҒЫН ДАЙЫНДАУ

- Шұжыққа арналған қабыршақты жылы суда 10 минуттай ұстаңыз, содан соң шұжықты дайындауға арналған саптамаға дымқыл қабыршықты кигізіңіз.
- Ұсатылған етті жаймаға салыңыз. Итергішпен тамақшаға етті итеріп, қабыршақты толтырыңыз.
- Егер қабыршақ саптамаға жабысып қалса, оны сумен сулаңыз.

РЕВЕРС

- Егер ет тартқыш бітеліп қалса, оны өшіріңіз де, электр желісінен ажыратпастан, ажыратқышты R қалпына.
- Бұрама кері бағытта айнала бастайды да, кептеліп қалған өнімді итеріп шығарады.
- Егер мұның көмегі болмаса, ет тартқышты электр желісінен ажыратыңыз да, бөлшектеп, тазалаңыз.

ТАЗАЛАУ ЖӘНЕ КҮТІМ

БӨЛШЕКТЕУ

- Қозғалтқыштың толық тоқталғанын анықтап, еттартқышты сөндіріңіз.
- Аспапты электр жүйесінен ағытып тастаңыз.
- Бөлшектеуді керісінше тәртіпте орындаңыз.
- Бөлшектеуді жеңілдету үшін сақиналы сомындардың арнайы ойықтар арналған .

ТАЗАЛАУ

- Азық қалдықтарынан тазалаңыз.
- Азықпен шектескендер бөлшектерді жуу құралдармен жылы суда жуыңыз.
- Абразивті және хлор бар заттарды немесе органикалық ерітінділерді пайдаланбаңыз.
- Электр қозғалтқыш корпусын суға түсірмеңіз. Оны ылғалды сүлгімен сүртіңіз.
- **Еттартқыштың металл бөлшектерін ыдыс жуғыш машинада жууға тыйым салынады!**
- **Еттартқыштың металл бөлшектерін жуу үшін температурасы 50°C-тан жоғары ыстық суды қолданбаңыз, себебі бұл олардың тотығуын тездетеді.**
- **Жуып болғаннан кейін металл бөлшектерін құрғақ шүберекпен сүртіңіз.**
- **Егер еттартқыш ұзақ уақыт бойы пайдаланылмайтын болса, оның барлық металл бөлшектерін өсімдік майына шыланған шүберекпен сүртіңіз.**
- Таза және кептірілген пышақ пен торларды өсімдік майымен сіндірілген сүлгімен сүртіңіз.

САҚТАУ

- Сақтаудың алдында аспап толық суынғанын, электр желісінен ағытылғанын анықтаңыз.
- ТАЗАЛАУ ЖӘНЕ КҮТІМ бөлімдерінің талаптарын орындаңыз.
- Қоректену баусымын орап алыңыз.
- Аспапты құрғақ әрі салқын жерде сақтаңыз.



Өнімдегі, қораптағы және/немесе қосымша құжаттағы осындай белгі қолданылған электрлік және электрондық бұйымдар мен батарейкалар кәдімгі тұрмыстық қалдықтармен бірге шығарылмауы керек дегенді білдіреді. Оларды арнайы қабылдау бөлімшелеріне өткізу қажет. Қалдықтарды жинау жүйелері туралы қосымша мәліметтер алу үшін жергілікті басқару органдарына хабарласыңыз. Қалдықтарды дұрыс кәдеге жарату бағалы ресурстарды сақтауға және қалдықтарды дұрыс шығармау салдарынан адамның денсаулығына және қоршаған ортаға келетін теріс әсерлердің алдын алуға көмектеседі.

PL INSTRUKCJA OBSŁUGI

ŚRODKI BEZPIECZEŃSTWA

- Przed pierwszym włączeniem należy sprawdzić, czy dane techniczne podane na wyrobie są zgodne z parametrami prądu elektrycznego.
- Używać tylko do celów domowych zgodnie z tą Instrukcją Obsługi. Nie jest urządzeniem do zastosowania w przemyśle.
- Nie używać na zewnątrz pomieszczeń.
- **Nie wolno rozbierać urządzenia, jeśli jest ono podłączone do sieci elektrycznej.** Zawsze odłączaj zasilanie sieciowe, gdy urządzenie nie jest używane lub przed czyszczeniem.

- Aby uniknąć porażenia prądem elektrycznym i pożaru, nie wolno zanurzać urządzenia i przewodu zasilającego w wodzie lub innej cieczy. Jeśli tak się stało, należy natychmiast odłączyć go od źródła zasilania prądem elektrycznym i skontaktować się z Punktem Serwisowym w celu sprawdzenia.
- Urządzenie nie jest przeznaczone do użytku przez osoby (w tym dzieci) o ograniczonych możliwościach fizycznych, zmysłowych lub umysłowych albo, w przypadku braku doświadczenia lub wiedzy, jeśli nie znajdują się one pod nadzorem lub nie poinstruowane na temat korzystania z urządzenia przez osobę odpowiedzialną za ich bezpieczeństwo.
- Dzieci powinny być nadzorowane, aby zapobiec grze z urządzeniem.
- Nie zostawiaj włączonego urządzenia bez nadzoru.
- Nie należy używać akcesoriów, które nie są dołączone do zestawu.
- W przypadku uszkodzenia przewodu zasilającego jego wymiany, aby uniknąć niebezpieczeństw, powinien dokonać producent lub upoważniony przez niego Punkt Serwisowy bądź podobny wykwalifikowany personel.
- Nie wolno próbować naprawiać urządzenia samodzielnie. W przypadku usterek należy skontaktować się z najbliższym Punktem Serwisowym.
- Należy uważać, aby przewód zasilający nie dotykał ostrych krawędzi i gorących powierzchni.
- Nie ciągnij, nie przekręcaj i nie nawijaj przewodu sieciowego dookoła niczego.
- Nie umieszczaj urządzenia na gorącej kuchni gazowej lub elektrycznej, nie należy umieszczać go w pobliżu źródeł ciepła.
- Nie dotykaj części ruchomych urządzenia.
- Należy zachować ostrożność przy obchodzeniu się z nożykiem – jest bardzo ostry.
- Nie wolno wsuwać produktów do gardzieli palcami, używaj do tego celu popychacz. Jeśli to nie pomoże, wtedy wyłącz i odłącz urządzenie od sieci elektrycznej, rozbierz go i wyczyść zatkane miejsca.
- W przypadku przemieszczenia należy trzymać urządzenie obiema rękami za obudowę oraz w żadnym wypadku nie trzymać za misę do produktów ani za gardziel.
- Nie należy rozdrabniać w maszynie do mielenia mięsa twardych produktów (kości, orzechów, imbiru itp.).
- Gdy zadziałał system zabezpieczający silnik przed przegrzaniem, nie włączaj urządzenia, poczekaj, aż całkowicie ostygnie.
- **Maksymalny czas ciągłej pracy wynosi nie więcej niż 7 minut z obowiązkową przerwą nie krótszą niż 7 minut.**
- Za każdym razem po zakończeniu pracy należy upewnić się, że urządzenie jest wyłączone, odłączone od źródła zasilania prądem elektrycznym i silnik całkowicie się zatrzymał, nim zaczynać rozbieranie urządzenia.
- Nie należy przeciążać urządzenia nadmierną ilością produktu.
- Jeśli urządzenie przez jakiś czas znajdowało się w temperaturze poniżej 0°C, przed włączeniem musi być przechowywane w temperaturze pokojowej nie krócej niż 2 godziny.
- Producent zastrzega sobie prawo, bez dodatkowego powiadomienia, do wprowadzania drobnych zmian w konstrukcji wyrobu, które zupełnie nie wpływają na jego bezpieczeństwo, sprawność lub funkcjonalność.
- Data produkcji podana na wyrobie i/lub na opakowaniu, a także w dołączonej dokumentacji.

PRZYGOTOWANIE DO PRACY

- Wszystkie części maszynki do mielenia mięsa, które będą stykać się z produktami (oprócz obudowy), należy umyć ciepłą wodą z detergentem.
- Przed podłączeniem urządzenia do sieci elektrycznej należy się upewnić, że jest wyłączony.

PRACA

ZESTAWIENIE (Ryc.1-6)

- Włóż gardziel załadowniczą maszynki do mielenia mięsa do gniazda na obudowie.
- Obracaj do pozycji, przy której usłyszysz trzask blokady
- Włóż do gardzieli załadowniczej maszynki do mielenia mięsa ślimak długim końcem i obracaj go, aż trafi na miejsce.
- Załóż na ślimak najpierw nożyk (płaską stroną na zewnątrz), a następnie sitko w taki sposób, aby jego występy trafiły na rowki w gardzieli załadowniczej maszynki do mięsa, a krawędzie tnące nożyka mocno stykały się do jej płaszczyzny, w przeciwnym razie mięso nie zostanie zmielone.
- Dokręć (nie przeciągając) nakrętkę pierścieniową.
- Ustaw maszynkę do mięsa na równej powierzchni.
- Nie wolno blokować otworów wentylacyjnych na spodzie i panelach bocznych.

OBRÓBKA WSTĘPNA MIĘSA

- Pokrój mięso na kawałki o takiej wielkości, aby łatwo przechodziły przez gardziel załadowniczą.
- Podłącz maszynkę do mielenia mięsa do źródła zasilania prądem elektrycznym i przełącz wyłącznik na pozycję ON.
- Umieść mięso na misce i po trochu podawaj do maszynki do mięsa popychaczem.
- Po zakończeniu pracy wyłącz maszynkę do mięsa i odłącz ją od źródła zasilania prądem elektrycznym.

PRZYGOTOWANIE KIBBEH

- Kibbeh to tradycyjne danie kuchni Bliskiego Wschodu . Zazwyczaj przygotowuje się z baraniny i zboża pszennego, które należy przerobić na jednolitą masę. Z mięsa mielonego robi się puste rurki, faszeruje się je grubszą masą mieloną z przyprawami i smaży się w oleju.
- Przepuszczaj wcześniej przygotowany farsz poprzez nasadkę do przygotowania kibbeh.
- Pokrój uzyskaną pustą rurę na kawałki o pożądanej długości.
- Napelnij rurki farszem i zamknij ich końce.
- Smaż kibbeh w oleju.

PRZYGOTOWANIE DOMOWEJ KIEŁBASY

- Przetrzyj powłokę dla kiełbasy w ciepłej wodzie przez 10 minut, a następnie załóż wilgotną powłokę na nasadkę do przygotowania kiełbasy.
- Umieść mielone mięso w misce. Napelnij powłokę, delikatnie popychając mięso do gardzieli za pomocą popychacza.
- Jeśli powłoka przyklei się do nasadki, zwilż ją wodą.

NAWRÓT

- Jeśli maszynka do mielenia mięsa została zatkana, wyłącz ją oraz, nie odłączając od zasilania, ustaw przełącznik na pozycję R.
- Ślimak zacznie się obracać w przeciwnym kierunku i wypchnie zacięte produkty.
- Jeśli to nie pomoże, odłącz maszynkę do mięsa z sieci, rozbierz i wyczyść.

CZYSZCZENIE I KONSERWACJA

ROZBIERANIE

- Wyłącz maszynkę do mięsa i upewnij się, że silnik całkowicie się zatrzymał.
- Odłącz urządzenie od sieci elektrycznej.

- Rozbieranie wykonuje się w odwrotnej kolejności do zestawienia.
- Po odłączeniu gardzieli załadowniczej maszynki do mielenia mięsa naciśnij ustalacz i obróć gardziel.
- W celu ułatwienia rozebrania na nakrętce pierścieniowej przewidziane są specjalne występy.

CZYSZCZENIE

- Usuń resztki produktów.
- Umyj wszystkie części, które kontaktowały z produktami, ciepłą wodą z detergentem.
- Nie używaj środków ściernych, substancji zawierających chlorek ani rozpuszczalników organicznych.
- Nie wolno zanurzać obudowy silnika w wodzie. Przetrzyj go zwilżoną szmatką.
- **Nie wolno myć części metalowych maszynki do mięsa w zmywarce!**
- **Nie używaj gorącej wody o temperaturze powyżej 50°C do mycia metalowych maszynki do mięsa, ponieważ to przyspieszy ich utlenianie.**
- **Po umyciu wytrzyj części metalowe suchą szmatką.**
- **Jeśli maszynka do mielenia mięsa nie będzie używana przez dłuższy czas, należy wytrzeć jej wszystkie części metalowe szmatką zwilżoną w oleju roślinnym.**
- Czyste i wysuszone nożyk i siatkę przetrzyj szmatką nasączoną olejem roślinnym.

PRZECHOWYWANIE

- Przed przechowywaniem upewnij się, że urządzenie jest odłączone od sieci elektrycznej i całkowicie ostygło.
- Spełniaj wszystkie wymagania określone w sekcji CZYSZCZENIE I KONSERWACJA.
- Zwiń przewód zasilający.
- Przechowuj urządzenie w suchym i chłodnym miejscu.



Ten symbol umieszczony na wyrobie, opakowaniu i/lub dołączonej dokumentacji oznacza, że zużytych urządzeń elektrycznych i elektronicznych oraz baterii nie należy wyrzucać wraz ze zwykłymi odpadami gospodarstwa domowego. Należy je oddawać do specjalnych punktów odbioru.

Aby uzyskać więcej informacji na temat istniejących systemów zbierania odpadów, należy skontaktować się z władzami lokalnymi.

Prawidłowa utylizacja pomaga oszczędzać cenne zasoby i zapobiec ewentualnym negatywnym wpływom na zdrowie ludzi i stan środowiska naturalnego, które mogą powstać w wyniku niewłaściwego postępowania z odpadami.

