

Руководство по эксплуатации

PB series

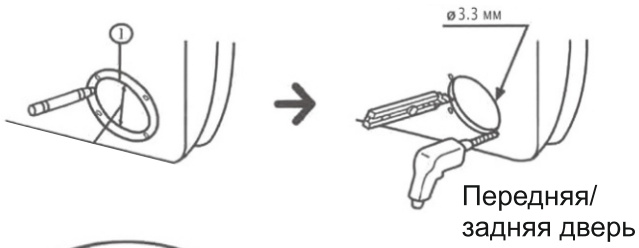
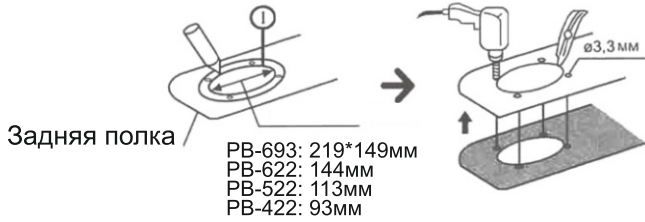
Автомобильная акустическая система

PB-422 / PB-522 / PB-622 / PB-693

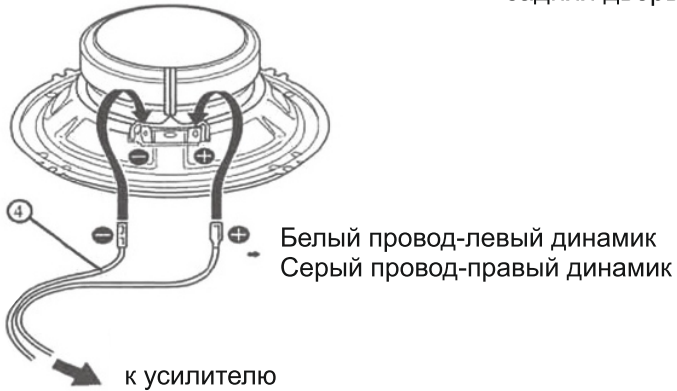
PB-60.2 / PB-60.2G

* В соответствии с проводимой политикой постоянного контроля и совершенствования технических характеристик и дизайна, возможно внесение изменений в данное руководство без предварительного уведомления пользователя!

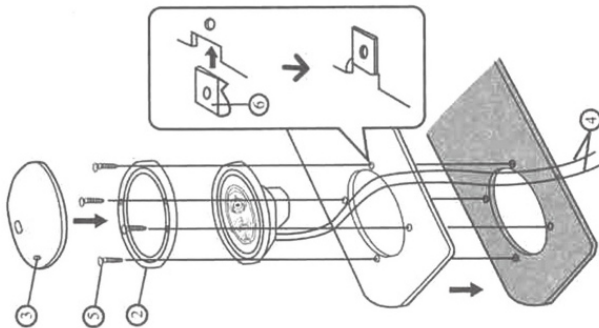
1. Сделайте разметку для четырех болтов и просверлите, отверстия, диаметром 3.3мм



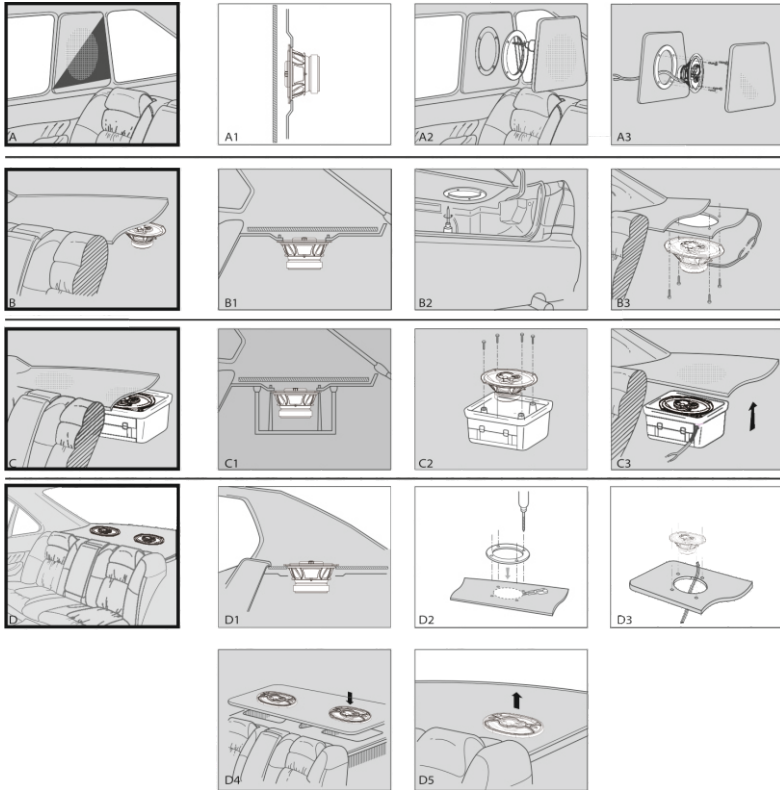
2.



3.



Варианты инсталляции



Внимание!

Перед использованием акустической системы, ознакомьтесь с руководством пользователя. ACV оставляет за собой право вносить изменения в соответствии с техническими характеристиками. Если у Вас возникнут какие-либо трудности, свяжитесь с ближайшим авторизованным дилером.

Модель PB-422

4" Автомобильная акустическая система, 2-х полосная коаксиальная, чёрный бумажный диффузор с подвесом из вспененной резины, магнит 3,8 унций (Ф60 x 10мм), звуковая катушка KSV Ф25мм, майларовый пьезо твиттер 30мм. Диапазон частот: 80Гц - 20000Гц, Чувствительность: 89дБ/Вт/м. Номинальная мощность: 30вт, Макс. мощность: 90Вт, сопротивление 4 Ом

Модель PB-622

6.5" Автомобильная акустическая система, 2-х полосная коаксиальная, чёрный бумажный диффузор с подвесом из вспененной резины, магнит 6 унций (Ф70 x 12мм), звуковая катушка KSV Ф25мм, Майларовый пьезо твиттер 30мм, Диапазон частот: 70Гц - 20000Гц, Чувствительность: 88дБ/Вт/м. Номинальная мощность: 60вт, Макс. мощность: 180Вт, сопротивление 4 Ом

Модель PB-60.2

6,5" 2-х полосная компонентная акустика
Чёрный бумажный диффузор с подвесом из вспененной резины, звуковая катушка KSV (каптон) Ф25мм, вес магнита 10 унций, стальная корзина
Кроссовер 6дБ/окт
Майларовый твиттер диаметром 28мм с неодимовым магнитом, звуковая катушка KSV (каптон) Ф13мм
Диапазон частот: 50Гц ~ 20000Гц
Сопротивление 4 Ом
Чувствительность: 90дБ/Вт/м
Номинальная мощность: 60вт
Макс. мощность: 180Вт

Модель PB-522

5.25" Автомобильная акустическая система, 2-х полосная коаксиальная, чёрный бумажный диффузор с подвесом из вспененной резины, магнит 5,4 унций (Ф70 x 10мм), звуковая катушка KSV Ф25мм, майларовый пьезо твиттер 30мм, Диапазон частот: 75Гц - 20000Гц, Чувствительность: 88дБ/Вт/м. Номинальная мощность: 50вт, Макс. мощность: 120Вт, сопротивление 4 Ом

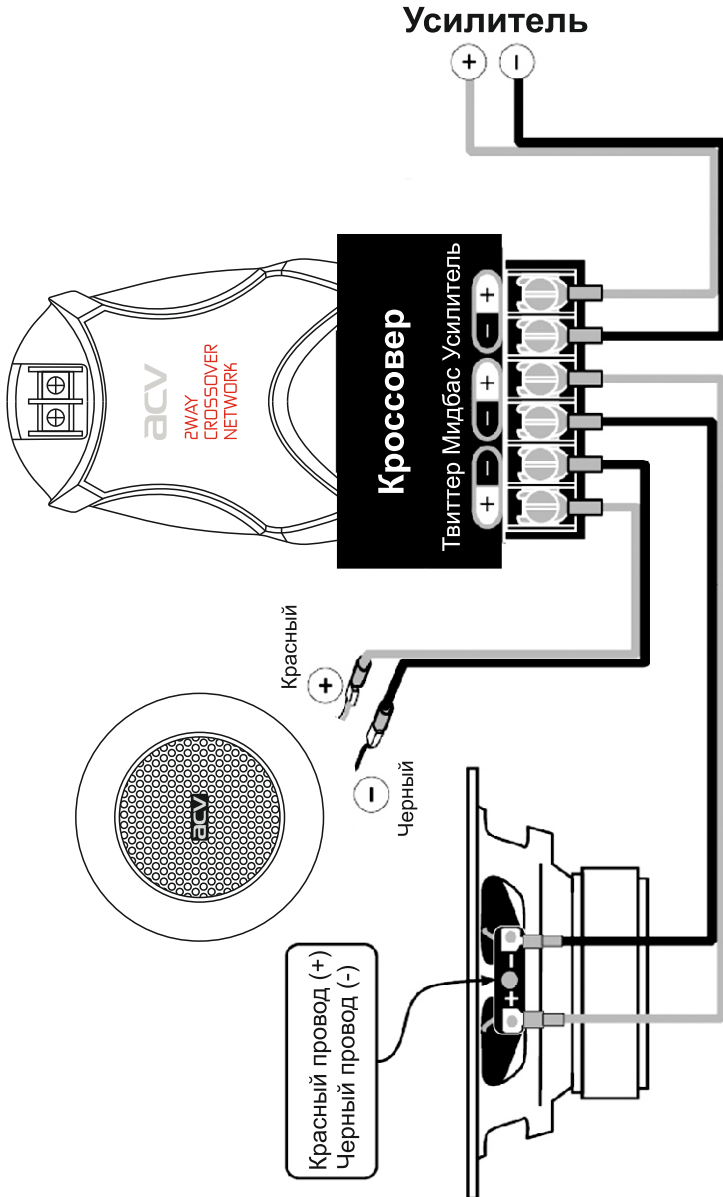
Модель PB-693

6X9" Автомобильная акустическая система, 3-х полосная коаксиальная, чёрный бумажный диффузор с подвесом из вспененной резины, звуковая катушка KSV Ф25мм, майларовый СЧ-громкоговоритель 58мм, Диапазон частот: 65Гц - 20000Гц, Чувствительность: 88дБ/Вт/м. Номинальная мощность: 80вт, Макс. мощность: 240Вт, сопротивление 4 Ом

Модель PB-60.2G

6,5" 2-х полосная компонентная акустика
Чёрный бумажный диффузор с добавлением овечьей шерсти с резиновым подвесом, звуковая катушка KSV (каптон) Ф25мм, вес магнита 12 унций, стальная корзина
Кроссовер 12дБ/окт
Полиэфиримидный твиттер диаметром 32мм с неодимовым магнитом, звуковая катушка KSV (каптон) Ф25мм
Диапазон частот: 50Гц ~ 20000Гц
Сопротивление 4 Ом
Чувствительность: 91дБ/Вт/м
Номинальная мощность: 80вт
Макс. мощность: 240Вт

PB-60.2
PB-60.2G





WWW.ACV-AUTO.COM