

Руководство по эксплуатации

***парма***®

**ПИЛА ЦЕПНАЯ БЕНЗИНОВАЯ**



**МОДЕЛИ**

**БП 138/14**

**БП 138/14Н**

**БП 142/16**

**БП 146/16**

## ОГЛАВЛЕНИЕ

1. Назначение.....	4
2. Основные элементы бензопилы.....	4
3. Комплект поставки.....	4
4. Техника безопасности .....	6
4.1. Требования безопасности перед началом работы.....	7
4.2. Требования безопасности во время работы.....	7
4.3. Требование безопасности в аварийных ситуациях .....	8
4.4. Требования безопасности по окончании работы.....	9
4.5. Органы управления, система безопасности .....	9
5. Подготовка к работе .....	9
5.1. Монтаж пильного аппарата, установка цепи.....	9
5.2. Регулировка натяжения цепи .....	10
5.3. Тормоз цепи .....	11
5.4. Масло для смазки цепи .....	12
5.5. Топливная смесь .....	12
5.6. Смешивание топлива.....	12
6. Запуск двигателя.....	13
6.1. Холодный двигатель (запуск двигателя) .....	13
6.2. Прогретый двигатель (запуск двигателя) .....	14
7. Остановка двигателя .....	14
8. Пиление .....	15
9. Техническое обслуживание .....	16
10. Обслуживание шины и цепи .....	17
11. Возможные неисправности .....	19
12. Технические характеристики.....	20
13. Гарантийные обязательства .....	21

**Уважаемый покупатель!**

Благодарим Вас за приобретение цепной бензиновой пилы ПАРМА® (далее в настоящем руководстве — бензопила).

При покупке изделия требуйте проверку его работоспособности.

Проверьте изделие на отсутствие механических повреждений, наличие оригинального гарантийного талона, заполненного продавцом, комплект поставки.

**1. НАЗНАЧЕНИЕ**

Данные бензопилы являются бензоинструментом бытового назначения, не предназначены для профессионального непрерывного использования. В случае использования бензопилы в промышленных целях, объемах, гарантийные обязательства утрачивают силу.

Пила предназначена исключительно для пиления древесины с использованием пильных цепей.

Не предназначена для обработки газобетона, металла, аналогичных абразивных, твердых материалов.

**2. ОСНОВНЫЕ ЭЛЕМЕНТЫ БЕНЗОПИЛЫ (рис. 1)**

- |                                |                         |
|--------------------------------|-------------------------|
| 1. Цепь                        | 10. Выключатель         |
| 2. Шина                        | 11. Винт натяжения цепи |
| 3. Упор зубчатый               | 12. Топливный бак       |
| 4. Крышка воздушного фильтра   | 13. Маслбак             |
| 5. Рычаг тормоза цепи (брекер) | 14. Рукоятка стартера   |
| 6. Рукоятка передняя           | 15. Рукоятка задняя     |
| 7. Рычаг акселератора          | 16. Крышка тормоза цепи |
| 8. Клавиша блокировки          | 17. Подкачка топлива    |
| 9. Рукоятка воздушной заслонки |                         |

**3. КОМПЛЕКТ ПОСТАВКИ**

Бензопила .....	1 шт.	Чехол для шины .....	1 шт.
Шина .....	1 шт.	Ключ-отвертка.....	1 шт.
Цепь.....	1 шт.	Руководство по эксплуатации..	1 шт.

Упаковку сохранять до окончания гарантийного срока пилы.



Если комплектность упаковки нарушена или запасные части повреждены при транспортировке, обратитесь к своему продавцу.



**Технические характеристики и комплект поставки могут быть изменены производителем без предварительного уведомления.**

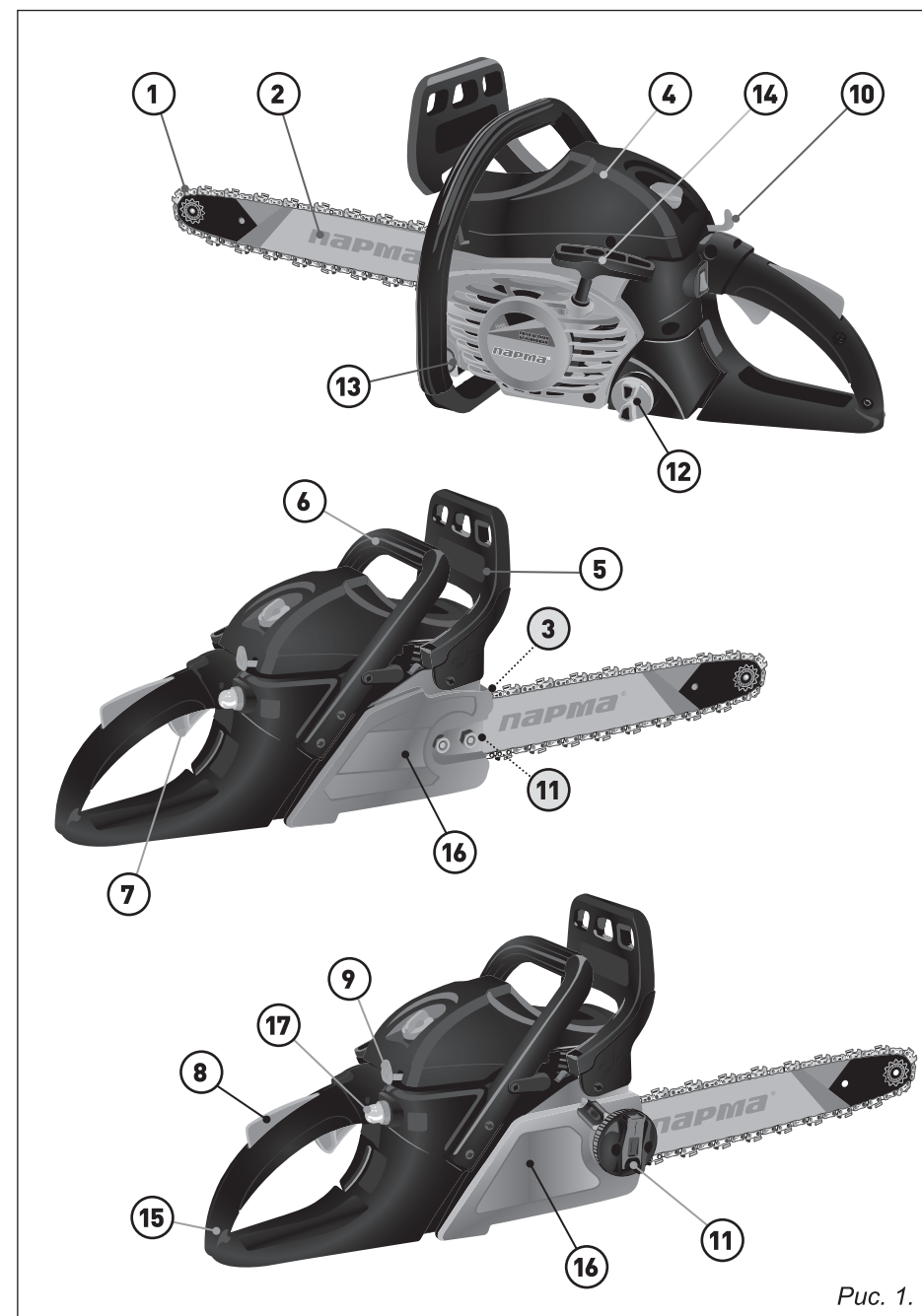


Рис. 1.

#### 4. ТЕХНИКА БЕЗОПАСНОСТИ



**ВНИМАНИЕ!** Работая с цепной пилой, строго следуйте инструкциям по технике безопасности. Для вашей безопасности и безопасности окружающих, пожалуйста, прочитайте эту информацию внимательно перед использованием бензопилы. Используйте бензопилу только для пиления древесины. Любое другое использование — может быть опасно и привести к травмам, увечьям, или поломке бензопилы. Изготовитель не несет ответственности за повреждения техники, вред здоровью, вызванное использованием инструмента с нарушением инструкции по безопасности.

К работе с цепной бензопилой допускаются лица, не моложе 18 лет, ознакомившиеся с инструкцией по эксплуатации.

Запрещено использовать бензопилу лицам находящимся в алкогольном опьянении или под действием лекарственных или наркотических препаратов.

Не рекомендуется работать с бензопилой если вы устали, плохо себя чувствуете.

Основными опасными факторами при работе с бензопилой является:

- отлетающие ветки;
- режущая цепь;
- повышенная вибрация;
- выхлопные газы
- пользователь должен знать:
  - устройство, принцип действия цепной бензопилы;
  - основные виды и принципы неполадок этого оборудования и способы их устранения;
  - безопасные приемы при работе с цепной бензопилой;
  - что такое эффект отдачи и к каким последствиям он может привести;
  - порядок заправки топливом;
  - порядок смазки цепи;
  - порядок проверки износа пильного механизма;
  - порядок заточки и регулировки высоты ограничителя резания
  - регулировку натяжения цепи.

При работе с цепной бензопилой пользователь должен использовать следующие средства индивидуальной защиты:

- защитные брюки;
- защитный шлем с предохраняющими наушниками;
- очки защитные;
- специальные защитные перчатки;
- защитные сапоги с предохранением от цепи с металлической вставкой и нескользящей подошвой, или аналогичную прочную закрытую обувь;
- иметь при работе с бензопилой переносную аптечку.

Никогда не пользуйтесь пилой с неисправными элементами защиты. Соблюдать порядок проверки бензопилы перед началом работы и ее ежедневное профилактическое обслуживание;

##### 4.1. Требования безопасности перед началом работы

- Надеть спецодежду и подготовить другие средства индивидуальной защиты.
- Оградить зону работы, обеспечить рабочее место средствами пожаротушения.
- Проверить:
  - исправность цепной бензопилы;
  - исправность цепи и рукоятки тормоза цепи;
  - исправность блокировочного рычага ручки газа;
  - исправность уловителя цепи при ее разрыве;
  - защитного элемента правой руки;
  - системы подавления вибрации;
  - исправность выключателя, глушителя.
- Заправить пилу. При заправке топливом запрещается пользоваться открытым огнем. После окончания заправки надежно затяните крышку.



**ВНИМАНИЕ!** Топливо является источником повышенной опасности, обратите особое внимание при заправке бензопилы, пролитое топливо необходимо сразу убрать, не запускайте бензопилу если на ее деталях или корпусе есть остатки топлива.

**Глушитель бензопилы сильно нагревается, топливо, попавшее на глушитель может воспламениться. Не производите заправку бензопилы сразу после окончания работ.**

Перед пуском двигателя цепной бензопилы обязательно перенесите его от места заправки.

Проверить, чтобы рядом с рабочим местом не находились посторонние люди.

##### 4.2. Требования безопасности во время работы

После осмотра, убедившись в исправности бензопилы, отсутствия людей и животных, разрешается приступать к работе с бензопилой.

Всегда крепко держите пилу правой рукой за заднюю ручку и левой за переднюю.

Плотно обхватывайте ручки пилы всей ладонью. Такой обхват нужно использовать независимо от того «правша» или Вы «левша». Данный обхват позволяет снизить эффект отдачи и держит пилу под постоянным контролем.

Чаще всего отдача происходит при обрезке сучьев. Всегда следует находиться в устойчивом положении и предусмотреть, чтобы не возникло причин, которые заставили бы вас пошатнуться или потерять равновесие.

Невнимательность может привести к отдаче, если зона отдачи полотна коснется ветвей, ближайшего дерева или другого предмета.

Не поднимайте пилу при работе выше уровня плеч и не пилите кончиком пильного полотна, не работайте одной рукой.

Будьте особенно внимательны при резании верхней кромкой пильного полотна, т.е. при пилении с нижней стороны предмета. Такой метод называется пиление с протягом. В таких случаях возможно возникновение толчка. В этот момент цепь стремиться вытолкнуть пилу в направлении рабочего. Поэтому в этот момент следует прикладывать достаточное противодействующее усилие.

Старайтесь не работать при плохой погоде (при густом тумане, сильном дожде, густом тумане, сильном ветре). Работа в холодную погоду сильно утомляет и вызывает дополнительный риск.

Необходимо быть внимательным при обрезке мелких ветвей и старайтесь избегать пиления кустарника. Мелкие ветки могут быть захвачены цепью и отброшены в вашем направлении, вызвав серьезные травмы.

Будьте максимально осторожны при пилении веток и бревен, находящихся под нагрузкой или в напряжении. Бревно или ветка могут неожиданно вернуться в свое естественное положение, что может привести к потере контроля за ситуацией и серьезным последствиям.

При пилении всегда работайте на полном газе.

После каждого пропила необходимо снизить обороты до холостого хода.

При пилении следите чтобы пильное полотно не оказалось зажатым в пропилах, чтобы бревно не раскололось, чтобы пильная цепь не зацепила грунт или другой объект во время или после пиления, проверьте, есть ли риск отдачи, не влияют ли условия на безопасность вашей работы.

Для валки дерева нужно выбрать направление, наиболее удобное для последующей обрезки сучьев и разделки. Можно повалить дерево на землю, где его можно сравнительно безопасно передвинуть.

Не допускайте падения дерева на другие деревья.

Следите, чтобы во время падения дерева, вас не ударило расколовшимся деревом или сухими сучьями.

Перед переносом пилы выключить двигатель и заблокировать цепь тормозом цепи. Переносить пилу следует при обращенных назад пильном полотне цепи с надетым защитным чехлом.

#### 4.3. Требование безопасности в аварийных ситуациях

Если цепь зажалась в пропилах:

- остановите двигатель;

- не пытайтесь тащить пилу из зажима. Так вы можете повредить цепь, если вдруг пила неожиданно освободится. Используйте какой-нибудь рычаг для того, чтобы развести пропил и вынуть полотно.

При получении травмы при работе с бензопилой обратиться в медпункт или вызвать скорую медицинскую помощь.

#### 4.4. Требования безопасности по окончании работы

По окончании работы бензопилы необходимо:

- очистить бензопилу снаружи;
  - прочистить тормоз цепи;
  - прочистить воздушный фильтр;
  - проверить работу стартера и его шнур на предмет износа или повреждений;
  - прочистить охлаждающие ребра цилиндра;
  - проверьте затяжку всех гаек и болтов.
- Снять спецодежду, вымыть руки с мылом.

#### 4.5. Органы управления, система безопасности

**Рычаг тормоза цепи** (рис. 1, п. 5) —

предназначен для экстренной остановки пильной цепи при отбросе пильного аппарата в сторону пильщика.

**Рычаг воздушной заслонки** (рис. 1, п. 9) —

предназначен для обогащения топливной смеси при запуске холодного двигателя.

**Рычаг газа** (рис. 1, п. 7) —

предназначен для регулировки оборотов двигателя бензопилы.

**Праймер** (рис. 1, п. 17) —

насос предварительной подачи топлива.

**Выключатель зажигания** (рис. 1, п. 10) —

предназначен для отключения (глушения) двигателя.

### 5. ПОДГОТОВКА К РАБОТЕ

#### 5.1. Монтаж пильного аппарата, установка цепи



**Края цепи очень острые! Для вашей безопасности наденьте защитные перчатки.**

**Для моделей БП 138/14, БП142/16, БП 146/16:**

- Отключите тормоз цепи потянув рукоятку тормоза на себя, монтаж демонтаж крышки тормоза возможен только с отключенным тормозом цепи.
- Открутите гайки крышки тормоза цепи и снимите крышку.
- Установите ползун натяжителя цепи в положение максимально близкое к ведущей звездочке.
- Наденьте цепь на ведущую звездочку.
- Убедитесь, что кромки режущих зубьев цепи на верхней части шины направлены от двигателя бензопилы.
- Наденьте цепь на шину и установите шину на шпильку (шпильки) и ползун.
- Установите крышку тормоза цепи на шпильку (шпильки), накрутите гайку (гайки), затяните от руки.

- Отрегулируйте натяжение цепи (п. 5.2).
- Туго затяните гайки на крышке тормоза цепи. После этого убедитесь, что цепь хорошо скользит и имеет необходимое натяжение, смещая ее вручную. При необходимости повторите регулировку натяжки цепи. Для этого следует сначала вновь ослабить гайки боковой крышки.

#### Для модели БП 138/14Н:

- Отключите тормоз цепи потянув рукоятку тормоза на себя (рис. 1, п. 5), монтаж демонтаж крышки тормоза возможен только с отключенным тормозом цепи.
- Сдвиньте подвижную часть на диске фиксатора крышки тормоза цепи, поворачивая против часовой стрелки за выступающую часть открутите гайку крепления крышки (рис. 2, п. 1).
- Снимите крышку тормоза цепи, отведите фиксатор диска натяжителя цепи (рис. 2, п. 3) в верх и удерживая его в таком положении вращайте диск против часовой стрелки (рис. 2, п. 2), при этом ползун натяжителя цепи будет перемещаться в сторону ведущей звездочки (ослабление натяжки цепи).
- Переведите таким образом ползун в крайнее положение.
- Наденьте цепь на ведущую звездочку.
- Убедитесь, что кромки режущих зубьев цепи на верхней части шины направлены от двигателя бензопилы.
- Наденьте цепь на шину и установите шину на шпильку.
- Установите крышку тормоза цепи на шпильку, совместив штифт ползуна с отверстием в шине.
- Поворачивая по часовой стрелке за выступающую часть закрутите гайку крепления крышки, не затягивайте гайку до конца.
- Поворачивая диск натяжителя цепи по часовой стрелке произведите натяжку цепи.
- Если диск вращается со значительным усилием ослабьте затяжку гайки крышки тормоза цепи.
- Окончательно затяните крышку тормоза цепи, верните подвижную часть диска в исходное положение.

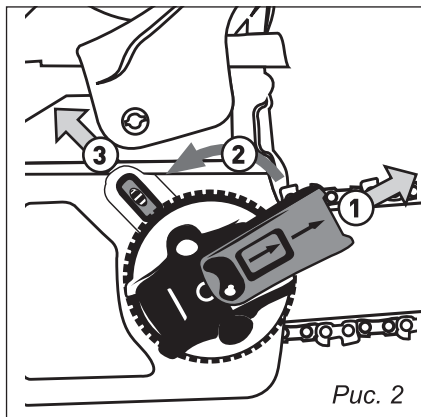


Рис. 2

#### 5.2. Регулировка натяжения цепи

Во время работы пильная цепь вытягивается, важно, во время работы следить за правильным натяжением пильной цепи. Работа с перетянутой или чрезмерно ослабленной цепью приводит к преждевременному износу пильной шины, ведущей звезды, разрыву цепи.

#### Натяжка цепи на моделей БП 138/14, БП142/16, БП 146/16 (рис. 3):

- Ослабьте гайки на крышке тормоза, не откручивая полностью (рис. 3, п. 1).
- Возьмитесь за носок шины и приподнимите его вверх одновременно с этим вращением винта натяжения по часовой стрелке отрегулируйте натяжение цепи (рис. 3, п. 2).
- Затяните гайки крышки тормоза цепи.

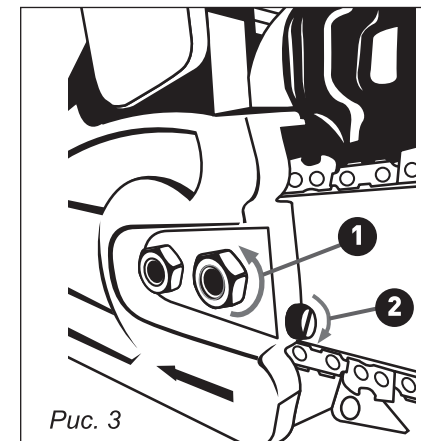


Рис. 3

#### Натяжка цепи для модели БП 138/14Н (рис. 4):

- Ослабьте винт крепления крышки тормоза цепи.
- Вращая диск натяжителя цепи по часовой стрелке установите необходимое натяжение цепи.
- Плотно затяните крышку тормоза цепи.



#### ВНИМАНИЕ!

Попытка регулировки натяжки цепи не ослабляя крепление крышки тормоза цепи приведет к выходу из строя механизма натяжителя цепи.

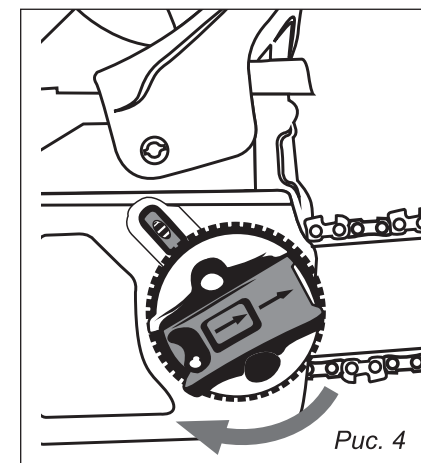


Рис. 4

#### 5.3. Тормоз цепи

Бензопила оборудована автоматическим тормозом, останавливающим вращение цепи в случае отдачи бензопилы во время работы.

- Тормоз цепи приводится в действие перемещением рычага тормоза вперед и вниз в сторону шины. Для освобождения тормоза сместите рычаг назад в сторону рукоятки до характерного щелчка.

#### Меры предосторожности:

Каждый раз перед использованием пилы проверяйте исправность работы тормоза. Если тормоз неисправен, обязательно обратитесь в сервисный центр для выполнения необходимой проверки и ремонта. В противном случае велика вероятность травмы.

При попытке работы пилой с включенным тормозом, происходит перегрев

муфты сцепления и механизма торможения. Даже не продолжительная работа в таком режиме вызовет поломку бензопилы.

В случае срабатывания тормоза во время работы, необходимо сразу же отпустить рычаг газа для остановки двигателя.

#### 5.4. Масло для смазки цепи

Залейте масло для мазки цепи в соответствующий бачек.

Применяйте моторное масло **SAE#10W-30** круглый год или масло типа **SAE#30-#40** летом и **SAE#20** зимой.

Смазка происходит автоматически. Никогда не работайте пилой, при отсутствии смазки. При работе пилы без смазки, пильный аппарат подвергается повышенному износу, поэтому проверяйте уровень масла регулярно, перед каждым использованием и при каждой дозаправке топливом.



**ВНИМАНИЕ!** Не используйте отработанное или грязное масло для смазки цепи, так как оно может повредить маслосос и сократить ресурс шины, цепи и ведущей звездочки.

#### 5.5. Топливная смесь

Бензопила оборудована 2х-тактным двигателем воздушного охлаждения, данный тип двигателя предназначен для работы на смеси бензина и масла в пропорции 1:40

Для приготовления топливной смеси необходимо использовать неэтилированный бензин с октановым числом 92 и масло для двухтактных малообъемных двигателей воздушного охлаждения. Рекомендуется использовать минеральные масла **Rezoil Rancher DYNALITE 2T**, **Rezoil DYNAMIC 2T** или аналогичные.



**ВНИМАНИЕ!** Использование бензина с меньшим или большим октановым числом, может вызвать перегрев двигателя.

Некачественный бензин или масло могут повредить двигатель пилы.

Не используйте масло для 2х-тактных двигателей с водяным охлаждением.

#### 5.6. Смешивание топлива

- Измерьте количества смешиваемого масла и бензина.
- Налейте необходимое количество масла для приготовления топливной смеси в мерную емкость.
- Долейте в эту же емкость небольшую часть бензина и тщательно перемешайте, получившуюся смесь долейте в оставшуюся часть бензина и перемешайте. В случае недостаточного смешивания увеличивается опасность преждевременного заклинивания поршня.



**Тщательно соблюдайте пропорцию топливной смеси. Не верное соотношение бензина с маслом может привести к поломке двигателя.**

**Готовую топливную смесь разрешено хранить не больше 1 месяца. По истечении этого времени масло теряет свои свойства, использование такой топливной смеси может вызвать повреждения двигателя.**

**Гарантия теряет силу в случае несоблюдения инструкций по смешиванию топлива приведенных в данном руководстве.**

#### ОБКАТКА ДВИГАТЕЛЯ



**ДВИГАТЕЛЬ БЕНЗОПИЛЫ НЕ ТРЕБУЕТ ОБКАТКИ НА ХОЛОСТОМ ХОДУ**



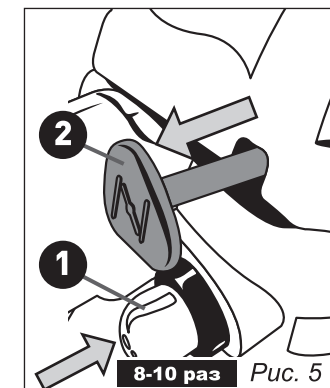
- Рекомендуется первые 1-2 заправки, при приготовлении топливной смеси, доливать на 30% больше масла от рекомендуемого. Производить пиление в повторно кратковременном режиме.
- При пилении не давать максимальных нагрузок.
- При обкатке допускается повышенное дымление из глушителя, масляный конденсат в выхлопном отверстии.

#### 6. ЗАПУСК ДВИГАТЕЛЯ

Залейте масло и топливо в соответствующие баки. Осмотрите бензопилу, проверьте надежность крепежа пильного аппарата. Отключите тормоз цепи потянув рычаг в сторону передней рукоятки до упора.

##### 6.1. Холодный двигатель (Запуск двигателя)

1. Установить выключатель в положение «I» — «Пуск».
2. Прокачать насос подачи топлива 8–10 раз (рис. 5, п. 1).
3. Выдвинуть рукоятку воздушной заслонки на себя до упора (рис. 5, п. 2).
4. Обхватите переднюю ручку пилы левой рукой и прижмите бензопилу вниз, наступив ногой на защитный щиток рукоятки задней. Возьмите ручку стартера правой рукой и плавно потяните шнур стартера, пока барабан стартера не войдет

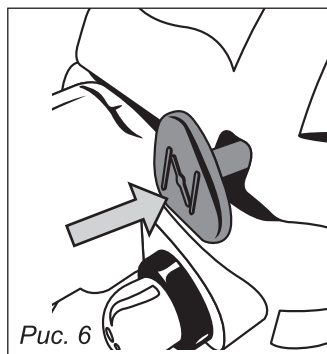


в зацепление с собачками храпового механизма. После этого сделайте резкий, но не длинный рывок. Повторите до момента кратковременного запуска или характерного звука выхлопа.

5. Задвиньте рукоятку воздушной заслонки (рис. 6).

6. Запустите двигатель, повторив действия п. 4. Двигатель должен заработать на повышенных оборотах.

7. При однократном нажатии рычага акселератора (рис. 1, поз. 7) двигатель переводится в режим холостых оборотов. Частота вращения инструмента регулируется нажатием на рычаг акселератора. Когда двигатель работает на холостых оборотах, режущий инструмент не должен вращаться.



**ВНИМАНИЕ!** После холодного запуска двигатель заработает на повышенных оборотах, пильная цепь начнет вращаться, будьте внимательны и соблюдайте осторожность при запуске.

## 6.2. Прогретый двигатель (Запуск двигателя)

1. Установить выключатель в положение «I» — «Пуск».

2. Обхватите переднюю ручку пилы левой рукой и прижмите бензопилу вниз, наступив ногой на защитный щиток рукоятки задней. Возьмите ручку стартера правой рукой и плавно потяните шнур стартера, пока барабан стартера не войдет в зацепление с собачками храпового механизма. После этого сделайте резкий, но не длинный рывок. Повторить до запуска пилы.



**ВНИМАНИЕ!** Для пуска прогретой пилы не вытягивайте рукоятку воздушной заслонки.

В случае неверных действий оператора, при запуске бензопилы может произойти переобогащение топливной смеси в картере двигателя, залить свечу зажигания.

В этом случае необходимо открутить свечу зажигания, перевести выключатель в положение выключено, вытянуть шнур стартера, также как при запуске, повторить 5–10 раз, эта операция поможет избавиться от излишков топлива в картере двигателя, просушить свечу зажигания, установить свечу на место. Произвести запуск согласно п. запуск холодного двигателя.

## 7. ОСТАНОВКА ДВИГАТЕЛЯ

Двигатель останавливается путем перевода выключателя в положение «O» — «Стоп».



**ВНИМАНИЕ!** Не отключайте двигатель сразу после продолжительной работы пилы на высоких оборотах. После остановки прекращается активный отвод тепла от цилиндра, что может вызвать тепловой прихват поверхности поршня и привести к выходу из строя двигателя (продольные задиры на поверхности поршня, цилиндра).

Перед отключением двигателя дайте пиле поработать 20-30 сек на холостых оборотах.

Повреждения, вызванные последствиями теплового прихвата, не покрываются гарантией производителя!

## 8. ПИЛЕНИЕ



Перед началом работы прочитайте раздел «Техника безопасности». Если у вас нет опыта работы с инструментом, рекомендуем потренироваться сначала со стволами небольших размеров. Это позволит вам лучше ознакомиться с бензопилой.

Всегда соблюдайте правила техники безопасности. Бензопилой необходимо пользоваться только для пиления дерева. Запрещается пилить другие материалы. Не пользуйтесь бензопилой для поддевания, перемещения или разламывания предметов, а также не блокируйте ее на неподвижных опорах.

Запрещается подключать к точке отбора мощности на бензопиле инструмент или детали, не одобренные изготовителем.

- Запускайте бензопилу непосредственно вблизи планируемого места пиления, не рекомендуется совершать большие переходы с работающей бензопилой. Пиление необходимо производить на максимальных оборотах двигателя. При пилении нет необходимости в прикладывании усилия во время пиления. Если двигатель вращается на максимальных оборотах, оказывайте лишь только небольшой нажим.

- Если цепь застряла в распиле не пытайтесь освободить ее с усилием, а воспользуйтесь клином или рычагом.



**ВНИМАНИЕ!** При работе цепной пилой может произойти отбрасывание пилы (отдача). Высокая вероятность получения травмы!

- Для исключения возникновения отдачи не следует начинать пропилов концом шины. Соблюдайте осторожность при продолжении начатых пропилов.



Никогда не начинайте надпил концом шины. Пиление начинайте пилой, работающей на максимальных оборотах.

- Следует всегда правильно заточивать режущую цепь, использование недостаточно острой цепи приводит к возникновению отдачи, повышенному расходу топлива, преждевременному износу пильной шины и ведущей звездочки. Также необходимо обращать внимание на правильную высоту ограничителя глубины режущего звена пильной цепи. Никогда не следует пилить выше уровня плеч.

- Ваша бензопила оборудована тормозом, который, останавливает цепь в случае отдачи.

- Каждый раз, перед использованием, важно проверять исправную работу тормоза цепи и хорошую заточку цепи для сохранения уровня безопасности бензопилы.

- Удаление предохранительных устройств, неправильное обслуживание или неправильная установка шины или цепи могут увеличить опасность получения серьезных травм и увечий.

Для того чтобы бензопила находилась в исправном состоянии и служила вам долгое время:

- Обращайте внимание на факторы окружающей среды при работе с бензопилой.
- Работа под дождем может вызвать выход из строя системы зажигания.
- Работая при высокой температуре окружающего воздуха (+25°C и выше) делайте перерывы в работе чаще чем обычно. Пила имеет воздушное охлаждение, долговременная работа бензопилой при высокой температуре окружающего воздуха может вызвать перегрев двигателя, даже при использовании качественных горюче смазочных материалов и привести к поломке двигателя.



**Дефекты, вызванные перегревом, не подлежат устранению по гарантии.**

## 9. ТЕХНИЧЕСКОЕ ОБСЛУЖИВАНИЕ

Регулярное техническое обслуживание бензопилы поможет Вам сохранить инструмент в рабочем состоянии долгое время.



**ВНИМАНИЕ! Перед выполнением очистки, проверки или ремонта бензопилы убедитесь, что двигатель остановился и остыл.**

### Воздушный фильтр

Отверните крепежный элемент крышки воздушного фильтра и удалите крышку.

Выньте фильтр и удалите опилки щеткой. При необходимости промойте. Воздушный фильтр даже с незначительными повреждениями подлежит замене.

Работа бензопилы с поврежденным воздушным фильтром запрещена.

### Двигатель

Скопление пыли (опилок) между ребрами цилиндра может вызвать, перегрев двигателя. Периодически проверяйте и очищайте ребра цилиндра, предварительно сняв воздушный фильтр и крышку цилиндра.

Всегда закрывайте воздухозаборный проем при очистке.

### Топливный фильтр

Загрязненный топливный фильтр препятствует нормальному поступлению топлива в двигатель,

Что приводит к обеднению топливной смеси и перегреву двигателя.

При помощи крючка из проволоки выньте фильтр из горловины бака.

Загрязненный топливный фильтр необходимо заменить. Не пытайтесь продувать или промывать топливный фильтр, лаковые отложения и сверх мелкие частицы не удаляются из топливного фильтра. Сняв фильтр, закройте зажимом конец всасывающей трубки для предотвращения попадания грязи, частиц. Во время установки фильтра обратите внимание на то, чтобы грязь не попала во всасывающую трубку.

### Свеча зажигания

Периодически производите осмотр и при необходимости очистку свечи зажигания.

Очистите электроды металлической щеткой и при необходимости доведите расстояние между ними до 0,65 мм.

### Звездочка ведущая

Проверьте ее на предмет повреждения или износа. Если она повреждена или изношена, замените ее. Не ставьте новую цепь на изношенную ведущую звездочку и наборот.

### Смазочное отверстие

Удалите шину и убедитесь, что смазочные каналы не засорены. не протыкайте отверстие острыми предметами, возможно повреждение масляного шланга.

## 10. ОБСЛУЖИВАНИЕ ШИНЫ И ЦЕПИ

ПИЛЬНЫЙ АППАРАТ:	ПАРМА БП 138/14	ПАРМА БП 38/14Н	ПАРМА БП 142/16	ПАРМА БП 146/16
Длина шины	35 см / 14"		40 см / 16"	
Толщина паза шины	1,3 мм / 0,050"			
Шаг цепи	9,3 / 3/8"			
Количество ведущих звеньев цепи	52	52	56	56

Шина пильная подвергается особенно серьезному износу в конце и у основания. Чтобы избежать одностороннего износа, переворачивайте шину каждый раз, когда вы затачиваете цепь (отдаете в заточку или меняете).

Сняв шину, удалите опилки из ее направляющего паза и из смазочного отверстия. Смажьте переднюю (ведомую) звездочку через отверстие, расположенное на плоскости шины возле заклепок ведомой звездочки.

Проверьте шину на износ — поперечное сечение направляющих частей шины должно всегда иметь прямоугольную форму.



**ВНИМАНИЕ!** По соображениям безопасности и эффективности работы, очень важно, чтобы режущие звенья цепи были хорошо заточены.

**Заточку необходимо выполнять, когда:**

- Вид опилок напоминает пыль.
- Вам требуется больше усилия для пиления.
- Пиление не прямое.
- Увеличивается вибрация.
- Увеличивается расход топлива.



**ВНИМАНИЕ!** Для заточки цепи используйте специальные приспособления или оборудование. Если вы не можете произвести заточку самостоятельно или не уверены в результате обратитесь к специалистам.



ПО ВОПРОСАМ, СВЯЗАННЫМ С НЕИСПРАВНОСТЯМИ ИЗДЕЛИЯ, ОБРАЩАЙТЕСЬ В СЕРВИСНЫЙ ЦЕНТР

Адреса и телефоны ближайших сервисных центров указаны на сайте

[www.uralopt.ru/services](http://www.uralopt.ru/services)

## 11. ВОЗМОЖНЫЕ НЕИСПРАВНОСТИ

Неполадка	Возможная причина	Устранение неполадки
Двигатель не запускается	Проверьте качество топливной смеси, убедитесь в отсутствии в ней воды	Замените качественной топливной смесью
	Проверьте, не залита ли свеча	Снимите и высушите свечу
	Проверьте свечу	Замените свечу новой
Слабая мощность (плохое ускорение), неравномерный ход на холостых оборотах	Проверьте качество топливной смеси, убедитесь в отсутствии в ней воды	Замените качественной топливной смесью
	Проверьте, не засорены ли воздушный и топливный фильтры	Очистите фильтры, При необходимости замените.
	Сбились регулировки карбюратора, карбюратор засорен	Обратитесь в сервисный центр.
Отсутствует смазка пильного аппарата	Проверьте качество масла	Замените масло
	Проверьте, не засорены ли смазочные каналы и отверстия на пиле и шине	Очистите смазочные каналы и отверстия на пиле и шине

Все виды ремонта и технического обслуживания бензопилы должны производиться квалифицированным персоналом уполномоченных ремонтных мастерских.

## 12. ТЕХНИЧЕСКИЕ ХАРАКТЕРИСТИКИ

МОДЕЛЬ	ПАРМА БП 138/14	ПАРМА БП 138/14Н	ПАРМА БП 142/16	ПАРМА БП 146/16
Тип двигателя	Двухтактный с воздушным охлаждением			
Мощность двигателя, кВт / л.с.	1,35 / 1,85	1,35 / 1,85	1,5 / 2,05	1,75 / 2,4
Объем цилиндра, см <sup>3</sup>	38	38	42	46
Объем топливного бака, мл	270	270	270	270
Объем маслобака, мл	160	160	170	170
Обороты двигателя, холостой ход / максимальные, об/мин	3300 / 12 500	3300 / 12 500	3300 / 12 500	3300 / 12 500
Топливная смесь	Смесь бензина АИ 92 и масла для двухтактных двигателей в пропорции: 30 мл масла на 1 л бензина			
Габариты упаковки, см	47 x 28,2 x 29,5			
Вес брутто / нетто, кг	7,2 / 6	7,2 / 6	7,3 / 6,1	7,5 / 6,2

ПИЛЬНЫЙ АППАРАТ:	ПАРМА БП 138/14	ПАРМА БП 138/14Н	ПАРМА БП 142/16	ПАРМА БП 146/16
Длина шины	35 см / 14"	35 см / 14"	40 см / 16"	40 см / 16"
Толщина паза шины	1,3 мм / 0,050"	1,3 мм / 0,050'	1,3 мм / 0,050'	1,3 мм / 0,050'
Шаг цепи	9,3 / 3/8"	9,3 / 3/8"	9,3 / 3/8"	9,3 / 3/8"
Количество ведущих звеньев цепи	52	52	56	56

## 13. ГАРАНТИЙНЫЕ ОБЯЗАТЕЛЬСТВА

### Общие положения

Гарантийный срок бензопилы составляет 12 (двенадцать) месяцев со дня продажи.

Гарантийный ремонт производится только при наличии полностью и правильно оформленного талона. При отсутствии штампа магазина или даты продажи, или подписи продавца гарантийный талон считается оформленным не надлежащим образом.

### Гарантийный ремонт производится в случаях, когда:

- предъявлен гарантийный талон, оформленный соответствующим образом;
- неисправность не является следствием неправильной эксплуатации, небрежности или неправильной регулировки;
- неисправность не является следствием износа или выработки ресурса деталей изделия;
- изделие не проходило сервисное обслуживание, не ремонтировалось, не разбиралось на части и не переделывалось лицом или организацией, не уполномоченной на это производителем;
- неисправность не является следствием чрезмерно интенсивного использования изделия, выходящие за рамки бытовых нужд.

### Гарантия не распространяется:

- на неисправности, явившиеся следствием не устранения первоначальной неисправности;
- на изделия, у которых удален, неразборчив или изменен серийный номер, а также серийный номер не совпадает с серийным номером, указанным в гарантийном талоне;
- на расходные и быстроизнашивающиеся части, вышедшие из строя вследствие нормального износа. Например: цепи, шины, свечи, звездочки, фильтры, детали стартера, лента тормоза, пружина сцепления, элементы крепления и натяжения шины и т.д.. Также детали, срок службы которых зависит от регулярного технического обслуживания;
- на все виды работ, выполняемые при периодическом техническом обслуживании (регулировки, чистка, замена расходных материалов и др.);
- на неисправности, возникшие в результате нарушения требований и правил эксплуатации, установленным паспортом изделия. Например: перегрев изделия, несоблюдение требований к составу и качеству топливной смеси, повлекших выход из строя поршневой группы (безусловным признаком этого является залегание поршневого кольца и/или наличие царапин и потертостей на внутренней поверхности цилиндра и поверхно-

- сти поршня, разрушение или оплавление опорных подшипников шатуна и поршневого пальца);
- на внешние и внутренние загрязнения, царапины, трещины, повреждения, возникшие в процессе эксплуатации или транспортировки.

Завод-изготовитель не берет на себя обязательств по гарантийному ремонту и устранению неисправностей, возникших полностью или частично, прямо или косвенно вследствие установки или замены деталей, либо установки дополнительных деталей, которые не являются разрешенными Заводом-изготовителем (входят в состав или комплектацию изделия), либо возникших вследствие изменения конструкции.



***Инструкции, указанные в данном руководстве, не относятся к абсолютно всем ситуациям, которые могут возникнуть. Оператор должен осознавать, что контроль над практической эксплуатацией и соблюдение всех предосторожностей, входит в его непосредственные обязанности.***



**ПО ВОПРОСАМ, СВЯЗАННЫМ С НЕИСПРАВНОСТЯМИ  
ИЗДЕЛИЯ, ОБРАЩАЙТЕСЬ В СЕРВИСНЫЙ ЦЕНТР**

**Адреса и телефоны ближайших  
сервисных центров указаны на сайте**

**[www.uralopt.ru/services](http://www.uralopt.ru/services)**

**Импортер:**

ООО «УРАЛОПТИНСТРУМЕНТ», 614068, РФ, г. Пермь,  
ул. Лесозаводская, 6. Тел./факс: (342) 237-16-52

**Изготовитель:**

ДЖЕТИАНГ ГРИН ЯРД ПАУЭР МАШИНЕРИ ТЕКНОЛОДЖИ  
КО. ЛТД., № 1155, Хайфенг Роуд, Бинхай Индастри Эриа,  
Лучиао Таун, Таиджоу Сити, Джетианг Провинс, Китай



Актуальная информация о действующих  
адресах сервисных центров доступна  
на нашем сайте:  
**[www.uralopt.ru/services](http://www.uralopt.ru/services)**