

GRINDA



Руководство по эксплуатации

Триммер электрический

GGT-300

GGT-400

GGT-500

RU Русский язык 3

UA Украинский язык 10

KZ Казахский язык 17



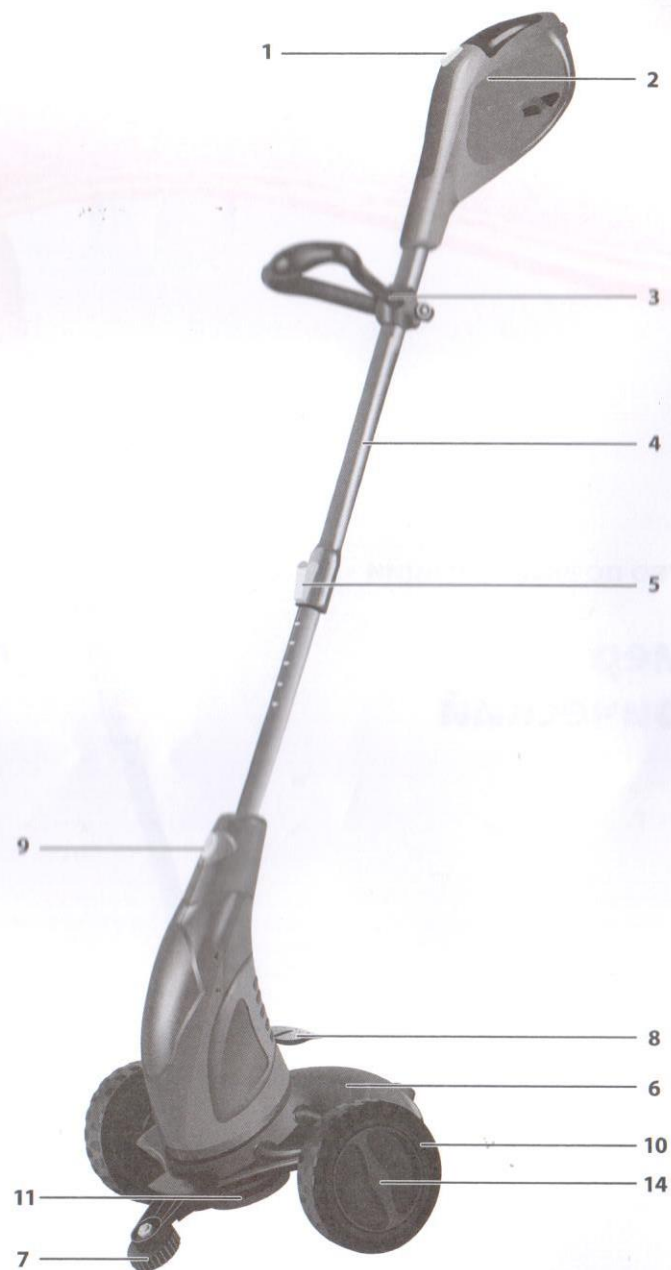
www.grinda.ru

Производитель оставляет за собой право вносить изменения в характеристики изделия без предварительного уведомления. Приведенные иллюстрации не являются обязательными. Ответственность за опечатки исключается.

Виробник залишає за собою право вносити зміни в характеристики виробу без попереднього повідомлення. Приведені ілюстрації не є обов'язковими. Відповідальність за друкарські помилки виключається.

Өндіруші алдынала ескертусіз құралдың мінездемесіне өзгертулерді қабылдауға құқылы. Көрсетілген суреттеме міндетті болып табылмайды. Жазбадағы жіберілген қателіктер жауапкершілікке тартылмайды.

Версия: 231013



Уважаемый покупатель!

Спасибо за то, что Вы купили изделие торговой марки GRINDA, которое прошло обширный процесс проверки качества. Мы сделали все, чтобы это изделие дошло до Вас в отличном состоянии. Но долговечность изделия в большой степени зависит от Вас. Чем бережней Вы обращаетесь с Вашим изделием GRINDA, тем дольше он будет надежно служить Вам. Однако, если Вы все же испытываете какие-либо проблемы с нашим изделием, или если Вы нуждаетесь в нашей помощи или совете, то без колебания связывайтесь с нашей сервисной службой.

Перед началом работы внимательно прочитайте настоящее руководство, в том числе раздел «Руководство по безопасности» и Приложение «Общие инструкции по безопасности». Только так Вы сможете научиться правильно обращаться с изделием и избежать ошибок и опасных ситуаций.

Сохраняйте Руководство в течение всего срока службы изделия.

При покупке изделия:

- требуйте проверки его исправности путем пробного включения, а так же комплектности согласно сведениям, указанным в данном Руководстве.
- убедитесь, что гарантийный талон оформлен должным образом, содержит дату продажи, штамп магазина, подпись продавца, серийный номер изделия.

Изделие соответствует требованиям:

Технического регламента Таможенного союза ТР ТС 004/2011 «О безопасности низковольтного оборудования» ст. 4, абзацы 1-5, 9, ТР ТС 020/2011 «Электромагнитная совместимость технических средств» ст. 4, абзацы 2, 3.

Назначение и область применения

Триммер электрический предназначен для кошения растительности (травы) на садовых участках и газонах.

ВНИМАНИЕ!

Изделие имеет повышенный уровень шума и вибрации. Рекомендуется работа с при-

менением средств индивидуальной защиты и ограничение времени работы.

Работа без защитного кожуха ЗАПРЕЩАЕТСЯ.

НИ В КОЕМ СЛУЧАЕ не устанавливайте на изделие другие режущие инструменты (ножи, пильные и зубчатые диски) – это может привести к травмам и повреждениям изделия.

Не допускайте детей и лиц, незнакомых с правилами эксплуатации и требованиями настоящей инструкции, к каким-либо операциям и работам с изделием.

Технические характеристики

МОДЕЛЬ	GGT-300	GGT-400	GGT-500
Напряжение сети питания, В	230	230	230
Частота тока, Гц	50	50	50
Номинальная потребляемая мощность, Вт	300	400	500
Частота вращения на холостом ходу, об/мин	11000	10000	9000
Ширина кошения, мм	250	300	350
Толщина лески, мм	1,4	1,4	1,4
Тип катушки	полуавтоматическая	полуавтоматическая	автоматическая
Расположение двигателя	нижнее	нижнее	нижнее
Телескопическая штанга	есть	есть	есть
Регулировка угла наклона штанги	есть	есть	есть
Поворот штанги	есть	есть </td <td>есть</td>	есть
Установка колес	нет	нет	есть
Фиксированных уровней высоты кошения	–	–	3
Уровень шума, дБ	96	96	96
Уровень звукового давления (к=3), дБ	70	70	70
Уровень звуковой мощности (к=3), дБ	80	80	80
Среднеквадратичное виброускорение (к=1,5), м/с ²	2,5	2,5	2,5
Класс безопасности по ГОСТ 12.2.007.0-81	II	II	II
Вес, кг	3,3	3,8	4,7
Срок службы, лет	5	5	5
КОМПЛЕКТАЦИЯ	GGT-300	GGT-400	GGT-500
Триммер электрический	1 шт.	1 шт.	1 шт.
Кожух защитный	1 шт.	1 шт.	1 шт.
Катушка с леской	1 шт.	1 шт.	1 шт.
Колесо	–	–	2 шт.
Ступица колеса	–	–	2 шт.
Руководство по эксплуатации	1 экз.	1 экз.	1 экз.
Инструкции по безопасности	1 экз.	1 экз.	1 экз.

ВНИМАНИЕ!

Проверьте отсутствие повреждений изделия и комплекта деталей, которые могли возникнуть при транспортировке.

Инструкции по эксплуатации**Устройство**

- 1 Кнопка блокировки от случайного включения
- 2 Выключатель
- 3 Упорная рукоятка
- 4 Раздвижная штанга
- 5 Фиксирующая кнопка штанги
- 6 Кожух
- 7 Дополнительное упорное колесо
- 8 Педаль – фиксатор наклона штанги
- 9 Кнопка – фиксатор поворота штанги
- 10 Боковое колесо*
- 11 Катушка
- 12 Режущая леска
- 13 Нож
- 14 Ступица*

* только для GGT-500

Подготовка к работе**ВНИМАНИЕ!**

Все работы, связанные со сборкой, регулировкой и настройкой, производите только при отключенном от электрической сети изделии.

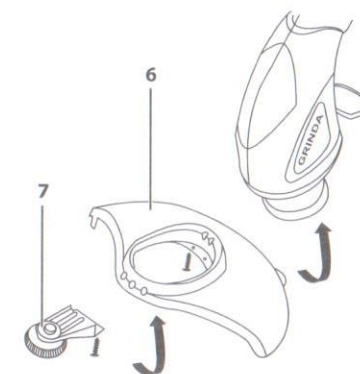
Сборка

Установка кожуха и колеса упорного (см. рисунок):

- установите кожух 6 на основание кожуха двигателя и закрепите винтами;
- установите на кожух колесо 7 и закрепите винтами.

ВНИМАНИЕ!

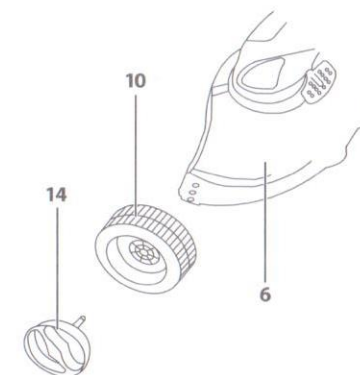
Работа без защитного кожуха ЗАПРЕЩАЕТСЯ.



Установка колес (только для GGT-500):

- в зависимости от необходимой высоты кошения, установите ось ступицы с насаженным колесом в соответствующее отверстие кожуха 6;
- **КРЕПКО** затяните ступицу.

Примечание! Следите затем, чтобы колеса с обеих сторон были установлены на одинаковой высоте.

**Настройка изделия**

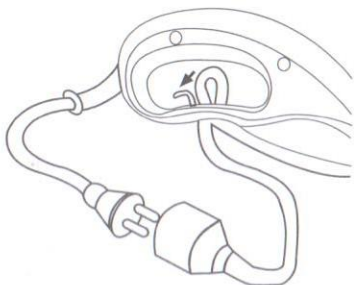
Ваше изделие оснащено телескопической штангой с регулируемым углом наклона, сдвижной дополнительной рукояткой и поворотной головкой. Таким образом, Вы можете настроить изделие под свой рост, хват и стиль работы. Для этого:

- сдвиньте фиксатор 5 вперед и, не отпуская его, отрегулируйте необходимую длину штанги. Отпустите фиксатор;

- нажмите педаль В и, не отпуская ее, отрегулируйте угол наклона головки триммера. Отпустите педаль для фиксации;
- отпустите затяжной винт рукоятки З, отрегулируйте ее по высоте и ориентации на штанге. Затяните винт для фиксации;
- нажмите кнопку 9 и, не отпуская ее, отрегулируйте угол поворота головки триммера. Отпустите кнопку для фиксации.

Подключение к сети

Подключите изделие к сети через удлинитель. Для крепления удлинителя (во избежание разъединения питания при работе) используйте крючок на основной рукоятке: сложите кабель удлинителя петлей и, пропустив через отверстие в рукоятке, зацепите за крюк (см. рисунок).



ВНИМАНИЕ!

Во избежание травм и повреждений, а также выхода изделия из строя, подключение изделия к сети осуществляйте только с помощью удлинителей, предназначенных для использования вне помещений.

Перед началом работы:

- оденьте подходящую одежду – длинные брюки и закрытую обувь;

ВНИМАНИЕ!

Во избежание травм и повреждений НЕ РАБОТАЙТЕ босиком или в открытой обуви;

- при работе используйте средства индивидуальной защиты – очки, наушники;
- удалите детей и животных из зоны кошения на расстояние не менее 15 метров;

- удалите из зоны кошения все предметы, которые могут повредить режущий инструмент изделия или быть захвачены и выброшены из-под движущихся частей инструмента;
- убедитесь, что вал не заблокирован. Вы убрали ключ и иные посторонние предметы от вращающихся частей изделия.

Порядок работы

ВНИМАНИЕ!

Во избежание травм и повреждений не работайте с изделием при влажной траве.

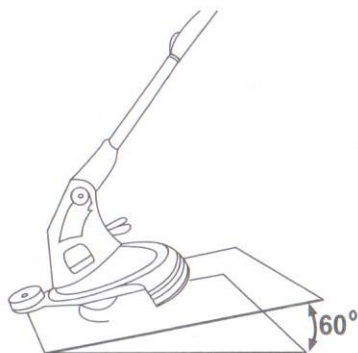
Для включения изделия нажмите кнопку блокировки 1 и, не отпуская ее, нажмите клавишу 2 выключателя.

ВНИМАНИЕ!

Перед началом кошения дождитесь полной раскрутки двигателя.

Кошение производите:

- удерживая штангу в положении, при котором режущая плоскость лески расположена приблизительно под углом 60° земле (см. рисунок);



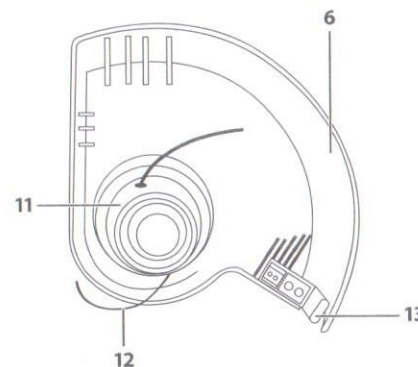
- при максимальных оборотах (для большей эффективности);
- вдали от стволов деревьев, фундаментов, бордюров и проч. или используя упорное колесо 7 для предотвращения повреждения леской цветов или ограды, а также повреждения самой лески от контакта с твердыми предметами;

ВНИМАНИЕ!

Контакт вращающейся лески с твердыми предметами (стволами, корнями, строениями и прочими) вызывает повышенные вибрацию и износ лески.

- слева направо (в направлении вращения режущего инструмента);
- в несколько проходов при высоте растительности более 20 см, с последовательным понижением высоты кошения.

При кошении леска расходуется. Скорость расхода зависит от нескольких факторов (тип лески, тип скашиваемой растительности). Для выпуска лески (кроме GGP-500) необходимо кратко ударить нижней частью катушки об землю (при вращении катушки), избегая удара о камень. Леска будет выпущена на несколько сантиметров, излишки обрежутся ножом 13 (см. рисунок).



При полном расходе лески рекомендуем заменить катушку на новую (артикул GGP-A-300/400 или GGP-A-500).

Рекомендации по эксплуатации

Убедитесь, что напряжение Вашей сети соответствует номинальному напряжению изделия.

Включайте изделие только когда Вы готовы к работе.

Перед первым использованием или после долгого хранения включите изделие и дайте ему поработать 5–10 с на холостом ходу. Если в это время Вы услышите посторонний шум, почув-

ствуете сильную вибрацию или запах гари, выключите изделие, выньте вилку шнура питания из розетки и установите причину этого явления. Не включайте изделие, прежде чем будет найдена и устранена причина неисправности.

Перед включением изделия убедитесь, что вал не заблокирован. Вы убрали ключ и иные посторонние предметы от вращающихся частей изделия.

При работе изделия расположите сетевой кабель таким образом, чтобы он не мог быть поврежден:

- детьми и животными;
- при хождении, постригании травы, перемещении садовой техники, копании и других работах на участке;
- при воздействии тепла, солнечного света, осадков, удобрений и других химических веществ.

При необходимости, уберите его в защитный канал.

Изделие НЕ ИМЕЕТ защиты от влаги. Поэтому не используйте его при сырой растительности (при росе, после дождя), а также при возможности осадков и регулярно проверяйте внешним осмотром корпус изделия и кабель на отсутствие видимых механических повреждений (сколы, трещины, истирание, порезы, расслоения).

При повреждении корпуса или электрического кабеля обратитесь в сервисный центр для ремонта или замены.

Используйте изделие для кошения только травы. НЕ ИСПОЛЬЗУЙТЕ его для кошения более грубой растительности (кустов, молодняка деревьев и т. д.).

Изделие охлаждается окружающим воздухом. Поэтому не допускайте работы изделия с открытыми воздухозаборными отверстиями и регулярно (ОБЯЗАТЕЛЬНО после каждого использования) очищайте их от продуктов кошения.

Изделие не требует другого обслуживания.

Все другие виды технического обслуживания и ремонта должны проводиться только специалистами сервисных центров.

Следите за исправным состоянием изделия. В случае появления подозрительных запахов, дыма, огня, искр следует выключить аппарат, отключить его от сети и обратиться в специализированный сервисный центр.

Если Вам что-то показалось ненормальным в работе изделия, немедленно прекратите его эксплуатацию.

В силу технической сложности изделия, критерии предельных состояний не могут быть определены пользователем самостоятельно. В случае явной или предполагаемой неисправности обратитесь к разделу «Возможные неисправности и методы их устранения». Если неисправности в перечне не оказалось или Вы не смогли устранить ее, обратитесь в специализированный сервисный центр. Заключение о предельном состоянии изделия или его частей сервисный центр выдает в форме соответствующего Акта.

Руководство по безопасности

Перед началом работы осмотрите и визуально проверьте изделие и сетевой кабель на отсутствие видимых механических повреждений.

При повреждении корпуса или электрического кабеля **НЕ ИСПОЛЬЗУЙТЕ** изделие, но обратитесь в сервисный центр для ремонта или замены.

Не допускайте детей и лиц, незнакомых с правилами эксплуатации и требованиями настоящей инструкции, к каким-либо операциям и работам с изделием.

Не допускайте присутствия посторонних лиц на расстоянии менее 15 м от места производства работ.

Не включайте и не эксплуатируйте изделие со снятыми защитными кожухами.

Работа без защитного кожуха **ЗАПРЕЩАЕТСЯ**.

Не прикасайтесь к работающим, движущимся (в том числе под кожухами, крышками) частям изделия. Не пытайтесь удерживать или тормозить движущиеся части изделия.

НИ В КОЕМ СЛУЧАЕ не устанавливайте на изделие другие режущие инструменты (ножи, пильные и зубчатые диски) – это может привести к травмам и повреждениям изделия.

Не производите очистку корпуса и любые другие работы, не отключив предварительно изделие от сети.

Условия транспортирования, хранения и утилизации

Храните изделие в надежном, сухом и недоступном для детей месте.

Хранение и транспортирование изделия осуществляйте в коробках или кейсах.

Отслужившее срок службы изделие, дополнительные принадлежности и упаковку следует экологически чисто утилизировать.

Гарантийные обязательства

1. Гарантийные обязательства распространяются только на неисправности, выявленные в течение гарантийного срока и обусловленные производственными и конструктивными дефектами.

2. Срок службы данного изделия составляет 5 лет.

3. Неисправные узлы изделия в течении гарантийного срока ремонтируются или заменяются новыми. Решение о целесообразности их замены или ремонта остается за авторизованным сервисным центром. Заменяемые детали переходят в собственность службы сервиса.

4. Срок гарантии составляет 24 месяца со дня продажи, только на условиях безусловно бытового использования изделия.

5. Гарантия не распространяется:

а) На неисправности изделия возникшие в результате несоблюдения пользователем инструкции по эксплуатации (в т.ч. вследствие работы насоса всухую без воды, работа триммера по влажной и мокрой траве и т.п.).

б) Если инструмент и оборудование использовалось не по назначению.

в) На повреждения, вызванные воздействием агрессивных сред, высокой влажности и высоких температур, попаданием инородных предметов в вентиляционные отверстия электроинструмента, а также повреждения, наступившие вследствие неправильного хранения и коррозии металлических частей.

г) На изделия с неисправностями, возникшими вследствие перегрузки изделия и повлекшие выход из строя электродвигателя или других узлов и деталей. К безусловным признакам перегрузки изделия относятся, помимо прочего: появление цветов побелости, одновременный выход из строя ротора и статора, деформация или оплавление деталей и узлов изделия, потемнение или обугливание проводов электродвигателя под действием высокой температуры.

д) При использовании изделия в профессиональных, коммерческих целях и объемах.

е) В случае использования принадлежностей и расходных материалов, не рекомендованных или не одобренных производителем.

ж) Принадлежности, быстроизнашивающиеся части и расходные материалы, вышедшие

из строя вследствие нормального износа, такие как: приводные ремни, аккумуляторные блоки, стволы, направляющие ролики, защитные кожухи, цанги, патроны, подошвы, пильные цепи, пильные шины, звездочки, шины, угольные щетки, ножи, пилки, абразивы, сверла, буры, леску для триммера и т.п.

з) На изделия, подвергавшиеся вскрытию, ремонту или модификации вне авторизованного сервисного центра.

и) При сильном внешнем и внутреннем загрязнении изделия.

к) На профилактическое обслуживание инструмента, например смазку, промывку.

л) На неисправности изделия, возникшие вследствие событий непреодолимой силы.

Возможные неисправности и методы их устранения

НЕИСПРАВНОСТЬ	ВОЗМОЖНАЯ ПРИЧИНА	ДЕЙСТВИЯ ПО УСТРАНЕНИЮ
Изделие не включается	Нет напряжения в сети	Проверьте напряжение в сети
	Полный износ щеток	Обратитесь в сервисный центр для замены
	Неисправен электрический компонент; поврежден кабель	Обратитесь в сервисный центр для ремонта или замены
	Заклинивание вала	Обратитесь в сервисный центр для ремонта
Повышенная вибрация изделия	Контакт с твердыми предметами	Исключите контакт
	Ослабление затяжки катушки или резьбовых соединений	Затяните катушку или резьбовые соединения
	Детали механизма сильно изношены	Обратитесь в сервисный центр для ремонта
Двигатель работает, но катушка не вращается	Катушка не затянута, проворачивается	Затяните катушку
	Срезана резьба крепления катушки или поломка самой катушки	Обратитесь в сервисный центр для ремонта или замены
Результат кошения неудовлетворительный	Кошение на низких оборотах	Увеличьте обороты двигателя, уменьшив подачу триммера или высоту кошения
	Слишком густая растительность	Уменьшите высоту кошения или пропустите это место
	Износ лески	Выпустите леску
	Слишком быстрое движение вдоль участка кошения	Уменьшите скорость обработки
Леска не выпускается	Леска закончилась	Замените катушку
	Загрязнение катушки и заклинивание барабана лески	Очистите катушку, освободите барабан
	Леска в катушке перекрутилась, запуталась	Распутайте леску, замените катушку
	Леска спеклась от температуры	Разделите леску или замените катушку

McGrp.Ru



Сайт техники и электроники

Наш сайт McGrp.Ru при этом не является просто хранилищем [инструкций по эксплуатации](#), это живое сообщество людей. Они общаются на форуме, задают вопросы о способах и особенностях использования техники. На все вопросы очень быстро находят ответы от таких же посетителей сайта, экспертов или администраторов. Вопрос можно задать как на форуме, так и в специальной форме на странице, где описывается интересующая вас техника.