

polaris
LIMITED COLLECTION

Руководство по эксплуатации / Гарантия
Інструкція з експлуатації / Гарантія
Пайдалану жөніндегі нұсқау / Кепілдік
Manual instruction / Guarantee



PTB 0210A Fitness

Блендер настольный электрический

Electrical table blender

Үстелге қойылатын блендер

Блендер настільний електричний

**Блендер настольный
POLARIS
Модель PTB 0210A Fitness**

Руководство по эксплуатации

Благодарим Вас за выбор продукции торговой маркой POLARIS. Наши изделия разработаны в соответствии с высокими требованиями качества, функциональности и дизайна. Мы уверены, что Вы будете довольны приобретением нового изделия от нашей фирмы.

Перед началом эксплуатации прибора внимательно прочитайте данное руководство, оно содержит важную информацию по Вашей безопасности, а также рекомендации по правильному использованию прибора и уходу за ним.

Сохраните руководство вместе с гарантийным талоном, кассовым чеком, по возможности, картонной коробкой и упаковочным материалом.

ОГЛАВЛЕНИЕ

1. Общая информация.....	2
1.1.Сфера использования.....	2
2.Описание прибора	3
2.1.Комплектация	4
3.Подготовка к работе	4
4.Порядок работы.....	4
5.Чистка и уход	6
6.Транспортировка и хранение	7
7.Требования к утилизации	7
8.Поиск и устранение неисправностей.....	7
9.Меры предосторожности при работе с электрическим блендером	8
10.Общие указания по безопасности при работе с электроприборами	8
11.Технические характеристики	10
12.Информация о сертификации	10
13.Гарантийное обязательство.....	12

1.ОБЩАЯ ИНФОРМАЦИЯ

Настоящее руководство по эксплуатации предназначено для ознакомления с техническими данными, устройством, правилами эксплуатации и хранения блендера настольного, модель POLARIS PTB 0210A Fitness.

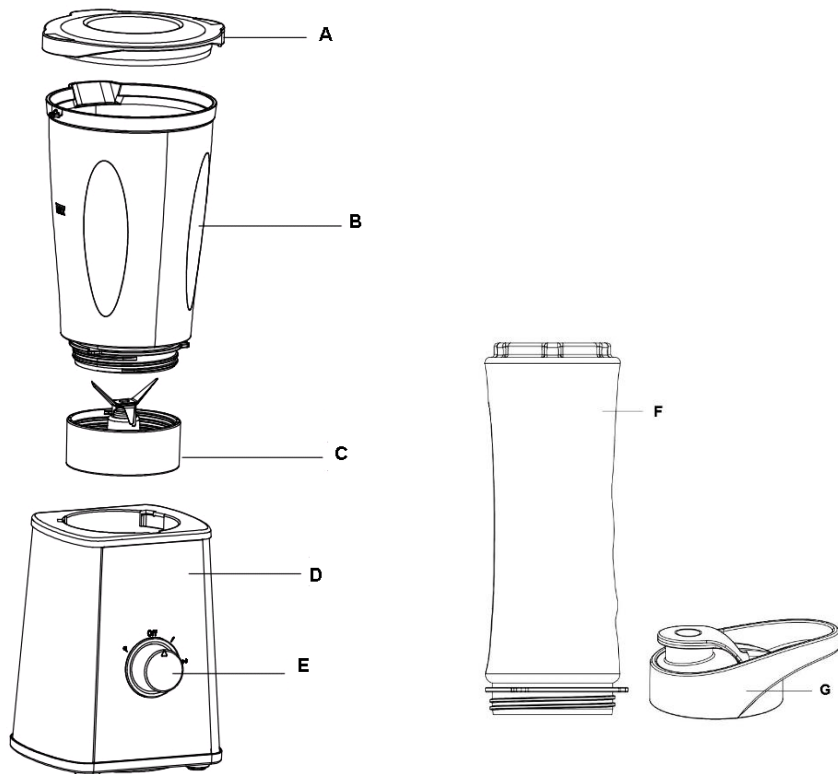
1.1 СФЕРА ИСПОЛЬЗОВАНИЯ

- Прибор предназначен для бытового и аналогичного применения в соответствии с данным Руководством.
- Прибор не предназначен для промышленного и коммерческого использования, а также для обработки непищевых продуктов.

- Температура эксплуатации от +5°C до +35°C.
- Производитель не несет ответственности за ущерб, возникший в результате неправильного или непредусмотренного настоящим руководством по эксплуатации использования.

2.ОПИСАНИЕ ПРИБОРА

Прибор применяется для измельчения или перемешивания различной пищевой продукции, для приготовления смузи, молочных коктейлей, соков.



- A. Крышка кувшина
- B. Кувшин блендера
- C. Съёмное дно с ножами
- D. Корпус
- E. Переключатель скоростных режимов
- F. Фитнес бутылка объемом 600 мл
- G. Крышка-поильник с откидным клапаном

2.1. КОМПЛЕКТАЦИЯ

1. Крышка-поильник с откидным клапаном – 2 шт
2. Фитнес бутылка объемом 600 мл – 2 шт
3. Кувшин блендера объемом 600 мл – 1 шт
4. Съёмное дно с ножами – 1 шт
5. Корпус блендера – 1 шт.
6. Руководство по эксплуатации – 1 шт.
7. Список сервисных центров – 1 шт.
8. Гарантийный талон – 1 шт.
9. Упаковка (полиэтиленовый пакет + коробка) – 1 шт.

3. ПОДГОТОВКА К РАБОТЕ

1. Распакуйте прибор и убедитесь в том, что все его сборочные единицы не повреждены.
2. Перед первым использованием тщательно промойте части прибора, которые будут находиться в контакте с продуктами.

Внимание! Лезвия ножей блендера острые.

4. ПОРЯДОК РАБОТЫ



Перед сборкой блендера убедитесь, что прибор выключен и отключен от сети.

Использование кувшина

- Полностью размотайте сетевой шнур.
- Установите корпус (D) прибора на ровную, устойчивую поверхность.
- Переверните кувшин блендера (B) и установите съёмное дно с ножами (C), закрутив его по часовой стрелке до упора. Предварительно проверьте наличие силиконовой прокладки-фиксатора. Затем установите кувшин дном вниз на ровную, устойчивую поверхность.
- Налейте жидкость, поместите пищевые ингредиенты в кувшин и закройте его крышкой (A), зафиксировав ее по часовой стрелке до упора.

Внимание! Предварительно измельчите продукты перед обработкой в блендере. Размер обрабатываемых продуктов не должен превышать 2х2х2 см. Использование прибора без жидкости в кувшине запрещено!

Внимание! Уровень наполнения кувшина блендера не должен превышать отметки **MAX**.

- Установите кувшин (B) в пазы на корпусе блендера (D) и поверните его по часовой стрелке до фиксации.
- Включите прибор в сеть и выберите скорость с помощью переключателя скоростных режимов (E).

Внимание! Запрещается использовать прибор с открытой крышкой!

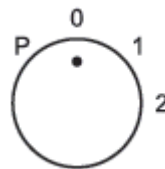
Переключатель скоростных режимов

P - импульсный режим работы (для обработки твердых продуктов)

0 - положение «ВЫКЛ»

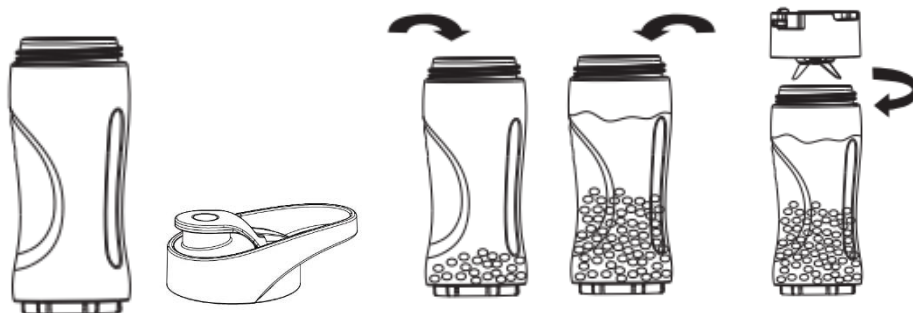
1 - низкая скорость

2 - высокая скорость



Использование фитнес-бутылки

- Полностью размотайте сетевой шнур.
- Установите корпус (D) прибора на ровную, устойчивую поверхность.
- Переверните фитнес бутылку (F) и снимите с нее крышку-поильник (G), раскрутив ее против часовой стрелки.
- Наполните фитнес бутылку заранее приготовленными ингредиентами и добавьте жидкость (воду, сок, молоко).



- Установите съемное дно с ножами (C) на фитнес бутылку, закрутив его по часовой стрелке до упора. Предварительно проверьте наличие силиконовой прокладки-фиксатора.

Внимание! Предварительно измельчите продукты перед обработкой в блендере. Размер обрабатываемых продуктов не должен превышать 1x1x1 см. Использование прибора без жидкости в бутылке запрещено!

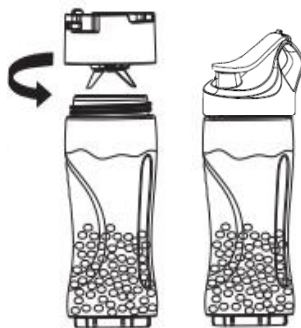
Внимание! Уровень наполнения бутылки не должен превышать отметки **MAX**.

- Установите фитнес бутылку в пазы на корпусе блендера (D) и зафиксируйте, повернув по часовой стрелке до фиксации.
- Включите прибор в сеть и выберите скорость с помощью переключателя скоростных режимов (E).

Внимание! Продолжительность непрерывной работы прибора не должна превышать 1 минуты. Повторное включение разрешается производить только через 2 минуты. После 3-х кратного включения прибора необходимо дать остыть прибору в течение 15-20 минут.

Внимание! По завершении работы, прежде чем извлекать продукты, отключите прибор от электросети и дождитесь полной остановки двигателя.

- После приготовления напитка отключите прибор от сети.
- Отсоедините фитнес-бутылку (F) со съёмными ножами (C) от корпуса блендера (D), повернув ее против часовой стрелки.
- Переверните фитнес бутылку и снимите съёмное дно с ножами, раскрутив его против часовой стрелки.
- Установите на фитнес бутылку крышку-поильник (G), закрутив ее по часовой стрелке. Предварительно проверьте наличие силиконовой прокладки-фиксатора внутри крышки.



5. ЧИСТКА И УХОД

Общие рекомендации:

- Для продления срока службы рекомендуется производить чистку прибора сразу после его использования.
- Перед чисткой прибора отключите его от сети.
- Запрещается мыть все части прибора в посудомоечной машине. Это может повредить пластмассовые части.
- НЕ используйте абразивные материалы и органические растворители для ухода за корпусом прибора, съёмным кувшином и крышкой, входящими в комплект.
- Не допускайте засыхания пищевых продуктов на частях блендера.
- Для удаления засохших частиц можно использовать неабразивную пластиковую щетку.

Чистка корпуса блендера:

- Корпус прибора протрите мягкой влажной тканью.



НЕ погружайте прибор в воду и НЕ мойте в посудомоечной машине

Чистка кувшина блендера

Внимание! Запрещается полностью опускать кувшин для очистки в воду.

- Снимите с кувшина съёмное дно с ножами, повернув его против часовой стрелки.
- Вымойте в теплой мыльной воде и ополосните внутреннюю поверхность кувшина блендера.
- Внешнюю поверхность кувшина рекомендуется протереть мягкой тканью.
- Съёмное дно с ножами промойте отдельно.

Внимание! Запрещается мыть под струей воды или погружать в воду нижнюю часть съёмного дна с ножами.

Чистка крышки кувшина.

- Вымойте в теплой мыльной воде и ополосните крышку.

Чистка крышки-поильника, фитнес бутылок.

- Вымойте в теплой мыльной воде и ополосните все съемные части прибора.

Внимание! Запрещается мыть под струей воды или погружать в воду нижнюю часть съемного дна с ножами.

- Протрите все части прибора сухой тканью или тщательно просушите на воздухе.
- Соберите прибор и поместите для хранения в сухое место, вдали от солнечных лучей и нагревательных приборов.

6.ТРАНСПОРТИРОВАНИЕ И ХРАНЕНИЕ

Транспортирование приборов проводят всеми видами транспорта в крытых транспортных средствах в соответствии с правилами перевозки грузов, действующими на транспорте данного вида и обеспечивающими проведение механизированных погрузочно-разгрузочных работ.

При транспортировании приборов должна быть обеспечена защита от повреждений - сохранность качества изделий и внешнего вида потребительской тары

Транспортирование приборов должно исключать возможность непосредственного воздействия на них атмосферных осадков и агрессивных сред.

Приборы хранятся в закрытом сухом и чистом помещении при температуре окружающего воздуха не ниже плюс 5°C и не выше плюс 40°C с относительной влажностью не выше 70% и отсутствии в окружающей среде пыли, кислотных и других паров, отрицательно влияющих на материалы приборов.

7.ТРЕБОВАНИЯ ПО УТИЛИЗАЦИИ

Отходы, образующиеся при утилизации изделий, подлежат обязательному сбору с последующей утилизацией в установленном порядке и в соответствии с действующими требованиями и нормами отраслевой нормативной документации, в том числе в соответствии с СанПиН 2.1.7.1322-03 «Гигиенические требования к размещению и обезвреживанию отходов производства и потребления.»

8.ПОИСК И УСТРАНЕНИЕ НЕИСПРАВНОСТЕЙ

Неисправность	Возможные причины	Способы устранения
При включении в электросеть блендер не работает	Неисправна розетка	Проверьте напряжение в розетке, включив в нее другой прибор
	Поврежден шнур электропитания	Устраняется только специалистами ремонтных мастерских
При работе блендер отключился	Перегрев. Сработала функция автоматического отключения	Выключите блендер из розетки и дайте ему полностью остыть
При измельчении продуктов чувствуется	Продукты нарезаны слишком крупно	Нарежьте продукты меньшими кусочками

сильная вибрация прибора		
Во время работы появился посторонний запах	Прибор перегрелся	Сократите время непрерывной работы прибора. Увеличьте интервалы между включениями
	Прибор новый, запах исходит от защитного покрытия	Проведите тщательную очистку прибора



Во избежание риска пожара, поражения электрическим током, получения травмы при использовании вашего прибора, а также его поломки, строго соблюдайте основные меры предосторожности при работе с данным прибором, а также общие указания по безопасности при работе с электроприборами.

9. МЕРЫ ПРЕДОСТОРОЖНОСТИ ПРИ РАБОТЕ С ЭЛЕКТРИЧЕСКИМ БЛЕНДЕРОМ

- Не оставляйте прибор во время работы без присмотра. По окончании работы с прибором всегда отключайте его от сети.
- Никогда не снимайте крышку прибора и не отсоединяйте съемный кувшин до полной остановки ножей.
- Будьте осторожны при снятии, установке и чистке ножей.
- Постоянно следите, чтобы все съемные части были тщательно промыты и просушены.
- Во избежание травм, держите на безопасном расстоянии пальцы рук, волосы, одежду от движущихся частей блендера.
- Никогда не используйте неисправный прибор.
- Применение аксессуаров, не входящих в комплект поставки прибора, лишает Вас права на гарантийное обслуживание.
- Не заполняйте блендер жидкостями выше отметки MAX .
- Не допускается обработка прибором горячих продуктов с температурой выше 60°C.
- Данный прибор не рассчитан на продолжительную непрерывную работу, поэтому во избежание перегрева после каждой 1 минуты непрерывной работы делайте перерыв на 2 минуты, давая возможность остыть мотору. После 3-х кратного включения прибора необходимо дать остыть прибору в течение 15-20 минут.
- **ВНИМАНИЕ! Запрещено использовать прибор без жидкости в кувшине!**

10. ОБЩИЕ УКАЗАНИЯ ПО БЕЗОПАСНОСТИ ПРИ РАБОТЕ С ЭЛЕКТРИЧЕСКОЙ БЫТОВОЙ ТЕХНИКОЙ

- Эксплуатация прибора должна производиться в соответствии с «Правилами технической эксплуатации электроустановок потребителей».
- Прибор предназначен исключительно для использования в быту. Продолжительное использование прибора в коммерческих целях может привести к его перегрузке, в результате чего он может быть поврежден или может нанести вред здоровью людей.
- Прибор должен быть использован только по назначению в соответствии с руководством.
- Каждый раз перед включением прибора осмотрите его. При наличии повреждений прибора или сетевого шнура ни в коем случае не включайте прибор в розетку.

- Не следует использовать прибор после падения, если имеются видимые признаки повреждения. Перед использованием прибор должен быть проверен квалифицированным специалистом.
- Данный прибор не предназначен для использования людьми (включая детей), у которых есть физические, нервные или психические отклонения, или недостаток опыта и знаний, за исключением случаев, когда за такими лицами осуществляется надзор или проводится их инструктирование относительно использования данного прибора лицом, отвечающим за их безопасность. Необходимо осуществлять надзор за детьми с целью недопущения их игр с прибором.
- Не оставляйте прибор без присмотра. Храните прибор в недоступном для детей месте.

Внимание!

Не используйте прибор вблизи ванны, раковины или других емкостей, заполненных водой. В случае падения прибора в воду, немедленно отключите его от сети. При этом ни в коем случае не опускайте руки в воду. Перед повторным использованием прибор должен быть проверен квалифицированным специалистом.

- Не используйте прибор вне помещений. Предохраняйте прибор от жары, прямых солнечных лучей, ударов об острые углы, влажности (ни в коем случае не погружайте прибор в воду или иную жидкость). Не прикасайтесь к прибору влажными руками. При намокании прибора сразу отключите его от сети.
- Включайте прибор только в источник переменного тока (~). Перед включением убедитесь, что параметры сети соответствуют тем, что заданы в описании прибора.
- **Любое ошибочное включение лишает Вас права на гарантийное обслуживание.**
- По окончании эксплуатации, при установке или снятии принадлежностей, чистке или поломке прибора всегда отключайте его от сети.
- Перед включением прибора в сеть убедитесь, что переключатель режима скоростей находится в положении «0».
- Не допускайте перегрузки сети, которая может привести к несчастным случаям и повреждению прибора. Для этого не включайте в ту же электрическую розетку другие приборы с использованием переходников. Перед тем, как использовать удлинитель, убедитесь, что он не поврежден.
- Нельзя переносить прибор, держа его за сетевой провод. Запрещается также отключать прибор от сети, держа его за сетевой провод. При отключении прибора от сети, держитесь за штепсельную вилку.
- Не прикасайтесь к металлическим частям вилки сетевого провода при включении или отключении прибора от сети во избежание удара электрическим током.
- После использования никогда не обматывайте провод электропитания вокруг прибора, так как со временем это может привести к излому провода. Всегда гладко расправляйте провод на время хранения.
- Используйте удлинитель, рассчитанный на потребляемую мощность прибора, — несоответствие параметров может привести к короткому замыканию или возгоранию кабеля.
- Не протягивайте шнур электропитания в дверных проемах или вблизи источников тепла. Следите за тем, чтобы электрошнур не перекручивался и не перегибался, не соприкасался с острыми предметами, углами и кромками мебели.
- Замену шнура могут осуществлять только квалифицированные специалисты - сотрудники сервисного центра. Неквалифицированный ремонт представляет прямую опасность для пользователя.

- Не пытайтесь разбирать и ремонтировать прибор самостоятельно для сохранения действия гарантии на прибор и во избежание технических проблем. Ремонт должен производиться только квалифицированными специалистами сервисного центра.
- Для ремонта прибора могут быть использованы только оригинальные запасные части.



Внимание! После окончания срока службы не выбрасывайте прибор вместе с бытовыми отходами. Передайте его в специализированный пункт для дальнейшей утилизации. Этим Вы поможете защитить окружающую среду.

11. ТЕХНИЧЕСКИЕ ХАРАКТЕРИСТИКИ

РТВ 0210А Fitness – блендер бытовой электрический торговой марки POLARIS

Мощность: 500 Вт

Напряжение: 220-240 В

Частота: ~50 Гц

Вместительность: 600 мл.

Класс защиты: II

Примечание: Вследствие постоянного процесса внесения изменений и улучшений, между руководством и изделием могут наблюдаться некоторые различия. Производитель надеется, что пользователь обратит на это внимание.

Информацию о месяце и годе изготовления необходимо смотреть на паспортной табличке на приборе.

12. ИНФОРМАЦИЯ О СЕРТИФИКАЦИИ

Прибор сертифицирован на соответствие нормативным документам РФ.

- Сертификат соответствия № ТС RU С-US.ЭС01.В.00214 серия RU № 0534533
- Срок действия с 17.05.2017 по 16.05.2018
- Выдан: орган по сертификации продукции ООО "ЭнергоСС", 117556, РОССИЯ, город Москва, шоссе Варшавское, дом 70, корпус 2, офис 2, тел. +74999408902, факс +74999408902, E-mail energoss08@mail.ru. ОГРН: 1157746564953. Аттестат рег. № RA.RU.11ЭС01 выдан 26.02.2016г. Федеральной службой по аккредитации.

Конструкция прибора соответствует требованиям ТР ТС 004/2011 «О безопасности низковольтного оборудования», а также ТР ТС 020/2011 «Электромагнитная совместимость технических средств».



Расчетный срок службы изделия: 3 года

Гарантийный срок: 1 год со дня покупки

Производитель:

TEXTON CORPORATION LLC - ООО «ТЕКСТОН КОРПОРЕЙШН»

160 Greentree Drive, Suite 101, City Dover, Country of Kent, State of Delaware 19904, United States of America

160 Гринтри Драйв, Помещение 101, город Дувр, округ Кент, Штат Делавэр, 19904, Соединенные Штаты Америки

Уполномоченный представитель в РФ и Белоруссии

ООО «ДС-Сервис» 109518, г.Москва, Волжский б-р, д.5

Телефон единой справочной службы 8 800 700 11 78

13. ГАРАНТИЙНОЕ ОБЯЗАТЕЛЬСТВО

Изделие: **Блендер настольный**

Модель: **PTB 0210A Fitness**

Настоящая гарантия предоставляется изготовителем в дополнение к правам потребителя, установленным действующим законодательством, и ни в коей мере не ограничивает их.

Настоящая гарантия действует в течение 12 месяцев, с даты приобретения изделия, и подразумевает гарантийное обслуживание изделия в случае обнаружения дефектов, связанных с материалами и работой. В этом случае потребитель имеет право, среди прочего, на бесплатный ремонт изделия. Настоящая гарантия действительна при соблюдении следующих условий:

1. Гарантийное обязательство распространяется на все модели, выпускаемые компанией «Texton Corporation LLC» в странах, где предоставляется гарантийное обслуживание (независимо от места покупки).
2. Изделие приобретается исключительно для личных бытовых нужд. Изделие должно использоваться в строгом соответствии с руководством по эксплуатации с соблюдением правил и требований по безопасности.
3. Обязанности изготовителя по настоящей гарантии исполняются продавцами – уполномоченными дилерами изготовителя и официальными обслуживающими (сервис) центрами. Настоящая гарантия не распространяется на изделия, приобретенные у не уполномоченных изготовителем продавцов, которые самостоятельно отвечают перед потребителем в соответствии с российским законодательством.
4. Настоящая гарантия не распространяется на дефекты изделия, возникшие в результате:
 - Химического, механического или иного воздействия, попадания посторонних предметов, жидкостей, насекомых и продуктов их жизнедеятельности внутрь изделия;
 - Неправильной эксплуатации, заключающейся в использовании изделия не по его прямому назначению, а также установки и эксплуатации изделия с нарушением правил и требований техники безопасности;
 - Износа деталей отделки, ламп, батарей, защитных экранов, накопителей мусора, ремней, щеток и иных деталей с ограниченным сроком использования;
 - Ремонта изделия, произведенного лицами или фирмами, не являющимися авторизованными сервисными центрами*;
5. Настоящая гарантия действительна по предъявлении вместе с оригиналом настоящего талона, оригиналом товарного чека, выданного продавцом, и изделия, в котором обнаружены дефекты.
6. Настоящая гарантия действительна только для изделий, используемых для личных бытовых нужд, и не распространяется на изделия, которые используются для коммерческих, промышленных или профессиональных целей.

По всем вопросам гарантийного обслуживания изделий POLARIS обращайтесь к Вашему местному официальному продавцу POLARIS.

В случае обнаружения неисправностей оборудования следует незамедлительно связаться с сервисным центром

*Адреса авторизованных обслуживающих центров на сайте Компании: www.polar.ru

Поставщик не несет никакой ответственности за ущерб, связанный с повреждением изделия при транспортировке, в результате некорректного использования, а также в связи с модификацией или самостоятельным ремонтом изделия.

Үстельдің үстіне орнатылатын блендер

POLARIS

Моделі PTB 0210A Fitness

Пайдалану жөніндегі нұсқаулық

POLARIS сауда белгісімен шығатын өнімді таңдағаныңыз үшін алғыс білдіреміз. Біздің бұйымдар сапа, функционалдық және дизайнға қойылатын жоғары талаптарға сәйкес жасалған. Біздің фирмадан жаңа бұйым алғаныңызға риза болатыныңызға сенімдіміз.

Құралды пайдаланбас бұрын осы нұсқаулықпен мұқият танысыңыз, онда Сіздің қауіпсіздігіңізге қатысты маңызды ақпарат бар, сондай-ақ, құралды дұрыс пайдалану мен күтуге қатысты кеңестер берілген.

Нұсқаулықты кепілдік талонымен, кассалық чекпен бірге, мүмкіндігінше, картон қорапта және орама материалымен бірге сақтаңыз.

МАЗМҰНЫ

1. Жалпы мәлімет	13
1.1. Құралдың пайдалану саласы	14
2. Құралдың сипаттамасы	14
2.1. Құралдың жиынтығы	15
3. Құралды іске қоспас бұрын жұмысқа дайындау	15
4. Жұмыс тәртібі	15
5. Тазарту және күтім	18
6. Сақтау және тасымалдау жөніндегі шарт	20
7. Қалдықтарды кәдеге жарату жөніндегі талаптар	20
8. Ақауларды іздестіру және оларды жою тәсілдері	20
9. Электр блендер құралмен пайдалану барысында негізгі сақтық шаралары	21
10. Тұрмыстық электрлік құрылғылармен жұмыс атқару барысында қауіпсіздік жөніндегі жалпы нұсқаулар	21
11. Техникалық сипаттамалары	23
12. Сертификаттау туралы ақпарат	23
13. Кепілдік міндеттеме	24

1. ЖАЛПЫ МӘЛІМЕТ

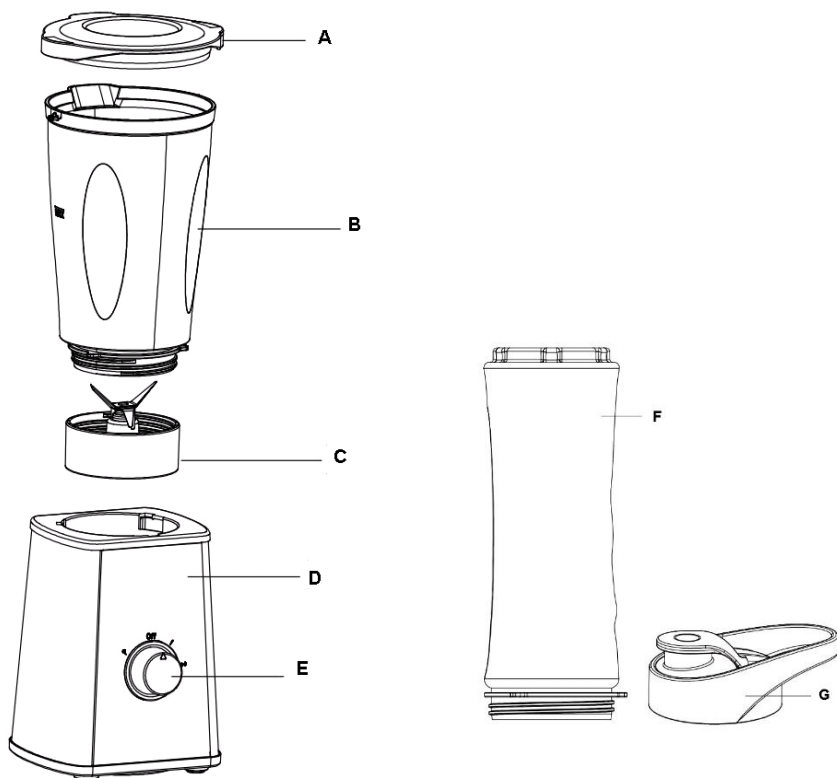
Бұл пайдалану бойынша нұсқаулық моделі PTB 0210A Fitness POLARIS үстельдің үстіне орнатылатын блендер жөніндегі техникалық ақпаратпен, құрылғымен, құралды сақтау мен пайдалану бойынша ережелермен танысуға арналған.

1.2 ҚҰРАЛДЫҢ ПАЙДАЛАНУ САЛАСЫ

- Бұл құрал осы Нұсқаулыққа сәйкес тек тұрмыста және соған ұқсас жағдайларда ғана пайдалануға арналған.
- Құралды өнеркәсіптік және коммерциялық мақсатта пайдалануға тыйым салынады, сондай-ақ, тамақ емес өнімдерді өңдеуге арналмаған.
- Пайдалану температурасы +5°C градустан бастап +35°C градусқа дейін.
- Өндіруші осы нұсқауда қарастырылмаған немесе дұрыс пайдаланбаудың нәтижесінде туындаған залал үшін жауапты емес.

2. ҚҰРЫЛҒЫНЫҢ СИПАТТАМАСЫ

Бұл құрылғыны әр түрлі тағамдық өнімдерін ұнтақтау немесе ұсақтап араластыру үшін, сондай-ақ, смузи мен сүтті коктейльдерді, және де жеміс-жидек шырындар мен сусындар сияқты сұйықтықтарды әзірлеу үшін қолданылады.



- A. Сұйықтықты әзірлеге арналған құмыраның қақпағы
- B. Блендер құрылғының құмыраны
- C. Пышақтары бар алмалы-салмалы төменгі бөлігі
- D. Құрылғының сыртқы корпусы
- E. Айналу жылдамдық режимдерін ауыстырып қосатын ауыстырғыш тетігі
- F. Фитнес бөтелкесі сыйымдылығы 600 мл.
- G. Сұйықтықты ішуге арналған- қайырмалы қақпақшасы бар қақпағы

2.1. ҚҰРЫЛҒЫНЫҢ ЖИЫНТЫҚТЫЛЫҒЫ

1. Сұйықтықты ішуге арналған- қайырмалы қақпақшасы бар қақпағы – 2 дана.
2. Фитнес бөтелкесі сыйымдылығы 600 мл - 1 дана.
3. Блендер құрылғыға орнатылатын құмыран- сыйымдылығы 600 мл - 1 дана.
4. Пышақтары бар алмалы-салмалы төменгі бөлігі - 1 дана.
5. Блендер құрылғының сыртқы корпусы – 1 дана.
6. Пайдалану жөніндегі нұсқаулық – 1 дана.
7. Қызмет көрсету орталықтарының тізімі – 1 дана.
8. Кепілдік талоны – 1 дана.
9. Орама (полиэтиленді пакеті + қорабы) – 1 дана.

3. ҚҰРЫЛҒЫНЫ ІСКЕ ҚОСПАС БҰРЫН ПАЙДАЛАНУҒА ДАЙЫНДАУ

1. Құрылғының қаптама қорабын ашып, құрылғыны абайлап алып шығарыңыз, содан кейін оның жеткізілім жиынтықтығына кіретін барлық бөлшектерін және керек-жарақтарын тексеріп шығыңыз, құрылғымен бірге жеткізілетін барлық жинақталатын бірліктердің ақаулы еместігіне көз жеткізіңіз, яғни олардың сыртында ешбір механикалық зақымданулардың жоқтығына көз жеткізіңіз.

2. Блендер құрылғыны алғашқы рет пайдаланар алдында құрылғының тағаммен жанасатын барлық бөлшектерін мұқият жуып, шайып шығыңыз.

Назар аударыңыздар! Блендер құрылғыдағы пышақтарының жүздері өте өткір.

4. ЖҰМЫС ТӘРТІБІ



Блендер құрылғының бөлшектері мен керек-жарақтарын құрастырып жинамас бұрын құрылғының сөніп тұрғанына және оның электрлік қоректену желісінен ажыратылып тұрғанына көз жеткізіңіз.

Блендер құрылғыға орнатылатын құмыран Құмыраны пайдалану

- Құрылғының электрлік желілік баусымын толығымен жазып алыңыз.

- Құрылғының негізгі жұмыс бөлігін (D) тұрақты және тегіс әрі көлденең қабатқа орнатып қойыңыз.
- Блендер құрылғыға орнатылатын құмыранын (B) алып, кері аударып төңкеріңіз де, содан кейін оның түбі жағына пышақтары бар алмалы-салмалы төменгі бөлігін (C) орнатыңыз, содан соң оның пышақтары бар алмалы-салмалы төменгі бөлігін, яғни яғни құрылғының жүздері бар алынбалы түбін сағат тілінің қозғалу бағыты бойынша айналдырып, ол толығымен бекітілгенше бұрап, жабыңыз. Алдын ала пышақтары бар алмалы-салмалы төменгі бөлігін орнатпас бұрын, оның силиконнан жасалған бекіткіш- аралық қабатының бар жоғын тексеріңіз. Содан кейін блендер құрылғыға орнатылатын құмыраны тұрақты және тегіс әрі көлденең қабатқа түбі жағымен орнатып қойыңыз.
- Блендер құрылғының құмыранына сұйықтықтардың біршама көлемін құю қажет, содан кейін оған барлық қажетті тағамдық ингредиенттерді салыңыз да, құмыраның қақпағын (A) сағат тілінің қозғалу бағыты бойынша айналдыра, ол толығымен бекітілгенше бұрап, жабыңыз.

Назар аударыңыздар! Тағамдық өнімдерді блендер құрылғы құмыранына салмас бұрын, оларды алдын ала ұсақтап, турап алыңыз. Өңделетін тағамдық өнімдерді бірқалыпты ұсақтап алу үшін, олардың өлшемі 2x2x2 см артық болмауы тиіс. Блендер құрылғының құмыранына сұйықтық құйылмаған болса оны пайдалануға тыйым салынады!

Назар аударыңыздар! Блендер құрылғының құмыранына сұйықтық құйған кезде сұйықтықтың деңгейін қадағалаңыз, құмыраны сұйықтықпен **MAX** белгісіне дейін ғана толтыруға болады, яғни құмыраны көрсетілген белгісінен асыра толтыруға мүлдем болмайды.

- Блендердің сыртқы корпусындағы орналасқан саңылаулы ойылған жеріне (D) блендер құрылғының құмыранын (B) орнатып қойыңыз да, оны бекіту үшін оны сағат тілінің бағытымен, ол бекітілгенше бұраңыз.
- Құрылғыны электрлік қоректену желісіне жалғастырып қосыңыз, содан кейін айналу жылдамдық режимін таңдап, орнатыңыз, ол үшін айналу жылдамдық режимдерін ауыстырып қосатын ауыстырғыш тетігін (E) қолданыңыз.

Назар аударыңыздар! Егер де, құмыраның қақпағы жабылмаған болса блендер құрылғыны пайдалануға тыйым салынады!

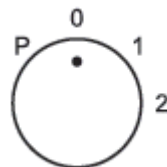
Айналу жылдамдық режимдерін ауыстырып қосатын ауыстырғыш тетігі

P -- импульсті жұмыс режимі (тағамдық өнімдердің қатты түрлерін өңдеу үшін) арналған

0 - «СӨНДІРУ» қалпы

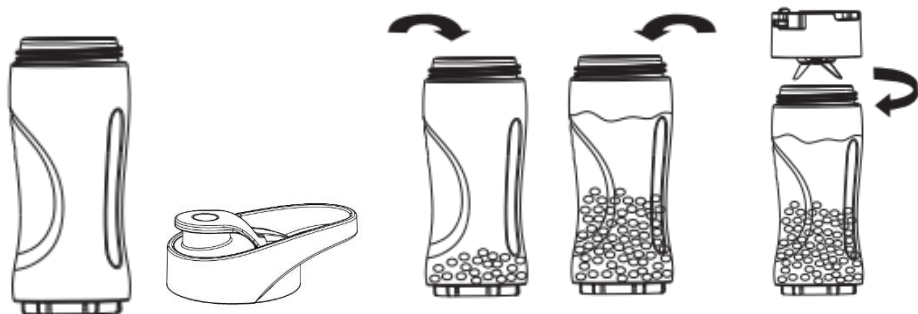
1 - төменгі деңгейдегі айналу жылдамдығы

2 - жоғары деңгейдегі айналу жылдамдығы



Блендер құрылғыға орнатылатын фитнес бөтелкесі Фитнес бөтелкені пайдалану

- Құрылғының электрлік желілік баусымын толығымен жазып алыңыз.
- Құрылғының негізгі жұмыс бөлігін (D) тұрақты және тегіс әрі көлденең қабатқа орнатып қойыңыз.
- Фитнес бөтелкелердің біреуін алып (F) кері аударып төнкеріңіз де, содан кейін оның сұйықтықты ішуге арналған- қайырмалы қақпақшасы бар қақпағын (G) сағат тіліне қарсы бағытта бұрап, шешіп алыңыз.
- Фитнес бөтелкеге алдын ала дайындалған қажетті тағамдық ингредиенттердің барлығын салып толтыру қажет, содан кейін оның ішіне өзіңіз қалаған сұйықтықты (су, шырын, сүт) құйыңыз.
- Пышақтары бар алмалы-салмалы төменгі бөлігін (C) фитнес бөтелкеге орнатыңыз, содан соң оны сағат тілінің бағытымен толықтай, ол бекітілгенше бұрап бекітіңіз. Алдын ала пышақтары бар алмалы-салмалы төменгі бөлігін орнатпас бұрын, оның силиконнан жасалған бекіткіш- аралық қабатының бар жоғын тексеріңіз.



Назар аударыңыздар! Тағамдық өнімдерді блендер құрылғы құмыранына салмас бұрын, оларды алдын ала ұсақтап, турап алыңыз. Өңделетін тағамдық өнімдерді бірқалыпты ұсақтап алу үшін, олардың өлшемі 1x1x1 см артық болмауы тиіс. Блендер құрылғының құмыранына сұйықтық құйылмаған болса оны пайдалануға тыйым салынады!

Назар аударыңыздар! Блендер құрылғының құмыранына сұйықтық құйған кезде сұйықтықтың деңгейін қадағалаңыз, құмыраны сұйықтықпен **MAX** белгісіне дейін ғана толтыруға болады, яғни құмыраны көрсетілген белгісінен асыра толтыруға мүлдем болмайды.

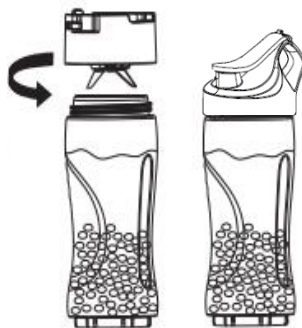
- Блендердің сыртқы корпусындағы орналасқан саңылаулы ойылған жеріне (D) фитнес бөтелкені орнатып қойыңыз да, оны бекіту үшін оны сағат тілінің бағытымен, ол бекітілгенше бұраңыз.

- Құрылғыны электрлік қоректену желісіне жалғастырып қосыңыз, содан кейін айналу жылдамдық режимін таңдап, орнатыңыз, ол үшін айналу жылдамдық режимдерін ауыстырып қосатын ауыстырғыш тетігін (E) қолданыңыз.

Назар аударыңыздар! Блендер құрылғының үздіксіз жұмыс жасау уақытысы 1 минуттан аспауы қажет. Әр сусын порцияларын әзірлеу кезінде үзіліс жасап отырыңыз, құрылғыны 2 минут уақыт өткен соң ғана қайта қосуға болады. Блендер құрылғыны 3 (үш) мәрте қосқаннан кейін, оны келесі қолданар алдында, ол суығанша 15-20 минутқа үзіліс жасап, күте тұрыңыз.

Назар аударыңыздар! Жұмыс аяқталғаннан кейін өңделген дайын сұйықтық өнімді шығармас бұрын, құрылғыны сөндіріп, оның электрлік желілік баусымын электр қоректену желісінен ажыратыңыз, содан кейін қозғалтқыштың толық тоқтауын күте тұрыңыз.

- Сусынды әзірлеп болған соң құрылғыны сөндіріп, оның электрлік желілік баусымын электр қоректену желіден ажыратыңыз.
- Блендердің сыртқы корпусындағы (D) орнатылған фитнес бөтелкені (F) пышақтары бар алмалы-салмалы төменгі бөлігімен (C) бірге ажыратып алу қажет, ол үшін оны сағат тіліне қарсы бағытта бұрап, блендер құрылғыдан ажыратып алыңыз.
- Фитнес бөтелкені кері аударыңыз да, пышақтары бар алмалы-салмалы төменгі бөлігін, яғни құрылғының жүздері бар алынбалы түбін сағат тіліне қарсы бағытта бұрап, фитнес бөтелкеден ажыратып, шешіп алыңыз.
- Фитнес бөтелкенің үстіңгі жағына сұйықтықты ішуге арналған- қайырмалы қақпақшасы бар қақпағын (G) орнатып, оны сағат тілінің бағытымен толықтай, ол бекітілгенше бұрап бекітіңіз. Қақпақты орнатпас бұрын, оның ішінде силиконнан жасалған бекіткіш- аралық қабатының бар болғанына көз жеткізіңіз.



5. ТАЗARTY ЖӘНЕ КҮТІМ

Жалпы нұсқаулар:

- Құрылғының қызмет көрсету мерзімін арттыру үшін құрылғыны әр бір пайдаланып болғаннан кейін әркез тазарту жұмыстарын жүргізу қажет.
- Тазарту үдерісін бастамас бұрын, құрылғыны сөндіріп, оның электрлік желілік баусымын электр қоректену желіден ажыратыңыз.

- Блендер құрылғының барлық бөліктерін ыдыс-аяқ жуатын машинада жууға тыйым салынады. Себебі бұл оның пластмасс бөліктеріне зақым келтіру мүмкін.
- Блендер құрылғының сыртқы корпусын, оның жеткізілім жиынтықтығына кіретін алынбалы құмыра мен қақпағын жуу үшін абразивті заттары бар жуғыш құрылғылар мен органикалық ерітінділерді пайдалануға ТЫЙЫМ салынады.
- Блендердің бөліктерінде тағам қалдықтарының кебуіне жол бермеңіз.
- Құрылғыны кеуіп қалған тағам өнімдерден тазарту үшін абразивті емес пластик қылшақты пайдалануға болады.

Блендердің сыртқы корпусын тазалау:

- Блендер құрылғының сыртқы корпусын сәл дымқыл, жұмсақ шүберекпен сүртіп шығыңыз.



Құрылғыны ағын судың астында жумаңыз немесе толықтай суға батырып салмаңыз, сонымен қатар, ыдыс-аяқ жуатын машинада ЖУМАҢЫЗ.

Блендер құрылғыға орнатылатын құмырасын тазалау

Назар аударыңыздар! Құмыраны тазарту үшін, оны толықтай суға батырып салуға тыйым салынады.

- Сағат тіліне қарсы бағытта бұрау арқылы пышақтары бар алмалы-салмалы төменгі бөлігін, яғни құрылғының алынбалы түбін құмырадан ажыратып, шешіп алыңыз.
- Блендер құмырасының ішкі бөлігін жылы сабынды суда жуып тазартыңыз да, таза сумен шайып шығыңыз.
- Блендер құмыраның сыртқы бөлігін сәл дымқыл, жұмсақ матамен сүртуге кеңес беріледі.
- Пышақтары бар алмалы-салмалы төменгі бөлігін, яғни құрылғының жүздері бар алынбалы түбін бөлек жуып, таза сумен шайып шығыңыз.

Назар аударыңыздар! Пышақтары бар алмалы-салмалы төменгі бөлігін, яғни жүздері бар құрылғының алынбалы түбінің төменгі бөлігін ағын судың астында жууға немесе толықтай суға батырып салуға тыйым салынады.

Құмыра қақпағын тазалау.

- Құмыраның қақпағын жылы сабынды суда жуып тазартыңыз да, таза сумен шайып шығыңыз.

Фитнес бөтелкелерді және сұйықтықты ішуге арналған- қайырмалы қақпақшасы бар қақпағын тазалау.

- Блендер құрылғының барлық алынбалы бөліктерін жылы сабынды суда жақсылап жуып тазартыңыз да, таза сумен шайып шығыңыз.

Назар аударыңыздар! Пышақтары бар алмалы-салмалы төменгі бөлігін, яғни жүздері бар құрылғының алынбалы түбінің төменгі бөлігін ағын судың астында жууға, сонымен қатар, оны толықтай суға батырып салуға тиым салынады.

- Блендер құрылғыны және оның барлық бөліктерін құрғақ матамен сүртіп шығыңыз немесе құрылғының барлық бөліктері жуылғаннан кейін бөлме температурада толықтай кепкенше күте тұрыңыз.
- Құрылғының алынбалы бөліктерін құрастырып жинаңыз, блендер құрылғыны сақтау үшін, тікелей күннің жарық сәулесінің және де жауын-шашындардың түсуіне және ылғалға ұшырамайтындай етіп, сондай-ақ қыздыру не жылу шығаратын көздерінен және өзге де электрлі құралдардан алыс қашықтықта, құрғақ жерде орналастырып қойыңыз.

6. САҚТАУ ЖӘНЕ ТАСЫМАЛДАУ ЖӨНІНДЕГІ ШАРТ

Құралдарды тасымалданатын көлік түрінде әрекет ететін, механикаландырылған жүк тиеу-түсіру жұмыстарын қамтамасыз ететін жүкті тасымалдау ережелеріне сәйкес жабық көлік құралдарының кез келген түрінде тасымалдайды.

Құралдарды тасымалдау барысында бүлінуден сақтау әрекеті қамтамасыз етілуі тиіс – бұйым сапасы мен тұтынушы құралының сыртқы түрін сақтау.

Құралдарды тасымалдау барысында оларды тікелей атмосфералық жауынның түсуінен, агрессивті ортадан сақтау қажет.

Құралдар қоршаған ауа температурасы плюс 40°C -тан аспайтын және 5°C-тан кем емес, салыстырмалы ылғалдығы 70%-дан жоғары емес, қышқылды және электрлі құралдар материалдарына теріс әсер ететін өзге де будың, шаңның болмауы жағдайында жабық, құрғақ әрі таза бөлмежайда сақталуы тиіс.

7. ҚАЛДЫҚТАРДЫ КӘДЕГЕ ЖАРАТУ БОЙЫНША ТАЛАПТАР

Бұйымды кәдеге жарату барысында пайда болатын қалдықтар белгіленген тәртіппен және салалық нормативті құжаттар, соның ішінде «Өндіріс пен тұтыну қалдықтарын орналастыру мен залалсыздандыру бойынша гигиеналық талаптар» Санитарлық ережелер мен нормаларға 2.1.7.1322-03 сәйкес кәдеге жарату үшін міндетті түрде жиналуы тиіс.

8. АҚАУЛАРДЫ ІЗДЕУ ЖӘНЕ ОЛАРДЫ ЖОЮ

Ақау	Мүмкін себебі	Шешу тәсілі
Құралды электр желісіне қосу барысында блендер жұмыс жасамайды.	Розетка бүлінген.	Розеткаға өзге құралды қосу арқылы кернеуді тексеріңіз.
	Электр қоректендіру сымы зақымдалған.	Жөндеу шеберханаларының мамандары ғана бұл ақауды жоя алады.
Жұмыс барысында блендер сөніп қалды.	Құрал қызып кетті. Автоматты түрде сөну функциясы қосылды.	Блендерді розеткадан ажыратыңыз және оның толық сууын күтіңіз.

Өнімдерді ұсақтау барысында құралдың дірілі қатты.	Өнімдер тым ірі етіп кесілген.	Өнімдерді кіші етіп кесіңіз.
Жұмыс барысында бөгде иіс пайда болды.	Құрал қызып кетті.	Құралдың үздіксіз жұмыс жасау уақытысын қысқартыңыз. Құралды қосу аралығын ұлғайтыңыз.
	Құрал жаңа, иіс қорғаныс жабынынан шығуда.	Құралды мұқият түрде тазартыңыз.



Эрттің пайда болуын алдын-алу, электр тогымен зақымданбау, құралды тайдалану барысында жарақаттан сақтанып, оны бүлдірмеу үшін құралды солдану барысында қауіпсіздіктің негізгі шараларын, сондай-ақ электр құрылғыларымен жұмыс атқару барысында қауіпсіздік бойынша жалпы нұсқауларды қатаң түрде қадағалаңыз.

9. ЭЛЕКТР БЛЕНДЕР ҚҰРАЛМЕН ПАЙДАЛАНУ БАРЫСЫНДА НЕГІЗГІ САҚТЫҚ ШАРАЛАРЫ

- Жұмыс істеп тұрған құралды бақылаусыз қалдырмаңыз! Құралмен пайдаланып болған соң оны әркез сөндіріп, желілік сымын желіден ажыратыңыз.
- Жүздер жұмысын тоқтатпайынша құралдың қақпағын шешпеңіз, алынбалы құмыраны ажыратпаңыз.
- Жүздерді алу, орнату және тазарту барысында сақ болыңыз.
- Барлық алынбалы бөліктердің таза әрі құрғақ болуын қадағалаңыз.
- Жарақат алмау үшін блендердің қозғалатын бөліктерінен қол саусақтарын, шаш пен киімді қышықтықта ұстаныңыз.
- Ақаулы құралды пайдалануға тыйым салынады.
- Блендерді көлемі МАХ аса сұйықтықпен толтырмаңыз.
- Температурасы 60°C-тан жоғары ыстық өнімдерді өңдеуге болмайды.
- Бұл құрал созылмалы үздіксіз жұмыс үшін арналмаған, құралдың қызып кетпеуі үшін 1 минут үздіксіз жұмыстан соң 2 минут уақытқа үзіліс жасаңыз, мотордың сууына мүмкіндік беріңіз. Құралды 3 мәрте қосқаннан кейін оны 15-20 минутқа қалдырыңыз, сууын күтіңіз
- **НАЗАР АУДАРЫҢЫЗ!** Құралды құмыраға сұйықтықты құймай пайдалануға болмайды!

10. ТҰРМЫСТЫҚ ЭЛЕКТРЛІК ҚҰРЫЛҒЫЛАРМЕН ЖҰМЫС АТҚАРУ БАРЫСЫНДА ҚАУІПСІЗДІК ЖӨНІНДЕГІ ЖАЛПЫ НҰСҚАУЛАР

- Құралды пайдалану «Тұтынушылардың электрлі орнатуларды техникалық пайдалану ережелеріне» сәйкес жүзеге асырылуы тиіс.
- Құрал тек қана тұрмыста пайдалануға арналған. Құралды коммерциялық мақсатта ұзақ уақыт бойы пайдалану құралдың істен шығуына, зақымдалуына немесе адамдардың денсаулығына нұқсан келтіруіне әкеп соғуы мүмкін.
- Құрал осы нұсқаулыққа сәйкес тек мақсаты бойынша пайдаланылуы тиіс.
- Әр кезде құралды қоспас бұрын оны қарап шығыңыз. Құралдың және желілік сымның ақаулығы анықталған жағдайда, құралды розеткаға қосуға мүлдем болмайды.

- Құрал жерге, еденге құлаған жағдайда немесе қандай да бір ақау түрі байқалса, құралды пайдаланбаңыз. Құралды пайдаланбас бұрын оны білікті маманға көрсетіңіз.
- Аталмыш құралды қолдануға қатысты қауіпсіздіктері үшін жауап беретін тұлғаның нұсқаулығы жүргізілген немесе қадағалау жүзеге асырылған кездерді есепке алмағанда, білімі мен тәжірибесі жоқ немесе жүйке жүйесінде немесе психикалық, физикалық ауытқулары бар тұлғалардың (балаларды қоса алғанда) қолдануына арналмаған. Балалардың құралмен ойнауына жол бермеу үшін оларды қадағалап отырыңыз.
- Жұмыс істеп тұрған құралды бақылаусыз қалдырмаңыз! Құралды балалардың қолы жетпейтін жерде сақтаңыз.
- **Назар аударыңыз!**
- Құралды ванна, ыдыс-аяқ жуатын шұңғылша немесе сумен толтырылған басқа ыдыстардың қасында пайдалануға болмайды. Құрал суға түсіп кеткен жағдайда, оны бірден желіден ажыратыңыз. Сонымен бұл кезде қолды суға малуға болмайды. Құралды екінші мәрте пайдаланудың алдында оны білікті маман тексеріп шығуы керек.
- Құралды бөлмежайдан тысқары жерде пайдаланбаңыз. Құралды ыстықтан, тікелей күн сәулесінен, сүйір бұрыштарға соғылудан, ылғалданудан сақтаңыз (ешқашан құралды суға немесе басқа сұйықтыққа батырмаңыз). Құралды дымқыл қолыңызбен ұстамаңыз. Құрал суланған жағдайда оны бірден желіден ажыратыңыз.
- Құралды тек қана ауыспалы тоқ көзіне ғана қосыңыз (~). Құралды желіге қоспас бұрын, желідегі қолданылатын электрлік параметрлерін тексеріңіз, бұл құралдың техникалық сипаттамаларына сәйкес болғанына көз жеткізіңіз.
- **Кез келген ақау бола тұра құралды іске қосу Сізді кепілдікті қызмет көрсету құқығынан айырады.**
- Құралмен пайдаланып болғаннан кейін, сонымен қатар, құралды тазарту алдында және оның қондырмаларын алмас немесе орнатпас бұрын, сондай-ақ, құрал сынып, істен шыққан жағдайда, оны әрдайым желіден ажырату қажет.
- Құралды желіге қоспас бұрын, оның жылдамдылығын ауыстырып қосатын тетігі сөндіру «0» күйінде тұрғанына көз жеткізіңіз.
- Құралдың бүлінуі мен оқыс жағдайларға әкеп соғуы мүмкін желінің шамадан тыс жұмыс істеуіне жол берменіз. Ол үшін қолданыстағы электрлік розеткаға ұзартқышты пайдалану арқылы өзге де құралдарды қоспаңыз. Ұзартқышты пайдаланудың алдында оның зақымдалмағанына көз жеткізіңіз.
- Құралды желілік сымнан ұстап тасымалдауға болмайды. Сондай-ақ, желілік сымнан ұстап желіден ажыратуға тыйым салынады. Құралды желіден ажыратқанда штепсельді ашадан ұстаңыз.
- Электр тоғымен зақымдалмау үшін құралды іске қосу және сөндіру барысында желілік сым ашасының металл бөліктеріне қол тигізбеңіз.
- Пайдаланып болғаннан кейін электр қоректендіру сымын құралды айналдыра орауға болмайды, уақыт өте келе бұл сымның үзілуіне әкеп соғуы мүмкін. Құралды сақтау барысында әрқашан сымды жақсылап тарқатыңыз.
- Құралдың қуаттылығына сай келетін ұзартқышты пайдаланыңыз - электр параметрлері сай келмесе желілік сым жанып, сондай-ақ, қысқа тұйықталуына ұшыратуы мүмкін.
- Сымды тек білікті мамандар – қызмет көрсету орталығының қызметкері ғана ауыстыра алады. Біліктілігі жоқ тұлға тарапынан жасалған жөндеу қолданушыны қауіп-қатерге ұшыратуы мүмкін.
- Электр желілік сымды есік орны жағында немесе жылу көздерінің жанында жазып, орнатпаңыз, құралдың желілік сымы айналып бұралып қалмағанын және үткір заттармен сонымен қатар жиһаз шеттеріне жалғасып тұрмағанын қадағалаңыз.

- Сымды тек білікті мамандар – қызмет көрсету орталығының қызметкері ғана ауыстыра алады. Біліктілігі жоқ тұлға тарапынан жасалған жөндеу қолданушыны қауіп-қатерге ұшыратуы мүмкін.
- Техникалық мәселелердің туындамауы мен құралға берілетін кепілді сақтау үшін құралды өздігіңізден жөндемеңіз және бөлшектемеңіз. Жөндеу жұмыстарын қызмет көрсету орталығының білікті маманы жүзеге асыруы тиіс.
- Құралды жөндеу үшін тек түпнұсқалы қосалқы бөлшектерді пайдаланыңыз.



Назар аударыңыз! Қызмет көрсету мерзімі аяқталғаннан кейін құралды тұрмыстық қалдықтармен бірге тастамаңыз. Оны одан әрі кәдеге жарату үшін арнайы орынға өткізіңіз. Бұл әрекетіңізбен Сіз қоршаған ортаны қорғауға септігіңізді тигізесіз.

11. ТЕХНИКАЛЫҚ СИПАТТАМАЛАРЫ

PTB 0210A Fitness – POLARIS сауда белгісінің тұрмыстық электрлі блендер

Қуаттылығы: 500 Вт.

Кернеуі : 220-240 В.

Жиілігі : ~50Гц.

Құмыраның сыйымдылығы: 600 мл.

Қорғаныс жіктелімі: II.

Ескертпе: Өзгерістер мен жетілдіруді енгізудің ұдайы үрдісінің орын алуынан, нұсқаулық пен бұйымның арасында қандай да бір айырмашылық байқалуы мүмкін. Өндіруші, тұтынушының бұған назар аударатынына үлкен үміт артады.

Өнімді өндеп шығарылған мерзімі туралы ақпаратты құралдың техникалық заттаңбасында көрсетілген.

12. СЕРТИФИКАТТАУ ТУРАЛЫ АҚПАРАТ

Құралдың құрылымы «Төмен вольтты құрылғы қауіпсіздігі жөнінде» ТР ТС 004/2011, сондай-ақ «Техникалық құралдардың электрлі-магнитті сәйкестігі» ТР ТС 020/2011 талаптарына жауап береді.



Бұйымның есептік жарамдылық мерзімі: 3 жыл

Кепілдік мерзімі:

сатып алған күннен бастап 1 жыл

Өндіруші:

TEXTON CORPORATION LLC - " ТЕКСТОН КОРПОРЕЙШН " ЖШҚ .

160 Greentree Drive, Suite 101, City Dover, Country of Kent, State of Delaware 19904, United States of America

160 Грінтрі Драйв, Приміщення 101, місто Дувр, округ Кент, Штат Делавер, 19904, Сполучені Штати Америки

13. КЕПІЛДІК МІНДЕТТЕМЕ

Бұйым: Үстелдің үстіне орнатылатын блендер

Модель: PTB 0210A Fitness

Бұл кепілдік әрекеттегі заңдылықпен бекітілген тұтынушының құқығына қосымша ретінде өндірушімен берілген, және тұтынушының құқығын еш шектемейді.

Бұл кепілдік бұйымды сатып алған күннен 12 ай бойына әрекетте болады, және материалдар мен жұмыс істеуіне байланысты ақаулар табылған жағдайда кепілдік қызмет көрсетуді білдіреді. Бұл жағдайда тұтынушы басқасын қоса алғанда, бұйымды тегін жөндеуге құқықты. Бұл кепілдік келесі шарттарды сақтағанда, жарамды:

1. Кепілдік міндеттеме «TEXTON CORPORATION LLC» компаниясы шығаратын барлық үлгілерге, кепілдік қызмет көрсетілетін елдердің барлығында жарамды (сатып алған жеріне қарамастан).
2. Бұйым тек қана тұрмыстық қажеттіліктерге пайдалану үшін сатып алынуы тиіс. Бұйым пайдалану бойынша нұсқаулыққа, қауіпсіздік бойынша ережелер мен талаптарды сақтай отырып, пайдаланылуы тиіс.
3. Өндірушінің міндеттемесін осы кепілдік бойынша сатушылар – өндірушінің уәкілетті дилерлері және ресми қызмет көрсететін (сервис) орталықтар орындайды. Бұл кепілдік өндіруші құзырлық бермеген сатушылардан сатып алынған бұйымдарға таралмайды, олар тұтынушы алдында заңға сәйкес, өздігінен жауап береді.
4. Бұл кепілдік келесі жәйттердің нәтижесінде пайда болған ақауларды жөндеуге таралмайды:
 - Химиялық, механикалық немесе өзге де әсер етулер, бөгде заттардың бұйымның ішіне түсіп кетуі;
 - Бұйымды тікелей мақсаты бойынша емес, дұрыс пайдаланбағанда, жинаққа кірмейтін, қосымша аксессуарларды пайдаланғанда, сондай-ақ, бұйымды техника қауіпсіздігі ережелері мен талаптарын бұза отырып, орнатқанда және пайдаланғанда;
 - Жарамдылық мерзімі шектеулі әрлеу бөлшектері, лампа, батареялар, қорғаныс экрандары, қоқыс жинақтауыштар, ремендер, қылшақтар тозғанда;
 - Авторланған сервистік орталықтар болып табылмайтын*, тұлғалар немесе фирмалар өндірген бұйымдардың жөндеуі;
5. Осы талонның түпнұсқасымен, сатушы берген тауарлы чектің түпнұсқасымен және ақау табылған бұйыммен бірге көрсеткенде ғана жарамды болмақ.
6. Бұл кепілдік тек қана жеке тұрмыстық қажеттілік үшін пайдаланылатын бұйымдарға ғана жарамды, және коммерциялық, өнеркәсіптік немесе кәсіби мақсатта қолданылатын бұйымдарға таралмайды.

POLARIS бұйымдарына кепілдік қызмет көрсету мәселелері бойынша Өзіңіздің жергілікті POLARIS ресми сатушыңызға хабарласыңыз

Құралдың ақаулы екендігі анықталса, тез арада қызмет көрсету орталығына хабарласу қажет .

** Авторланған сервистік орталықтардың мекен-жайлары Компания сайтында:*

www.polar.ru

Құралды жеткізуші тасымалдау барысында, дұрыс емес пайдалану салдарынан, сондай-ақ құралдың түрін өзгерту, немесе өздігінен жөндеу жұмысын жүргізу әрекетіне байланысты туындаған ақау үшін жауапты емес.

**Блендер настільний
POLARIS
Модель PTB 0210A Fitness**

Інструкція з експлуатації

Дякуємо Вам за вибір продукції, що випускається під торговельною маркою POLARIS. Наші вироби розроблено відповідно до високих вимог якості, функціональності і дизайну. Ми впевнені, що, придбавши новий виріб нашої фірми, Ви будете задоволені.

Перед початком експлуатації приладу уважно прочитайте цю інструкцію, в якій міститься важлива інформація, що стосується Вашої безпеки, а також рекомендації з правильного використання приладу і догляду за ним.

Зберігайте інструкцію разом із гарантійним талоном, касовим чеком, а також, по можливості, з картонною коробкою і пакувальним матеріалом.

ЗМІСТ

1. Загальна інформація	25
1.1. Сфера використання	25
2. Опис приладу	26
2.1. Комплектація	27
3. Підготовка до роботи	27
4. Порядок роботи	27
5. Чищення та догляд	29
6. Транспортування і зберігання	30
7. Вимоги щодо утилізації	30
8. Пошук та усунення несправностей	30
9. Вказівки щодо безпеки цього приладу	31
10. Загальні вказівки щодо безпеки під час роботи з електроприладами	31
11. Технічні характеристики	33
12. Інформація про сертифікацію	33
13. Гарантійне зобов'язання	34

1. ЗАГАЛЬНА ІНФОРМАЦІЯ

Ця інструкція з експлуатації призначена для ознайомлення з технічними даними, будовою, правилами експлуатації і зберігання блендера настільного, модель POLARIS PTB 0210A Fitness.

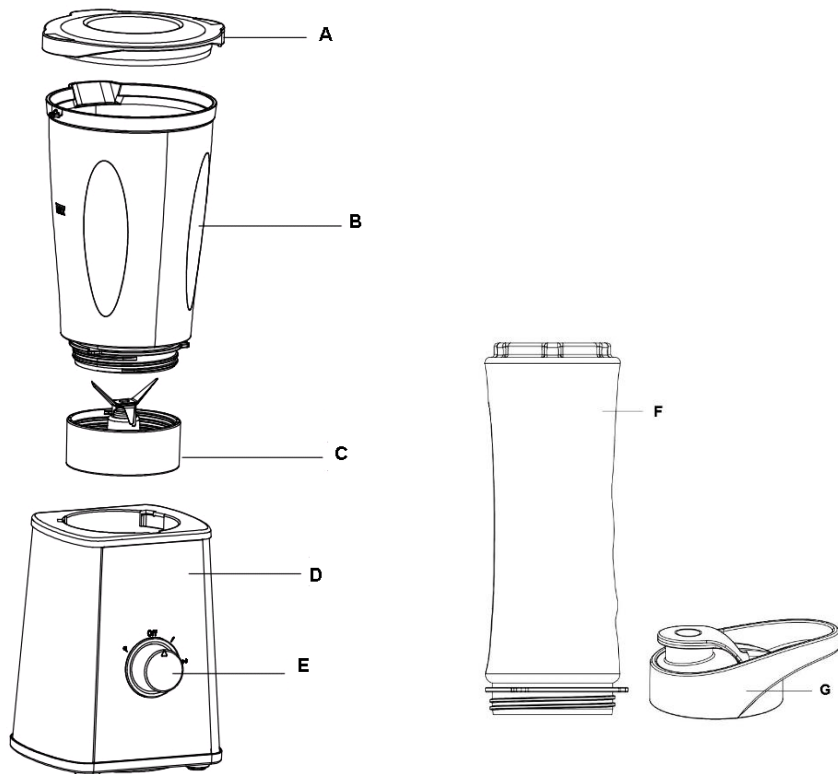
1.1. СФЕРА ВИКОРИСТАННЯ

- Прилад призначений для побутового й аналогічного використання відповідно до цієї Інструкції.
- Прилад не призначений для промислового та комерційного використання, а також для обробки нехарчових продуктів.
- Температура експлуатації від +5°C до +35°C.

- Виробник не несе відповідальності за збитки, що виникли в результаті неправильного або непередбаченого цією інструкцією використання.

2.ОПИС ПРИЛАДУ

Прилад використовується для подрібнення або змішування різної харчової продукції, для приготування смузі, молочних коктейлів, соків.



- Н. Кришка посудини
- І. Посудина блендера
- Ж. Дно з ножами, що знімається
- К. Корпус
- Л. Перемикач режимів швидкості
- М. Фітнес-пляшка об'ємом 600 мл
- Н. Кришка для пиття з відкидним клапаном

2.1. КОМПЛЕКТАЦІЯ

1. Кришка для пиття з відкидним клапаном – 2 шт.
2. Фітнес-пляшка об'ємом 600 мл – 2 шт.
3. Посудина блендера об'ємом 600 мл – 1 шт.
4. Знімне дно з ножами – 1 шт.
5. Корпус блендера – 1 шт.
6. Інструкція з експлуатації – 1 шт.
7. Перелік сервісних центрів – 1 шт.
8. Гарантійний талон – 1 шт.
9. Упаковка (поліетиленовий пакет + коробка) – 1 шт.

3. ПІДГОТОВКА ДО РОБОТИ

2. Розпакуйте прилад і переконайтеся у тому, що усі його складові одиниці не пошкоджені.
2. Перед першим використанням ретельно промийте частини приладу, які будуть знаходитися у контакті з продуктами.

Увага! Леза ножів блендера гострі.

4. ПОРЯДОК РОБОТИ



Перед складанням блендера переконайтеся, що прилад вимкнено і відключено від мережі.

Використання посудини

- Повністю розмотайте мережевий шнур.
- Встановіть корпус (D) приладу на рівну, стійку поверхню.
- Переверніть посудину блендера (B) та встановіть знімне дно з ножами (C), закрутивши його за годинниковою стрілкою до упору. Попередньо перевірте наявність силіконової прокладки-фіксатора. Потім встановіть посудину дном донизу на рівну, стійку поверхню.
- Налийте рідину, покладіть інгредієнти у посудину та закрийте її кришкою (A), зафіксувавши за годинниковою стрілкою до упору.

Увага! Попередньо подрібніть продукти перед обробкою у блендері. Розмір продуктів, що обробляються, не повинен перевищувати 2x2x2 см. Використання приладу без рідини у посудині заборонено!

Увага! Рівень наповнення посудини блендера не повинен перевищувати відмітку **MAX**.

- Встановіть посудину (B) у пази на корпусі блендера (D) та поверніть її за годинниковою стрілкою до фіксації.
- Увімкніть прилад у мережу та оберіть швидкість з допомогою перемикача режимів швидкості (E).

Увага! Забороняється використовувати прилад з відкритою кришкою!

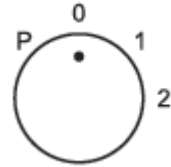
Перемикач режимів швидкості

P - імпульсний режим роботи (для обробки твердих продуктів)

0 - положення «ВИМК»

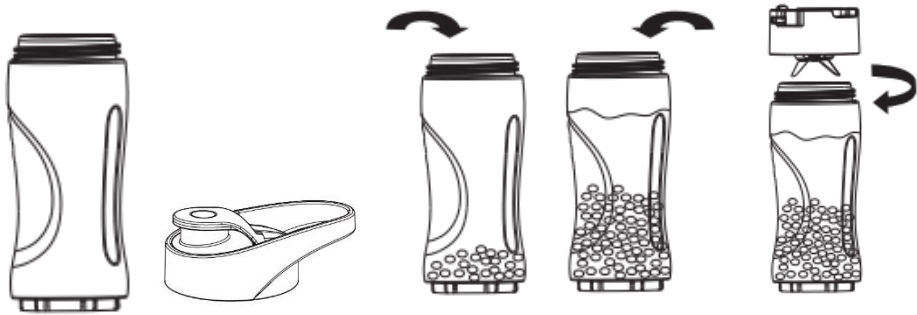
1 - мала швидкість

2 - висока швидкість



Використання фітнес-пляшки

- Повністю розмотайте мережевий шнур.
- Встановіть корпус (D) приладу на рівну, стійку поверхню.
- Переверніть фітнес-пляшку (F) та зніміть з неї кришку для пиття (G), розкрутивши її проти годинникової стрілки.
- Наповніть фітнес-пляшку заздалегідь підготованими інгредієнтами та додайте рідину (воду, сік, молоко).
- Встановіть знімне дно з ножами (C) на фітнес-пляшку, закрутивши його за годинниковою стрілкою до упору. Попередньо перевірте наявність силіконової прокладки-фіксатора.



Увага! Попередньо подрібніть продукти перед обробкою у пляшці. Розмір продуктів, що обробляються, не повинен перевищувати 1x1x1 см. Використання приладу без рідини у пляшці заборонене.

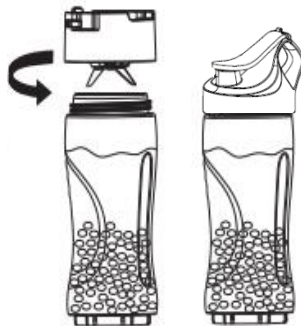
Увага! Рівень наповнення пляшки не повинен перевищувати відмітку **MAX**.

- Встановіть фітнес-пляшку у пази на корпусі блендера (D) та зафіксуйте, повернувши за годинниковою стрілкою до фіксації.
- Увімкніть прилад у мережу та оберіть швидкість з допомогою перемикача режимів швидкості (E).

Увага! Тривалість безперервної роботи приладу не повинна перевищувати 1 хвилини. Повторне увімкнення дозволяється здійснювати лише через 2 хвилини. Після 3-разового увімкнення приладу необхідно залишити прилад охолоджуватися протягом 15-20 хвилин.

Увага! Після завершення роботи, перш ніж виймати продукти, відключіть прилад від електромережі та дочекайтеся повної зупинки двигуна.

- Після приготування напою відключіть прилад від мережі.
- Від'єднайте фітнес-пляшку (F) зі знімними ножами (C) від корпусу блендера (D), повернувши її проти годинникової стрілки.
- Переверніть фітнес-пляшку та зніміть знімне дно з ножами, розкрутивши його проти годинникової стрілки.
- Встановіть на фітнес-пляшку кришку для пиття (G), закрутивши її за годинниковою стрілкою. Попередньо перевірте наявність силіконової прокладки-фіксатора всередині кришки.



5. ЧИЩЕННЯ ТА ДОГЛЯД

Загальні рекомендації:

- Для продовження строку служби рекомендується здійснювати чищення приладу зразу після його використання.
- Перед чищенням приладу відключіть його від мережі.
- Забороняється мити усі частини приладу у посудомийній машині. Це може пошкодити пластмасові деталі.
- НЕ використовуйте абразивні матеріали та органічні розчинники для догляду за корпусом приладу, знімною посудиною та кришкою, що входять до комплекту.
- Не допускайте засихання харчових продуктів на деталях блендера.
- Для видалення засохлих часток можна використовувати неабразивну пластикову щітку.

Чищення корпусу блендера:

- Корпус приладу протріть м'якою вологою тканиною.



НЕ занурюйте прилад у воду та НЕ мийте у посудомийній машині

Чищення посудини блендера

Увага! Під час чищення забороняється повністю занурювати посудину у воду.

- Зніміть з посудини знімне дно з ножами, повернувши його проти годинникової стрілки.
- Вимийте у теплій мильній воді та прополощіть внутрішню поверхню посудини блендера.
- Зовнішню поверхню посудини рекомендується протерти м'якою тканиною.
- Знімне дно з ножами промийте окремо.

Увага! Забороняється мити під струменем води або занурювати у воду нижню частину знімного дна з ножами.

Чищення кришки посудини.

- Вимийте у теплій мильній воді та прополощіть кришку.

Чищення кришки для пиття, фітнес-пляшок.

- Вимийте у теплій мильній воді та прополощіть усі знімні частини приладу.

Увага! Забороняється мити під струменем води або занурювати у воду нижню частину знімного дна з ножами.

- Протріть усі частини приладу сухою тканиною або ретельно просушіть їх на повітрі.
- Складіть прилад та зберігайте його у сухому місці подалі від нагрівальних приладів, уникайте попадання на нього сонячного проміння.

6.ТРАНСПОРТУВАННЯ І ЗБЕРІГАННЯ

Транспортування приладів здійснюється всіма видами транспорту в критих транспортних засобах відповідно до правил перевезення вантажів, що діють на транспорті конкретного виду, та забезпечують проведення механізованих вантажно-розвантажувальних робіт.

Під час транспортування приладів, необхідно забезпечити захист від пошкодження - збереження якості виробу та зовнішнього виду споживчої тари.

Під час транспортування приладів, вони не повинні потрапляти під безпосередній вплив атмосферних осадів і агресивних середовищ.

Прилади слід зберігати в закритому сухому та чистому приміщенні при температурі повітря не нижче плюс 5°C і не вище плюс 40°C та відносній вологості не вище 70% за відсутності навколо пилу, парів кислот та інших речовин, що негативно впливають на матеріали з яких виготовлено прилади.

7.ВИМОГИ ЩОДО УТИЛІЗАЦІЇ

Відходи, що утворюються під час утилізації виробів, підлягають обов'язковому збору для подальшої утилізації в установленому порядку та відповідно до чинних вимог і норм галузевої нормативної документації, в тому числі відповідно до СанПиН 2.1.7.1322-03 «Гігієнічні вимоги щодо розміщення і знешкодження відходів виробництва та споживання.»

8.ПОШУК ТА УСУНЕННЯ НЕСПРАВНОСТЕЙ

Несправність	Можливі причини	Способи усунення
При під'єднанні до електромережі блендер не працює	Несправна мережева розетка	Перевірте напругу в розетці, під'єднавши до неї інший прилад
	Пошкоджений шнур електроживлення	Усунення несправності повинно здійснювати тільки спеціалістами ремонтних майстерень
Під час роботи блендер вимкнувся	Перегрів. Спрацювала функція автоматичного вимкнення	Від'єднайте блендер від розетки та дайте йому повністю охолонути
Під час подрібнення продуктів відчувається сильна вібрація приладу	Продукти нарізані надто великими кусками	Наріжте продукти дрібнішими кусочками
Під час роботи відчувається сторонній запах	Прилад перегрівся	Зменште час безперервної роботи приладу. Збільште інтервали між увімкненнями

	Прилад новий, джерелом запаху може бути захисне покриття	Здійсніть ретельне чищення приладу
--	--	------------------------------------



Щоб уникнути ризику виникнення пожежі, ураження електричним струмом, отримання травм під час використання вашого приладу, а також його поломки, суворо дотримуйтесь основних мір безпеки при роботі з цим приладом, а також загальних вказівок з техніки безпеки при роботі з електроприладами.

9.ВКАЗІВКИ З БЕЗПЕКИ ПІД ЧАС РОБОТИ З ЕЛЕКТРИЧНИМ БЛЕНДЕРОМ

- Не залишайте прилад під час роботи без нагляду. Після закінчення роботи з приладом завжди від'єднуйте його від мережі.
- Ніколи не знімайте кришку приладу та не від'єднуйте знімну чашу до повної зупинки ножів.
- Будьте обережні при зніманні, встановленні та чищенні ножів.
- Постійно слідкуйте, щоб всі знімні частини були ретельно промиті та просушені.
- Щоб уникнути травм, тримайте на безпечній відстані від рухомих частин блендера пальці рук, волосся та одяг.
- Ніколи не використовуйте несправний прилад.
- Використання аксесуарів, що не входять до комплекту поставки приладу позбавляє Вас права на гарантійне обслуговування.
- Не наповнюйте блендер рідиною обсягом понад MAX.
- Не допускається обробка приладом гарячих продуктів з температурою понад 60°C.
- Цей прилад не розрахований на тривалу безперервну роботу, тому, щоб уникнути перегрівання, після кожної 1 хвилини постійної роботи, дайте двигуну можливість охолонути, зробивши перерву на 2 хвилини. Після 3-х разового увімкнення приладу необхідно дати йому охолонути протягом 15-20 хвилин.
- **УВАГА! Заборонено використовувати прилад без рідини в чаші!**

10.ЗАГАЛЬНІ ВКАЗІВКИ З БЕЗПЕКИ ПІД ЧАСИ РОБОТИ З ЕЛЕКТРИЧНОЮ ПОВУТОВОЮ ТЕХНІКОЮ

- Експлуатація приладу повинна здійснюватися відповідно до «Правил технічної експлуатації електроустановок користувачів».
- Прилад призначений винятково для побутового використання. Тривале використання приладу в комерційних цілях може призвести до його перенавантаження, в результаті чого, він може бути пошкоджений або може нанести шкоду здоров'ю людей.
- Прилад повинен використовуватися тільки за призначенням відповідно до цієї інструкції.
- Щоразу перед вмиканням приладу оглядайте його. При наявності ушкоджень приладу чи шнура живлення в жодному разі не вмикайте прилад у розетку.
- Не слід використовувати прилад після падіння, якщо наявні очевидні признаки пошкодження. Перш ніж надалі використовувати прилад, необхідно перевірити його кваліфікованим спеціалістом.
- Цей прилад не призначений для використання людьми (у тому числі дітьми), у яких наявні фізичні, нервові або психічні відхилення або бракує досвіду і знань, за винятком

випадків, коли за такими особами здійснюється нагляд або проводиться їхній інструктаж щодо використання цього приладу особою, відповідальною за їхню безпеку. Необхідно здійснювати нагляд за дітьми, аби не допустити їхніх ігор із приладом.

- Не залишайте прилад без нагляду. Зберігайте прилад у недоступному для дітей місці.

Увага!

Не використовуйте прилад поблизу ванн, раковин або інших ємностей, заповнених водою. У разі падіння приладу в воду негайно від'єднайте його від мережі. При цьому в жодному разі не занурюйте руки в воду. Перш ніж надалі використовувати прилад, необхідно перевірити його кваліфікованим спеціалістом.

- Не використовуйте прилад поза приміщенням. Оберігайте прилад від спеки, прямих сонячних променів, ударів об гострі кути, вологості (в жодному разі не занурюйте прилад у воду чи іншу рідину). Не торкайтеся приладу вологими руками. При намоканні відразу вимкніть його з мережі.
- Умикайте прилад тільки в джерело змінного струму (~). Перед вмиканням переконайтеся, що параметри мережі відповідають тим, що зазначені в описі приладу.
- **Будь-яке помилкове вмикання позбавляє Вас права на гарантійне обслуговування.**
- Після завершення експлуатації, а також при встановленні або знятті насадок, чищенні або поломці приладу завжди від'єднуйте його від мережі.
- Перед вмиканням приладу в мережу, переконайтеся, що перемикач режимів швидкостей знаходиться в положенні «0».
- Уникайте перевантаження електромережі, що може призвести до нещасних випадків і пошкодження приладу. Для цього не вмикайте в ту ж саму електричну розетку інші прилади використовуючи перехідники. Перед тим, як використовувати подовжувач, переконайтеся в тому, що він не пошкоджений.
- Не можна переносити прилад, тримаючи його за шнур живлення. Забороняється також від'єднувати прилад від мережі, тримаючи його за шнур живлення. При вимиканні приладу з мережі тримайтеся за штепсельну вилку.
- Щоб уникнути ураження еклетичним струмом, під час вмикання приладу в електромережу чи вимикання, не торкайтеся металевих частин вилки шнура живлення.
- Після використання ніколи не обмотуйте шнур електроживлення навколо приладу, тому що згодом це може призвести до заломлення шнура. Завжди гладко розправляйте шнур на час зберігання.
- Використовуйте подовжувач, розрахований на споживчу потужність приладу, — невідповідність параметрів може призвести до короткого замикання чи займання кабелю.
- Не прокладайте шнур електроживлення в дверних прорізах чи поблизу джерел тепла. Стежте щоб мережевий шнур не перекручувався і не перегинався, не торкався гострих предметів, кутів і країв меблів.
- Заміну шнура живлення можуть здійснювати тільки кваліфіковані фахівці — співробітники сервісного центру. Некваліфікований ремонт становить пряму небезпеку для користувача.
- Не намагайтеся розбирати та ремонтувати прилад самостійно, якщо хочете зберегти дію гарантії на прилад та уникнути технічних проблем. Ремонт повинен здійснюватися тільки кваліфікованими фахівцями сервісного центру.
- Для ремонту приладу можуть використовуватися тільки оригінальні запасні частини.



Увага! Після завершення терміну експлуатації електроприладу не викидайте його разом зі звичайними побутовими відходами, а передайте в спеціалізований пункт для подальшої утилізації. Таким чином Ви допоможете зберегти довкілля.

11. ТЕХНИЧЕСКИЕ ХАРАКТЕРИСТИКИ

РТВ 0210А Fitness – блендер побутовий електричний торговельної марки POLARIS

Потужність: 500 Вт

Напруга: 220-240 В

Частота: ~50 Гц

Місткість чаші: 600 мл.

Клас захисту: II

Примітка: Внаслідок постійного процесу внесення змін і вдосконалень, між інструкцією і виробом можуть спостерігатися деякі розходження. Виробник сподівається, що користувач зверне на це увагу.

Інформацію про місяць і рік виготовлення необхідно дивитися в паспортній табличці на приладі.

12. ІНФОРМАЦІЯ ПРО СЕРТИФІКАЦІЮ



Розрахунковий термін служби виробу: 3 роки

Гарантійний строк: 1 рік від дня покупки

Виробник:

TEXTON CORPORATION LLC - ТОВ «ТЕКСТОН КОРПОРЕЙШН»

160 Greentree Drive, Suite 101, City Dover, Country of Kent, State of Delaware 19904, United States of America

160 Грінтрі Драйв, Приміщення 101, місто Дувр, округ Кент, Штат Делавер, 19904, Сполучені Штати Америки

13. ГАРАНТІЙНЕ ЗОБОВ'ЯЗАННЯ

Виріб: **Блендер настільний**

Модель: **PTB 0210A Fitness**

Ця гарантія надається виробником як додаток до прав споживача, встановлених чинним законодавством і жодним чином не обмежує їх.

Ця гарантія діє протягом 12 місяців з дати придбання виробу і забезпечує гарантійне обслуговування виробу у випадку виявлення дефектів, пов'язаних із матеріалами та роботою. У цьому випадку споживач має право, серед іншого, на безкоштовний ремонт виробу. Ця гарантія дійсна при дотриманні наступних умов:

1. Гарантійне зобов'язання поширюється на всі моделі, що випускаються компанією «Textron Corporation LLC» у країнах, де надається гарантійне обслуговування (незалежно від місця покупки).
2. Виріб повинен бути придбаний винятково для особистих побутових потреб. Виріб повинен використовуватися в суворій відповідності до інструкції з експлуатації, з дотриманням правил та вимог безпеки.
3. Зобов'язки виробника за цією гарантією виконуються продавцями - повноваженими дилерами виробника й офіційними центрами обслуговування (сервісу). Ця гарантія не поширюється на вироби, придбані в продавців, які не уповноважені виробником. Вони самостійно відповідають перед споживачем відповідно до російського законодавства.
4. Ця гарантія не поширюється на дефекти виробу, що виникли в результаті наступних дій:
 - Хімічного, механічного або іншого впливу, потрапляння сторонніх предметів, рідин, комах та продуктів їх життєдіяльності всередину виробу;
 - Неправильної експлуатації, що полягає у використанні виробу не за його прямим призначенням, а також встановлення та експлуатації виробу з порушенням правил і вимог техніки безпеки;
 - Зносу деталей оздоблення, ламп, батарей, захисних екранів, накопичувачів сміття, ременів, щіток та інших деталей з обмеженим терміном використання;
 - Ремонту виробу, здійсненого особами або фірмами, що не є авторизованими сервісними центрами *;
5. Ця гарантія дійсна, якщо пред'явлена разом із оригіналом справжнього талона, оригіналом товарного чека, виданого продавцем, і виробу, в якому виявлено дефекти.
6. Ця гарантія дійсна тільки для виробів, що використовуються для особистих побутових потреб, і не поширюється на вироби, які використовуються для комерційних, промислових або професійних цілей.

З усіх питань гарантійного обслуговування виробів POLARIS звертайтеся до Вашого місцевого офіційного продавця POLARIS.

У разі виявлення несправностей обладнання слід негайно звернутися до сервісного центру.

*Адреси авторизованих центрів обслуговування на сайті Компанії: www.polar.ru

Постачальник не несе ніякої відповідальності за збитки, пов'язані з пошкодженням приладу під час його транспортування, в результаті некоректного використання, а також у зв'язку з модифікацією або самостійним ремонтом приладу.