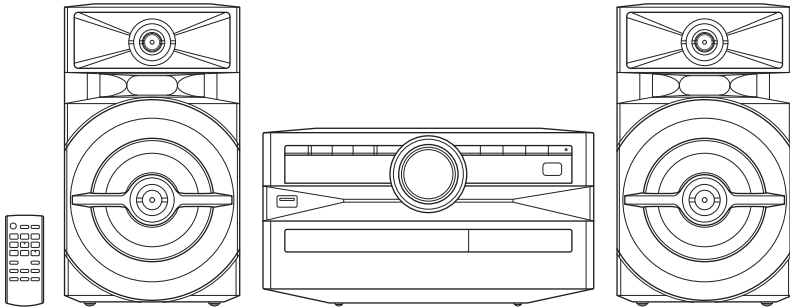


## Инструкция по эксплуатации Інструкція з експлуатації

### CD-стереосистема CD-стереосистема

---

Model No. **SC-UX100**



Благодарим Вас за покупку данного изделия.

Для обеспечения оптимальной и безопасной работы системы внимательно прочтите данную инструкцию.

Сохраните инструкцию для дальнейших справок.

Дякуємо Вам за придбання цього пристрою.

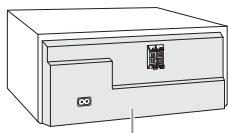
Щоб забезпечити найбільш оптимальну та безпечну роботу, будь ласка, уважно ознайомтеся з цими інструкціями.

Збережіть цей посібник для майбутнього використання.

Ваша система может отличаться от представленных иллюстраций.

Данная инструкция по эксплуатации применима к следующей системе.

Система	SC-UX100
Основное устройство	SA-UX100
Громкоговорители	SB-UX100



### Предупреждение

Следуйте нижеприведённым правилам, если иное не указано в других документах.

1. Устанавливайте прибор на твёрдой плоской поверхности, за исключением отсоединяемых или несъёмных частей.
2. Хранить в сухом, закрытом помещении.
3. Во время транспортировки не бросать, не подвергать излишней вибрации или ударам о другие предметы.
4. Утилизировать в соответствии с национальным и/или местным законодательством.

Правила и условия реализации не установлены изготовителем и должны соответствовать национальному и/или местному законодательству страны реализации товара.

## Содержание

Меры предосторожности	2
Справочный материал	3
Принадлежности, поставляемые в комплекте	3
Размещение динамиков	4
Выполнение соединений	4
Обзор органов управления	5
Подготовка пульта ДУ к работе	5
Обслуживание	5
Подготовка медиа	6
Воспроизведение медиа	7
Радио	8
Часы и таймеры	9
Звуковые эффекты	10
Jukebox	10
Внешнее оборудование	11
Другие	11
Устранение неисправностей	12
Технические характеристики	14

## Меры предосторожности

### ОСТОРОЖНО!

#### Устройство

- Чтобы уменьшить риск возникновения пожара, поражения электрическим током или повреждения изделия,
  - Не подвергайте это устройство воздействию дождя, влаги, капель или брызг.
  - Не размещайте на устройстве какие-либо предметы, наполненные водой, например, вазы.
  - Используйте только рекомендуемые принадлежности.
  - Не открывайте крышку.
  - Не пытайтесь ремонтировать данное устройство самостоятельно. За обслуживанием обращайтесь к квалифицированному обслуживающему персоналу.
  - Не допускайте попадания металлических предметов в устройство.

### ВНИМАНИЕ!

#### Устройство

- Чтобы уменьшить риск возникновения пожара, поражения электрическим током или повреждения изделия,
  - Не устанавливайте и не размещайте данное устройство в книжном шкафу, встроенном шкафу или другом ограниченном пространстве. Убедитесь, что устройство хорошо вентилируется.
  - Не закрывайте вентиляционные отверстия устройства газетами, скатертями, шторами и подобными предметами.
  - Не размещайте на устройстве источники открытого пламени, например, горящие свечи.
- Это устройство предназначено для использования в умеренном климате.
- Это устройство может принимать радиопомехи, генерируемые мобильными телефонами. Если такие помехи доставляют беспокойство, увеличьте, пожалуйста, расстояние между изделием и мобильным телефоном.
- В этом устройстве используется лазер. Применение регулировок и настроек, отличных от нижеописанных, может привести к опасному лазерному облучению.
- Установите устройство на ровной поверхности в месте, защищенном от воздействия прямых солнечных лучей, высоких температур, высокой влажности и сильных вибраций.

#### Сетевой кабель питания переменного тока

- Сетевой штепсель является устройством отключения. Установите данное устройство таким образом, чтобы сетевой штепсель можно было извлечь из сетевой розетки незамедлительно.

## Батарейка

- При неправильной установке батареек существует опасность взрыва. Производите замену, используя только батарейки рекомендованного производителем типа.
- При утилизации батареек узнайте в местных органах власти или у дилера, как следует поступать с отходами такого типа.
- Не нагревайте и не подвергайте воздействию огня.
- Не оставляйте батарейку(и) в автомобиле с закрытыми дверями и окнами под воздействием прямых солнечных лучей в течение длительного времени.
- Не разбирайте и не вызывайте короткое замыкание батареек.
- Не заряжайте щелочную или марганцевую батарейку.
- Не используйте батарейку с поврежденным покрытием.
- Если пульт ДУ не будет использоваться в течение длительного времени, извлеките из него батарейку. Храните батарейки в прохладном темном месте.

### Для России:

- Используемый диапазон частот стандарта IEEE 802.11, IEEE 802.15: (2400 - 2483,5) и/или (5150 - 5350 и 5650 - 5725) МГц.
- Выходная мощность передатчика до 100 мВт.

## Справочный материал

### О Bluetooth®

Panasonic не несет ответственности за данные и/или информацию, сохранность которых может быть поставлена под угрозу во время беспроводной передачи.

### Частотный диапазон

- Данная система использует частотный диапазон 2,4 ГГц.

### Сертификация

- Эта система соответствует частотным ограничениям и получила сертификацию на основании законов о частоте. Таким образом, разрешение на беспроводную связь не требуется.
- Действия, указанные ниже, преследуются по закону:
  - Разборка на части или изменение основного устройства.
  - Удаление отметок с техническими характеристиками.

### Ограничения по использованию

- Беспроводная передача данных и/или передача с использованием устройств, оснащенных Bluetooth®, не гарантируется.
- Все устройства должны соответствовать стандартам, установленным Bluetooth SIG, Inc.
- В зависимости от технических характеристик и настроек устройства возможен сбой подключения, а некоторые операции могут выполняться иначе.

- Эта система поддерживает функции обеспечения безопасности Bluetooth®. Однако в зависимости от операционной среды и/или настроек данная функция обеспечения безопасности может быть недостаточной. При выполнении беспроводной передачи данных в эту систему следует предпринять меры предосторожности.
- Эта система не может передавать данные на устройство Bluetooth®.

### Диапазон применения

- Данное устройство может использоваться на расстоянии не более 10 м.
- В зависимости от окружающей обстановки, наличия препятствий или помех расстояние может быть меньше.

### Помехи от других устройств

- Эта система может функционировать неправильно, и вследствие помех, создаваемых радиоволнами, если устройство расположено слишком близко к другим устройствам Bluetooth® или устройствам, использующим диапазон 2,4 ГГц, возможно возникновение таких проблем, как шум и скачки звучания.
- Эта система может функционировать неправильно при слишком сильных радиоволнах, создаваемых источником радиовещания и т.п., расположенным рядом.

### Использование по назначению

- Эта система предназначена только для обычного бытового использования.
- Не используйте эту систему рядом с оборудованием или в обстановке, чувствительной к радиочастотным помехам (например: аэропорты, больницы, лаборатории и т.п.).

## Лицензии

Словесный знак и логотипы Bluetooth® являются зарегистрированными товарными знаками Bluetooth SIG, Inc. Любое использование этих знаков Panasonic Corporation осуществляется по лицензии. Другие товарные знаки и торговые названия принадлежат своим соответствующим владельцам.

Google Play и Android являются торговыми марками Google Inc.

Технология кодирования аудио сигнала MPEG Layer-3 лицензирована у компаний Fraunhofer IIS и Thomson.

## Принадлежности, поставляемые в комплекте

Проверьте наличие принадлежностей в комплекте.

- 1 Сетевая кабель питания переменного тока
- 1 Комнатная FM-антенна



- 1 Пульт ДУ (N2QAYB001093)
- 1 Батарейка для пульта ДУ

# Размещение динамиков

Правый и левый динамики одинаковые.

**Используйте только поставляемые в комплекте динамики.**

Использование других динамиков может стать причиной повреждения системы или ухудшения качества звучания.

**Примечание:**

- В целях обеспечения должной вентиляции динамики должны находиться от основного устройства на расстоянии не менее 10 мм.
- Поставьте динамики на ровную безопасную поверхность.
- Эти динамики не имеют магнитного экранирования. Не располагайте их возле ТВ, ПК или других устройств, на работу которых влияет магнитное поле.
- Воспроизведение звука на высокой громкости в течение длительного времени может привести к повреждению динамиков и сократить срок их эксплуатации.

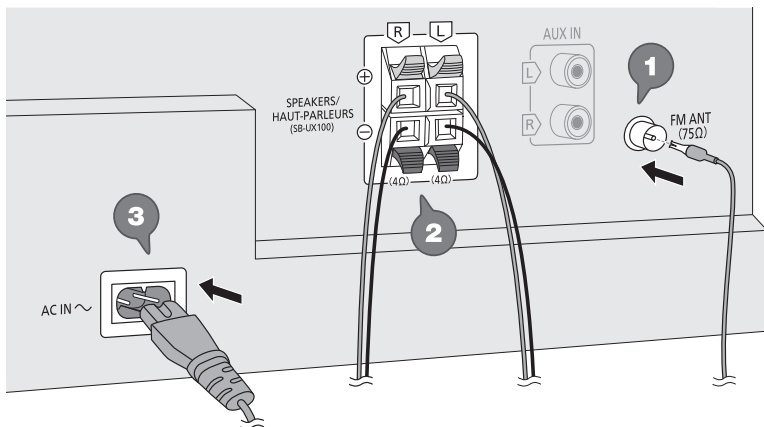
- Во избежание повреждения уменьшайте громкость звука в следующих случаях:
  - При искажении звука.
  - При регулировке качества звука.

## ВНИМАНИЕ!

- **Используйте эти динамики только с рекомендуемой системой. Несоблюдение этого требования может привести к повреждению усилителя и динамиков, а также к возникновению пожара. В случае повреждения динамиков или явного изменения в характере их работы обратитесь к утвержденному обслуживающему персоналу.**
- **Не изменяйте положение динамика или проводов динамиков. В противном случае это может привести к повреждению системы.**
- **При размещении динамиков выполните процедуры, указанные в данной инструкции.**
- **Не касайтесь вибрирующих поверхностей диффузоров:**
  - Это может привести к повреждению диффузора.
  - Диффузор может нагреваться.

# Выполнение соединений

Подключите сетевой кабель питания переменного тока только после того, как будут подключены все остальные кабели.



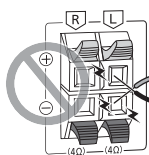
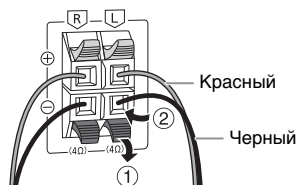
К электрической розетке

## 1 Подключите комнатную FM-антенну.

Антенну необходимо разместить в зоне наилучшего приема.

## 2 Подключите динамики.

Подключите акустические кабели к разъемам соответствующего цвета.



Не допускайте перекрещивания (короткого замыкания) или неправильного соединения положительных и отрицательных проводов динамиков. Это может привести к повреждению динамиков.

## 3 Подключите сетевой кабель питания переменного тока.

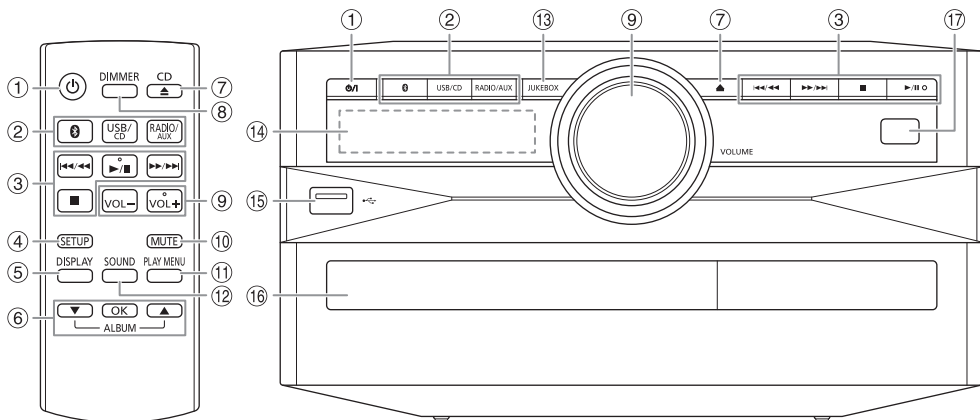
Использование других сетевых кабелей питания переменного тока, кроме поставленных в комплекте, запрещено.

### Экономия электроэнергии

В режиме ожидания система потребляет небольшое количество электроэнергии. Выньте вилку сетевого кабеля питания переменного тока из розетки, если система не используется. После отсоединения системы некоторые настройки будут потеряны. Их необходимо установить снова.

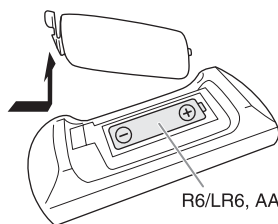
# Обзор органов управления

Выполните действия с помощью пульта ДУ. Вы также можете использовать кнопки, расположенные на основном устройстве, если они не отличаются.



- 1 **Включение питания/переход в режим ожидания** [⏻], [⏸/⏹]  
Нажмите переключатель для перевода устройства из режима включено в режим ожидания и наоборот. В режиме ожидания устройство потребляет небольшое количество электроэнергии.
- 2 **Выберите источник аудио**  
На основном устройстве:  
Чтобы начать спаривание Bluetooth®, нажмите и удерживайте [📶].
- 3 **Контроль основного воспроизведения**
- 4 **Просмотр меню установки**
- 5 **Просмотр информации контента**
- 6 **Выбор или подтверждение опции**
- 7 **Открытие или закрытие лотка для дисков**
- 8 **Уменьшение яркости дисплея**  
Подсветка также отключается.  
Для отмены нажмите кнопку еще раз.
- 9 **Регулировка уровня громкости**
- 10 **Временное отключение звука**  
Для отмены нажмите кнопку еще раз.  
"MUTE" также отменяется при регулировке громкости или при выключении системы.
- 11 **Просмотр меню воспроизведения**
- 12 **Выбор звуковых эффектов**
- 13 **Выбор jukebox**
- 14 **Дисплей**
- 15 **USB-порт** (←→)
- 16 **Лоток для дисков**
- 17 **Датчик дистанционного управления**  
Расстояние: Приблизительно до 7 м  
Угол: Приблизительно 20° вверх и вниз, 30° влево и вправо

## Подготовка пульта ДУ к работе



Используйте щелочную или марганцевую батарейку.  
Вставьте батарейку так, чтобы полярность (+ и -) соответствовала обозначениям на пульте ДУ.

## Обслуживание

Для очистки данной системы используйте мягкую сухую ткань.

- Запрещается использовать для очистки системы спирт, разбавитель для краски или бензин.
- Перед использованием химически обработанной салфетки обратитесь к инструкции по ее применению.

# Подготовка медиа

## Диск

- 1 Нажмите [CD ▲] (основное устройство: [▲]), чтобы открыть лоток для дисков. Поместите диск этикеткой кверху. Повторно нажмите чтобы закрыть лоток для дисков.
- 2 Нажмите [USB/CD], чтобы выбрать “CD”.

## USB

### Подготовка

Перед подключением USB-устройство убедитесь, что выполнено резервное копирование данных.

- 1 Уменьшите громкость и подсоедините USB-устройство к USB-порту. При отключении USB-устройства придерживайте аппарат.
- 2 Нажмите [USB/CD], чтобы выбрать “USB”.

### Примечание:

- Не используйте удлинительный кабель USB. Система не может распознать USB-устройство, подключенное с помощью кабеля.
- Для небольших USB-устройств может понадобиться привязать шнурок или нить к соответствующему отверстию устройства, чтобы упростить его извлечение.

## Bluetooth®

Через Bluetooth® можно осуществлять беспроводное подключение и воспроизведение аудио устройства.

### Подготовка

- Включите функцию Bluetooth® устройства и установите устройство рядом с системой.
- Для получения подробной информации обратитесь к инструкциям по эксплуатации устройства.

## Спаривание устройства

### Подготовка

Если эта система подключена к устройству Bluetooth®, отключите ее (→ “Отключение устройства”).

- 1 Нажмите [🔗]. При наличии индикации “PAIRING” продолжите с шага 3.
- 2 Нажмите [PLAY MENU], чтобы выбрать “PAIRING”, и затем нажмите [OK].
- 3 Выберите “SC-UX100” из меню Bluetooth® устройства. В случае запроса ключа доступа введите “0000”. После завершения спаривания устройство подключается к этой системе автоматически. Название подключенного устройства будет выведено на дисплей в течение несколько секунд.

### Использование основного устройства

- 1 Нажмите и удерживайте [🔗], пока на дисплее не появится индикация “PAIRING”.
- 2 Выберите “SC-UX100” из меню Bluetooth® устройства.

### Примечание:

С этой системой можно спарить до 8 устройств. При спаривании 9-го устройства будет заменено устройство, которое не использовалось дольше всего.

## Подключение устройства

### Подготовка

Если эта система подключена к устройству Bluetooth®, отключите ее (→ “Отключение устройства”).

- 1 Нажмите [🔗]. Появится индикация “BLUETOOTH READY”.
- 2 Выберите “SC-UX100” из меню Bluetooth® устройства. Название подключенного устройства будет выведено на дисплей в течение несколько секунд.
- 3 Начните воспроизведение на устройстве.

### Примечание:

- Для подключения устройство должно быть спарено.
- Система может подключаться одновременно только к одному устройству.
- Когда в качестве источника выбран “BLUETOOTH”, эта система автоматически попытается подключиться к устройству, которое было подключено последний раз. (Во время этого процесса отображается “LINKING”).

## Отключение устройства

- 1 Нажмите [🔗].
- 2 Нажмите [PLAY MENU], чтобы выбрать “DISCONNECT?”.
- 3 Нажмите [▲, ▼], чтобы выбрать “OK? YES”, и затем нажмите [OK]. Появится индикация “BLUETOOTH READY”. Для отмены выберите “OK? NO”.

### Использование основного устройства

Нажмите и удерживайте [🔗], пока на дисплее не появится индикация “PAIRING”.

### Примечание:

Устройство отключается следующих случаях:

- Выбор другого источника.
- Перемещение устройства за пределы максимальной дальности.
- Выключение передачи Bluetooth® устройства.
- Выключение системы или устройства.

## Воспроизведение медиа

Следующие знаки указывают на наличие функции.

**CD**: CD-R/RW в формате CD-DA или с файлами MP3.

**USB**: USB-устройство с файлами MP3.

**BLUETOOTH**: Bluetooth®-устройство.

## Основное воспроизведение

**CD USB BLUETOOTH**

Воспроизведение	Нажмите <b>[▶/  ]</b> .
Остановка	Нажмите <b>[■]</b> . <b>USB</b> Позиция сохранена в памяти. Появится индикация "RESUME". Нажмите еще раз, чтобы полностью остановить.
Пауза	Нажмите <b>[▶/  ]</b> . Нажмите еще раз, чтобы продолжить воспроизведение.
Пропуск	Нажмите <b>[◀◀/▶▶]</b> или <b>[▶▶/▶▶]</b> , чтобы пропустить трек. <b>CD USB</b> Нажмите <b>[▲, ▼]</b> , чтобы пропустить альбом MP3.
Поиск	Нажмите и удерживайте <b>[◀◀/▶▶]</b> или <b>[▶▶/▶▶]</b> .

**Примечание:**

В зависимости от устройства Bluetooth® выполнение некоторых операций может быть невозможным.

## Просмотр доступной информации

**CD USB BLUETOOTH**

Доступную информацию можно просматривать на дисплее, например, альбом MP3 и номер трека.

Нажмите **[DISPLAY]**.

Например: Дисплей альбома MP3 и номера трека.



Номер альбома    Номер трека

**Примечание:**

- Максимальное количество символов: Примерно 32
- Система поддерживает верс. 1.0, 1.1 и 2.3 ID3 теги.
- Текстовые данные, не поддерживаемые системой, могут отображаться иначе.

## Меню воспроизведения

**CD USB**

- 1 **CD**  
Нажмите **[PLAY MENU]**.  
**USB**  
Нажмите **[PLAY MENU]**, чтобы выбрать "PLAYMODE".

- 2 Нажмите **[▲, ▼]**, чтобы выбрать настройку, и затем нажмите **[OK]**.

OFF PLAYMODE	Отмена настройки.
1-TRACK 1	Воспроизведение одного выбранного трека. Нажмите <b>[◀◀/▶▶]</b> или <b>[▶▶/▶▶]</b> , чтобы выбрать трек.
1-ALBUM 1	Воспроизведение одного выбранного альбома MP3. Нажмите <b>[▲, ▼]</b> , чтобы выбрать альбом MP3.
RANDOM RND	Воспроизведение всех треков в произвольном порядке.
1-ALBUM RANDOM 1  RND	Воспроизведение всех треков из одного выбранного альбома MP3 в произвольном порядке. Нажмите <b>[▲, ▼]</b> , чтобы выбрать альбом MP3.
ALL REPEAT 	Повторить все треки.
1-TRACK REPEAT 1	Повторное 1-TRACK.
1-ALBUM REPEAT 1	Повторное 1-ALBUM.
RANDOM REPEAT RND	Повторить воспроизведение в произвольном порядке.
1-ALBUM RANDOM REPEAT 1  RND	Повторное 1-ALBUM RANDOM.

**Примечание:**

- Во время воспроизведения в произвольном порядке переход к воспроизведенным трекам невозможен.
- При открытии лотка для дисков или отключении USB-устройства происходит отмена настройки.

## Режим соединения

**BLUETOOTH**

Вы можете изменить режим соединения для соответствия типу подключения.

**Подготовка**

Если эта система подключена к устройству Bluetooth®, отключите ее (→ "Отключение устройства").

- 1 Нажмите **[PLAY MENU]**, чтобы выбрать "LINK MODE".
- 2 Нажмите **[▲, ▼]**, чтобы выбрать режим, и затем нажмите **[OK]**.

MODE 1	Особое внимание к соединяемости.
MODE 2 (по умолчанию)	Особое внимание к качеству звука.

**Примечание:**

- В зависимости от устройства воспроизводимое изображение и звук могут быть не синхронизированы. В этом случае выберите "MODE 1".
- Выберите "MODE 1", если происходит прерывание звука.

## Примечание относительно дисков

- Эта система может воспроизводить диски CD-R/RW с форматом содержимого CD-DA или MP3.
- Перед воспроизведением финализируйте диск на оборудовании, на котором была произведена его запись.
- Воспроизведение некоторых дисков CD-R/RW невозможно из-за условий записи.

## Примечание относительно USB-устройства

- Система не гарантирует возможность подключения ко всем USB-устройствам.
- Система поддерживает полноскоростное устройство USB 2.0.
- Система может поддерживать USB-устройства емкостью до 32 ГБ.
- Поддерживается только файловая система FAT 12/16/32.

## Примечание относительно файлов MP3

- Файлы определяются как треки, а папки определяются как альбомы.
- Треки должны иметь расширение “.mp3” или “.MP3”.
- Треки не обязательно будут воспроизведены в том порядке, в котором они были записаны.
- Некоторые файлы могут не работать из-за размера сектора.

### Файл MP3 на диске

- Эта система может предоставить доступ к:
  - 255 альбوماм (включая корневую папку)
  - 999 трекам
  - 20 сессий
- Диск должен соответствовать формату ISO9660 уровень 1 или 2 (за исключением расширенных форматов).

### Файл MP3 на USB-устройстве

- Эта система может предоставить доступ к:
  - 800 альбوماм (включая корневую папку)
  - 8000 трекам
  - 999 трекам в одном альбоме

# Радио

## Подготовка

Нажмите [RADIO/AUX], чтобы выбрать “FM”.

## Ручная настройка

- 1 Нажмите [PLAY MENU], чтобы выбрать “TUNE MODE”.
- 2 Нажмите [▲, ▼], чтобы выбрать “MANUAL”, и затем нажмите [OK].
- 3 Нажмите [◀◀/▶▶] или [▶▶/▶▶], чтобы настроиться на станцию.  
Для автоматической настройки нажмите и удерживайте кнопку до тех пор, пока частота не начнет быстро меняться.  
Во время приема стереофонической программы на дисплее отображается индикация “STEREO”.

### Использование основного устройства

- 1 Нажмите [■], чтобы выбрать “MANUAL”.
- 2 Нажмите [◀◀/▶▶] или [▶▶/▶▶], чтобы настроиться на станцию.

## Предустановка памяти

Вы можете выполнить предустановку до 30 FM станций.

## Автоматическая предустановка

- 1 Нажмите [PLAY MENU], чтобы выбрать “A.PRESET”.
- 2 Нажмите [▲, ▼], чтобы выбрать “LOWEST” или “CURRENT”, и затем нажмите [OK].

LOWEST	Настройка начинается с низкой частоты.
CURRENT	Настройка начинается с текущей частоты.

Тюнер осуществляет предварительную настройку всех станций, которые он может принимать, на каналы в восходящем порядке.  
Для отмены нажмите [■].

## Ручная предустановка

- 1 Нажмите [PLAY MENU], чтобы выбрать “TUNE MODE”.
- 2 Нажмите [▲, ▼], чтобы выбрать “MANUAL”, и затем нажмите [OK].
- 3 Нажмите [◀◀/▶▶] или [▶▶/▶▶], чтобы настроиться на станцию.
- 4 Нажмите [OK].
- 5 Нажмите [▲, ▼], чтобы выбрать номер предустановки, и затем нажмите [OK]. Повторите действия пунктов с 3 по 5, чтобы предварительно настроить большее количество станций.  
Новая станция заменит другую станцию, занимающую тот же предустановленный номер.





## Чтобы запустить таймер

- 1 Подготовьте источник, который хотите прослушать (диск, USB или радио), и настройте уровень громкости.
- 2 Нажмите [SETUP], чтобы выбрать “TIMER SET”.
- 3 Нажмите [▲, ▼], чтобы выбрать “PLAY ON”, и затем нажмите [OK].  
Появится индикация “☉”.  
Для отмены выберите “PLAY OFF”.  
Чтобы таймер сработал, необходимо выключить систему.

### Проверка настройки

Нажмите [SETUP], чтобы выбрать “TIMER ADJ”, и затем нажмите [OK].  
Находясь в режиме ожидания, дважды нажмите [DISPLAY].

#### Примечание:

- Таймер начинает работать на низком уровне громкости, который постепенно увеличивается до предварительно установленного уровня.
- Если таймер включен, он будет срабатывать в установленное время каждый день.
- При выключении системы и повторном включении ее во время работы таймера, таймер не остановится на времени окончания.

## Звуковые эффекты

### Предварительная установка эквалайзера (Preset EQ)

- 1 Нажмите [SOUND], чтобы выбрать “PRESET EQ”.
- 2 Нажмите [▲, ▼], чтобы выбрать необходимую предварительно установленную настройку EQ, и затем нажмите [OK].

### Эквалайзер ручной настройки (Manual EQ)

- 1 Нажмите [SOUND], чтобы выбрать “MANUAL EQ”.
- 2 Нажмите [▲, ▼], чтобы выбрать звуковой эффект.
- 3 Нажмите [◀◀/▶▶] или [▶▶/▶▶], чтобы выбрать настройку, и затем нажмите [OK].

BASS/MID/TREBLE	-4 до +4
SURROUND	“ON SURROUND” или “OFF SURROUND”

### D.Bass

- 1 Нажмите [SOUND], чтобы выбрать “D.BASS”, и затем нажмите [▲, ▼], чтобы выбрать “D.BASS LEVEL” или “D.BASS BEAT”.  
Для отмены выберите “OFF D.BASS”.
- 2 Нажмите [◀◀/▶▶] или [▶▶/▶▶] на пульте ДУ, чтобы выбрать настройку, затем нажмите [OK].

#### Примечание:

D.BASS BEAT: При использовании данной функции увеличивается уровень атаки барабанного боя и воспроизводится напористый звук. В зависимости от трека этот эффект может быть незначительным.

## Jukebox

### USB

Используйте эффект jukebox для плавного перехода между песнями. Также можно использовать дополнительные функции приложения “Panasonic MAX Juke” (→ ниже).

- 1 Нажмите [PLAY MENU], чтобы выбрать “JUKEBOX”.
- 2 Нажмите [▲, ▼], чтобы выбрать настройку, и затем нажмите [OK].

### Использование основного устройства

Нажмите [JUKEBOX], чтобы выбрать настройку.

OFF CROSSFADE	Отмена плавный переход.
ON CROSSFADE	Применить плавный переход.
OFF	Выключите jukebox.

## Изменение настройки повторения

- 1 Нажмите [PLAY MENU], чтобы выбрать “PLAYMODE”.
- 2 Нажмите [▲, ▼], чтобы выбрать настройку, и затем нажмите [OK].

RANDOM REPEAT RND ↻	Повторить воспроизведение в произвольном порядке.
ALL TITLE REPEAT ↻	Повторить все треки.

#### Примечание:

- При выборе jukebox система автоматически переходит в режим повтора.
- Jukebox выключается при отключении системы или переключении на другой источник.
- Функция плавного перехода между песнями может не сработать, если песни имеют разную частоту дискретизации.

### Использование приложения “Panasonic MAX Juke”

Можно загрузить и установить бесплатное приложение Android™ “Panasonic MAX Juke” на Google Play™ для дополнительных функций, например, одновременного воспроизведения звука с нескольких устройств. С помощью приложения можно выбирать треки для воспроизведения. Для получения сведений о приложении перейдите на следующий веб-сайт.

[http://av.jpn.support.panasonic.com/support/global/cs/audio/app/max\\_juke/android/index.html](http://av.jpn.support.panasonic.com/support/global/cs/audio/app/max_juke/android/index.html)

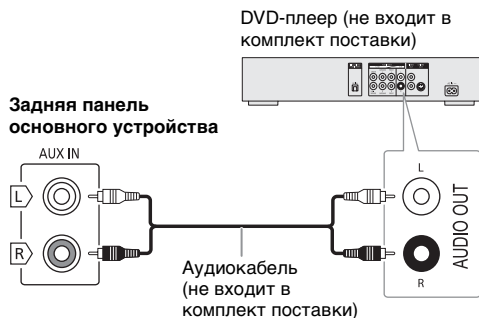
(Данный веб-сайт доступен только на английском языке.)

## Внешнее оборудование

Вы можете подключить видеомagneтофон, DVD-плеер и т.п. и прослушивать аудио через эту систему.

### Подготовка

- Отсоедините сетевой кабель питания переменного тока.
- Выключите все оборудование и ознакомьтесь с соответствующими инструкциями по эксплуатации.



- 1 Подключите внешнее оборудование.
- 2 Нажмите [RADIO/AUX], чтобы выбрать “AUX”.
- 3 Выполните воспроизведение с внешнего оборудования.

### Для регулировки уровня громкости входящего звука

- 1 Нажмите [PLAY MENU], чтобы выбрать “INPUT LEVEL”.
- 2 Нажмите [▲, ▼], чтобы выбрать “NORMAL” или “HIGH”, и затем нажмите [OK].

### Примечание:

- Выберите настройку “NORMAL” (нормальный), если при включении уровня “HIGH” (высокий) искажается звук.
- Компоненты и кабели приобретаются отдельно.
- Если Вы хотите подключить другое оборудование, не вошедшее в описание выше, обратитесь к дилеру аудио оборудования.
- При использовании адаптера может возникнуть искажение звука.

## Другие

### Подсветка

Можно включить или отключить подсветку системы.

- 1 Нажмите [SETUP], чтобы выбрать “ILLUMINATION”.
- 2 Нажмите [▲, ▼], чтобы выбрать “ON”, и затем нажмите [OK].  
Для отмены выберите “OFF”.

### Автоматическое выключение

Система автоматически выключается, если она не используется в течение примерно 20 минут.

- 1 Нажмите [SETUP], чтобы выбрать “AUTO OFF”.
- 2 Нажмите [▲, ▼], чтобы выбрать “ON”, и затем нажмите [OK].  
Для отмены выберите “OFF”.

### Примечание:

Данная функция не работает, когда источником является радио или подсоединено устройство Bluetooth®.

### Режим ожидания Bluetooth®

Эта функция автоматически включает систему при установке Bluetooth® соединения с сопряженным устройством.

- 1 Нажмите [SETUP], чтобы выбрать “BLUETOOTH STANDBY”.
- 2 Нажмите [▲, ▼], чтобы выбрать “ON”, и затем нажмите [OK].  
Для отмены выберите “OFF”.

### Примечание:

Для ответа некоторых устройств требуется больше времени. При подключении к устройству Bluetooth® перед отключением системы подождите по крайней мере 5 секунд, прежде чем снова подключиться к данной системе с помощью устройства Bluetooth®.

### Версия ПО

Можно просмотреть версию ПО системы.

- 1 Нажмите [SETUP], чтобы выбрать “SW VER.”, и затем нажмите [OK].  
На дисплее появится версия ПО.
- 2 Нажмите [OK] снова для выхода.

# Устранение неисправностей

Перед тем как обратиться к специалисту сервисного обслуживания, выполните следующие действия. В случае возникновения сомнения относительно некоторых пунктов проверки или если указанные решения не способствуют устранению неполадки, обратитесь за инструкциями к своему дилеру.

## Общие неисправности

### Аппарат не работает.

- Были активированы устройство безопасности. Выполните следующее:
  1. Нажмите [⏻] на основном устройстве, чтобы перевести устройство в режим ожидания. Если устройство не переходит в режим ожидания,
    - Нажмите и удерживайте кнопку не менее 10 секунд. Или,
    - Выньте штепсель шнура питания переменного тока из розетки и снова вставьте его.
  2. Нажмите [⏻] снова для включения устройства. Если проблему не удастся решить, проконсультируйтесь со своим дилером.

### В режиме ожидания загорается и постоянно меняется дисплей.

- Нажмите и удерживайте [■] на основном устройстве, чтобы выбрать "DEMO OFF".

### Выполнение операций с помощью пульта ДУ невозможно.

- Проверьте правильность установки батарейки.

### Звук искажен или отсутствует.

- Отрегулируйте громкость системы.
- Выключите систему, определите и устраните причину неполадки, а затем повторно включите ее. Возможно, произошла деформация динамиков из-за чрезмерного уровня громкости или мощности, а также использования устройства в помещении с высокой температурой.

### При воспроизведении может появиться гудение.

- Рядом с кабелями находится сетевой кабель питания переменного тока или флуоресцентная лампа. Размещайте другие приборы и шнуры подальше от кабелей данной системы.

### Уровень звука уменьшается.

- В связи с непрерывным использованием звука на высокой громкости была активирована схема защиты. Это должно защитить систему и поддержать качество звука.

## Диск

### Дисплей отображается неправильно.

#### Воспроизведение не начинается.

- Вы вставили диск неправильно. Вставьте его правильно.
- Диск загрязнился. Почистите диск.
- Замените диск, если он поцарапан, деформирован или не соответствует стандарту.
- Образовался конденсат. Оставьте систему просохнуть на 1 до 2 часа.

### Общее количество отображаемых треков неправильно.

#### Диск не читается.

#### Звук искажен.

- Вставлен диск, который система не может воспроизвести. Вставьте воспроизводимый диск.
- Вставлен диск, который не был финализирован.

## USB

### USB-устройство или контент, содержащийся на нем, не могут быть прочитаны.

- Формат USB-устройства или контент, содержащийся на нем, не совместим с системой.
- USB-устройства с емкостью хранения более 32 ГБ в некоторых условиях работать не может.

### Медленная работа USB-устройства.

- Чтение контента большого размера или USB-устройства большой емкости может занять больше времени.

## Bluetooth®

### Спаривание не может быть выполнено.

- Проверьте состояние устройства Bluetooth®.
- Устройство находится за пределами расстояния срабатывания, равного 10 м. Переместите устройство ближе к системе.

### Устройство не может быть подключено.

- Произошла ошибка во время спаривания устройства. Выполнить спаривание снова.
- Спаривание устройства было заменено. Выполнить спаривание снова.
- Эта система, возможно, подключена к другому устройству. Отключите другое устройство и попробуйте выполнить спаривание устройства снова.
- Возможно, в системе возникли неполадки. Выключите систему, а затем включите ее снова.

### Устройство подключено, но аудио, выводимое через систему, не слышно.

- Для некоторых встроенных устройств Bluetooth® необходимо установить аудио выход к "SC-UX100" вручную. Для получения подробной информации обратитесь к инструкциям по эксплуатации устройства.

### Звук, выводимый через устройство, прерывается.

- Устройство находится за пределами расстояния срабатывания, равного 10 м. Переместите устройство ближе к системе.
- Уберите препятствия, находящиеся между системой и устройством.
- Другие устройства, использующие частотный диапазон 2,4 ГГц (беспроводной маршрутизатор, микроволновая печь, беспроводной телефон и т.п.) создают помехи. Переместите устройство ближе к системе и удалите от других устройств.
- Выберите "MODE 1" для установления стабильной связи.

## Радио

### Искаженный звук.

- Используйте дополнительную наружную антенну. Антенна должна быть установлена квалифицированным специалистом.

### Слышен пульсирующий звук.

- Выключите телевизор или переместите его подальше от системы.
- При появлении помех уберите подальше от системы мобильные телефоны.

## Индикация на дисплее основного устройства

### “ADJUST CLOCK”

- Часы не установлены. Настройте часы.

### “ADJUST TIMER”

- Таймер воспроизведения не установлен. Настройте таймер воспроизведения.

### “AUTO OFF”

- Система не использовалась в течение 20 минут, и через минуту она выключится. Для отмены нажмите любую кнопку.

### “ERROR”

- Выполнено неправильное действие. Прочитайте инструкцию и повторите попытку.

### “F61”

- Проверьте и исправьте подключение проводов динамиков.
- Отключите USB-устройство. Выключите систему, а затем включите ее снова.

### “F703”

- Осмотрите Bluetooth®-соединение.
- Отключите Bluetooth®-устройство. Выключите систему, а затем включите ее снова.

### “F76”

- Возникла проблема с электроснабжением.
- Отключите сетевую кабель питания переменного тока и проконсультируйтесь со своим дилером.

### “F77”

- Отключите сетевую кабель питания переменного тока и проконсультируйтесь со своим дилером.

### “NO DISC”

- Вы не вставили диск.

### “NO PLAY”

### “UNSUPPORT”

- Проверьте контент. Возможно воспроизведение только поддерживаемого формата.
- Возможно, в системе возникли неполадки. Выключите систему, а затем включите ее снова.

### “NO TRACK”

- На USB-устройстве нет альбом или трек.

### “PLAYERERROR”

- Вы воспроизвели не поддерживаемый файл MP3. Трек неподдерживаемого формата будет пропущен, а воспроизведение перейдет к следующему треку.

### “REMOTE 1”

### “REMOTE 2”

- Пульт ДУ и основное устройство используют разные коды. Измените код пульта ДУ.
  - При отображении индикации “REMOTE 1” нажмите и удерживайте [OK] и [⊗] на пульте ДУ не менее 4 секунд.
  - При отображении индикации “REMOTE 2” нажмите и удерживайте [OK] и [USB/CD] на пульте ДУ не менее 4 секунд.

### “TEMP NG”

- Активирована схема тепловой защиты, и система выключится. Перед тем как включить устройство снова, подождите, пока оно остынет.
- Проверьте, не закрыто ли вентиляционное отверстие устройства.
- Убедитесь, что устройство хорошо вентилируется.

### “USB NO DEVICE”

- USB-устройство не подключено. Проверьте соединения.

### “USB OVER CURRENT ERROR”

- USB-устройство использует слишком много электроэнергии. Отсоедините USB-устройство, выключите систему, а затем включите ее снова.

### “VBR”

- Система не отображает оставшееся время воспроизведения для треков с переменной частотой передачи данных (VBR).

## Код дистанционного управления

Если при использовании пульта ДУ этой системы срабатывает другое оборудование Panasonic, измените код дистанционного управления для данной системы.

### Подготовка

Нажмите [USB/CD], чтобы выбрать “CD”.

## Чтобы установить код на “REMOTE 2”

- 1 Нажмите и удерживайте [USB/CD] на основном устройстве и [USB/CD] на пульте ДУ до тех пор, пока не появится индикация “REMOTE 2”.
- 2 Нажмите и удерживайте [OK] и [USB/CD] на пульте ДУ не менее 4 секунд.

## Чтобы установить код на “REMOTE 1”

- 1 Нажмите и удерживайте [USB/CD] на основном устройстве и [⊗] на пульте ДУ до тех пор, пока не появится индикация “REMOTE 1”.
- 2 Нажмите и удерживайте [OK] и [⊗] на пульте ДУ не менее 4 секунд.

## Сброс памяти системы

Выполните сброс памяти при возникновении следующих ситуаций:

- Устройство не срабатывает при нажатии на кнопки.
- Необходимо очистить и сбросить содержимое памяти.

- 1 Отсоедините сетевую кабель питания переменного тока.
- 2 Нажимая и удерживая [⏻/⏷] на основном устройстве, снова подсоедините сетевую кабель питания переменного тока. Продолжите нажимать и удерживать кнопку до тех пор, пока не появится индикация “-----”.
- 3 Отпустите [⏻/⏷].  
Все настройки сброшены до заводских установок. Пункты памяти необходимо установить заново.

# Технические характеристики

## ■ Блок усилителя

### Выходная мощность (среднеквадратичная) в стереорежиме

Передний канал (оба канала активны)  
150 Вт на канал (4 Ом), 1 кГц, 30% THD  
Полная мощность стерео режима RMS 300 Вт

## ■ Блок тюнера и разъемов

### Частотная модуляция (FM)

Заранее установленная память 30 станций  
Диапазон частот  
От 87,50 МГц до 108,00 МГц (с шагом 50 кГц)  
Антенный вход 75 Ом (несогласованный)

### Аналоговый аудио вход

Аудио вход Штекерное гнездо (1 система)

## ■ Блок дисков

### Воспроизводимые диски (8 см или 12 см)

CD, CD-R/RW (CD-DA, MP3\*)

\* MPEG-1 Layer 3

### Считывающее устройство

Длина волны 790 нм (CD)

## ■ Блок USB

### USB-порт

Стандарт USB Максимальная скорость – USB 2.0  
Поддерживаемые форматы файлов MP3 (\*.mp3)  
Файловая система USB-устройства  
FAT12, FAT16, FAT32

## ■ Раздел Bluetooth®

Версия Bluetooth® Версия 2.1 + EDR

Класс Класс 2

Поддерживаемые профили A2DP, AVRCP, SPP

Рабочая частота 2,4 ГГц диапазон FH-SS

Рабочее расстояние  
10 м по линии прямой видимости

## ■ Блок динамиков

### Блок(и) динамиков

Вуфер 13 см конического типа x 1 на канал  
Высокочастотный динамик  
5 см конического типа x 1 на канал

Сопротивление 4 Ом

Размеры (Ш x В x Г) 181 мм x 308 мм x 165 мм

Масса 2 кг

## ■ Общие параметры

### Электропитание

Переменный ток от 220 В до 240 В, 50 Гц

Потребляемая мощность 49 Вт

Размеры (Ш x В x Г) 250 мм x 132 мм x 227 мм

Масса (SA-UХ100) 1,7 кг

Рабочий диапазон температур От 0°C до +40°C

Рабочий диапазон влажности  
От 35% до 80% относительной влажности  
(без конденсации)

**Потребляемая мощность в режиме ожидания (приблизительно)**

**0,5 Вт**

**Потребляемая мощность в режиме ожидания (приблизительно)**

(Если "BLUETOOTH STANDBY" установлен на "ON")

**0,6 Вт**

### Примечание:

- Технические характеристики могут быть изменены без уведомления.
- Масса и размеры даны приблизительно.
- Полный коэффициент гармонических искажений измерен с помощью цифрового анализатора спектра.

### Информация для покупателя

Название продукции:	CD-стереосистема
Страна производства:	Малайзия
Название производителя:	Панасоник Корпорэйшн
Юридический адрес:	1006 Кадома, Осака, Япония
Дата производства: Вы можете уточнить год и месяц по серийному номеру на табличке. Пример маркировки — Серийный номер № XX1AXXXXXX (X—любая цифра или буква) Год: Третья цифра в серийном номере (1—2011, 2—2012, ... 0—2020) Месяц: Четвертая буква в серийном номере (A—Январь, B—Февраль, ... L—Декабрь) Примечание: Сентябрь может указываться как "S" вместо "I".	
Дополнительная информация:	Пожалуйста внимательно прочитайте инструкцию по эксплуатации.

Установленный производителем в порядке п. 2 ст. 5 федерального Закона РФ "О защите прав потребителей" срок службы данного изделия равен 7 годам с даты производства при условии, что изделие используется в строгом соответствии с настоящей инструкцией по эксплуатации и применимыми техническими стандартами.

Импортёр

ООО «Панасоник Рус», РФ, 115191, г. Москва, ул. Большая Тульская, д. 11, 3 этаж.  
тел. 8-800-200-21-00



## ИНФОРМАЦИЯ О СЕРТИФИКАЦИИ ПРОДУКТА

CD-стереосистема торговой марки  
Panasonic модели SC-UX100####  
(основное устройство модели SA-UX100,  
громкоговорители модели SB-UX100)  
(где "#" = 0-9, A-Z, "-" или пробел)

СЕРТИФИЦИРОВАНА

Орган по сертификации продукции ФГУП Ордена Трудового Красного Знамени научно-исследовательский институт радио «Испытательный центр «Омега»  
(Севастопольский испытательный центр «Омега» - филиал ФГУП НИИР)  
Юридический адрес: 105064, Россия, Москва, улица Казакова, дом 16,  
Фактический адрес: 229053, Россия, Севастополь, улица Вакуленчука, дом 29,

Сертификат соответствия :	№ TC RU C-SG.ЭМ03.В.00082
Сертификат соответствия выдан :	28.10.2016
Сертификат соответствия действителен до :	27.10.2021

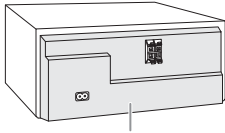
Производитель: Panasonic Corporation  
(Панасоник Корпорэйшн)  
Made in Malaysia  
Сделано в Малайзии

Импортёр  
ООО «Панасоник Рус», РФ, 115191, г. Москва,  
ул. Большая Тульская, д. 11, 3 этаж.  
тел. 8-800-200-21-00

Установленный производителем в порядке п.2 ст.5 Федерального Закона РФ "О защите прав потребителей" срок службы данного изделия равен 7 годам с даты производства при условии, что изделие используется в строгом соответствии с настоящей инструкцией по эксплуатации и применимыми техническими стандартами.

Фактичний вигляд вашої системи й ілюстрації системи в цій інструкції можуть відрізнятись.  
Ця інструкція з експлуатації стосується таких систем.

<b>Система</b>	SC-UX100
<b>Головний пристрій</b>	SA-UX100
<b>Динаміки</b>	SB-UX100



## Зміст

Заходи безпеки . . . . .	2
Посилання . . . . .	3
Приладдя у комплекті . . . . .	3
Розміщення акустичних систем . . . . .	4
Виконання підключень . . . . .	4
Огляд елементів керування . . . . .	5
Підготовка пульта ДК . . . . .	5
Технічне обслуговування . . . . .	5
Підготовка носія . . . . .	6
Відтворення з носія . . . . .	7
Радіо . . . . .	8
Годинник і таймери . . . . .	9
Звукові ефекти . . . . .	10
Jukebox . . . . .	10
Зовнішнього обладнання . . . . .	11
Інше . . . . .	11
Усунення несправностей . . . . .	12
Технічні характеристики . . . . .	14

## Заходи безпеки

### ОБЕРЕЖНО!

#### Пристрій

- Щоб уникнути ризику виникнення пожежі, ураження електричним струмом або пошкодження виробу:
  - Уникайте потрапляння на пристрій дощових крапель, вологи або бризок.
  - Не ставте на пристрій предмети, наповнені водою, наприклад, вази.
  - Використовуйте тільки рекомендоване приладдя.
  - Не відкривайте кришок.
  - Не намагайтеся відремонтувати пристрій власноруч. Довіряйте роботи з ремонту та обслуговування тільки кваліфікованим спеціалістам.
  - Не допускайте потрапляння металевих предметів всередину пристрою.

### УВАГА!

#### Пристрій

- Щоб уникнути ризику виникнення пожежі, ураження електричним струмом або пошкодження виробу:
  - Не встановлюйте і не розмищуйте цей апарат у книжковій шафі, вбудованих меблях або в іншому обмеженому просторі. Упевніться, що місце встановлення пристрою добре провітрюється.
  - Не накривайте вентиляційні отвори газетами, скатертинами, занавісками та подібними предметами.
  - Не ставте джерела відкритого полум'я, наприклад свічки, на пристрій.
- Цей пристрій призначений для використання у помірних кліматичних умовах.
- Цей виріб може приймати радіоперешкоди, що створюються мобільними телефонами під час їх використання. Якщо такі перешкоди є помітними, будь ласка, збільште відстань між виробом та мобільним телефоном.
- У цьому виробі застосовано лазер. Використання елементів керування або регулювання чи виконання процедур інших, ніж зазначено тут, може призвести до небезпечного впливу випромінювання.
- Установіть пристрій на рівній поверхні у місці, захищеному від попадання прямого сонячного проміння, високої температури, підвищеної вологості та надлишкової вібрації.

#### Шнур живлення змінного струму

- Засобом від'єднання пристрою є мережева вилка. Встановлюйте пристрій так, щоб мережеву вилку можна було негайно вийняти з розетки у разі потреби.



## Батарейки

- Якщо батарея встановлена неправильно, існує небезпека вибуху. Замінійте її тільки на аналогічну батарею або батарею подібного типу, відповідно до рекомендацій виробника обладнання.
- З питань правильної утилізації батарейок звертайтеся до місцевих органів влади чи дилера.
- Не допускайте виробника обладнання з полум'ям.
- Не залишайте батарею(и) в автомобілі під прямим сонячним промінням на тривалий термін із закритими вікнами та дверима.
- Не ламайте та не спричиняйте коротке замикання батарей.
- Не заряджайте лужні батареї або батареї на основі марганцю.
- Не використовуйте батарею, якщо її кришка відходить.
- Вийміть батарею, якщо ви не використовуєте дистанційне керування протягом тривалого періоду часу. Зберігайте в прохолодному темному місці.

## Посилання

### Про Bluetooth®

Компанія Panasonic не несе відповідальності за порушення конфіденційності даних і/або інформації, яка сталася під час їх бездротового передавання.

### Частотний діапазон

- Ця система використовує частотний діапазон 2,4 ГГц.

### Сертифікація

- Ця система відповідає обмеженням щодо частот і пройшла сертифікацію відповідно до закону розподілу частот. Тому, дозвіл на використання бездротових частот не потрібен.
- Описані нижче дії караються законом:
  - Розбирання або зміна головного пристрою.
  - Видалення спеціальних позначень.

### Обмеження у використанні

- Передавання даних через бездротове з'єднання і/або робота зі всіма пристроями Bluetooth® не гарантована.
- Всі пристрої мають відповідати стандартам, встановленим компанією Bluetooth SIG, Inc.
- Залежно від характеристик або налаштувань пристрою, можливо, не вдасться встановити з'єднання, або деякі операції можуть відрізнятись.
- Ця система підтримує функції безпеки Bluetooth®. Однак, залежно від робочого середовища і/або налаштувань, цих функцій безпеки може бути недостатньо. Будьте обережні, передаючи дані через бездротовий зв'язок до цієї системи.
- Ця система не передає дані на пристрій Bluetooth®.

### Діапазон використання

- Використовуйте цей пристрій на відстані до 10 м.
- Залежно від середовища, перепон чи перешкод, діапазон може зменшитись.

## Перешкоди від інших пристроїв

- Якщо система розташована занадто близько до інших пристроїв Bluetooth® або пристроїв, що використовують частотний діапазон 2,4 ГГц, вона може не працювати належним чином через радіоперешкоди: може чути шум, або можуть ставатися перепади звуку.
- Система може не працювати належним чином, якщо радіоперешкоди від найближчої станції мовлення тощо занадто сильні.

## Використання за призначенням

- Ця система призначена лише для звичайного, загального використання.
- Не використовуйте цю систему поблизу обладнання або в середовищі, чутливому до радіоперешкод (наприклад: в аеропортах, лікарнях, лабораторіях тощо).

## Ліцензії

Словесне позначення Bluetooth® і відповідні логотипи є зареєстрованими товарними знаками та власністю компанії Bluetooth SIG, Inc., і будь-яке використання даних товарних знаків компанією Panasonic Corporation здійснюється відповідно до ліцензії. Інші товарні знаки і торгові назви належать відповідним власникам.

Google Play і Android є торговими марками компанії Google Inc.

Технологія аудіокодування MPEG Layer-3 ліцензована компаніями Fraunhofer IIS і Thomson.

## Приладдя у комплекті

Перевірте та ідентифікуйте додане приладдя.

- 1 Шнур живлення змінного струму
- 1 Кімнатна антена FM-діапазону



- 1 Пульти ДК (N2QAYB001093)
- 1 Батарея пульта ДК

# Розміщення акустичних систем

Правий та лівий динаміки є однаковими.

**Використовуйте лише динаміки акустичної системи, що додаються до комплекту.**

Можна пошкодити систему та знизити якість звуку в разі використання інших динаміків.

**Примітка:**

- Тримайте динаміки на відстані більше 10 мм від головного пристрою для вентиляції.
- Установіть динаміки на рівну безпечну поверхню.
- Ці акустичні системи не мають магнітного екранування. Не ставте їх біля ТВ, ПК або іншого устаткування, на яке легко впливають магнітні поля.
- Коли ви відтворюєте звук високої гучності протягом тривалого часу, це може пошкодити систему та зменшити строк її роботи.

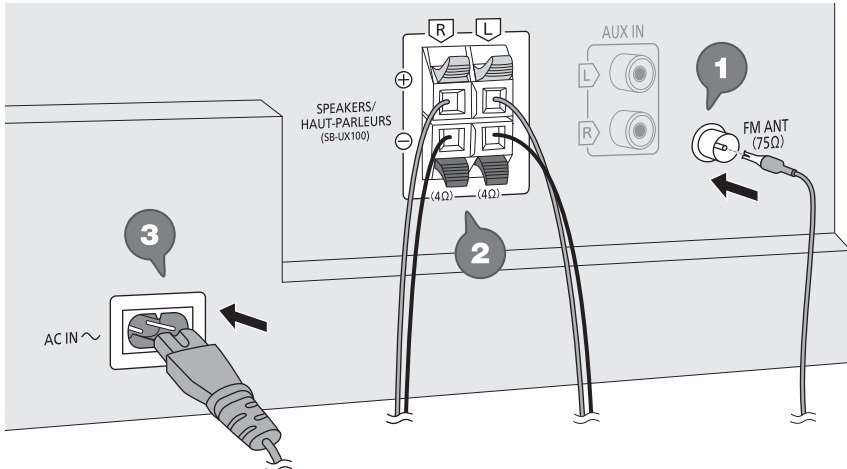
- У такому випадку необхідно зменшити рівень гучності, щоб запобігти пошкодженню системи:
  - Звук є спотвореним.
  - Під час регулювання якості звуку.

## УВАГА!

- Використовуйте акустичні системи лише з рекомендованою системою. Інакше ви можете пошкодити підсилювач і динаміки, що може стати причиною пожежі. У разі пошкодження або виникнення раптової очевидної зміни в роботі системи проконсультуйтеся з персоналом сервісного центру.
- Не змінюйте динаміки або кабелі динаміків, інакше можна пошкодити систему.
- Під час встановлення динаміків виконайте дії, зазначені в цих інструкціях.
- Не торкайтеся поверхні відбивання звуку конуса динаміків.
  - Це може пошкодити конус динаміків.
  - Конус динаміків може нагріватися.

# Виконання підключень

Шнур живлення змінного струму під'єднайте в останню чергу.



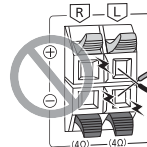
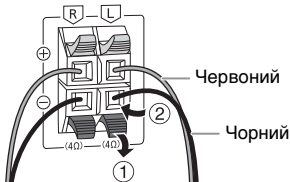
До побутової розетки змінного струму

## 1 Підключить кімнатну FM-антену.

Встановіть антену на місце, де прийом сигналу найкращий.

## 2 Підключить динаміки.

Під'єднайте кабелі гучномовця до роз'ємів такого самого кольору.



**Не допускайте випадкового контакту (замикання) або зміни полярності дротів колонки, тому що це може пошкодити колонки.**

## 3 Підключить шнур живлення змінного струму.

Не використовуйте інші шнури живлення змінного струму, окрім того, який додається.

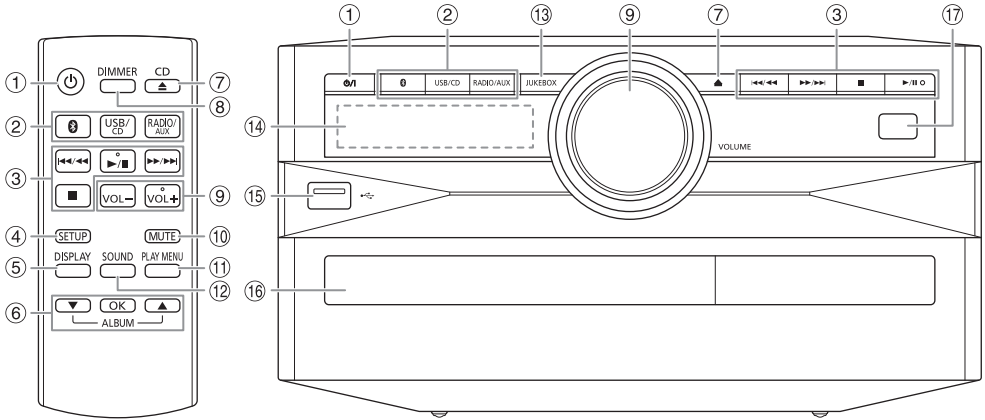
### Економія електроенергії

В режимі очікування система споживає незначну кількість енергії. Відключіть подачу струму, якщо ви не використовуєте систему.

Після вимкнення системи деякі налаштування буде втрачено. Вам необхідно встановити їх знову.

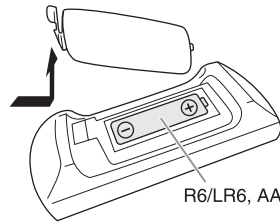
# Огляд елементів керування

Виконуйте операції за допомогою пульта дистанційного керування. Ви також можете використовувати кнопки, розташовані на головному пристрої, якщо вони виконують аналогічні функції.



- 1 Перемикач режимів роботи standby/on (очікування/ввімкнено) [⏻], [⏻/⏻]**  
Натисніть перемикач, щоб переключити пристрій з режиму увімкнено у режим очікування та навпаки. Навіть у режимі очікування пристрій споживає невелику кількість електроенергії.
- 2 Вибір джерела звуку**  
На головному пристрої:  
Щоб почати спарення Bluetooth®, натисніть і утримуйте [📶].
- 3 Основні операції з керування відтворенням**
- 4 Виклик меню налаштувань**
- 5 Перегляд інформації про вміст**
- 6 Вибір або підтвердження вибору параметра**
- 7 Відкриття або закриття лотка для дисків**
- 8 Зменшення яскравості дисплея**  
Світлові ефекти також вимикаються.  
Для скасування знову натисніть цю кнопку.
- 9 Регулювання гучності**
- 10 Тимчасове вимкнення звуку**  
Для скасування знову натисніть цю кнопку.  
Функція тимчасового вимкнення звуку «MUTE» також скасовується, коли ви регулюєте рівень гучності або коли вимикаєте систему.
- 11 Перегляд меню відтворення**
- 12 Вибір звукових ефектів**
- 13 Вибір режиму jukebox**
- 14 Дисплей**
- 15 USB-роз'єм (←)**
- 16 Лоток для дисків**
- 17 Датчик пульта дистанційного керування**  
Відстань: У межах приблизно 7 м  
Кут: Приблизно 20° вгору і вниз, 30° ліворуч і праворуч

## Підготовка пульта ДК



Використовуйте лужні або марганцеві батареї.

Налаштуйте батарею таким чином, щоб полюси (+ та -) відповідали полюсам у пульті дистанційного керування.

## Технічне обслуговування

Щоб очистити цю систему, протріть її м'якою і сухою тканиною.

- Ніколи не використовуйте спирт, розчинник для фарб або бензин, щоб очистити цю систему.
- Перед використанням хімічно обробленої серветки уважно прочитайте інструкції щодо її використання.

# Підготовка носія

## Диск

- 1 Натисніть [CD ▲] (основний пристрій: [▲]), щоб відкрити лоток для дисків.  
Вставте диск етикеткою вгору.  
Натисніть знову, щоб закрити лоток для дисків.
- 2 Натисніть [USB/CD], щоб вибрати «CD».

## USB

### Підготовка

Перед тим, як ви під'єднаєте USB-накопичувач даних до системи, впевніться, що ви зробили резервну копію даних.

- 1 Зменште рівень гучності та під'єднайте USB-накопичувач даних до USB-роз'єму.  
При вимиканні носія даних USB притримуйте апарат.
- 2 Натисніть [USB/CD], щоб вибрати «USB».

### Примітка:

- Не використовуйте подовжувальний кабель для пристрою USB. Система не може розпізнати пристрій USB, який під'єднаний через кабель.
- Для маленьких пристроїв USB може знадобитися прикріпити шнурок або мотузку до отвору на цих пристроях, щоб їх можна було легко виняти.

## Bluetooth®

Через бездротовий зв'язок Bluetooth® можна під'єднати і прослуховувати звук з аудіопристроїв.

### Підготовка

- Увімкніть на пристрої функцію Bluetooth® і покладіть пристрій поблизу системи.
- Докладніше читайте в інструкції з експлуатації пристрою.

## Парування пристрою

### Підготовка

Якщо цю систему під'єднано до пристрою Bluetooth®, від'єднайте її від такого пристрою (➔ «Від'єднання пристрою»).

- 1 Натисніть [⌘].  
Якщо відобразиться індикація «PAIRING», перейдіть до кроку 3.
- 2 Натисніть [PLAY MENU], щоб вибрати «PAIRING», а тоді натисніть [OK].
- 3 У меню Bluetooth® пристрою виберіть значення «SC-UX100».  
Якщо з'явиться запит із проханням ввести ключ доступу, введіть «0000».  
Після завершення парування пристрій під'єднається до цієї системи автоматично.  
Через кілька секунд з'явиться назва під'єданого пристрою.

### Користування головним пристроєм

- 1 Натисніть і утримуйте [⌘], доки не з'явиться індикація «PAIRING».
- 2 У меню Bluetooth® пристрою виберіть значення «SC-UX100».

### Примітка:

Із цією системою можна спарувати до 8-ми пристроїв. Якщо виконується парування з 9-тим пристроєм, буде замінено пристрій, що не використовується протягом тривалого часу.

## Під'єднання пристрою

### Підготовка

Якщо цю систему під'єднано до пристрою Bluetooth®, від'єднайте її від такого пристрою (➔ «Від'єднання пристрою»).

- 1 Натисніть [⌘].  
Відображається індикація «BLUETOOTH READY».
- 2 У меню Bluetooth® пристрою виберіть значення «SC-UX100».  
Через кілька секунд з'явиться назва під'єданого пристрою.
- 3 Почніть відтворення на пристрої.

### Примітка:

- Для під'єднання пристрої потрібно спарувати.
- Систему одночасно можна підключити лише до одного пристрою.
- Якщо «BLUETOOTH» вибрано як джерело сигналу, ця система автоматично спробує під'єднатися до пристрою, з яким було останнє з'єднання. (Під час цього процесу відображається індикація «LINKING».)

## Від'єднання пристрою

- 1 Натисніть [⌘].
- 2 Натисніть [PLAY MENU], щоб вибрати «DISCONNECT?».
- 3 Натисніть [▲, ▼], щоб вибрати «OK? YES», а тоді натисніть [OK].  
Відображається індикація «BLUETOOTH READY».  
Для скасування виберіть «OK? NO».

### Користування головним пристроєм

Натисніть і утримуйте [⌘], доки не з'явиться індикація «PAIRING».

### Примітка:

- Пристрій від'єднується, коли ви:
- Вибираєте інше джерело.
- Переміщуєте пристрій за межі допустимого діапазону.
- Вимикаєте зв'язок Bluetooth® пристрою.
- Вимикаєте систему або пристрій.

# Відтворення з носія

Наведені нижче позначки вказують на доступність функції.

**CD:** Диск CD-R/RW у форматі CD-DA або з MP3 файлами.

**USB:** Пристрій USB з MP3-файлами.

**BLUETOOTH:** Пристрій Bluetooth®.

## Основне відтворення

**CD** **USB** **BLUETOOTH**

Відтворення	Натисніть [▶/  ].
Зупинка	Натисніть [■]. <b>USB</b> Позицію внесено у пам'ять. Відображається індикація «RESUME». Натисніть знову, щоб зупинити повністю.
Пауза	Натисніть [▶/  ]. Натисніть знову, щоб продовжити відтворення.
Пропустити	Щоб пропустити доріжку, натисніть [◀◀/◀◀] або [▶▶/▶▶]. <b>CD</b> <b>USB</b> Пропустити MP3-альбом можна за допомогою кнопок [▲, ▼].
Пошук	Натисніть і утримуйте [◀◀/◀◀] або [▶▶/▶▶].

### Примітка:

Залежно від пристрою Bluetooth® деякі операції можуть бути недоступними.

## Перегляд доступної інформації

**CD** **USB** **BLUETOOTH**

На панелі дисплея можна переглядати доступну інформацію, наприклад альбом MP3 та номер доріжки.

### Натисніть [DISPLAY].

Приклад: Відображення номера MP3-альбому і номера доріжки.



Номер альбому

Номер доріжки

### Примітка:

- Максимальна кількість символів, які можна відобразити: Приблизно 32
- Ця система підтримує теги ID3 версії 1.0, 1.1 і 2.3.
- Текстова інформація про те, що система не підтримує дані, може відображатися по-різному.

## Меню відтворення

**CD** **USB**

**1** **CD**

Натисніть [PLAY MENU].

**USB**

Натисніть [PLAY MENU], щоб вибрати «PLAYMODE».

**2** Натисніть [▲, ▼], щоб вибрати налаштування, а тоді натисніть [OK].

OFF PLAYMODE	Скасування налаштування.
1-TRACK 1 🎵	Відтворення однієї вибраної доріжки. Натисніть [◀◀/◀◀] або [▶▶/▶▶], щоб вибрати доріжку.
1-ALBUM 1 📀	Відтворення одного вибраного MP3-альбому. Натисніть [▲, ▼], щоб вибрати MP3-альбом.
RANDOM RND	Відтворення всіх доріжок у довільному порядку.
1-ALBUM RANDOM 1 📀 RND	Відтворення усіх доріжок з одного вибраного MP3-альбому у випадковому порядку. Натисніть [▲, ▼], щоб вибрати MP3-альбом.
ALL REPEAT 🔄	Повторення всіх доріжок.
1-TRACK REPEAT 1 🎵 🔄	Повторення 1-TRACK.
1-ALBUM REPEAT 1 📀 🔄	Повторення 1-ALBUM.
RANDOM REPEAT RND 🔄	Багаторазове відтворення у довільному порядку.
1-ALBUM RANDOM REPEAT 1 📀 RND 🔄	Повторення 1-ALBUM RANDOM.

### Примітка:

- Під час відтворення у довільному порядку неможливо перейти до доріжок, які вже були відтворені.
- Якщо відкрити лотка для дисків або від'єднати пристрій USB, налаштування буде скасовано.

## Режим з'єднання

**BLUETOOTH**

Режим з'єднання можна налаштувати відповідно до типу з'єднання.

### Підготовка

Якщо цю систему під'єднано до пристрою Bluetooth®, від'єднайте її від такого пристрою (➔ «Від'єднання пристрою»).

**1** Натисніть [PLAY MENU], щоб вибрати «LINK MODE».

**2** Натисніть [▲, ▼], щоб вибрати режим, а тоді натисніть [OK].

MODE 1	Акцент на з'єднанні.
MODE 2 (за умовчанням)	Акцент на якості звуку.

### Примітка:

- Залежно від пристрою, відтворення зображення і звуку може не бути синхронізовано. У цьому разі виберіть «MODE 1».
- Якщо звук переривається, виберіть «MODE 1».

## Примітка щодо диска

- Ця система підтримує диски CD-R/RW із вмістом формату CD-DA або MP3.
- Перед відтворенням фіналізуйте диск на обладнанні, на якому він був записаний.
- Вміст окремих дисків CD-R/RW неможливо відтворити через якість запису.

## Примітка щодо пристрою USB

- Ця система не гарантує можливість підключення до усіх пристроїв USB.
- Ця система підтримує повну швидкість передачі даних USB 2.0.
- Ця система може підтримувати пристрої USB з об'ємом пам'яті до 32 ГБ.
- Підтримується тільки файлова система FAT 12/16/32.

## Примітка щодо MP3-файлів

- Файли розглядаються як доріжки, а каталоги розглядаються як альбоми.
- Доріжки повинні мати розширення «.mp3» або «.MP3».
- Доріжки не завжди відтворюються в тому порядку, в якому вони були записані.
- Деякі файли можуть не працювати через розмір секторів.

### MP3-файл на диску

- Ця система може здійснювати доступ до:
  - 255 альбомів (разом із кореневим каталогом)
  - 999 доріжок
  - 20 сеансів
- Диск має відповідати формату ISO9660, рівень 1 або 2 (за винятком розширених форматів).

### MP3-файл на пристрої USB

- Ця система може здійснювати доступ до:
  - 800 альбомів (разом із кореневим каталогом)
  - 8000 доріжок
  - 999 доріжок в одному альбомі

# Радіо

## Підготовка

Натисніть [RADIO/AUX], щоб вибрати «FM».

## Ручна настройка

- 1 Натисніть [PLAY MENU], щоб вибрати «TUNE MODE».
- 2 Натисніть [▲, ▼], щоб вибрати «MANUAL», а тоді натисніть [OK].
- 3 Натисніть [◀◀/▶▶] або [▶▶/▶▶], щоб налаштуватися на станцію. Щоб настроїти автоматично, натисніть і утримуйте кнопку, доки частота не почне швидко змінюватися. Коли приймається стереосигнал, на дисплеї відображається напис «STEREO».

### Користування головним пристроєм

- 1 Натисніть [■], щоб вибрати «MANUAL».
- 2 Натисніть [◀◀/▶▶] або [▶▶/▶▶], щоб налаштуватися на станцію.

## Попередні налаштування пам'яті

Можна налаштувати до 30 станцій FM.

## Автоматичне попереднє налаштування

- 1 Натисніть [PLAY MENU], щоб вибрати «A.PRESET».
- 2 Натисніть [▲, ▼], щоб вибрати «LOWEST» або «CURRENT», а тоді натисніть [OK].

LOWEST	Настройка розпочинається з найнижчої частоти.
CURRENT	Настройка розпочинається з поточної частоти.

Тюнер настроїться на всі станції, сигнал яких він може отримувати на каналах, у зростаючому порядку.  
Щоб скасувати, натисніть [■].

## Попереднє налаштування вручну

- 1 Натисніть [PLAY MENU], щоб вибрати «TUNE MODE».
- 2 Натисніть [▲, ▼], щоб вибрати «MANUAL», а тоді натисніть [OK].
- 3 Натисніть [◀◀/▶▶] або [▶▶/▶▶], щоб налаштуватися на станцію.
- 4 Натисніть [OK].
- 5 Натисніть [▲, ▼], щоб вибрати попередньо встановлений номер, а тоді натисніть [OK]. Повторно виконайте кроки 3 до 5, щоб попередньо налаштувати більше станцій. Нова радіостанція замінює будь-яку радіостанцію, яка займає аналогічний номер попередньо налаштованої радіостанції.



## Щоб запустити таймер

- 1 Підготуйте джерело, з якого ви бажаєте здійснювати прослуховування (диск, носій USB або радіо) і встановіть рівень гучності.
- 2 Натисніть [SETUP], щоб вибрати «TIMER SET».
- 3 Натисніть [▲, ▼], щоб вибрати «PLAY ON», а тоді натисніть [OK].  
Відображається індикація «⊕».  
Для скасування виберіть «PLAY OFF».  
Система має бути вимкненою, щоб почав працювати таймер.

### Перевірка налаштувань

Натисніть [SETUP], щоб вибрати «TIMER ADJ.», а тоді натисніть [OK].  
В режимі очікування двічі натисніть кнопку [DISPLAY].

#### Примітка:

- Таймер починає відтворення за низького рівня гучності та поступово збільшує до заздалегідь встановленого рівня.
- Якщо таймер увімкнено, він буде спрацьовувати у встановлений час кожного дня.
- У разі вимкнення та повторного ввімкнення системи під час роботи таймера його не буде зупинено в установлений час.

## Звукові ефекти

### Попереднє налаштування еквалайзера (Preset EQ)

- 1 Натисніть [SOUND], щоб вибрати «PRESET EQ».
- 2 Натисніть [▲, ▼], щоб вибрати потрібне попередньо встановлене налаштування еквалайзера, а тоді натисніть [OK].

### Налаштування еквалайзера вручну (Manual EQ)

- 1 Натисніть [SOUND], щоб вибрати «MANUAL EQ».
- 2 Натисніть [▲, ▼], щоб вибрати звуковий ефект.
- 3 Натисніть [◀◀/▶▶] або [▶▶/▶▶], щоб вибрати налаштування, а тоді натисніть [OK].

BASS/MID/TREBLE	-4 до +4
SURROUND	«ON SURROUND» або «OFF SURROUND»

#### D.Bass

- 1 Натисніть [SOUND], щоб вибрати «D.BASS», а тоді натисніть [▲, ▼], щоб вибрати «D.BASS LEVEL» або «D.BASS BEAT». Для скасування виберіть «OFF D.BASS».
- 2 Натисніть [◀◀/▶▶] або [▶▶/▶▶] на пульті дистанційного керування, щоб вибрати налаштування, а потім натисніть [OK].

#### Примітка:

D.BASS BEAT: Ця функція підкреслює звук барабанів і дозволяє відтворити сильний звук. Залежно від доріжки ефект може бути незначний.

## Jukebox

### USB

За допомогою функції jukebox можна додати ефекти плавного переходу між піснями. Також за допомогою програми «Panasonic MAX Juke» можна скористатися додатковими функціями (→ нижче).

- 1 Натисніть [PLAY MENU], щоб вибрати «JUKEBOX».
- 2 Натисніть [▲, ▼], щоб вибрати налаштування, а тоді натисніть [OK].

### Користування головним пристроєм

Натисніть [JUKEBOX], щоб вибрати налаштування.

OFF CROSSFADE	Скасування плавного переходу.
ON CROSSFADE	Додавання плавного переходу.
OFF	Вимкнення jukebox.

## Зміна налаштування повторення

- 1 Натисніть [PLAY MENU], щоб вибрати «PLAYMODE».
- 2 Натисніть [▲, ▼], щоб вибрати налаштування, а тоді натисніть [OK].

RANDOM REPEAT RND ⊖	Багаторазове відтворення у довільному порядку.
ALL TITLE REPEAT ⊖	Повторення всіх доріжок.

#### Примітка:

- З увімкненням jukebox система автоматично вмикає режим повторення.
- Jukebox скасовується при вимиканні системи або переході на інше джерело.
- Функція плавного переходу може не працювати між піснями, які мають різну частоту вибірки.

### Користування програмою «Panasonic MAX Juke»

Ви можете завантажити та встановити безкоштовну програму «Panasonic MAX Juke» для Android™ на Google Play™ для використання додаткових функцій, наприклад запит одночасного відтворення пісні з багатьох пристроїв. Доріжки, які ви бажаєте відтворити, можна викликати через програму. Докладніше про програму читайте на сторінці нижче.

[http://av.jpn.support.panasonic.com/support/global/cs/audio/app/max\\_juke/android/index.html](http://av.jpn.support.panasonic.com/support/global/cs/audio/app/max_juke/android/index.html)

(Сторінка лише англійською мовою.)



## Зовнішнього обладнання

Ви можете під'єднати відеомагнітофон, DVD-плеєр і т.п., а також прослухати звук через цю систему.

### Підготовка

- Від'єднайте шнур живлення змінного струму.
- Вимкніть усе обладнання і прочіть відповідні інструкції з експлуатації.

DVD-плеєр (не постачається в комплекті)

### Задня панель цього головного пристрою



- 1 Під'єднайте зовнішнє устаткування.
- 2 Натисніть [RADIO/AUX], щоб вибрати «AUX».
- 3 Відтворіть звук через зовнішнє обладнання.

### Налаштування рівня вхідного сигналу

- 1 Натисніть [PLAY MENU], щоб вибрати «INPUT LEVEL».
- 2 Натисніть [▲, ▼], щоб вибрати «NORMAL» або «HIGH», а тоді натисніть [OK].

### Примітка:

- Виберіть режим «NORMAL» (нормальний), якщо звук є спотвореним під час відтворення в режимі «HIGH» (високий).
- Компоненти і кабелі продаються окремо.
- Якщо ви хочете під'єднати обладнання окрім того, яке описано вище, проконсультуйтеся з дилером з продажу аудіообладнання.
- Спотворення звуку може відбуватися, коли ви використовуєте адаптер.

## Інше

### Світловий супровід

Світлові ефекти системи можна ввімкнути або вимкнути.

- 1 Натисніть [SETUP], щоб вибрати «ILLUMINATION».
- 2 Натисніть [▲, ▼], щоб вибрати «ON», а тоді натисніть [OK].  
Для скасування виберіть «OFF».

### Автоматичне вимкнення

Якщо ця система не використовується протягом приблизно 20 хвилин, вона автоматично вимкнеться.

- 1 Натисніть [SETUP], щоб вибрати «AUTO OFF».
- 2 Натисніть [▲, ▼], щоб вибрати «ON», а тоді натисніть [OK].  
Для скасування виберіть «OFF».

### Примітка:

Ця функція не працює, якщо джерелом сигналу є радіо або якщо під'єднано пристрій Bluetooth®.

### Режим очікування Bluetooth®

Ця функція вмикає систему автоматично у випадку встановлення з'єднання Bluetooth® зі спарованим пристроєм.

- 1 Натисніть [SETUP], щоб вибрати «BLUETOOTH STANDBY».
- 2 Натисніть [▲, ▼], щоб вибрати «ON», а тоді натисніть [OK].  
Для скасування виберіть «OFF».

### Примітка:

Деякі пристрої можуть потребувати більше часу для відповіді. Якщо перед вимиканням системи ви підключені до пристрою Bluetooth®, зачекайте щонайменше 5 секунд перед тим, як підключитися до цієї системи з пристроєм Bluetooth® знову.

### Версія програмного забезпечення

Ви можете перевірити версію програмного забезпечення своєї системи.

- 1 Натисніть [SETUP], щоб вибрати «SW VER.», а тоді натисніть [OK].  
Відобразиться версія програмного забезпечення.
- 2 Знову натисніть [OK], щоб вийти.

# Усунення несправностей

Перш ніж звертатися до ремонтної служби, прочитайте надані нижче поради. Якщо ви маєте сумніви відносно деяких пунктів перевірки, або якщо перелічені дії не вирішують проблему, зверніться за інструкціями до свого дилера.

## Загальні несправності

### Пристрій не працює.

- Активовано захисний механізм. Виконайте описані нижче дії:
  1. Натисніть [ψ/!] на головному пристрої, щоб перевести пристрою в режим очікування. Якщо пристрій не переходить в режим очікування
    - Натисніть і утримуйте кнопку протягом щонайменше 10 секунд. Або,
    - Розєднайте шнур живлення, а потім підєднайте його знову.
  2. Натисніть [ψ/!] знову, щоб увімкнути пристрою. Якщо проблему вирішити не вдається, зверніться до дилера.

### Дисплей засвітився і зображення безперервно змінюється в режимі очікування.

- Натисніть і утримуйте [■] на головному пристрої та, щоб вибрати «DEMO OFF».

### За допомогою пульта дистанційного керування неможливо виконувати жодні операції.

- Перевірте, чи батарейку правильно встановлено.

### Звук спотворений або відсутній.

- Відрегулюйте рівень гучності системи.
- Вимкніть систему, визначте й усуньте причину, а потім увімкніть систему знову. Причиною може бути перегрузка динаміків через надмірний рівень гучності або надмірну потужність, а також використання системи при високій температурі навколишнього середовища.

### Можливо, під час відтворення буде чути шум.

- Кабель електроживлення змінного струму або флуоресцентна лампа знаходяться поряд із кабелями. Тримайте інші побутові прилади та кабелі подалі від кабелю цієї системи.

### Рівень звуку зменшується.

- Захисна схема була активована внаслідок тривалого використання з високим рівнем вихідної гучності. Цей засіб спрямований на захист системи та збереження якості звуку.

## Диск

### Інформація на дисплеї не відображається правильно. Відтворення не починається.

- Диск встановлено неправильно. Вставте його правильно.
- Диск забруднений. Очистьте диск.
- Замініть диск, якщо він подряпаний, деформований або нестандартний.
- Присутня конденсація. Дозвольте системі висохнути від 1 до 2 годин.

### Усі доріжки відображаються неправильно.

#### Диск не читається.

#### Чується спотворений звук.

- Ви вставляєте диск, який система не може відтворити. Змініть диск на той, який може бути відтворений.
- Ви вставляєте диск, який не був фіналізований.

## USB

### Пристрій USB або вміст, який в ньому міститься, неможливо прочитати.

- Формат пристрою USB або вміст, який в ньому міститься, є несумісним із системою.
- Пристрій USB з об'ємом пам'яті більше 32 Гб не можуть працювати в деяких умовах.

### Сповільнена робота пристрою USB.

- Завантаження великого обсягу даних або великий об'єм пам'яті пристрою USB потребує більше часу.

## Bluetooth®

### Неможливо виконати парування.

- Перевірте стан пристрою Bluetooth®.
- Пристрій перебуває поза межами області зв'язку (дальше 10 метрів). Присуньте пристрій ближче до системи.

### Пристрій не вдається підключити.

- Не вдалося виконати парування пристрою. Виконайте парування ще раз.
- Спарований пристрій було замінено. Виконайте парування ще раз.
- Система може бути під'єднана до іншого пристрою. Від'єднайте такий інший пристрій і спробуйте спарувати пристрій знову.
- Можливі проблеми з системою. Вимкніть систему, а потім увімкніть її знову.

### Пристрій під'єднано, однак звук із системи не лунає.

- У деяких пристроях із вбудованим Bluetooth®, потрібно вручну встановити для вихідного звуку налаштування «SC-UX100». Докладніше читайте в інструкції з експлуатації пристрою.

### Звук із пристрою переривається.

- Пристрій перебуває поза межами області зв'язку (дальше 10 метрів). Присуньте пристрій ближче до системи.
- Заберіть сторонні предмети, розташовані між системою і пристроєм.
- Інші пристрої, що використовують частотний діапазон 2,4 ГГц (бездротовий маршрутизатор, мікрохвильова піч, бездротовий телефон тощо), створюють перешкоди. Перемістіть пристрій ближче до системи і відсуньте його подалі від інших пристроїв.
- Для стабільного зв'язку виберіть «MODE 1».

## Радіо

### Звук є спотвореним.

- Застосуйте додаткову зовнішню антену. Залишайте рамочну антену під'єднаною.

### Чути звук вдарення.

- Вимкніть ТВ або перемістіть його подалі від системи.
- Якщо наявні перешкоди, перемістіть мобільні телефони подалі від виробу.

## Відображення інформації на дисплеї головного пристрою

### «ADJUST CLOCK»

- Годинник не налаштовано. Налаштуйте годинник.

### «ADJUST TIMER»

- Таймер відтворення не налаштовано. Налаштуйте таймер відтворення.

### «AUTO OFF»

- Система не використовується упродовж 20 хвилин і за хвилину вимкнеться. Для скасування знову натисніть будь-яку кнопку.

### «ERROR»

- Було виконано некоректну операцію. Прочитайте інструкцію та спробуйте ще раз.

### «F61»

- Перевірте та виправте з'єднання шнурів динаміків.
- Від'єднайте пристрій USB. Вимкніть систему, а потім увімкніть її знову.

### «F703»

- Перевірте підключення Bluetooth®.
- Від'єднайте пристрій Bluetooth®. Вимкніть систему, а потім увімкніть її знову.

### «F76»

- Виникла проблема з енергопостачанням.
- Від'єднайте шнур живлення змінного струму і зверніться до дилера.

### «F77»

- Від'єднайте шнур живлення змінного струму і зверніться до дилера.

### «NO DISC»

- Ви не вставили диск.

### «NO PLAY»

#### «UNSUPPORT»

- Перевірте вміст. Можна відтворювати тільки підтримуваний формат даних.
- Можливі проблеми з системою. Вимкніть систему, а потім увімкніть її знову.

### «NO TRACK»

- На пристрої USB немає альбом або доріжку.

### «PLAYERERROR»

- Ви намагалися відтворити непідтримуваний файл MP3. Цю доріжку буде пропущено, після чого почнеться відтворення наступної доріжки.

### «REMOTE 1»

### «REMOTE 2»

- Пульт дистанційного керування і головний блок використовують різні коди. Змініть код пульта дистанційного керування.
  - Коли відображається «REMOTE 1», натисніть і утримуйте [OK] та [⏻] на пульті дистанційного керування протягом щонайменше 4 секунд.
  - Коли відображається «REMOTE 2», натисніть і утримуйте [OK] та [USB/CD] на пульті дистанційного керування протягом щонайменше 4 секунд.

### «TEMP NG»

- Схема теплового захисту була активована, і систему буде вимкнено. Зачекайте, доки пристрій охолоне, перш ніж знов вмикати його.
- Перевірте вентиляційний отвір пристрою щодо перешкод.
- Упевніться, що місце встановлення пристрою добре провітрюється.

### «USB NO DEVICE»

- Пристрій USB не під'єднано. Перевірте з'єднання.

### «USB OVER CURRENT ERROR»

- Пристрій USB використовує занадто багато електроенергії. Від'єднайте пристрій USB, вимкніть систему і увімкніть її знову.

### «VBR»

- Система не може показати час відтворення, який залишився, для доріжок зі змінною швидкістю потоку даних (VBR).

## Код дистанційного керування

Якщо інше устаткування торгової марки Panasonic відповідає на команди дистанційного керування цієї системи, змініть код дистанційного керування нею.

### Підготовка

Натисніть [USB/CD], щоб вибрати «CD».

## Щоб установити код «REMOTE 2»

- 1 Натисніть і утримуйте [USB/CD] на головному пристрої та [USB/CD] на пульті дистанційного керування, доки не з'явиться напис «REMOTE 2».
- 2 Натисніть і утримуйте [OK] та [USB/CD] на пульті дистанційного керування протягом щонайменше 4 секунд.

## Щоб установити код «REMOTE 1»

- 1 Натисніть і утримуйте [USB/CD] на головному пристрої та [⏻] на пульті дистанційного керування, доки не з'явиться напис «REMOTE 1».
- 2 Натисніть і утримуйте [OK] та [⏻] на пульті дистанційного керування протягом щонайменше 4 секунд.

## Скидання пам'яті системи

Скиньте налаштування пам'яті у разі настання описаного нижче.

- Відсутня реакція на натискання кнопок.
- Ви бажаєте очистити та відновити вміст пам'яті.

- 1 Від'єднайте шнур живлення змінного струму.
- 2 Натиснувши та утримуючи [⏻] на головному пристрої, під'єднайте шнур живлення знову. Натисніть і утримуйте кнопку, поки на дисплеї не з'явиться індикація «-----».
- 3 Відпустіть [⏻]. Відбудеться відновлення заводських налаштувань. Потрібно знову встановити відповідні налаштування в пам'яті.

# Технічні характеристики

## Секція підсилювача

### Середньоквадратичне значення вихідної потужності у стереорежимі

Передній канал (по обох каналах)  
150 Вт на канал (4 Ом), 1 кГц, 30% THD  
Середньоквадратичне значення загальної потужності у стереорежимі 300 Вт

## Секція тюнера, терміналів

### Частотна модуляція (FM)

Напередумановлені станції 30 станцій  
Частотний діапазон 87,50 МГц до 108,00 МГц (крок – 50 кГц)  
Роз'єм антени 75 Ом (незбалансований)

### Аналоговий аудіовхід

Аудіовхід Контактне гніздо (система 1)

## Секція диска

### Диски, що відтворюються (8 см або 12 см)

CD, CD-R/RW (CD-DA, MP3\*)

\* MPEG-1 Layer 3

### Відбір

Довжина хвилі 790 нм (CD)

## Секція USB

### USB-роз'єм

Стандарт USB  
USB 2.0 з повною швидкістю передачі даних  
Підтримка мультимедійних файлів MP3 (\*.mp3)  
Файлова система USB-пристрою FAT12, FAT16, FAT32

## Характеристики Bluetooth®

Версія Bluetooth® Версія 2.1 + EDR  
Клас Клас 2  
Підтримувані профілі A2DP, AVRCP, SPP  
Робоча частота Діапазон 2,4 ГГц FH-SS  
Робоча відстань 10 м на лінії прямої видимості

## Секція динаміків

### Акустична система(и)

Динамік низьких частот 13 см конічного типу x 1 на канал  
Високочастотний динамік 5 см конічного типу x 1 на канал

Загальний опір 4 Ом

Габарити (Ш x В x Г) 181 мм x 308 мм x 165 мм

Вага 2 кг

## Загальні параметри

Живлення Змінний струм 220 В до 240 В, 50 Гц

Енергоспоживання 49 Вт

Габарити (Ш x В x Г) 250 мм x 132 мм x 227 мм

Вага (SA-UХ100) 1,7 кг

Робочий діапазон температури 0°C до +40°C

Робочий діапазон вологості 35% до 80% відносної вологості (без конденсації)

Енергоспоживання в режимі очікування (приблизно) 0,5 Вт

Енергоспоживання в режимі очікування (приблизно)  
(Якщо для «BLUETOOTH STANDBY» встановлено значення «ON»)  
0,6 Вт

### Примітка:

- Технічні характеристики може бути змінено без попередження.
- Вага та габарити є приблизними.
- Сумарне значення коефіцієнта нелінійних спотворень вимірюється цифровим аналізатором спектру.

## Декларація про Відповідність

Вимогам Технічного Регламенту Обмеження Використання деяких Небезпечних Речовин в електричному та електронному обладнанні (затвердженого Постановою №1057 Кабінету Міністрів України)

Виріб відповідає вимогам Технічного Регламенту Обмеження Використання деяких Небезпечних Речовин в електричному та електронному обладнанні (ТР ОВНР).

Вміст небезпечних речовин у випадках, не обумовлених в Додатку №2 ТР ОВНР, :

1. свинець (Pb) – не перевищує 0,1 % ваги речовини або в концентрації до 1000 частин на мільйон;
2. кадмій (Cd) – не перевищує 0,01 % ваги речовини або в концентрації до 100 частин на мільйон;
3. ртуть (Hg) – не перевищує 0,1 % ваги речовини або в концентрації до 1000 частин на мільйон;
4. шестивалентний хром (Cr<sup>6+</sup>) – не перевищує 0,1 % ваги речовини або в концентрації до 1000 частин на мільйон;
5. полібромбіфеноли (PBВ) – не перевищує 0,1 % ваги речовини або в концентрації до 1000 частин на мільйон;
6. полібромдефенілові ефіри (PBDE) – не перевищує 0,1 % ваги речовини або в концентрації до 1000 частин на мільйон.



001

**ІНФОРМАЦІЯ ПРО ПІДТВЕРДЖЕННЯ ВІДПОВІДНОСТІ ПРОДУКТУ**

**CD стереосистема моделі SC-UX100\***  
(у складі з основного блоку SA-UX100\* та динаміків SB-UX100\*)  
торгової марки "Panasonic"

<p align="center">відповідає вимогам Технічного Регламенту з електромагнітної сумісності обладнання (затвердженому постановою Кабінету Міністрів України №1077 від 16 грудня 2015), вимогам Технічного Регламенту низьковольтного електричного обладнання (затвердженому постановою Кабінету Міністрів України №1067 від 16 грудня 2015) та вимогам Технічного Регламенту радіоблабнання і телекомунікаційного кінцевого (термінального) обладнання (затвердженому постановою Кабінету Міністрів України від 24 червня 2009 р. № 679)</p>		
<p>Модель SC-UX100* торгової марки Panasonic відповідає вимогам нормативних документів:</p>	<p>ДСТУ EN 61000-3-2:2015, ДСТУ EN 61000-3-3:2014, ДСТУ EN 55032:2014, ДСТУ EN 55020:2014, ДСТУ EN 60065:2015/Поправка № 1:2016,</p>	<p>ДСТУ EN 62479:2015, ДСТУ ETSI EN 300 328:2008, ДСТУ EN 301 489-1:2014, ДСТУ ETSI EN 301 489-17:2008</p>
<p>Декларацію про відповідність можна переглянути на <a href="http://service.panasonic.ua">http://service.panasonic.ua</a> у розділі «Документи»</p>		

Примітка: \* – від двох до чотирьох будь-яких літер латинського алфавіту та/або цифр на позначення країни призначення виробу.

<b>Виробник:</b>	Panasonic Corporation	Панасонік Корпорейшн
<b>Адреса виробника:</b>	1006 Oaza Kadoma, Kadoma-shi, Osaka, 571-8501, Japan	1006 Оаза Кадома, Кадома-ші, Осака, 571-8501, Японія
<b>Країна походження:</b>	Malaysia	Малайзія

<b>Імпортер:</b>	ТОВ "ПАНАСОНІК УКРАЇНА ЛТД"
<b>Адреса імпортера:</b>	провулок Охтирський, будинок 7, місто Київ, 03022, Україна

<b>Термін служби</b>	7 років
----------------------	---------

Дату виготовлення ви можете визначити за комбінацією цифр та літер серійного номера, що розташовані на задній частині виробу.

**Приклад:** XX X X XXXXXXX

Рік: остання цифра року (6-2016, 7-2017,...0-2020)

Місяць: А – Січень, В – Лютий... L – Грудень



Информационный центр Panasonic  
Для звонков из Москвы: +7 (495) 725-05-65  
Бесплатный звонок по России: 8-800-200-21-00

Инфармацыйны цэнтр Panasonic  
Для фіксаванай сувязі званок па тэрыторыі Беларусі бясплатны: 8-820-007-1-21-00  
Бесплатный звонок со стационарных телефонов из Белоруссии: 8-820-007-1-21-00

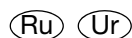
Інфармацыйний центр Panasonic  
Міжнародні дзвінки та дзвінки із Києва: +380-44-490-38-98  
Безкоштовні дзвінки зі стаціонарних телефонів у межах України: 0-800-309-880

Centrul Informațional Panasonic  
Apelurile efectuate prin telefonia fixă de pe teritoriul Republicii Moldova sunt gratuite  
Бесплатные звонки со стационарных телефонов в пределах Молдовы: 0-800-61-444  
Pentru apeluri internaționale  
Для международных звонков: +380-44-490-38-98

Panasonic ақпараттық орталығы  
Қазақстан бойынша стационарлы телефондардан ақысыз қоңырау шалу үшін: 8-8000-809-809  
Бесплатные звонки со стационарных телефонов по Казахстану 8-8000-809-809  
Алматы мен Орта Азиядан қоңырау шалу үшін +7 (7272) 98-09-09  
Для звонков из Алматы и Центральной Азии: +7 (7272) 98-09-09

---

**Panasonic Corporation**  
Web Site: <http://www.panasonic.com>



**TQBJ2026**  
L1016LC0