

**402 / 502 / 602 / 572 / 692**

**коаксиальные  
акустические системы**

Руководство пользователя

Благодарим за выбор продукции Morel!

Установка автомобильных акустических систем требует наличия у установщика известного опыта работы с механическими инструментами, а также некоторых навыков проведения электрических соединений. Помимо этого, данная инструкция описывает обобщенный способ установки, а не конкретный метод для Вашего конкретного автомобиля. Если Вы не обладаете необходимым опытом, установку динамиков Morel рекомендуется производить с привлечением специалиста соответствующего профиля. Это обеспечит надежную и эффективную работу динамиков в течение длительного срока.

Самостоятельное вскрытие динамиков, механические повреждения и нарушение порядка эксплуатации могут привести к неисправностям динамиков, а также устройства (автомагнитолы или усилителя), к которому подключаются динамики Morel.

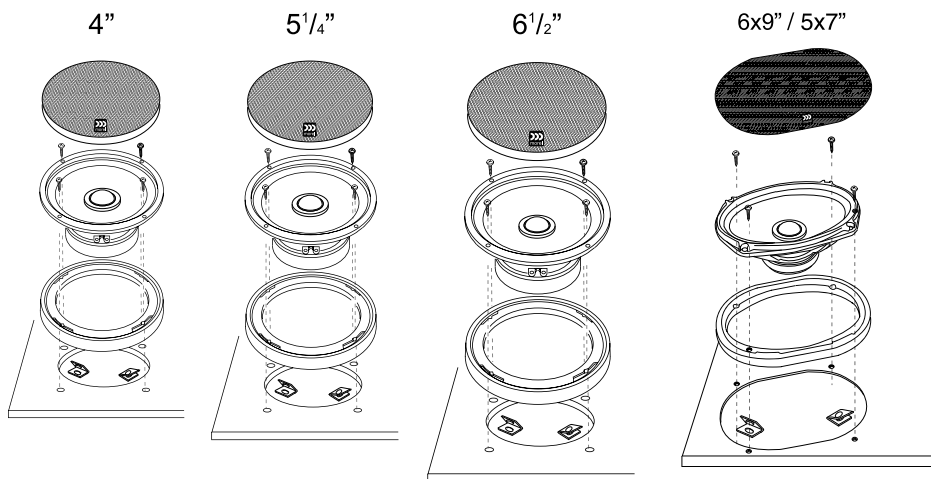
### Комплект поставки

Динамик	2 шт.
Руководство пользователя	1 шт.
Индивидуальная потребительская тара	1 комплект

### Технические характеристики

Модель		402	502	602	570	692
Чувствительность, дБ		85	89	90	90	92
Сопrotивление, Ом		4	4	4	4	4
Мощность (RMS), Вт		60	100	110	100	140
Пиковая мощность, Вт		140	220	220	220	250
Частотный диапазон, Гц		80-22000	55-22000	50-22000	60-22000	35-22000
Диаметр звуковой катушки, мм	НЧ	32	38	38	38	38
	ВЧ	19	25	25	25	25
Провод звуковой катушки		Медный	Медный	Медный	Медный	Медный
Магнитная система	НЧ	Высококачественная ферритовая	Высококачественная ферритовая	Высококачественная ферритовая	Высококачественная ферритовая	Высококачественная ферритовая
	ВЧ	Неодимовая	Неодимовая	Неодимовая	Неодимовая	Неодимовая
Монтажная глубина, мм		57	57	64	62	85

## Установка динамика



## Схема подключения кроссовера

Усилитель /  
головное устройство

Динамик



## Хранение, транспортирование, ресурс, утилизация

Динамики рекомендуется хранить в складских или домашних условиях и при необходимости транспортировать в крытых транспортных средствах любого вида в упакованном виде при температуре от  $-25^{\circ}\text{C}$  до  $+35^{\circ}\text{C}$ . Место хранения (транспортировки) должно быть недоступным для попадания влаги, прямых солнечных лучей и должно исключать возможность механических повреждений.

Срок службы динамиков — 2 года. Динамики не содержат вредных материалов и безопасны при эксплуатации и утилизации (кроме сжигания в непригодных условиях).

## Условия гарантии

При соблюдении владельцем правил эксплуатации, изложенных в настоящем Руководстве пользователя, динамики обеспечивают безопасность в полном объеме требований настоящего законодательства, не оказывают вредного воздействия на окружающую среду и человека и признаны годным к эксплуатации.

Динамики имеют гарантийный срок эксплуатации 12 месяцев с момента покупки без учета времени пребывания в ремонте при соблюдении правил эксплуатации. Право на гарантию дается при заполнении сведений прилагаемого гарантийного талона.

Гарантийные обязательства не распространяются на перечисленные ниже принадлежности акустических систем, если их замена предусмотрена конструкцией и не связана с разборкой динамиков: монтажные приспособления, документацию.

При возврате дефектный товар принимается только в оригинальной упаковке.

Не забудьте приложить копию кассового чека или товарной накладной, где указана дата покупки, а также подробное описание дефекта товара.

Гарантия не распространяется на изделия, получившие повреждения в результате превышения максимально допустимой паспортной величины звуковой нагрузки, нарушения условий эксплуатации или участия в мероприятиях по экстремальному использованию изделия.

*Производитель придерживается политики постоянного улучшения своей продукции, поэтому технические характеристики и внешний вид могут быть изменены без предварительного уведомления.*



[www.morelhifi.com](http://www.morelhifi.com)

Импортер: ООО «ЮНИКОД»  
121087, г. Москва, ул. Баркляя, д. 6, стр. 5.

**Наименование:** Морель Темпо  
Ультра Интегра 402/502/602/572/692

**Страна-производитель:** Китай

**Основное предназначение товара:**

Двухполосная коаксиальная  
акустическая система

**Срок службы:** 2 года

**Изготовитель:** Морель

**Юридический адрес изготовителя:**

17 Хамазмера Стрит, Несс Зиона,  
70400, Израиль