



Register your new Bosch now:
www.bosch-home.com/welcome



MFW4...
MFW6...



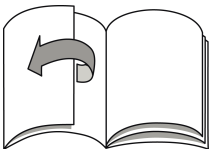
BOSCH

de Gebrauchsanleitung
en Instruction manual
fr Mode d'emploi
it Istruzioni per l'uso
nl Gebruiksaanwijzing
da Brugsanvisning

no Bruksanvisning
sv Bruksanvisning
fi Käyttöohje
es Instrucciones de uso
pt Instruções de serviço
el Οδηγίες χρήσης

tr Kullanım kılavuzu
pl Instrukcja obsługi
uk Інструкція з експлуатації
ru Инструкция по
эксплуатации
ar إرشادات الاستخدام

de	Deutsch	3
en	English	11
fr	Français	19
it	Italiano	28
nl	Nederlands	36
da	Dansk	44
no	Norsk	52
sv	Svenska	60
fi	Suomi	68
es	Español	76
pt	Português	86
el	Ελληνικά	95
tr	Türkçe	106
pl	Polski	116
uk	Українська	125
ru	Русский	134
ar	العربية	155



Herzlichen Glückwunsch zum Kauf Ihres neuen Gerätes aus dem Hause BOSCH. Damit haben Sie sich für ein modernes, hochwertiges Haushaltsgerät entschieden. Weitere Informationen zu unseren Produkten finden Sie auf unserer Internetseite.

Inhalt

Zu Ihrer Sicherheit	3
Sicherheitseinrichtungen	5
Auf einen Blick	5
Schutz vor Überlastung	5
Bedienen	5
Reinigen und Pflegen	8
Hilfe bei Störungen	9
Rezepte und Tipps	9
Hinweise zur Entsorgung	10
Garantiebedingungen	10

Zu Ihrer Sicherheit

Lesen Sie diese Anleitung sorgfältig vor dem Gebrauch, um wichtige Sicherheits- und Bedienhinweise für dieses Gerät zu erhalten.

Das Nichtbeachten der Anweisungen für die richtige Anwendung des Gerätes schließt eine Haftung des Herstellers für daraus resultierende Schäden aus.

Dieses Gerät ist für die Verarbeitung haushaltsüblicher Mengen im Haushalt oder in haushaltsähnlichen, nicht-gewerblichen Anwendungen bestimmt. Haushaltsähnliche Anwendungen umfassen z. B. die Verwendung in Mitarbeiterküchen von Läden, Büros, landwirtschaftlichen und anderen gewerblichen Betrieben, sowie die Nutzung durch Gäste von Pensionen, kleinen Hotels und ähnlichen Wohneinrichtungen. Gerät nur für haushaltsübliche Verarbeitungsmengen und -zeiten benutzen.

Dieses Gerät ist zum Zerkleinern und Vermengen von rohem und gekochtem Fleisch, Speck, Geflügel und Fisch geeignet.

Zu verarbeitende Lebensmittel müssen frei von harten Bestandteilen (z. B. Knochen) sein. Bei Verwendung der vom Hersteller zugelassenen Zubehörteile sind weitere Anwendungen möglich. Es darf nicht zur Verarbeitung von anderen Gegenständen bzw. Substanzen benutzt werden.

Das Gerät nur mit Originalzubehör benutzen.

Gebrauchsanleitung bitte aufbewahren. Bei Weitergabe des Gerätes an Dritte Gebrauchsanleitung mitgeben.

Generelle Sicherheitshinweise

Stromschlag-Gefahr

Dieses Gerät darf von Kindern nicht benutzt werden.

Das Gerät und seine Anschlussleitung ist von Kindern fernzuhalten.

Geräte können von Personen mit reduzierten physischen, sensorischen oder mentalen Fähigkeiten oder Mangel an Erfahrung und Wissen benutzt werden, wenn sie beaufsichtigt werden oder bezüglich

des sicheren Gebrauchs des Gerätes unterwiesen wurden und die daraus resultierenden Gefahren verstanden haben.

Kinder dürfen nicht mit dem Gerät spielen.

Gerät nur gemäß Angaben auf dem Typenschild anschließen und betreiben. Nur zur Verwendung in geschlossenen Räumen.

Nur benutzen, wenn Zuleitung und Gerät keine Beschädigungen aufweisen.

Das Gerät ist bei nicht vorhandener Aufsicht und vor dem Zusammenbau, dem Auseinandernehmen oder Reinigen stets vom Netz zu trennen.

Zuleitung nicht über scharfe Kanten oder heiße Flächen ziehen.

Wenn die Anschlussleitung dieses Gerätes beschädigt wird, muss sie durch den Hersteller oder seinen Kundendienst oder eine ähnlich qualifizierte Person ersetzt werden, um Gefährdungen zu vermeiden.

Reparaturen am Gerät nur durch unseren Kundendienst vornehmen lassen.

▲ Sicherheitshinweise für dieses Gerät

Verletzungsgefahr

Stromschlag-Gefahr

Das Grundgerät nie in Flüssigkeiten tauchen und nicht in der Spülmaschine reinigen. Keinen Dampfreiniger benutzen.

Netzstecker erst einstecken, wenn alle Vorbereitungen zum Arbeiten mit dem Gerät abgeschlossen sind.

Nach einem Stromausfall läuft das eingeschaltete Gerät wieder an.

Vor Beginn der Reinigungsarbeiten Netzstecker ziehen.

Vorsätze nur bei Stillstand des Antriebes und bei gezogenem Netzstecker aufsetzen/abnehmen. Vorsätze niemals am Grundgerät montieren/demontieren.

Verletzungsgefahr durch scharfe Messer/rotierenden Antrieb

Nicht in rotierende Teile greifen.

Nicht in den Einfüllschacht greifen. Zum Nachschieben immer den Stopfer verwenden.

Verletzungsgefahr durch scharfes Messer

Nicht in die scharfen Messer und Kanten der Raspel- und Schneideinsätze greifen. Während des Betriebes nicht in die Raspel- und Schneideinsätze greifen.

Achtung!

Niemals Ein-/Aus-Taste und Umkehrlauf-Taste gleichzeitig benutzen. Vor Betätigung der anderen Taste den vollständigen Stillstand des Antriebes abwarten. Gefahr von Geräteschäden.


Sicherheitseinrichtungen

Überlastsicherung (Thermoschutz-Schalter)

Schaltet der Motor während der Benutzung selbständig ab, ist der Überlastungsschutz aktiviert. Mögliche Ursachen können die gleichzeitige Verarbeitung zu großer Mengen an Lebensmitteln oder eine Blockade durch Knochen sein.

Zum Verhalten bei Aktivierung eines Sicherheitssystems siehe „Hilfe bei Störungen“.

Auf einen Blick

Die Gebrauchsanleitung beschreibt verschiedene Ausführungen, siehe auch Modellübersicht (Bild )

Bitte Bildseiten ausklappen.

Bild 

- 1 Fleischwolf
- 2 Antrieb
- 3 Fleischwolf-Vorsatz
- 4 Einfüllschale
Kunststoff oder Edelstahl *
- 5 Stopfer
- 6 Deckel für Stopfer
- 7 Sicherungs-Taste
- 8 Tragegriff
- 9 Aufbewahrungsfach mit Einsatz
- 10 Deckel für Aufbewahrungsfach
- 11 Kontrollleuchte
- 12 Umkehrlauf-Taste
- 13 Ein-/Aus-Taste
- 14 Themoschutz-Schalter
- 15 Kabelaufbewahrung
- Fleischwolf-Vorsatz
- 16 Gehäuse
- 17 Schnecke mit Mitnehmer
- 18 Messer
- 19 Lochscheibe
 - a) grob, Lochdurchmesser 8 mm
 - b) fein, Lochdurchmesser 3 mm *
 - c) fein, Lochdurchmesser 3,8 mm *
 - d) mittel, Lochdurchmesser 4,8 mm *
- 20 Schraubring
- Wurstfüller-Vorsatz
- 21 Düse
- 22 Tragring
- Kebbe-Vorsatz
- 23 Former
- 24 Konusing

Fruchtpressen-Vorsatz *

- 25 Gehäuse
- 26 Schnecke
- 27 Siebeinsatz
 - a) fein
 - b) grob
- 28 Siebträger
- 29 Auslasstrichter
- 30 Schraubring
- 31 Trester-Düse

Raspel-Vorsatz *

- 32 Gehäuse
- 33 Stopfer
- 34 Wechsel-Einsatz
 - a) Schneid-Einsatz
 - b) Raspel-Einsatz, grob
 - c) Raspel-Einsatz, fein
 - d) Reib-Einsatz

* je nach Modell

Schutz vor Überlastung

Um bei einer Überlastung des Fleischwolfs größere Schäden an Ihrem Gerät zu verhindern, verfügt der Mitnehmer über eine Einkerbung (Sollbruchstelle). Bei Überlastung bricht der Mitnehmer an dieser Stelle. Der Mitnehmer kann jedoch leicht ersetzt werden.

Ansonsten sind Ersatzteile mit Sollbruchstelle nicht Bestandteil unserer Garantieverpflichtungen. Solche Ersatzteile sind beim Kundendienst käuflich erhältlich (Best.-Nr. 753348).

Bedienen



Verletzungsgefahr!

Netzstecker erst einstecken, wenn alle Vorbereitungen zum Arbeiten mit dem Gerät abgeschlossen sind.

- Gerät und Zubehör vor dem ersten Gebrauch gründlich reinigen, siehe „Reinigen und Pflegen“.

Bild

- Lochscheiben im Aufbewahrungsfach verstauen.
- Einzelteile des Wurstfüller- und des Kebbe-Vorsatzes im Stopfer verstauen und diesen mit Deckel verschließen.

Fleischwolf-Vorsatz montieren

Bild

- Lochscheibe mit gewünschtem Lochdurchmesser aus dem Aufbewahrungsfach entnehmen.
- Schnecke in das Gehäuse einsetzen.
- Messer auf die Schnecke aufsetzen. Klingen müssen zur Lochscheibe zeigen.
- Lochscheibe mit dem gewünschten Lochdurchmesser auf die Schnecke aufsetzen. **Aussparung an der Lochscheibe muss auf Nase im Gehäuse sitzen.**
- Schraubring im Uhrzeigersinn aufschrauben. Schraubring nicht zu fest anziehen.
- Die Demontage erfolgt in umgekehrter Reihenfolge.

Verwendung:

- Verarbeiten von rohem und gekochtem Fleisch, Speck, Geflügel und Fisch.
- Keine Knochen verarbeiten!
- Tatar zweimal durchlassen.

Wurstfüller-Vorsatz montieren

Hinweis:

Es werden die Teile des Fleischwolf-Vorsatzes (ohne Lochscheibe und Messer) verwendet.

Bild

- Düse (A) und Tragring (D) aus dem Stopfer nehmen.
- Schnecke in das Gehäuse einsetzen.
- Düse in Schraubring einsetzen.
- Tragring auf die Schnecke aufsetzen und festhalten. **Aussparung am Tragring muss auf Nase im Gehäuse sitzen.**
- Schraubring mit Düse im Uhrzeigersinn aufschrauben. Schraubring nicht zu fest anziehen.
- Die Demontage erfolgt in umgekehrter Reihenfolge.

Verwendung:

Zum Befüllen von Kunst- und Naturdarm mit Wurstmasse.

Kebbe-Vorsatz montieren

Hinweis:

Es werden die Teile des Fleischwolf-Vorsatzes (ohne Lochscheibe und Messer) verwendet.

Bild

- Former (B) und Konusring (C) aus dem Stopfer nehmen.

- Schnecke in das Gehäuse einsetzen.
- Former in Schraubring einsetzen.
- Konusring auf die Schnecke aufsetzen und festhalten. **Aussparung am Konusring muss auf Nase im Gehäuse sitzen.**
- Schraubring mit Former im Uhrzeigersinn aufschrauben. Schraubring nicht zu fest anziehen.
- Die Demontage erfolgt in umgekehrter Reihenfolge.

Verwendung:

Zum Formen von Teigröhren.

Mit dem Gerät arbeiten



Verletzungsgefahr

*Vorsatz nur bei Stillstand des Antriebes und bei gezogenem Netzstecker aufsetzen/abnehmen.
Nicht in den Einfüllschacht greifen.
Zum Nachschieben immer den Stopfer verwenden.*

Bild

- Gerät auf ebene, saubere Arbeitsplatte stellen.
- Netzkabel aus der Kabelaufbewahrung entnehmen und bis zur gewünschten Länge herausziehen.
- Den komplett montierten Fleischwolf-Vorsatz leicht nach rechts geneigt auf den Antrieb setzen.
- Fleischwolf-Vorsatz bis zum Einrasten nach oben drehen.
- Schraubring am Fleischwolf-Vorsatz festziehen.
- Einfüllschale aufsetzen.
- Stopfer in Einfüllöffnung stecken.
- Schüssel oder Teller unter die Auslassöffnung stellen.
- Netzstecker einstecken.
- Gerät mit der Ein-/Aus-Taste einschalten.
- Zu verarbeitende Lebensmittel in die Einfüllschale geben.
- Zum Nachschieben ausschließlich den Stopfer verwenden.

Anwendungshinweis:

Sollten sich die zu zerkleinernden Lebensmittel in der Schnecke verklemmen: Umkehrlauf-Taste verwenden, um die Blockade zu lösen.

1. Gerät mit der Ein-/Aus-Taste ausschalten.
2. Stillstand des Antriebs abwarten.
3. Umkehrlauf-Taste kurz betätigen.
4. Stillstand des Antriebs abwarten.
5. Gerät mit der Ein-/Aus-Taste einschalten.

Nach der Arbeit:

- Gerät mit der Ein-/Aus-Taste ausschalten.
- Netzstecker ziehen.
- Stopfer herausziehen.
- Einfüllschale abnehmen.
- Fleischwolf-Vorsatz abnehmen.
Dazu bei gedrückter Entriegelungstaste den Vorsatz nach rechts drehen und abnehmen.
- Fleischwolf-Vorsatz demontieren.
- Alle Teile reinigen, siehe „Reinigen und Pflegen“.

Fruchtpressen-Vorsatz

(bei einigen Modellen)

Beerenobst, Tomaten, Äpfel, Birnen oder Hagebutten zu Saft/Mus pressen.

Die Auswahl des Siebeinsatzes bestimmt den Gehalt an Fruchtfleisch im Saft.

Keine Früchte pressen, deren Kerndurchmesser ähnlich dem Lochdurchmesser im Siebeinsatz des Fruchtpressen-Vorsatzes ist (z. B. Himbeeren).



Verletzungsgefahr

Vorsatz nur bei Stillstand des Antriebes und bei gezogenem Netzstecker aufsetzen/abnehmen.

Nicht in den Einfüllschacht greifen. Zum Nachschieben immer den Stopfer verwenden.

Achtung!

Kein gefrorenes Obst oder Gemüse verarbeiten.

Steine (Kirschen, Pflaumen, Aprikosen,...) entfernen.

Bild

- Schnecke in das Gehäuse einsetzen.
- Siebeinsatz in den Siebträger einsetzen. Siebeinsatz bis zum Anschlag eindrücken.
- Siebträger in Schraubring einsetzen.
- Schraubring mit Siebträger im Uhrzeigersinn aufschrauben. **Nase am Siebträger muss in Aussparung im Gehäuse sitzen.** Schraubring nicht zu fest anziehen.
- Trester-Düse in den Siebträger einschrauben.
- Auslasstrichter an den Siebträger ansetzen und einrasten lassen.
- Den komplett montierten Fruchtpressen-Vorsatz leicht nach rechts geneigt auf den Antrieb setzen.
- Fruchtpressen-Vorsatz bis zum Einrasten nach oben drehen.
- Schraubring am Fruchtpressen-Vorsatz festziehen.
- Einfüllschale aufsetzen.
- Geeignetes Gefäß unter die Saft-Auslassöffnung stellen.
- Schüssel oder Teller unter die Öffnung der Trester-Düse stellen.
- Netzstecker einstecken.
- Zu verarbeitende Lebensmittel in die Einfüllschale geben.
- Gerät mit der Ein-/Aus-Taste einschalten.
- Lebensmittel mit dem Stopfer nach unten drücken. Nicht zu viel Druck ausüben! Siebeinsatz kann beschädigt werden.

Anwendungshinweis:

- Trester-Düse zunächst soweit lösen, dass der Trester (feste Bestandteile) noch feucht abfließt.
- Trester-Düse dann langsam schließen, bis Saft und Trester in gewünschter Form austreten.

Nach der Arbeit:

- Gerät mit der Ein-/Aus-Taste ausschalten.
- Netzstecker ziehen.
- Stopfer herausziehen.
- Einfüllschale abnehmen.
- Fruchtpressen-Vorsatz abnehmen.
Dazu bei gedrückter Entriegelungstaste den Vorsatz nach rechts drehen und abnehmen.

- Fruchtpressen-Vorsatz demontieren. Die Demontage erfolgt in umgekehrter Reihenfolge.
- Alle Teile reinigen, siehe „Reinigen und Pflegen“.

Raspel-Vorsatz

(bei einigen Modellen)

Zum Raspeln und Schneiden von Käse, Obst, Gemüse, Nüssen, Mandeln, getrockneten Brötchen und Brotstücken, Schokolade und anderen harten Lebensmitteln.



Verletzungsgefahr

Vorsatz nur bei Stillstand des Antriebes und bei gezogenem Netzstecker aufsetzen/abnehmen.

Nicht in die scharfen Messer und Kanten der Raspel- und Schneid-Einsätze greifen. Nicht in den Einfüllschacht greifen. Zum Nachschieben immer den Stopfer verwenden.

Bild

- Gewünschten Einsatz in das Gehäuse des Raspel-Vorsatzes einsetzen. Verriegelung des Einsatzes erfolgt automatisch beim Einschalten des Gerätes.
- Den Raspel-Vorsatz leicht nach rechts geneigt auf den Antrieb setzen.
- Raspel-Vorsatz bis zum Einrasten nach oben drehen.
- Schüssel oder Teller unter die Auslassöffnung stellen.
- Netzstecker einstecken.
- Zu verarbeitende Lebensmittel in die Nachfüllöffnung geben.
- Stopfer einsetzen und festhalten.

Hinweis:

Stopfer kann nur in einer Richtung eingesetzt werden. Lage der Rundung beachten!

- Gerät mit der Ein-/Aus-Taste einschalten.
- Lebensmittel mit dem Stopfer nach unten drücken. Nicht zu viel Druck ausüben!

Nach der Arbeit:

- Gerät mit der Ein-/Aus-Taste ausschalten.
- Netzstecker ziehen.
- Stopfer herausziehen.

- Raspel-Vorsatz abnehmen. Dazu bei gedrückter Entriegelungstaste den Vorsatz nach rechts drehen und abnehmen.
- Raspel-Vorsatz demontieren.
- Alle Teile reinigen, siehe „Reinigen und Pflegen“.

Reinigen und Pflegen



Wichtiger Hinweis

Das Gerät ist wartungsfrei. Gründliche Reinigung bewahrt das Gerät vor Schäden und erhält die Funktionsfähigkeit.



Stromschlag-Gefahr

Das Grundgerät nie in Flüssigkeiten tauchen und nicht in der Spülmaschine reinigen.

Vor Beginn der Reinigungsarbeiten Netzstecker ziehen!

Achtung!


Keine scheuernden Reinigungsmittel verwenden.

Oberflächen können beschädigt werden. Die Aluminium-Teile (Gehäuse, Schnecke und Schraubring des Fleischwolf-Vorsatzes) nicht im Geschirrspüler reinigen. Mit der Zeit können harmlose Verfärbungen auftreten.

Gerät reinigen

- Stecker ziehen.
- Gerät feucht abwischen. Bei Bedarf etwas Spülmittel benutzen.

Vorsätze reinigen

- Gehäuse, Schnecke und Schraubring des Fleischwolf-Vorsatzes von Hand spülen.
- Metallteile gleich trockenreiben und mit etwas Speiseöl vor Rost schützen.
- Im Bild  finden Sie eine Übersicht, wie die Einzelteile zu reinigen sind.

Hilfe bei Störungen

Störung

Gerät bleibt stehen, schaltet aber nicht ab.

Ursache

Gerät überlastet, z. B. Fleischwolf blockiert.

Behebung

- Gerät ausschalten und Stillstand abwarten.
- Umkehrlauf-Taste drücken, um Blockierung zu lösen.
- Stillstand des Antriebs abwarten.
- Gerät wieder einschalten.

Störung

Gerät schaltet während der Benutzung ab.

Ursache

Gerät überlastet. Überlastsicherung hat ausgelöst.

Behebung

- Gerät ausschalten.
- Netzstecker ziehen.
- Gerät ca. 60 Minuten abkühlen lassen.
- Gerät anheben und den Thermoschutz-Schalter an der Unterseite des Gerätes drücken (Bild A, 14).
- Netzstecker einstecken.
- Gerät wieder einschalten.



Wichtiger Hinweis

Wenn Sie den Fehler nicht beheben können, wenden Sie sich an den Kundendienst.

Rezepte und Tipps

Fleischwolf-Vorsatz

Lochscheibe, fein, 3 mm/3,8 mm:

gekochtes Hühner-, Schweine-, Rindfleisch, gekochte Leber, gekochter Fisch für Suppen; rohes Schweine- und Rindfleisch für Hackbraten; rohe Leber, Fleisch und Speck für Leberwurst; Schweinefleisch für Mettwurst

Lochscheibe, mittel, 4,8 mm:

Schweine- und Rindfleisch für Pastete und Cervelatwurst;

Lochscheibe, grob, 8 mm:

gebratenes Schweinefleisch für Gulaschsuppe; Reste (Braten, Wurst, ...) für Resteauflauf

Semmel-Knödel

Fleischwolf Typ CNFW5

Lochscheibe 8 mm verwenden

300 g frisches Weißbrot

40 g Butter oder Margarine

200 ml Milch

2 Eier

1 EL feingehackte Zwiebeln

Petersilie, Salz

etwas Mehl

Fleischwolf Typ CNFW6, 7, 8

Lochscheibe 4,8 mm verwenden

300 g frisches Weißbrot

40 g Butter oder Margarine

200 ml Milch

2 Eier

1 EL feingehackte Zwiebeln

Petersilie, Salz

etwas Mehl

Verarbeitung der Zutaten

- Weißbrot mit dem Fleischwolf (Typ CNFW5, 6, 7) in ca. 1 Minute und (Typ CNFW8) in ca. 1/2 Minute zermahlen.
- Kleingehackte Zwiebeln, Petersilie und Butter dazugeben und vermischen.
- Eier mit Milch und Salz verquirlen und unter die Semmelmasse mischen.
- Den Teig einige Minuten ziehen lassen. Dann noch einmal durchkneten.
- Zum Formen der Knödel die Hände immer gut mit Wasser befeuchten. Knödel in Mehl wälzen.
- Knödel in kochendes Wasser geben und ca. 20 Minuten ziehen lassen. Nicht aufkochen lassen!

Wurstfüller-Vorsatz

- Naturdarm vor der Verarbeitung ca. 10 Minuten in lauwarmen Wasser einweichen.
- Würste nicht zu „prall“ füllen, da die Würste sonst beim Kochen oder Braten platzen können.
- Man kann die Düsen auch ohne Darm verwenden! Wurstmasse panieren und anschließend braten.

Kebbe-Vorsatz

Rezept für gefüllte Kebbe

Teigtasche:

500 g Lamm, in Streifen geschnitten

500 g Bulgur-Weizen, gewaschen und abgetropft

1 kleine Zwiebel, gehackt

- Abwechselnd Lamm und Weizen durch die feine Lochscheibe des Fleischwolf-Vorsatzes drehen.
- Teig gut durchmischen, Zwiebel untermischen.
- Die Mischung noch zweimal durch den Fleischwolf-Vorsatz drehen.

Füllung:

400 g Lamm, in Streifen geschnitten

2 mittelgroße Zwiebeln, gehackt

1 Esslöffel Öl

1 Esslöffel Mehl

2 Teelöfel Piment

Salz und Pfeffer

- Lamm durch die feine Lochscheibe des Fleischwolf-Vorsatzes drehen.
- Zwiebeln goldbraun anbraten.
- Lammfleisch dazugeben und durchbraten.
- Übrige Zutaten dazugeben. Alles für ca. 1–2 Minuten dünsten lassen.
- Überschüssiges Fett abgießen.
- Füllung abkühlen lassen.

Zubereitung der Kebbe:

- Mischung für Teigtaschen durch den Kebbe-Vorsatz geben.
- Von dem hohlen Teigstrang jeweils 7,5 cm lange Stücke abtrennen.
- Ein Ende einer solchen Teigtasche zudrücken.
- Etwas Füllung in die Öffnung hineindrücken und das andere Ende der Teigtasche auch zudrücken.
- Öl erhitzen (ca. 180 °C) und die Teigtaschen für ca. 6 Minuten goldbraun frittieren.

Raspel-Vorsatz

Schneid-Einsatz

für Zwiebeln, Kraut, Äpfel, Karotten

Raspel-Einsatz, grob

für Nüsse, Schokolade, Käse, hartes Brot/Brötchen

Raspel-Einsatz, fein

für Nüsse, Schokolade, Käse

Reib-Einsatz

für Kartoffeln, Parmesankäse

Hinweise zur Entsorgung



Dieses Gerät ist entsprechend der europäischen Richtlinie 2012/19/EG über Elektro- und Elektronik-Altgeräte (waste electrical and electronic equipment – WEEE) gekennzeichnet.

Die Richtlinie gibt den Rahmen für eine EU-weit gültige Rücknahme und Verwertung der Altgeräte vor.

Über aktuelle Entsorgungshinweise informieren Sie sich bitte bei Ihrem Fachhändler oder bei Ihrer Gemeindeverwaltung.

Garantiebedingungen

Für dieses Gerät gelten die von unserer jeweils zuständigen Landesvertretung herausgegebenen Garantiebedingungen, in dem das Gerät gekauft wurde. Sie können die Garantiebedingungen jederzeit über Ihren Fachhändler, bei dem Sie das Gerät gekauft haben, oder direkt bei unserer Landesvertretung anfordern. Die Garantiebedingungen für Deutschland und die Adressen finden Sie auf der Heftrückseite. Darüber hinaus sind die Garantiebedingungen auch im Internet unter der benannten Webadresse hinterlegt. Für die Inanspruchnahme von Garantieleistungen ist in jedem Fall die Vorlage des Kaufbeleges erforderlich.

*Congratulations on the purchase of your new BOSCH appliance.
In doing so, you have opted for a modern, high-quality domestic appliance.
You can find further information about our products on our web page.*

Contents

For your safety	11
Safety devices	12
Overview	12
Predetermined breaking point	13
Operating the appliance	13
Cleaning and servicing	16
Troubleshooting	16
Recipes and tips	17
Instructions on disposal	18
Warranty conditions	18

For your safety

Before use, read these instructions carefully in order to become familiar with important safety and operating instructions for this appliance.

If the instructions for correct use of the appliance are not observed, the manufacturer's liability for any resulting damage will be excluded.

This appliance is designed for processing normal household quantities in the home or similar quantities in non-industrial applications.

Non-industrial applications include e.g. use in employee kitchens in shops, offices, agricultural and other commercial businesses, as well as use by guests in boarding houses, small hotels and similar dwellings. Use the appliance for processing normal quantities of food for domestic use.

This appliance is suitable for cutting and mixing raw and cooked meat, bacon, poultry and fish. Food which is to be processed must not contain any hard components (e.g. bones). Other applications are possible if the accessories approved by the manufacturer are used.

It must not be used for processing other objects or substances.

Use the appliance with original accessories only.

Please keep the operating instructions in a safe place. If passing on the appliance to a third party, always include the operating instructions.

General safety instructions

Electric shock risk

The appliance must not be used by children.

The appliance and its power cord must be kept away from children.

Appliances can be used by persons with reduced physical, sensory or mental capabilities or lack of experience and knowledge if they have been given supervision or instruction concerning use of the appliance in a safe way and if they understand the hazards involved.

Children shall not play with the appliance.

Connect and operate the appliance only in accordance with the specifications on the rating plate. Only use indoors. Do not use the appliance if the power cord and/or appliance are damaged.

Always disconnect the appliance from the supply if it is left unattended and before assembling, disassembling or cleaning.

Do not place the power cord over sharp edges or hot surfaces.

To prevent injury, a damaged power cord must be replaced by the manufacturer or his customer service or a similarly qualified person.

Only our customer service may repair the appliance.

▲ Safety instructions for this appliance

Risk of injury

Electric shock risk

Never immerse the base unit in liquids and do not clean in the dishwasher. Do not use a steam cleaner.

Do not insert mains plug until all preparations for working with the appliance are complete.

After a power failure the switched-on appliance starts up again.

Before cleaning the appliance, pull out the mains plug.

Before fitting/removing attachments, wait until the drive has come to a standstill and pull out the mains plug.

Never fit attachments to/remove attachments from the base unit.

Risk of injury from sharp blades/rotating drive

Keep hands clear of rotating parts.

Do not reach into the feed tube. Always use the stuffer to push food down the hole.

The blade is sharp and can cause injury.

Do not grip the sharp blades and edges of the shredding and slicing inserts. During operation do not grip the shredding and slicing inserts.

Warning!

Never press the On/Off button and reverse button at the same time.

Before pressing the other button, wait until the drive has come to a complete standstill. Risk of damaging the appliance.

Safety devices

Overload protection (thermal circuit breaker)

If the motor switches itself off while the appliance is being used, the overload protection feature has been activated.

Possible causes may be the simultaneous processing of large quantities of food or a blockage caused by bones.

If a safety system is activated, see "Troubleshooting".

Overview

The operating instructions describe several models, see also overview of models (Fig. ).

Please fold out the illustrated pages.

Fig. 

- 1 Mincer**
- 2 Drive**
- 3 Mincer attachment**
- 4 Filler tray**

Plastic or stainless steel *

- 5 Pusher
 - 6 Lid for pusher
 - 7 Release button
 - 8 Handle
 - 9 Storage compartment with insert
 - 10 Cover for storage compartment
 - 11 Indicator light
 - 12 Reverse button
 - 13 On/Off button
 - 14 Thermal circuit breaker
 - 15 Cord store
- Mincer attachment
- 16 Casing
 - 17 Worm gear with driver
 - 18 Blade
 - 19 Perforated disc
 - a) coarse, hole diameter 8 mm
 - b) fine, hole diameter 3 mm *
 - c) fine, hole diameter 3.8 mm *
 - d) medium, hole diameter 4.8 mm *

20 Threaded ring

Sausage filler attachment

- 21 Nozzle
- 22 Bearing ring
- Kebbe attachment
- 23 Shaper
- 24 Conical ring

Fruit press attachment *

- 25 Casing
- 26 Worm gear
- 27 Filter insert,
 - a) fine
 - b) coarse
- 28 Filter holder
- 29 Outlet funnel
- 30 Threaded ring
- 31 Pulp nozzle

Shredding attachment *

- 32 Casing
- 33 Pusher
- 34 Interchangeable insert
 - a) Slicing attachment
 - b) Shredding insert – coarse
 - c) Shredding insert – fine
 - d) Grating insert

* for some models

Predetermined breaking point

To prevent serious damage to your appliance if the mincer is overloaded, the driver has a notch (predetermined breaking point).

If an overload occurs, the driver breaks instead. However, the driver can easily be replaced.

Otherwise spare parts with a predetermined breaking point are not a component of our warranty obligations. Such spare parts can be purchased from customer service (order no. 753348).

Operation



Risk of injury!

Do not insert mains plug until all preparations for working with the appliance are complete.

- Before operating the appliance and accessories for the first time, clean thoroughly; see “Cleaning and servicing”.

Fig. 6

- Stow perforated discs in the storage compartment.
- Stow individual parts of the sausage filler attachment and kebbe attachment in the pusher and close the pusher with the lid.

Assembling the mincer attachment

Fig. 6

- Take perforated disc with required hole diameter out of the storage compartment.
- Insert worm gear into the housing.
- Put blade on the worm gear. Blades must face the perforated disc.
- Put perforated disc with the required hole diameter on the worm gear. **Recess on the perforated disc must be situated on the lug in the housing.**
- Screw on threaded ring clockwise. Do not tighten the threaded ring too tight.
- Disassembly is in reverse order.

Use for:

- processing raw or cooked meat, bacon, poultry and fish.
- Do not process bones!
- Process steak tartare through the mincer twice.

Assembling sausage filler attachment

Note:

The parts of the mincer attachment (**without perforated disc and blade**) are used.

Fig. 12

- Take nozzle (A) and bearing ring (D) out of the pusher.
- Insert worm gear into the housing.
- Insert nozzle into the threaded ring.
- Put bearing ring on the worm gear and hold in place. **Recess on the bearing ring must be situated on the lug in the housing.**
- Screw on threaded ring with nozzle clockwise. Do not tighten the threaded ring too tight.
- Disassembly is in reverse order.

Use for:

Filling artificial and natural casings with sausage meat.

Assembling kebbe attachment

Note:

The parts of the mincer attachment (**without perforated disc and blade**) are used.

Fig. 13

- Take shaper (B) and conical ring (C) out of the pusher.
- Insert worm gear into the housing.
- Insert shaper into threaded ring.
- Put conical ring on the worm gear and hold in place. **Recess on the conical ring must be situated on the lug in the housing.**
- Screw on threaded ring with shaper clockwise. Do not tighten the threaded ring too tight.
- Disassembly is in reverse order.

Use for:

Shaping dough tubes.

Operating the appliance



Risk of injury

Before fitting/removing attachment, wait until the drive has come to a standstill and pull out the mains plug.

Do not reach into the feed tube. Always use the stuffer to push food down the hole.

Fig. 14

- Stand the mincer on a clean, level work surface.
- Take power cord out of the cable storage and pull out to the required length.
- Put the completely assembled mincer attachment, inclined slightly to the right, on the drive.
- Turn mincer attachment upwards until it engages.
- Tighten threaded ring on the mincer attachment.
- Attach filling tray.
- Insert pusher into filling opening.
- Place a bowl or plate under the outlet opening.
- Insert the mains plug.
- Switch appliance on with the On/Off button.
- Place the food to be processed in the filling tray.
- Only use the pusher when adding more ingredients.

Application instructions:

If the food to be chopped up jams in the worm gear: Use reverse button to remove the blockage.

1. Switch appliance off with the On/Off button.
2. Wait until the drive comes to a standstill.
3. Briefly press reverse button.
4. Wait until the drive comes to a standstill.
5. Switch appliance on with the On/Off button.

After using the appliance:

- Switch appliance off with the On/Off button.
- Remove mains plug.
- Pull out the pusher.
- Remove filling tray.
- Remove the mincer attachment. Holding down the release button, turn the attachment to the right and remove.
- Disassemble mincer attachment.
- Clean all parts, see "Cleaning and servicing".

Fruit press attachment

(some models)

Puréeing soft fruit, tomatoes, apples, pears or rosehips. The selection of the filter insert determines the content of fruit pulp in the juice. Do not use for puréeing fruit that contains pips the same size as the holes in the filter insert of the purée attachment (e.g. raspberries).



Risk of injury

Before fitting/removing attachment, wait until the drive has come to a standstill and pull out the mains plug.

Do not reach into the feed tube. Always use the stuffer to push food down the hole.

Warning!

Do not process frozen fruit or vegetables.

Remove stones (cherries, plums, apricots, etc.).

Fig. 6

- Insert worm gear into the housing.
- Insert filter insert into the filter holder. Press in filter insert all the way.
- Insert filter holder into threaded ring.
- Screw on threaded ring with filter holder clockwise. **Lug on the filter holder must be situated in the recess in the housing.** Do not tighten the threaded ring too tight.
- Screw pulp nozzle into the filter holder.
- Attach outlet funnel to the filter holder and engage.
- Put the completely assembled fruit press attachment, inclined slightly to the right, on the drive.
- Turn fruit press attachment upwards until it engages.
- Tighten threaded ring on the fruit press attachment.
- Attach filling tray.
- Place suitable container under the juice outlet opening.
- Place bowl or plate under the opening of the pulp nozzle.
- Insert the mains plug.
- Place the food to be processed in the filling tray.
- Switch appliance on with the On/Off button.

- Press food down using the pusher. Do not exert too much pressure! Filter insert may be damaged.

Application instructions:

- First loosen the pulp nozzle until the pulp (solid constituents) is still moist when it flows out.
- Then slowly close the pulp nozzle until juice and pulp come out in the required form.

After using the appliance:

- Switch appliance off with the On/Off button.
- Remove mains plug.
- Pull out the pusher.
- Remove filling tray.
- Remove the fruit press attachment. Holding down the release button, turn the attachment to the right and remove.
- Disassemble fruit press attachment. Disassembly is in reverse order.
- Clean all parts, see "Cleaning and servicing".

Shredding attachment

(some models)

For shredding and slicing cheese, fruit, vegetables, nuts, almonds, dried bread rolls and pieces of bread, chocolate and other hard foods.



Risk of injury

Before fitting/removing attachment, wait until the drive has come to a standstill and pull out the mains plug.

Do not grip the sharp blades and edges of the shredding and slicing inserts.

Do not reach into the feed tube. Always use the stuffer to push food down the hole.

Fig. 6

- Place required insert in the housing of the shredding attachment. The insert is automatically locked when the appliance is switched on.
- Put the shredding attachment, inclined slightly to the right, on the drive.
- Turn shredding attachment upwards until it engages.

- Place a bowl or plate under the outlet opening.
- Insert the mains plug.
- Place the food to be processed in the feed tube.
- Insert pusher and hold in place.

Note:

Pusher can be inserted in one direction only.
Note position of the curve!

- Switch appliance on with the On/Off button.
- Press food down using the pusher.
Do not exert too much pressure!

After using the appliance:

- Switch appliance off with the On/Off button.
- Remove mains plug.
- Pull out the pusher.
- Remove the shredding attachment.
Holding down the release button, turn the attachment to the right and remove.
- Disassemble shredding attachment.
- Clean all parts, see “Cleaning and servicing”.

Cleaning and servicing**Important information**

The appliance requires no maintenance.
Thorough cleaning protects the appliance from damage and keeps it functional.

**Electric shock risk**

*Never immerse the base unit in liquids and do not clean in the dishwasher.
Before cleaning the appliance, pull out the mains plug!*

Warning!

Do not use abrasive cleaning agents.
Surfaces may be damaged.

Do not clean the aluminium parts (housing, worm gear and threaded ring of the mincer attachment) in the dishwasher. Harmless discolouration may occur over time.

Cleaning the appliance

- Pull out the mains plug.
- Wipe the mincer clean with a damp cloth.
If required, use a little detergent.

Cleaning the attachments

- Rinse housing, worm gear and threaded ring of the mincer attachment by hand.
- Dry metal parts straight away and apply a little edible oil to protect them from rust.
- Fig. 11 gives an overview of how to clean the individual parts.

Troubleshooting**Fault**

Appliance stops but does not switch off.

Cause

Appliance overloaded, e.g. mincer blocked.

Remedial action

- Switch appliance off and wait until it comes to a standstill.
- Press reverse button to remove the blockage.
- Wait until the drive comes to a standstill.
- Switch on appliance again.

Fault

Appliance switches off during use.

Cause

Appliance overloaded. Overload protection feature has been activated.

Remedial action

- Switch off the appliance.
- Remove mains plug.
- Leave the appliance to cool down for approx. 60 minutes.
- Lift appliance and press the thermal circuit breaker on the underside of the appliance (Fig. 14, 14).
- Insert the mains plug.
- Switch on appliance again.

**Important information**

If the fault cannot be eliminated, please contact customer service.

Recipes and tips

Mincer attachment

Perforated disc, fine (3 mm/3.8 mm):

cooked chicken, pork, beef, cooked liver, cooked fish for soups; raw pork and beef for meat loaf; raw liver, meat and bacon for liverwurst; pork for Mettwurst

Perforated disc, medium (4.8 mm):

Pork and beef for pâté and Cervelat sausage;

Perforated disc, coarse (8 mm):

roast pork for goulash soup; leftovers (joint, sausage, ...) for casserole

Bread dumplings

Mincer Type CNFW5

Using the perforated disc 8 mm

300 g of fresh white bread

40 g of butter or margarine

200 ml of milk

2 eggs

1 tbs. of finely chopped onions

Parsley, salt

A little flour

Mincer Type CNFW6, 7, 8

Using the perforated disc 4.8 mm

300 g of fresh white bread

40 g of butter or margarine

200 ml of milk

2 eggs

1 tbs. of finely chopped onions

Parsley, salt

A little flour

Processing ingredients

- Using the mincer, chop up the white bread (Type CNFW5, 6, 7) for approx. 1 minute and (Type CNFW8) for approx. 1/2 minute.
- Add the finely chopped onions, a little parsley and butter and mix.
- Whisk eggs, milk and salt and mix into the bread dough.
- Leave the dough to prove for several minutes. Then knead again.
- Shape the dumplings with wet hands. Roll dumplings in flour.
- Place dumplings in boiling water and leave to simmer for approx. 20 minutes. Do not bring to the boil!

Sausage filler attachment

- Soak natural casing in lukewarm water for approx. 10 minutes before processing.
- Do not overfill sausages, otherwise the sausages may burst while they are being boiled or fried.
- The nozzles can also be used without casings! Coat sausage meat with breadcrumbs and then fry.

Kebbe attachment

Recipe for stuffed kebbe

Dough pocket:

500 g of lamb, cut into strips

500 g of bulgur wheat, washed and drained

1 small onion, chopped

- Pass lamb and wheat alternately through the fine perforated disc of the mincer attachment.
- Mix the dough thoroughly, mix in the onion.
- Pass the mixture twice more through the mincer attachment.

Filling:

400 g of lamb, cut into strips

2 medium-sized onions, chopped

1 tablespoon of oil

1 tablespoon of flour

2 teaspoons of pimento

Salt and pepper

- Pass lamb through the fine perforated disc of the mincer attachment.
- Fry onions until golden brown.
- Add lamb and fry until well done.
- Add remaining ingredients. Braise everything for approx. 1–2 minutes.
- Pour off excess fat.
- Leave the filling to cool down.

Preparing the kebbe:

- Pass mixture for dough pockets through the kebbe attachment.
- Divide the hollow strand of dough into pieces approx. 7.5 cm in length.
- Seal one end of the dough pocket.
- Press a little stuffing into the opening and also seal the other end of the dough pocket.
- Heat oil (approx. 180 °C) and deep-fry the dough pockets for approx. 6 minutes until golden brown.

Shredding attachment**Slicing insert**

for onions, cabbage, apples, carrots

Shredding insert – coarse

for nuts, chocolate, cheese, hard bread/bread rolls

Shredding insert – fine

for nuts, chocolate, cheese

Grating insert

for potatoes, Parmesan cheese

Instructions on disposal

This appliance has been identified in accordance with the European directive 2012/19/EC on Waste Electrical and Electronic Equipment – WEEE.

The Directive paves the way for effective EU-wide withdrawal and utilization of waste appliances.

Please ask your dealer or inquire at your local authority about current means of disposal.

Warranty conditions

The guarantee conditions for this appliance are as defined by our representative in the country in which it is sold. Details regarding these conditions can be obtained from the dealer from whom the appliance was purchased. The bill of sale or receipt must be produced when making any claim under the terms of this guarantee.

Vous venez d'acheter ce nouvel appareil BOSCH et nous vous en félicitons cordialement. Vous venez ainsi d'opter pour un appareil électroménager moderne et de haute qualité. Sur notre site Web, vous trouverez des informations avancées sur nos produits.

Sommaire

Pour votre sécurité	19
Dispositifs de sécurité	21
Vue d'ensemble	21
Protection contre la surcharge	21
Utilisation	21
Nettoyage et entretien	25
Dérangements et remèdes	25
Recettes et astuces	25
Conseils pour la mise au rebut	27
Conditions de garantie	27

Pour votre sécurité

Veillez lire la présente notice attentivement avant utilisation pour connaître les consignes de sécurité et d'utilisation importantes visant cet appareil.

Le non-respect des instructions permettant d'utiliser correctement l'appareil dégage le fabricant de toute responsabilité envers les dommages qui pourraient en résulter.

Cet appareil est destiné à la préparation de quantités habituellement nécessaires dans un foyer, ou dans des applications non professionnelles similaires à celles d'un foyer. Les applications similaires à celles d'un foyer comprennent par exemple l'utilisation dans les coins-cuisine du personnel de magasins, de bureaux, d'entreprises agricoles et autres entreprises commerciales et industrielles, ainsi que l'utilisation par les clients de pensions, petits hôtels et immeubles d'habitation similaire. Utilisez cet appareil uniquement pour des quantités de préparations culinaires courantes et pour des durées de service normales.

Cet appareil convient pour broyer et mélanger la viande crue, cuite, du lard, de la volaille, et du poisson. Les produits alimentaires à traiter doivent être exempts de constituants durs (os par exemple).

D'autres applications sont possible à condition d'utiliser les accessoires homologués par le fabricant.

Il ne doit pas servir à transformer d'autres objets ou substances.

N'utilisez l'appareil qu'avec des accessoires d'origine.

Rangez soigneusement la notice d'instructions. Si vous remettez l'appareil à un tiers, joignez sa notice d'utilisation.

Consignes générales de sécurité

Risque d'électrocution

L'utilisation de l'appareil par les enfants est interdite.

Des enfants, éloignez l'appareil et son cordon de raccordement.

Les personnes souffrant d'un handicap physique, sensoriel ou mental ou ne détenant pas l'expérience et / ou les connaissances nécessaires

pourront utiliser les appareils à condition de le faire sous surveillance, ou que son utilisation sûre leur ait été enseignée et qu'elles aient compris les dangers qui en émanent.

Ne permettez jamais aux enfants de jouer avec l'appareil.

Ne branchez et faites marcher l'appareil que conformément aux indications figurant sur la plaque signalétique. N'utilisez cet appareil que dans des locaux fermés. Ne l'utilisez que si le cordon d'alimentation et l'appareil ne présentent aucun dégât.

Débranchez toujours l'appareil du secteur s'il doit se trouver sans surveillance, avant de l'assembler, de le démonter ou de le nettoyer. Veillez à ce que le cordon de branchement ne frotte pas sur des arêtes vives ou des surfaces très chaudes.

Afin d'écartier tout danger, seul le fabricant ou son service après-vente ou une personne détenant une qualification équivalente est habilité à remplacer un cordon de branchement endommagé. Les réparations sur l'appareil sont réservées à notre service après-vente.

▲ Consignes de sécurité pour cet appareil

Risque de blessure

Risque d'électrocution

Ne plongez jamais l'appareil de base dans des liquides et ne le lavez pas au lave-vaisselle. N'utilisez jamais de nettoyeur à vapeur.

Ne branchez la fiche mâle dans la prise de courant qu'une fois tous les préparatifs sur l'appareil achevés. Après une coupure de courant, l'appareil allumé redémarre. Avant d'entamer les travaux de nettoyage, débranchez la fiche mâle de la prise de courant. Ne posez / retirez les accessoires qu'après que l'entraînement s'est immobilisé et après avoir débranché la fiche mâle de la prise de courant.

Ne montez / démontez jamais les accessoires sur l'appareil de base.

Risque de blessure avec les lames tranchantes du mixeur / l'entraînement en rotation !

Ne touchez pas les pièces en rotation. N'introduisez pas les doigts dans l'ouverture d'ajout. Pour tasser la préparation, utilisez toujours le pilon poussoir.

Risque de blessure avec la lame tranchante

N'approchez jamais les doigts des lames et arêtes tranchantes équipant les accessoires à râper et émincer. Pendant le fonctionnement, n'approchez jamais les doigts des inserts à râper et émincer.

Attention !

N'utilisez jamais en même temps la touche Marche / Arrêt la touche d'inversion de sens. Avant d'actionner l'autre touche, attendez l'immobilisation complète de l'entraînement. Risque d'endommager l'appareil.

Dispositifs de sécurité

Disjoncteur anti-surcharge (disjoncteur thermique)

Si le moteur s'éteint tout seul pendant l'utilisation, ceci signifie que la protection anti-surcharge s'est activée. Parmi les causes possibles : de trop grandes quantités d'aliments traitées en même temps ou blocage dû à la présence d'un os.

Pour savoir comment procéder si le système de sécurité s'active, voir « Dérangements et remèdes ».

Vue d'ensemble

La notice d'utilisation vaut pour différents modèles (voir également la vue d'ensemble des modèles, **Figure 1**).

Veillez déplier les volets illustrés.

Figure 1

- 1 Hachoir à viande
 - 2 Entraînement
 - 3 Hachoir à viande
 - 4 Entonnoir
Matière plastique ou acier inox *
 - 5 Pilon-poussoir
 - 6 Couvercle pour pilon poussoir
 - 7 Touche de verrouillage
 - 8 Poignée de transport
 - 9 Compartiment de rangement à insert
 - 10 Couvercle pour compartiment de rangement
 - 11 Voyant de contrôle
 - 12 Touche d'inversion de marche
 - 13 Touche Marche / Arrêt
 - 14 Disjoncteur thermique
 - 15 Rangement du cordon
- Hachoir à viande**
- 16 Boîtier
 - 17 Vis sans fin avec taquet entraîneur
 - 18 Lame
 - 19 Disque ajouré
 - a) épais, diamètre de trou 8 mm
 - b) fin, diamètre de trou 3 mm *
 - c) fin, diamètre de trou 3,8 mm *
 - d) moyen, diamètre de trou 4,8 mm *
 - 20 Anneau vissable
- Accessoire à extruder les saucisses**
- 21 Buse
 - 22 Anneau porteur

Accessoire à kebbeh

23 Appareil de moulage

24 Bague conique

Kit pour coulis de fruits et légumes *

25 Boîtier

26 Vis sans fin

27 Insert passoire

- a) fin
- b) épais

28 Support de passoire

29 Entonnoir de sortie

30 Anneau vissable

31 Buse à pulpe

Accessoire à râper *

32 Boîtier

33 Pilon-poussoir

34 Accessoire amovible

- a) Accessoire à découper
- b) Insert pour râper, grossièrement
- c) Insert pour râper, finement
- d) Accessoire à râper

* Selon le modèle

Protection contre la surcharge

Pour empêcher que votre appareil ne s'endommage en cas de surcharge du hachoir, le taquet entraîneur comporte une entaille (zone de rupture programmée). En cas de surcharge, le taquet entraîneur se rompt à cet endroit. Le taquet entraîneur est néanmoins facile à remplacer.

Les pièces de rechange à point de rupture programmé ne font pas partie intégrante de nos obligations à garantie. Vous pouvez acheter de telles pièces de rechange auprès du service après-vente (n° de réf. 753348).

Utilisation



Risque de blessures !

Ne branchez la fiche mâle dans la prise de courant qu'une fois tous les préparatifs sur l'appareil achevés.

- Avant de les utiliser pour la première fois, nettoyez soigneusement l'appareil et ses accessoires, voir le chapitre intitulé « Nettoyage et entretien ».

Figure E

- Rangez les disques ajourés dans le compartiment de rangement.
- Rangez les pièces détachées de l'accessoire à extruder et de l'accessoire à kebbeh dans le pilon poussoir et obturez-le avec le couvercle.

Monter l'accessoire à hacher la viande

Figure C

- Du compartiment de rangement, sortez le disque ajouré à trous du diamètre souhaité.
- Introduisez la vis sans fin dans le boîtier.
- Posez la lame sur la vis sans fin. Les lames doivent regarder vers le disque ajouré.
- Sur la vis sans fin, posez le disque ajouré présentant le diamètre souhaité. **L'évidement que comporte le disque ajouré doit reposer sur la saillie dans le boîtier.**
- Vissez l'anneau vissable dans le sens des aiguilles d'une montre. Ne serrez pas trop la bague filetée.
- Le démontage a lieu dans l'ordre chronologique inverse.

Utilisation :

- prépare la viande crue et cuite, le lard, la volaille et le poisson.
- Veillez à l'absence totale d'os.
- Pour les steaks tartares, passez la viande deux fois dans le hachoir.

Monter l'accessoire à extruder les saucisses

Remarque :

Il faut utiliser les pièces de l'accessoire à hacher la viande **(sans disque ajouré ni lame)**.

Figure D

- Retirez la buse (A) et l'anneau support (D) du pilon poussoir.
- Introduisez la vis sans fin dans le boîtier.
- Introduisez la buse dans l'anneau vissable.
- Posez l'anneau porteur sur la vis sans fin et maintenez-les en position. **L'évidement sur l'anneau porteur doit reposer sur la saillie dans le boîtier.**

- Vissez l'anneau vissable avec la buse dans le sens des aiguilles d'une montre. Ne serrez pas trop la bague filetée.
- Le démontage a lieu dans l'ordre chronologique inverse.

Utilisation :

Pour remplir les boyaux artificiels et naturels avec de la chair à saucisse.

Monter l'accessoire à kebbeh

Remarque :

Il faut utiliser les pièces de l'accessoire à hacher la viande **(sans disque ajouré ni lame)**.

Figure E

- Sortez l'appareil de moulage (B) et la bague conique (C) du pilon poussoir.
- Introduisez la vis sans fin dans le boîtier.
- Introduisez l'appareil de moulage dans l'anneau vissable.
- Posez la bague conique sur la vis sans fin et maintenez-les en position. **L'évidement sur la bague conique doit reposer sur la saillie dans le boîtier.**
- Dans le sens des aiguilles d'une montre, vissez l'anneau vissable avec l'appareil de moulage. Ne serrez pas trop la bague filetée.
- Le démontage a lieu dans l'ordre chronologique inverse.

Utilisation :

Pour former des tubes de pâte.

Travailler avec l'appareil

**Risque de blessure**

Ne posez / retirez l'accessoire qu'après que l'entraînement s'est immobilisé et après avoir débranché la fiche mâle de la prise de courant.

N'introduisez pas les doigts dans l'ouverture d'ajout. Pour tasser la préparation, utilisez toujours le pilon poussoir.

Figure E

- Posez l'appareil sur une surface lisse et propre.
- Sortez le cordon d'alimentation de son rangement et extrayez-en la longueur voulue.

- Posez l'accessoire à hacher la viande entièrement monté et légèrement incliné à droite sur l'entraînement.
- Tournez l'accessoire à hacher la viande vers le haut jusqu'à ce qu'il encranche.
- Serrez l'anneau vissable à fond contre l'accessoire à hacher la viande.
- Mettez l'entonnoir en place.
- Introduisez le pilon poussoir dans l'orifice de remplissage.
- Placez le récipient ou l'assiette sous l'orifice de sortie.
- Introduisez la fiche dans la prise de courant.
- Allumez l'appareil par la touche Marche / Arrêt.
- Introduisez par l'entonnoir les produits alimentaires à traiter.
- Pour remplir l'appareil, servez-vous uniquement du pilon-poussoir.

Consigne d'utilisation :

Si les produits alimentaires à broyer devaient se coincer dans la vis sans fin : utilisez la touche d'inversion de marche pour supprimer le blocage.

1. Éteignez l'appareil par la touche Marche / Arrêt.
2. Attendez que que l'entraînement se soit immobilisé.
3. Actionnez brièvement la touche d'inversion de marche.
4. Attendez que que l'entraînement se soit immobilisé.
5. Allumez l'appareil par la touche Marche / Arrêt.

Après le travail:

- Éteignez l'appareil par la touche Marche / Arrêt.
- Débranchez la fiche mâle de la prise de courant.
- Extrayez le pilon poussoir.
- Retirez l'entonnoir.
- Retirez l'accessoire à hacher la viande. Pour ce faire, maintenez la touche de déverrouillage appuyée, tournez l'accessoire à droite et retirez-le.
- Démontez l'accessoire à hacher la viande.
- Nettoyez toutes les pièces, voir « Nettoyage et entretien ».

Kit pour coulis de fruits et légumes

(Sur certains modèles)

Pressez des baies, tomates, pommes, poires ou baies d'églantier pour obtenir du jus / de la compote.

La teneur du jus en pulpe dépend de l'insert passoire qui a été choisi.

Ne pressez pas de fruits (framboises par exemple) dont le diamètre des pépins approche celui des trous de la passoire qui équipe l'accessoire à presser les fruits.



Risque de blessure

Ne posez / retirez l'accessoire qu'après que l'entraînement s'est immobilisé et après avoir débranché la fiche mâle de la prise de courant.

N'introduisez pas les doigts dans l'ouverture d'ajout. Pour tasser la préparation, utilisez toujours le pilon poussoir.

Attention !

Ne passez jamais de fruits ou de légumes surgelés au mixer.

Retirez les noyaux (cerises, prunes, abricots, ...).

Figure 6

- Introduisez la vis sans fin dans le boîtier.
- Mettez l'insert passoire dans son support. Enfoncez l'insert passoire jusqu'à la butée.
- Introduisez le support de passoire dans l'anneau vissable.
- Vissez l'anneau vissable avec support de passoire dans le sens des aiguilles d'une montre. **La saillie du support de passoire doit être assise dans l'évidement prévu dans le boîtier.** Ne serrez pas trop la bague filetée.
- Vissez la buse à pulpe dans le support de passoire.
- Appliquez l'entonnoir de sortie contre le support de passoire et faites-le encranter.
- Prenez l'accessoire à presser les fruits entièrement monté et posez-le légèrement incliné à droite sur l'entraînement.
- Tournez l'accessoire à presser les fruits vers le haut, jusqu'à ce qu'il encranche.

- Serrez l'anneau vissable à fond contre l'accessoire à presser les fruits.
- Mettez l'entonnoir en place.
- Placez un récipient approprié sous l'orifice de sortie du jus.
- Placez un bol ou une assiette sous l'orifice de la buse à pulpe.
- Introduisez la fiche dans la prise de courant.
- Introduisez par l'entonnoir les produits alimentaires à traiter.
- Allumez l'appareil par la touche Marche / Arrêt.
- Avec le pilon poussoir, poussez les aliments vers le bas. N'exercez pas de trop forte pression ! L'insert passoire risque de s'endommager.

Consigne d'utilisation :

- Commencez par desserrer la buse à pulpe (ingrédients solides) ce qu'il faut pour que la pulpe mouillée continue de couler.
- Fermez ensuite lentement la buse à pulpe jusqu'à ce que le jus et la pulpe sortent sous la forme souhaitée.

Après le travail:

- Éteignez l'appareil par la touche Marche / Arrêt.
- Débranchez la fiche mâle de la prise de courant.
- Extrayez le pilon poussoir.
- Retirez l'entonnoir.
- Retirez l'accessoire à presser les fruits. Pour ce faire, maintenez la touche de déverrouillage appuyée, tournez l'accessoire à droite et retirez-le.
- Démontez l'accessoire à presser les fruits. Le démontage a lieu dans l'ordre chronologique inverse.
- Nettoyez toutes les pièces, voir « Nettoyage et entretien ».

Accessoire à râper

(Sur certains modèles)

Pour râper et découper le fromage, les fruits, les légumes, les noix, les amandes, les petits pains et morceaux de pain secs, le chocolat et d'autres aliments durs.



Risque de blessure

Ne posez / retirez l'accessoire qu'après que l'entraînement s'est immobilisé et après avoir débranché la fiche mâle de la prise de courant.

N'approchez jamais les doigts des lames et arêtes tranchantes équipant les accessoires à râper et émincer.

N'introduisez pas les doigts dans l'ouverture d'ajout. Pour tasser la préparation, utilisez toujours le pilon poussoir.

Figure 11

- Dans le boîtier de l'accessoire à râper, introduisez l'insert souhaité. Le verrouillage de l'insert a lieu automatiquement au moment où vous allumez l'appareil.
- Posez l'accessoire à râper légèrement incliné sur l'entraînement.
- Tournez l'accessoire à râper vers le haut, jusqu'à ce qu'il encrente.
- Placez le récipient ou l'assiette sous l'orifice de sortie.
- Introduisez la fiche dans la prise de courant.
- Introduisez les produits alimentaires à traiter par l'orifice d'ajout.
- Introduisez le pilon poussoir et tenez-le fermement.

Remarque :

Le pilon poussoir ne peut être introduit que dans un sens. Surveillez la position de la partie arrondie !

- Allumez l'appareil par la touche Marche / Arrêt.
- Avec le pilon poussoir, poussez les aliments vers le bas. N'exercez pas de trop forte pression !

Après le travail:

- Éteignez l'appareil par la touche Marche / Arrêt.
- Débranchez la fiche mâle de la prise de courant.
- Extrayez le pilon poussoir.

- Retirez l'accessoire à râper.
Pour ce faire, maintenez la touche de déverrouillage appuyée, tournez l'accessoire à droite et retirez-le.
- Démontez l'accessoire à râper.
- Nettoyez toutes les pièces, voir « Nettoyage et entretien ».

Nettoyage et entretien



Remarque importante

L'appareil ne nécessite aucun entretien. Un nettoyage soigné protège l'appareil contre les dégâts et le maintient fonctionnel.



Risque d'électrocution

Ne plongez jamais l'appareil de base dans des liquides et ne le lavez pas au lave-vaisselle.

Avant les travaux de nettoyage, débranchez la fiche mâle de la prise de courant !

Attention !

N'utilisez pas de détergent abrasif.

Vous risquez d'endommager les surfaces.


Les pièces en aluminium (boîtier, vis sans fin et anneau vissable de l'accessoire à hacher la viande) ne vont pas au lave-vaisselle.

A la longue, des décolorations ne présentant aucun risque peuvent apparaître.

Nettoyer l'appareil

- Débranchez la fiche mâle de la prise de courant.
- Essuyez l'appareil avec un chiffon humide. Si nécessaire, ajoutez un peu de produit à vaisselle.

Nettoyer les accessoires

- Lavez à la main le boîtier, la vis sans fin et l'anneau vissable de l'accessoire à hacher la viande.
- Essuyez immédiatement les pièces métalliques jusqu'à ce qu'elles soient sèches puis protégez-les de la rouille avec un peu d'huile alimentaire.
- La figure  vous montre comment laver les pièces détachées.

Dérangements et remèdes

Dérangement

L'appareil s'immobilise mais ne s'éteint pas.

Cause

Appareil surchargé, le hachoir à viande par exemple est bloqué.

Remède

- Éteignez l'appareil et attendez qu'il s'immobilise.
- Pour supprimer le blocage, appuyez sur la touche d'inversion de marche.
- Attendez que l'entraînement se soit immobilisé.
- Rallumez l'appareil.


Dérangement

L'appareil s'éteint pendant son utilisation.

Cause

Appareil surchargé. Le disjoncteur anti-surcharge a disjoncté.

Remède

- Éteindre l'appareil.
- Débranchez la fiche mâle de la prise de courant.
- Laissez l'appareil refroidir pendant 60 minutes environ.
- Soulevez l'appareil et appuyez sur le disjoncteur thermique situé sous l'appareil (fig. , 14).
- Introduisez la fiche dans la prise de courant.
- Rallumez l'appareil.



Remarque importante

Si vous ne parvenez pas à supprimer le défaut, veuillez vous adresser au service après-vente.

Recettes et astuces

L'accessoire à hacher la viande

Disque ajouré, fin, 3 mm/3,8 mm:

Viande cuite de poulet, de porc et de bœuf, foie cuit, poisson cuit pour soupes ; viande crue de porc et de bœuf pour rôti de viande hachée ; foie cru, viande et lard pour saucisse de pâté de foie ; viande de porc pour saucisse de viande hachée.

Disque ajouré, moyen, 4,8 mm:

Viande de porc et de bœuf pour pâté et cervelas ;

Disque ajouré, grossier, 8 mm:

Viande de porc rôtie pour soupe de goulasch ; restes (de rôti, de charcuterie,...) pour le soufflé

Quenelles de pain**Hachoir à viande type CNFW5**

Utiliser le disque ajouré de 8 mm
300 g de pain blanc frais
40 g de beurre ou de margarine
200 ml de lait
2 œufs

1 c. à soupe d'oignons finement hachés
Persil, sel
un peu de farine

Hachoir à viande type CNFW6, 7, 8

Utiliser le disque ajouré de 4,8 mm
300 g de pain blanc frais
40 g de beurre ou de margarine
200 ml de lait
2 œufs

1 c. à soupe d'oignons finement hachés
Persil, sel
un peu de farine

Traitement des ingrédients

- Broyez du pain blanc avec le hachoir à viande en 1 minute environ (type CNFW5, 6, 7) et en 30 secondes environ (type CNFW8).
- Ajoutez les oignons plus le persil finement hachés et le beurre puis mélangez bien.
- Battez les œufs avec le lait et le sel puis incorporez ce mélange à la pâte à quenelles
- Laissez la pâte reposer quelques minutes. Ensuite, pétrissez-la à nouveau énergiquement.
- Avant de former les quenelles, humidifiez bien vos mains avec de l'eau. Roulez les quenelles dans la farine.
- Mettez les quenelles dans l'eau frémissante et faites-les cuire env. 20 minutes. L'eau ne doit jamais entrer en ébullition !

Accessoire à extruder les saucisses

- Avant d'utiliser du boyau naturel, faites le tremper env. 10 minutes dans de l'eau tiède.

- Ne « bourrez » pas trop les saucisses car elles risquent d'éclater en cuisant dans l'eau ou au four.
- Il est possible d'utiliser les buses également sans boyau ! Panez la chair à saucisse et faites-la ensuite rôtir.

Accessoire à kebbeh**Recettes de kebbehs fourrés****Poche de pâte :**

500 g d'agneau découpé en lanières
500 g de boulgour lavé et égoutté
1 petit oignon haché

- Hachez en alternance l'agneau et le blé par le disque ajouré fin équipant l'accessoire à hacher.
- Mélangez bien la pâte puis incorporez les oignons.
- Passer le mélange deux fois de plus par l'accessoire à hacher la viande.

Garniture :

400 g d'agneau découpé en lanières
2 oignons moyens hachés

1 c. à soupe d'huile
1 c. à soupe de farine
2 c. à café de piment
Sel et poivre

- Hachez la viande d'agneau avec le disque ajouré fin de l'accessoire à hacher la viande.
- Saisissez les oignons jusqu'à ce qu'ils soient bien dorés.
- Rajoutez la viande d'agneau et faites-la bien cuire.
- Rajoutez les ingrédients restants. Cuisez le tout à l'étuvée 1 à 2 minutes.
- Retirez la graisse excédentaire.
- Laissez la farce refroidir.

Préparation des kebbehs :

- Dans l'accessoire à kebbeh, passez le mélange destiné aux poches de pâte.
- Découpez la pâte creuse en segments longs de 7,5 cm.
- Comprimez les bords pour obturer une extrémité de chaque poche.
- Introduisez un peu de farce dans l'orifice puis obturez-le en comprimant les bords.
- Faites chauffer l'huile (à 180 °C) puis faites frire les poches de pâte pendant env. 6 minutes jusqu'à ce qu'elles soient bien dorées.

Accessoire à râper

Accessoire à découper

pour les oignons, les herbes culinaires, les pommes et les carottes

Insert pour râper, grossièrement

pour les noix, le chocolat, le fromage, le pain dur / les petits pains dur

Insert pour râper, finement

pour les noix, le chocolat, le fromage

Accessoire à râper

pour les pommes de terre, le parmesan

Conseils pour la mise au rebut



Cet appareil a été labélisé en conformité avec la directive communautaire européenne 2012/19/CE visant les appareils électriques et électroniques usagés (waste electrical and electronic equipment – WEEE).

Cette directive fixe le cadre, en vigueur sur tout le territoire de l'UE, d'une reprise et d'un recyclage des appareils usagés.

Pour connaître les consignes actuelles relatives à la mise au rebut, renseignez-vous auprès de votre revendeur ou de votre municipalité.

Conditions de garantie

Les conditions de garantie applicables sont celles publiées par notre distributeur dans le pays où a été effectué l'achat.

Le revendeur chez qui vous vous êtes procuré l'appareil fournira les modalités de garantie sur simple demande de votre part.

En cas de recours en garantie, veuillez toujours vous munir de la preuve d'achat.

Congratulazioni per l'acquisto di questo nuovo apparecchio di produzione BOSCH. Con esso avete scelto un elettrodomestico moderno e di gran pregio. Trovate ulteriori informazioni sui nostri prodotti nel nostro sito Internet.

Indice

Per la vostra sicurezza	28
Dispositivi di sicurezza	30
Guida rapida	30
Protezione da sovraccarico	30
Uso	30
Pulizia e cura	33
Rimedio in caso di guasti	34
Ricette e consigli	34
Avvertenze sulla rottamazione	35
Condizioni di garanzia	35

Per la vostra sicurezza

Leggere attentamente questa guida prima dell'uso, per conoscere importanti istruzioni di sicurezza e per l'uso di questo apparecchio.

L'inosservanza delle istruzioni per l'uso corretto dell'apparecchio esclude una responsabilità del costruttore per i danni da essa derivanti.

Questo apparecchio è destinato alla lavorazione di quantità usuali per la famiglia o per impieghi non professionali, simili a quello domestico. Gli impieghi simili a quello domestico comprendono ad es. l'impiego cucine per il personale in negozi, uffici, aziende agricole e altre aziende di produzione, nonché l'uso da parte di ospiti di pensioni, piccoli hotel e simili strutture abitative. Utilizzare l'apparecchio solo per quantità e tempi di lavoro usuali nell'attività domestica.

Questo apparecchio è idoneo a sminuzzare e mescolare carne, speck, pollame e pesce crudi e cotti. Gli alimenti da lavorare devono essere privi di parti dure (ad es. ossi). Altri impieghi sono possibili se si utilizzano gli accessori autorizzati dal produttore.

Il suo uso è vietato per la lavorazione di altri oggetti o sostanze.

Usare l'apparecchio solo con accessori originali.

Si prega di conservare le istruzioni per l'uso. In caso di cessione dell'apparecchio a terzi, consegnare unitamente questo libretto d'istruzioni.

Avvertenze di sicurezza generali

Pericolo di scariche elettriche

L'uso di questo apparecchio è vietato ai bambini.

Tenere l'apparecchio ed il suo cavo di collegamento fuori dalla portata dei bambini.

Gli apparecchi possono essere usati da persone con ridotte capacità fisiche, sensoriali o mentali o da persone prive di esperienza e competenza se sono sorvegliate o sono state istruite sull'uso sicuro dell'apparecchio ed hanno compreso i pericoli da esso derivanti.

Ai bambini è vietato giocare con l'apparecchio!

Collegare e usare l'apparecchio solo rispettando i dati della targhetta d'identificazione. Usare solo in ambienti chiusi. Usare l'apparecchio solo se il cavo di alimentazione e l'apparecchio stesso non presentano danni.

Staccare sempre l'apparecchio dalla rete quando non è sorvegliato e prima del montaggio, dello smontaggio o della pulizia.

Non tirare il cavo di alimentazione su spigoli vivi né metterlo a contatto con superfici calde.

Al fine di evitare pericoli, se il cavo di alimentazione di questo apparecchio subisce danni, deve essere sostituito dal produttore, dal suo servizio assistenza clienti o da persona in possesso di simile qualificazione.

Fare eseguire le riparazioni all'apparecchio solo dal nostro servizio assistenza clienti.

▲ Avvertenze di sicurezza per questo apparecchio

Pericolo ferite

Pericolo di scariche elettriche

Non immergere mai l'apparecchio base in liquidi né lavarlo nella lavastoviglie. Non utilizzare per la pulizia pulitrici a vapore.

Inserire la spina di rete solo dopo che tutti i preparativi per il lavoro con l'apparecchio sono stati conclusi.

Dopo un'interruzione dell'energia elettrica l'apparecchio prima acceso si riavvia.

Prima di iniziare la pulizia staccare la spina di rete.

Applicare/rimuovere gli adattatori solo ad ingranaggio fermo e spina di alimentazione estratta. Non montare/smontare mai gli adattatori applicati sull'apparecchio base.

Pericolo di ferite da lame taglienti/ingranaggio in rotazione

Non toccare parti in rotazione.

Non introdurre le mani nel pozzetto di carico. Per spingere gli alimenti nel tritacarne usare sempre il pestello.

Pericolo di ferite da lama tagliente

Non toccare le lame ed i bordi taglienti del disco grattugia e degli inserti per affettare. Durante il funzionamento non toccare con le mani gli inserti grattugia e inserti per affettare.

Attenzione!

Non usare mai contemporaneamente il pulsante Acceso/Spento ed il pulsante d'inversione. Prima di azionare l'altro pulsante attendere che l'ingranaggio sia completamente fermo. Pericolo di danni all'apparecchio.

Dispositivi di sicurezza

Sicurezza di sovraccarico (interruttore termico di sicurezza)

Se durante l'uso il motore si spegne automaticamente, si è attivata la protezione contro i sovraccarichi. Possibili cause possono essere la contemporanea lavorazione di quantità di alimenti troppo grandi oppure un blocco causato da ossi.

Per il comportamento in caso di attivazione di un sistema di sicurezza vedi «Rimedio in caso di guasto».

Guida rapida

Questo libretto d'istruzioni per l'uso descrive diverse versioni (cfr. anche prospetto dei modelli, figura 13).

Aprire le pagine con le figure.

Figura 13

- 1 Tritacarne
- 2 Ingranaggio
- 3 Adattatore tritacarne
- 4 Piatto di carico
Plastica o acciaio inox *
- 5 Pestello
- 6 Coperchio per pestello
- 7 Pulsante di arresto
- 8 Maniglia di trasporto
- 9 Comparto di conservazione con inserto
- 10 Coperchio per scomparto di conservazione
- 11 Spia di controllo
- 12 Pulsante d'inversione
- 13 Pulsante Acceso/Spento
- 14 Interruttore termico di sicurezza
- 15 Conservazione del cavo

Adattatore tritacarne

- 16 Custodia
- 17 Coclea con trascinatore
- 18 Lama
- 19 Disco forato
a) grosso, diametro del foro 8 mm
b) fine, diametro del foro 3 mm *
c) fine, diametro del foro 3,8 mm *
d) media, diametro del foro 4,8 mm *

20 Ghiera

Adattatore per salsicce

- 21 Ugello
- 22 Reggispinta

Adattatore per kebbe

- 23 Sagomatore
- 24 Anello conico

Adattatore spremifrutta *

- 25 Custodia
- 26 Coclea
- 27 Inserto filtro
a) fine
b) grosso
- 28 Portafiltra
- 29 Cono di uscita
- 30 Ghiera
- 31 Ugello del residuo di spremitura

Adattatore grattugia *

- 32 Custodia
- 33 Pestello
- 34 Inserto intercambiabile
a) Inserto per affettare
b) Inserto grattugia, grosso
c) Inserto grattugia, fine
d) Inserto grattugia

* A seconda del modello

Protezione da sovraccarico

Alla fine di evitare maggiori danni all'apparecchio in caso di un sovraccarico sul tritacarne, il trascinatore è dotato di una incisione (punto di rottura prestabilita). In questo punto il trascinatore si spezza nel caso di un sovraccarico. Il trascinatore può essere tuttavia facilmente sostituito.

A parte questo i ricambi con punto di rottura predeterminato non fanno parte dei nostri impegni di garanzia. Questi ricambi possono essere acquistati presso il servizio assistenza clienti (codice di ord. N° 753348).

Uso



Pericolo di ferite!

Inserire la spina di rete solo dopo che tutti i preparativi per il lavoro con l'apparecchio sono stati conclusi.

- Al primo uso pulire accuratamente apparecchio ed accessori, vedi capitolo «Pulizia e cura».

Figura E

- Conservare i dischi forati nel vano custodia.
- Conservare i singoli pezzi dell'adattatore per salsicce e dell'adattatore per kebbe nel pestello e chiudere questo con il coperchio.

Montare l'adattatore tritacarne**Figura C**

- Prendere dal vano custodia il disco forato con il diametro dei fori desiderato.
- Introdurre la coclea nel corpo.
- Applicare la lama alla coclea. Le lame devono essere rivolte verso il disco forato.
- Applicare alla coclea il disco forato con il diametro fori desiderato. **Il nasello del corpo deve entrare nella rientranza del disco forato.**
- Avvitare la ghiera in senso orario. Non stringere troppo la ghiera.
- Lo smontaggio avviene nell'ordine inverso

Uso:

- lavorazione di carne, speck, pollame e pesce crudi e cotti.
- Non lavorare ossi.
- Passare due volte la carne alla tartara.

Montare l'adattatore per salsicce**Avvertenza:**

Si utilizzano i pezzi dell'adattatore tritacarne (senza disco forato e lama).

Figura D

- Prendere dal pestello l'ugello (A) e il reggispinga (D).
- Introdurre la coclea nel corpo.
- Inserire l'ugello nella ghiera.
- Applicare il reggispinga alla coclea e tenerlo fermo. **Il nasello del corpo deve entrare nella rientranza del reggispinga.**
- Avvitare la ghiera con l'ugello in senso orario. Non stringere troppo la ghiera.
- Lo smontaggio avviene nell'ordine inverso

Uso:

Per riempire budello artificiale e naturale con impasto per salsiccia.

Montare l'adattatore per kebbe**Avvertenza:**

Si utilizzano i pezzi dell'adattatore tritacarne (senza disco forato e lama).

Figura E

- Estrarre dal pestello il sagomatore (B) e l'anello conico (C).
- Introdurre la coclea nel corpo.
- Inserire il sagomatore nella ghiera.
- Applicare l'anello conico sulla coclea e tenerlo fermo. **Il nasello del corpo deve entrare nella rientranza dell'anello conico.**
- Avvitare la ghiera con il sagomatore in senso orario. Non stringere troppo la ghiera.
- Lo smontaggio avviene nell'ordine inverso

Uso:

Per la sagomatura di pasta tubolare.

Lavorare con l'apparecchio**Pericolo ferite**

Applicare/rimuovere l'accessorio solo ad ingranaggio fermo e spina di alimentazione estratta.

Non introdurre le mani nel pozzetto di carico. Per spingere gli alimenti nel tritacarne usare sempre il pestello.

Figura E

- Disporre l'apparecchio su una superficie di lavoro piana e pulita.
- Prendere il cavo di rete dalla custodia cavo riavvolgibile ed estrarlo fino alla lunghezza desiderata.
- Tenendo l'adattatore tritacarne completamente montato leggermente inclinato verso destra, applicarlo all'ingranaggio.
- Ruotare l'adattatore tritacarne in alto fino all'innesto in posizione.
- Stringere bene la ghiera sull'adattatore tritacarne.
- Applicare il piatto di carico.
- Introdurre il pestello nell'apertura di carico.
- Mettere la ciotola o un piatto sotto l'apertura di uscita.
- Inserire la spina.
- Accendere l'apparecchio con il pulsante Acceso/Spento.

- Mettere gli alimenti da lavorare sul piatto di carico.
- Per spingere usare solo il pestello.

Avvertenza per l'uso:

Se gli alimenti da sminuzzare si bloccano nella coclea: per rimuovere il blocco usare il pulsante d'inversione.

1. Spegnerne l'apparecchio con il pulsante Acceso/Spento.
2. Attendere che l'ingranaggio sia fermo.
3. Attivare per breve tempo il pulsante d'inversione.
4. Attendere che l'ingranaggio sia fermo.
5. Accendere l'apparecchio con il pulsante Acceso/Spento.

Dopo il lavoro:

- Spegnerne l'apparecchio con il pulsante Acceso/Spento.
- Staccare la spina.
- Estrarre il pestello.
- Rimuovere il piatto di carico.
- Rimuovere l'adattatore tritacarne.
A tal fine, tenendo premuto il pulsante di sblocco, ruotare l'adattatore verso destra e rimuoverlo.
- Smontare l'adattatore tritacarne.
- Pulire tutte le parti, vedi «Pulizia e cura».

Adattatore spremifrutta

(In alcuni modelli)

Per ottenere succo/passata da bacche, pomodori, mele, pere o cinorrodi. La scelta dell'insero filtro determina il contenuto di polpa di frutta nel succo.

Non spremere frutta con diametro del seme simile al diametro dei fori dell'insero filtro dell'adattatore spremifrutta (ad es. lamponi).



Pericolo ferite

Applicare/rimuovere l'accessorio solo ad ingranaggio fermo e spina di alimentazione estratta.

Non introdurre le mani nel pozzetto di carico. Per spingere gli alimenti nel tritacarne usare sempre il pestello.

Attenzione!

Non frullare frutta o verdura surgelate. Rimuovere i noccioli (di ciliegie, prugne, albicocche,...).

Figura G

- Introdurre la coclea nel corpo.
- Inserire l'insero filtro nel portafiltro. Spingere l'insero filtro fino all'arresto.
- Inserire il portafiltro nella ghiera.
- Avvitare la ghiera con il portafiltro in senso orario. **Il nasello del portafiltro deve entrare nella rientranza del corpo.** Non stringere troppo la ghiera.
- Inserire l'ugello del residuo di spremitura nel portafiltro.
- Applicare il cono di uscita al portafiltro e farlo innestare in posizione.
- Tenendo l'adattatore spremifrutta completamente montato leggermente inclinato verso destra, applicarlo all'ingranaggio.
- Ruotare l'adattatore spremifrutta in alto fino all'innesto in posizione.
- Stringere bene la ghiera sull'adattatore spremifrutta.
- Applicare il piatto di carico.
- Mettere un recipiente idoneo sotto l'apertura di uscita succo.
- Mettere una ciotola o un piatto sotto l'uscita dell'ugello del residuo di spremitura.
- Inserire la spina.
- Mettere gli alimenti da lavorare sul piatto di carico.
- Accendere l'apparecchio con il pulsante Acceso/Spento.
- Con il pestello spingere in basso l'alimento. Non premere troppo. L'insero filtro può subire danni.

Avvertenza per l'uso:

- Allentare inizialmente l'ugello del residuo di spremitura quanto basta per fare uscire il residuo (componente solida) ancora umido.
- Stringere poi lentamente l'ugello del residuo di spremitura finché succo e residuo solido non escono con la consistenza desiderata.

Dopo il lavoro:

- Spegnerne l'apparecchio con il pulsante Acceso/Spento.
- Staccare la spina.
- Estrarre il pestello.
- Rimuovere il piatto di carico.

- Rimuovere l'adattatore spremifrutta. A tal fine, tenendo premuto il pulsante di sblocco, ruotare l'adattatore verso destra e rimuoverlo.
- Smontare l'adattatore spremifrutta. Lo smontaggio avviene nell'ordine inverso.
- Pulire tutte le parti, vedi «Pulizia e cura».

Adattatore grattugia

(In alcuni modelli)

Per grattugiare e affettare formaggio, frutta, verdura, noci, mandorle, panini e pezzi di pane rappresi, cioccolato e altri alimenti duri.



Pericolo ferite

Applicare/rimuovere l'accessorio solo ad ingranaggio fermo e spina di alimentazione estratta.

Non toccare le lame ed i bordi taglienti del disco grattugia e degli inserti per affettare.

Non introdurre le mani nel pozzetto di carico. Per spingere gli alimenti nel tritacarne usare sempre il pestello.

Figura 1

- Inserire l'inserto desiderato nel corpo dell'adattatore grattugia. Il bloccaggio dell'inserto avviene automaticamente all'accensione dell'apparecchio.
- Tenendo l'adattatore grattugia completamente montato leggermente inclinato verso destra, applicarlo all'ingranaggio.
- Ruotare l'adattatore grattugia in alto fino all'innesto in posizione.
- Mettere la ciotola o un piatto sotto l'apertura di uscita.
- Inserire la spina.
- Introdurre gli alimenti da lavorare nell'apertura di aggiunta.
- Inserire e mantenere il pestello.

Avvertenza:

Il pestello può essere inserito in una sola direzione. Attenzione alla posizione della parte rotonda!

- Accendere l'apparecchio con il pulsante Acceso/Spento.
- Con il pestello spingere in basso l'alimento. Non premere troppo.

Dopo il lavoro:

- Spegnere l'apparecchio con il pulsante Acceso/Spento.
- Staccare la spina.
- Estrarre il pestello.
- Rimuovere l'adattatore grattugia. A tal fine, tenendo premuto il pulsante di sblocco, ruotare l'adattatore verso destra e rimuoverlo.
- Smontare l'adattatore grattugia.
- Pulire tutte le parti, vedi «Pulizia e cura».

Pulizia e cura



Avvertenza importante

L'apparecchio non ha bisogno di manutenzione. La pulizia scrupolosa protegge l'apparecchio da danni e ne conserva l'efficienza.



Pericolo di scariche elettriche

Non immergere mai l'apparecchio base in liquidi né lavarlo nella lavastoviglie. Prima di iniziare la pulizia staccare la spina di rete!

Attenzione!

Non utilizzare detergenti abrasivi.

Possibili danni alle superfici.

Non lavare in lavastoviglie le parti in alluminio (corpo, coclea e ghiera dell'adattatore tritacarne). Con il tempo possono presentarsi innocue alterazioni di colore.

Pulire l'apparecchio

- Estrarre la spina.
- Pulire l'apparecchio con un panno umido. Se necessario utilizzare un poco di detergente per stoviglie.

Pulizia degli adattatori

- Lavare a mano corpo, coclea e ghiera dell'adattatore tritacarne.
- Asciugare subito con uno strofinaccio le parti metalliche e proteggerle dalla ruggine con un poco di olio alimentare.
- Nella figura 1 si mostrata una panoramica per il lavaggio delle singole parti.

Rimedio in caso di guasti

Guasto

L'apparecchio si ferma ma non si spegne.

Causa

Apparecchio sovraccarico, ad es. tritacarne bloccato.

Rimedio

- Disinserire l'apparecchio e attendere che sia fermo.
- Premere il pulsante d'inversione per sbloccare il bloccaggio.
- Attendere che l'ingranaggio sia fermo.
- Accendere di nuovo l'apparecchio.

Guasto

L'apparecchio si spegne durante l'uso.

Causa

Apparecchio sovraccarico.

È intervenuta la sicurezza di sovraccarico.

Rimedio

- Spegnerne l'apparecchio.
- Staccare la spina.
- Lasciare raffreddare l'apparecchio per ca. 60 minuti.
- Sollevare l'apparecchio e premere l'interruttore termico di sicurezza sul lato inferiore dell'apparecchio (figura **A**, 14).
- Inserire la spina.
- Accendere di nuovo l'apparecchio.



Avvertenza importante

Se non si riesce ad eliminare l'inconveniente, rivolgersi al servizio assistenza clienti.

Ricette e consigli

Adattatore tritacarne

Disco forato, fine, 3 mm/3,8 mm:

carne cotta di pollame, maiale, di manzo, fegato cotto, pesce cotto per minestre; carne di maiale e di manzo cruda per polpettone; fegato, carne e lardo crudi per paté di fegato; carne di maiale per salsiccia a base di carne affumicata di manzo o di maiale (Mettwurst)

Disco forato, media, 4,8 mm:

carne di maiale e di manzo per paté e cervellata;

Disco forato, grosso, 8 mm:

carne di maiale arrostita per zuppa di gulasch; resti (arrosto, salumi, ...) per sformato di resti

Canederli di pane

Tritacarne tipo CNFW5

Usare il disco forato da 8 mm

300 g pane bianco fresco

40 g burro o margarina

200 ml latte

2 uova

1 cucchiaio di cipolla tritata fine

Prezzemolo, sale

un poco di farina

Tritacarne tipo CNFW6, 7, 8

Usare il disco forato da 4,8 mm

300 g pane bianco fresco

40 g burro o margarina

200 ml latte

2 uova

1 cucchiaio di cipolla tritata fine

Prezzemolo, sale

un poco di farina

Lavorazione degli ingredienti

- Macinare il pane bianco con il tritacarne (tipo CNFW5, 6, 7) in ca. 1 minuto e (tipo CNFW8) in ca. 1/2 minuto.
- Aggiungere cipolla tritata fine, prezzemolo e burro e mescolare.
- Frullare le uova con latte e sale e incorporare nella massa di pane.
- Fare montare la pasta per alcuni minuti. Impastare poi ancora una volta.
- Per la formatura dei canederli bagnare sempre bene le mani con acqua. Passare i canederli nella farina.
- Mettere i canederli in acqua bollente e lasciarli cuocere a fuoco lento per ca. 20 minuti. Non portarli ad ebollizione!

Adattatore per salsicce

- Prima della lavorazione ammorbidire il budello naturale per ca. 10 minuti in acqua tiepida.
- Non riempire eccessivamente le salsicce, poiché altrimenti possono scoppiare durante la cottura o l'arrosto.
- Si può utilizzare l'ugello anche senza budello! Impanare l'impasto per salsiccia e poi arrostarlo.

Adattatore per kebbe

Ricetta per kebbe farcito

Raviolo:

500 g agnello, tagliato a strisce

500 g bulgur, lavato e scolato

1 cipolla piccola, tritata

- Passare alternativamente agnello e grano nell'adattatore tritacarne con disco forato fine.
- Mescolare bene la pasta, incorporare la cipolla.
- Passare ancora una volta la massa attraverso l'adattatore tritacarne.

Farcia:

400 g agnello, tagliato a strisce

2 cipolle di media grandezza tritate

1 cucchiaino di olio

1 cucchiaino di farina

2 cucchiaini da tè di pimento

Sale e pepe

- Passare l'agnello attraverso nell'adattatore tritacarne con disco forato fine.
- Rosolare le cipolle a colore oro-scuro.
- Aggiungere la carne di agnello e cuocere bene.
- Aggiungere gli altri ingredienti. Lasciare stufare il tutto per ca. 1–2 minuti.
- Scolare il grasso superfluo
- Fare raffreddare la farcia.

Preparazione del kebbe:

- Passare l'impasto per il raviolo attraverso l'adattatore per kebbe.
- Tagliare dal tubo di pasta pezzi della lunghezza di 7,5 cm.
- Chiudere un'estremità formando un raviolo.
- Introdurre nell'apertura un poco di farcia e chiudere anche l'altra estremità del raviolo.
- Riscaldare l'olio (ca. 180 °C) e friggere i ravioli di kebbe per ca. 6 minuti a colore oro-scuro.

Adattatore grattugia

Inserto per affettare

per cipolle, erbe aromatiche, mele, carote

Inserto grattugia, grosso

per noci, cioccolato, formaggio, pane/panini rappresi

Inserto grattugia, fine

per noci, cioccolato, formaggio

Inserto grattugia

per patate, parmigiano

Avvertenze sulla rottamazione



Questo apparecchio è contrassegnato conformemente alla Direttiva europea 2012/19/CE Rifiuti di apparecchiature elettriche ed elettroniche (waste electrical and electronic equipment – WEEE).

La direttiva prescrive il quadro normativo per un recupero e riciclaggio degli apparecchi dismessi.

Informarsi sulle attuali vie per la rottamazione presso il proprio rivenditore specializzato o presso la propria amministrazione comunale.

Condizioni di garanzia

Per questo apparecchio sono valide le condizioni di garanzia pubblicate dal nostro rappresentante nel paese di vendita.

Il rivenditore, presso il quale è stato acquistato l'apparecchio, è sempre ben disposto a fornire a richiesta informazioni a proposito.

Per l'esercizio del diritto di garanzia è comunque necessario presentare il documento di acquisto.

Hartelijk gefeliciteerd met de aankoop van uw nieuwe BOSCH-apparaat.

Hiermee heeft u gekozen voor een modern, hoogwaardig huishoudapparaat.

Meer informatie over onze producten vindt u op onze internetsite.

Inhoud

Voor uw veiligheid	36
Veiligheidsvoorzieningen	38
In één oogopslag	38
Beveiliging tegen overbelasting	38
Bedienen	39
Reiniging en onderhoud	41
Hulp bij storingen	42
Recepten en tips	42
Opmerking betreffende recycling	43
Garantievoorwaarden	43

Voor uw veiligheid

Lees voor de ingebruikneming zorgvuldig deze gebruiksaanwijzing, die belangrijke veiligheids- en bedieningsaanwijzingen over het apparaat bevat.

Bij niet-naleving van de aanwijzingen voor het juiste gebruik van het apparaat is de fabrikant niet aansprakelijk voor daaruit resulterende schade.

Dit apparaat is bedoeld voor hoeveelheden die gebruikelijk zijn in het huishouden en voor huishoudachtige, niet-zakelijke toepassingen.

Huishoudachtige toepassingen omvatten bijv. het gebruik in personeelsruimtes van winkels, kantoren, landbouwbedrijven en andere zakelijke bedrijven, evenals het gebruik door gasten van pensions, kleine hotels en soortgelijke woonvoorzieningen.

Gebruik het apparaat uitsluitend voor verwerkingshoeveelheden en -tijden die gebruikelijk zijn in het huishouden.

Dit apparaat is geschikt voor het fijnmaken en mengen van rauw en gekookt vlees, spek, gevogelte en vis. De te verwerken levensmiddelen mogen geen harde bestanddelen (bijv. beenderen) bevatten. Bij gebruik van de door de fabrikant goedgekeurd toebehoren zijn andere toepassingen mogelijk.

Het mag niet worden gebruikt om andere voorwerpen of substanties te verwerken.

Gebruik het apparaat uitsluitend met origineel toebehoren.

De gebruiksaanwijzing bewaren a.u.b. Overhandig ook de gebruiksaanwijzing als u het apparaat doorgeeft aan derden.

Algemene veiligheidsvoorschriften

Gevaar van een elektrische schok

Dit apparaat mag niet worden gebruikt door kinderen.

Het apparaat en het aansluitsnoer dienen uit de buurt van kinderen te worden gehouden.

Apparaten kunnen worden gebruikt door personen met verminderde fysieke, sensorische of mentale vaardigheden of gebrek aan ervaring en kennis indien zij onder toezicht staan of zijn onderwezen in het veilige gebruik van het apparaat en de daaruit resulterende gevaren hebben begrepen.

Kinderen mogen niet met het apparaat spelen.

Het apparaat uitsluitend aansluiten en gebruiken volgens de gegevens op het typeplaatje. Alleen voor gebruik binnenshuis.

Gebruik het apparaat uitsluitend indien het aansluitsnoer en het apparaat geen beschadigingen vertonen.

Het apparaat moet altijd worden losgemaakt van het stroomnet wanneer er geen toezicht op is en voordat het in elkaar wordt gezet, uit elkaar wordt genomen of wordt gereinigd.

Leid het aansluitsnoer niet langs scherpe randen of hete oppervlakken.

Wanneer het aansluitsnoer van het apparaat beschadigd raakt, moet om gevaren te vermijden het snoer worden vervangen door de fabrikant, de klantenservice of een andere gekwalificeerde persoon.

Reparaties aan het apparaat mogen uitsluitend worden uitgevoerd door onze klantenservice.

▲ Veiligheidsvoorschriften voor dit apparaat

Verwondingsgevaar

Gevaar van een elektrische schok

Het basisapparaat niet in vloeistof dompelen en niet reinigen in de afwasautomaat. Geen stoomreiniger gebruiken.

De stekker pas in het stopcontact steken wanneer alle voorbereidingen voor het werken met het apparaat zijn uitgevoerd.

Na een stroomstoring gaat het ingeschakelde apparaat weer lopen.

De stekker uit het stopcontact trekken voordat u begint met de reiniging.

Hulpstukken alleen aanbrengen/verwijderen wanneer de aandrijving stilstaat en de stekker uit het stopcontact is getrokken.

Nooit hulpstukken op/van het basisapparaat monteren/demonteren.

Verwondingsgevaar door scherpe messen/roterende aandrijving!

Niet in draaiende onderdelen grijpen.

Niet in de vulschacht grijpen. Tijdens het bijvullen altijd de stopper gebruiken.

Verwondingsgevaar door het scherpe mes

Niet in de scherpe messen en randen van de rasp- en snij-inzetstukken grijpen.

Tijdens het gebruik niet in de rasp- en snij-inzetstukken grijpen.

Attentie!

Nooit de aan/uit-knop en de draairichtingwijzigingsknop tegelijk indrukken. Wachten tot de aandrijving volledig stilstaat voordat u de andere knop indrukt. Gevaar van apparaatbeschadiging.

Veiligheidsvoorzieningen

Overbelastingsbeveiliging (thermo-veiligheidsschakelaar)

Als de motor zichzelf tijdens het gebruik uitschakelt, is de overbelastingsbeveiliging geactiveerd. Dit kan worden veroorzaakt doordat men teveel levensmiddelen tegelijk verwerkt of een blokkade door beenderen.

Wat u moet doen indien een veiligheids-systeem wordt geactiveerd, zie „Hulp bij storingen”.

In één oogopslag

De gebruiksaanwijzing beschrijft verschillende modellen (zie ook het modeloverzicht, **afb. 13**).

De pagina's met afbeeldingen uitklappen a.u.b. Afb. 14

- 1 Vleesmolen
 - 2 Aandrijving
 - 3 Vleesmolenhulpstuk
 - 4 Vultrechter
Kunststof of roestvrij staal *
 - 5 Stopper
 - 6 Deksel van stopper
 - 7 Veiligheidsknop
 - 8 Handgreep
 - 9 Opbergvak met inzetstuk
 - 10 Deksel voor opbergvak
 - 11 Controlelampje
 - 12 Draairichtingwijzigingsknop
 - 13 Aan/uit-toets
 - 14 Thermo-veiligheidsschakelaar
 - 15 Kabelvak
- Vleesmolenhulpstuk**
- 16 Motorhuis
 - 17 Wormaandrijving met meenemer
 - 18 Mes
 - 19 Ponschijf
 - a) grof, gatdiameter 8 mm
 - b) fijn, gatdiameter 3 mm *
 - c) fijn, gatdiameter 3,8 mm *
 - d) gemiddeld, gatdiameter 4,8 mm *
 - 20 Schroefring

Worstvuller-hulpstuk

- 21 Pijpje
 - 22 Draagring
- Kebbe-hulpstuk**
- 23 Vormer
 - 24 Kegelring
- Fruitpershulpstuk ***
- 25 Motorhuis
 - 26 Wormaandrijving
 - 27 Zeefinzetstuk
 - a) fijn
 - b) grof
 - 28 Zeefhouder
 - 29 Afvoertrechter
 - 30 Schroefring
 - 31 Pulppijpie
- Rasp-hulpstuk ***
- 32 Motorhuis
 - 33 Stopper
 - 34 Verwisselbaar inzetstuk
 - a) Snij-inzetstuk
 - b) Rasp-inzetstuk, grof
 - c) Rasp-inzetstuk, fijn
 - d) Rasp-inzetstuk

* afhankelijk van het model

Beveiliging tegen overbelasting

Om bij overbelasting van de vleesmolen grotere schade aan uw apparaat te voorkomen, is de meenemer voorzien van een inkerving (breekpunt).

Bij overbelasting breekt de meenemer op dit punt. De meenemer kan echter makkelijk worden vervangen.

Andere vervangingsonderdelen met ingebouwde breekpunten maken geen deel uit van onze garantieverplichtingen.

Zulke vervangingsonderdelen kunnen worden gekocht bij de klantenservice (bestelnummer 753348).

Bedienen



Verwondingsgevaar!

De stekker pas in het stopcontact steken wanneer alle voorbereidingen voor het werken met het apparaat zijn uitgevoerd.

- Het apparaat en het toebehoren grondig reinigen voordat u ze in gebruik neemt, zie „Reiniging en onderhoud”.

Afb.

- Ponsschijven bewaren in het opbergvak.
- De onderdelen van het worstvuller- en kebbe-hulpstuk opbergen in de stopper en deze afsluiten met het deksel.

Vleesmolenhulpstuk monteren

Afb.

- Ponsschijf met de gewenste gatdiameter uit het opbergvak nemen.
- Wormaandrijving aanbrengen in de behuizing.
- Mes op de schroef plaatsen. De klingen moeten in de richting van de ponsschijf wijzen.
- Ponsschijf met de gewenste gatdiameter op de schroef plaatsen. **De uitsparing in de ponsschijf moet op de neus van de behuizing zitten.**
- Schroefring met de klok mee vastschroeven. Schroefring niet te vast aandraaien.
- Demontage in omgekeerde volgorde.

Toepassing:

- Malen van rauw en gekookt vlees, spek, gevogelte en vis.
- Geen beenderen verwerken!
- Tartaar twee keer malen.

Worstvuller-hulpstuk monteren

Opmerking:

Hiervoor worden de onderdelen van het vleesmolenhulpstuk (**zonder ponsschijf en mes**) gebruikt.

Afb.

- Pijpje (A) en draagrings (D) uit de stopper nemen.
- Wormaandrijving aanbrengen in de behuizing.
- Pijpje in de schroefring plaatsen.

- Draagrings op de schroef plaatsen en vasthouden. **De uitsparing in de draagrings moet op de neus van de behuizing zitten.**
- Schroefring met pijpje met de klok mee vastschroeven. Schroefring niet te vast aandraaien.
- Demontage in omgekeerde volgorde.

Toepassing:

Voor het vullen van kunst- en natuurdarm met worstmassa.

Kebbe-hulpstuk monteren

Opmerking:

Hiervoor worden de onderdelen van het vleesmolenhulpstuk (**zonder ponsschijf en mes**) gebruikt.

Afb.

- Vormer (B) en kegelring (C) uit de stopper nemen.
- Wormaandrijving aanbrengen in de behuizing.
- Vormer in de schroefring plaatsen.
- Kegeling op de schroef plaatsen en vasthouden. **De uitsparing in de kegelring moet op de neus van de behuizing zitten.**
- Schroefring met vormer met de klok mee vastschroeven. Schroefring niet te vast aandraaien.
- Demontage in omgekeerde volgorde.

Toepassing:

Voor het vormen van deegbuisjes.

Werken met het apparaat



Verwondingsgevaar

Hulpstuk alleen aanbrengen/verwijderen wanneer de aandrijving stilstaat en de stekker uit het stopcontact is getrokken. Niet in de vulschacht grijpen. Tijdens het bijvullen altijd de stopper gebruiken.

Afb.

- Het apparaat op een vlakke en schone ondergrond zetten.
- Aansluitsnoer uit het kabelvak nemen en tot de gewenste lengte uittrekken.
- Het compleet gemonteerde vleesmolenhulpstuk iets naar rechts hellend op de aandrijving plaatsen.

- Vleesmolenhulpstuk naar boven draaien tot het vastklikt.
- Schroefring op het vleesmolenhulpstuk vastdraaien.
- Vultrechter aanbrengen.
- Stopper in de vulopening steken.
- Een kom of bord onder de uitloopopening zetten.
- Stekker in wandcontactdoos doen.
- Apparaat inschakelen met de aan/uit-knop.
- De gewenste hoeveelheid levensmiddelen in de vultrechter doen.
- Gebruik voor het aandrukken uitsluitend de stopper.

Gebruiksaanwijzing:

Als de fijn te maken levensmiddelen klemraken in de schroef: De draairichtingwijzigingsknop indrukken om de blokkade te verhelpen.

1. Apparaat uitschakelen met de aan/uit-knop.
2. Wachten tot de aandrijving stilstaat.
3. Draairichtingwijzigingsknop kort indrukken.
4. Wachten tot de aandrijving stilstaat.
5. Apparaat inschakelen met de aan/uit-knop.

Na gebruik:

- Apparaat uitschakelen met de aan/uit-knop.
- Stekker uit wandcontactdoos nemen.
- Stopper uittrekken.
- Vultrechter verwijderen.
- Vleesmolenhulpstuk verwijderen. Daartoe met ingedrukte ontgrendelingsknop het hulpstuk naar rechts draaien en verwijderen.
- Vleesmolenhulpstuk demonteren.
- Alle onderdelen reinigen, zie „Reiniging en onderhoud”.

Fruitpershulpstuk

(bij sommige modellen)

Bessen, tomaten, appels, peren of rozenbottels persen tot sap/moes.

De keuze van het zeefinzetstuk bepaalt het gehalte aan vruchtvlies in het sap.

Geen fruit persen waarvan de pitten ongeveer even groot zijn als de gatdiameter van het fruitpershulpstuk (bijv. frambozen).



Verwondingsgevaar

Hulpstuk alleen aanbrengen/verwijderen wanneer de aandrijving stilstaat en de stekker uit het stopcontact is getrokken. Niet in de vulschacht grijpen. Tijdens het bijvullen altijd de stopper gebruiken.

Attentie!

Verwerk geen bevroren fruit of groente. Pitten (kersen, pruimen, abrikozen,...) verwijderen.

afb.

- Wormaandrijving aanbrengen in de behuizing.
- Zeefinzetstuk in de zeefhouder plaatsen. Zeefinzetstuk tot aan de aanslag indrukken.
- Zeefhouder in de schroefring plaatsen.
- Schroefring met zeefhouder met de klok mee vastschroeven. **De uitsparing in de zeefhouder moet op de neus van de behuizing zitten.** Schroefring niet te vast aandraaien.
- Pulppijpje in de zeefhouder schroeven.
- Afvoertrechter tegen de zeefhouder plaatsen en laten vastklikken.
- Het compleet gemonteerde fruitpershulpstuk iets naar rechts hellend op de aandrijving plaatsen.
- Fruitpershulpstuk naar boven draaien tot het vastklikt.
- Schroefring op het fruitpershulpstuk vastdraaien.
- Vultrechter aanbrengen.
- Een geschikte opvangbak onder de sapafvoeropening zetten.
- Kom of bord onder de opening van het pulppijpje zetten.
- Stekker in wandcontactdoos doen.
- De gewenste hoeveelheid levensmiddelen in de vultrechter doen.
- Apparaat inschakelen met de aan/uit-knop.
- Levensmiddelen met de stopper aandrukken. Niet te veel druk uitoefenen! Het zeefinzetstuk kan beschadigd raken.

Gebruiksaanwijzing:

- Pulppijpje eerst zover losdraaien dat de pulp (vaste bestanddelen) nog vochtig wegstroomt.
- Dan het pulppijpje langzaam sluiten tot het sap en de pulp er in de gewenste vorm uitkomen.

Na gebruik:

- Apparaat uitschakelen met de aan/uit-knop.
- Stekker uit wandcontactdoos nemen.
- Stopper uittrekken.
- Vultrechter verwijderen.
- Fruitpershulpstuk verwijderen. Daartoe met ingedrukte ontgrendelingsknop het hulpstuk naar rechts draaien en verwijderen.
- Fruitpershulpstuk demonteren. Demontage in omgekeerde volgorde.
- Alle onderdelen reinigen, zie „Reiniging en onderhoud”.

Rasp-hulpstuk

(bij sommige modellen)

Voor het raspen en snijden van kaas, fruit, groente, noten, amandelen, gedroogde broodjes en broodstukken, chocolade en andere harde levensmiddelen.

**Verwondingsgevaar**

Hulpstuk alleen aanbrengen/verwijderen wanneer de aandrijving stilstaat en de stekker uit het stopcontact is getrokken. Niet in de scherpe messen en randen van de rasp- en snij-inzetstukken grijpen. Niet in de vulschacht grijpen. Tijdens het bijvullen altijd de stopper gebruiken.

Afb. 

- Gewenste inzetstuk in de behuizing van het rasphulpstuk plaatsen. Het inzetstuk wordt automatisch vergrendeld wanneer het apparaat wordt ingeschakeld.
- Het rasphulpstuk iets naar rechts hellend op de aandrijving plaatsen.
- Rasphulpstuk naar boven draaien tot het vastklikt.
- Een kom of bord onder de uitloopopening zetten.

- Stekker in wandcontactdoos doen.
- De te verwerken levensmiddelen in de vulopening doen.
- Stopper aanbrengen en vasthouden.

Opmerking:

De stopper kan maar in één richting worden aangebracht. De positie van de ronding in acht nemen!

- Apparaat inschakelen met de aan/uit-knop.
- Levensmiddelen met de stopper aandrukken. Niet te veel druk uitoefenen!

Na gebruik:

- Apparaat uitschakelen met de aan/uit-knop.
- Stekker uit wandcontactdoos nemen.
- Stopper uittrekken.
- Rasphulpstuk verwijderen. Daartoe met ingedrukte ontgrendelingsknop het hulpstuk naar rechts draaien en verwijderen.
- Rasphulpstuk demonteren.
- Alle onderdelen reinigen, zie „Reiniging en onderhoud”.

Reiniging en onderhoud**Belangrijke aanwijzing**

Het apparaat heeft geen verzorging. Grondige reiniging beschermt het apparaat tegen beschadiging en zorgt ervoor dat het apparaat goed blijft werken.

**Gevaar van een elektrische schok**

Het basisapparaat niet in vloeistof dompelen en niet reinigen in de afwasautomaat. De stekker uit het stopcontact trekken voordat u begint met de reiniging!

Attentie!**Geen schurende reinigingsmiddelen gebruiken.**

De oppervlakken kunnen beschadigd raken. De aluminium onderdelen (behuizing, schroef en schroefring van het vleesmolenhulpstuk) niet in de afwasautomaat reinigen. In de loop van de tijd kunnen er onschadelijke verkleuringen optreden.

Apparaat reinigen

- De stekker uit het stopcontact trekken.
- Apparaat afvegen met een vochtige doek. Indien nodig een beetje afwasmiddel gebruiken.

Hulpstukken reinigen

- Behuizing, schroef en schroefring van het vleesmolenhulpstuk met de hand afwassen.
- Metalen onderdelen direct droogwrijven en met een beetje slaolie beschermen tegen roest.
- In afbeelding **1** vindt u een overzicht van hoe de onderdelen gereinigd dienen te worden.

Hulp bij storingen

Storing

Het apparaat blijft stilstaan, maar schakelt niet uit.

Oorzaak

Het apparaat is overbelast, bijv. de vleeswolf is geblokkeerd.

Oplossing

- Apparaat uitschakelen en wachten tot het stilstaat.
- De draairichtingwijzigingsknop indrukken om de blokkade te verhelpen.
- Wachten tot de aandrijving stilstaat.
- Apparaat weer inschakelen.

Storing

Het apparaat schakelt uit tijdens het gebruik.

Oorzaak

Apparaat overbelast.
Overbelastingsbeveiliging is geactiveerd.

Oplossing

- Apparaat uitschakelen.
- Stekker uit wandcontactdoos nemen.
- Laat het apparaat ca. 60 minuten afkoelen.
- Apparaat optillen en de thermo-veiligheidsschakelaar op de onderzijde van het apparaat indrukken (afb. **A**, 14).
- Stekker in wandcontactdoos doen.
- Apparaat weer inschakelen.



Belangrijke aanwijzing

Neem contact op met de klantenservice als u de storing niet kunt verhelpen.

Recepten en tips

Vleesmolenhulpstuk

Ponsschijf, fijn, 3 mm/3,8 mm:

gekookt kippen-, varkens- en rundvlees, gekookte lever, gekookte vis voor soep, rauw varkens- en rundvlees voor gehakt, rauwe lever, vlees en spek voor leverworst; varkensvlees voor metworst

Ponsschijf, gemiddeld, 4,8 mm:

varkens- en rundvlees voor paté en cervelaatworst;

Ponsschijf, grof, 8 mm:

gebraden varkensvlees voor goulashsoep, kliekjes (braadvlees, worst, ...) voor kliekjesovenshotel.

Deegballetjes

Vleesmolen type CNFW5

Ponsschijf 8 mm gebruiken

300 g vers wittebrood

40 g boter of margarine

200 ml melk

2 eieren

1 eetlepel fijngehakte ui

Peterselie, zout

een beetje meel

Vleesmolen type CNFW6, 7, 8

Ponsschijf 4,8 mm gebruiken

300 g vers wittebrood

40 g boter of margarine

200 ml melk

2 eieren

1 eetlepel fijngehakte ui

Peterselie, zout

een beetje meel

Verwerken van de ingrediënten

- Wittebrood malen met de vleesmolen (type CNFW5, 6, 7 ca. 1 minuut, type CNFW8 ca. 1/2 minuut).
- Fijngehakte ui, peterselie en boter toevoegen en erdoor mengen.
- Eieren met melk en zout opkloppen en door de deegmassa mengen.

- Het deeg enkele minuten laten rusten. Dan nogmaals doorkneden.
- Voor het vormen van de deegballetjes de handen altijd goed bevochtigen met water. Deegballetjes door het meel rollen.
- Deegballetjes in kokend water doen en ca. 20 minuten laten trekken. Niet aan de kook laten komen!

Worstvuller-hulpstuk

- Natuurdarm voor de verwerking ca. 10 minuten laten inweken in lauw water.
- Worsten niet propvol maken, omdat ze anders bij het koken of braden kunnen knappen.
- Men kan de pijpjes ook zonder darm gebruiken! Worstmassa paneren en daarna braden.

Kebbe-hulpstuk

Recept voor gevulde kebbe

Deegzakje:

500 g lamsvlees, in reepjes gesneden
500 g bulgurtarwe, gewassen en uitgelekt
1 kleine ui, gehakt

- Afwisselend lamsvlees en tarwe door de fijne ponsschijf van het vleesmolenhulpstuk draaien.
- Deeg goed mengen, uien erdoor mengen.
- Het mengsel nog tweemaal door het vleesmolenhulpstuk draaien.

Vulling:

400 g lamsvlees, in reepjes gesneden
2 middelgrote uien, gehakt
1 eetlepel olie
1 eetlepel meel
2 theelepels piment
zout en peper

- Lamsvlees door de fijne ponsschijf van het vleesmolenhulpstuk draaien.
- Uien goudbruin bakken.
- Lamsvlees erbij doen en gaar braden.
- Overige ingrediënten erbij doen. Alles ca. 1–2 minuten laten uitdampen.
- Overtollig vet afgieten.
- Vulling laten afkoelen.

Bereiding van de kebbe:

- Mengsel voor deegzakjes door het kebbe-hulpstuk draaien.
- Stukken van 7,5 cm afsnijden van de holle deegstreng.
- Een uiteinde van elk deegzakje dichtdrukken.
- Een beetje vulling in de opening drukken en het andere eind van het deegzakje dichtdrukken.
- Olie verhitten (ca. 180 °C) en de deegzakjes in ca. 6 minuten goudbruin frituren.

Rasp-hulpstuk

Snij-inzetstuk

voor uien, kool, appels, wortels

Rasp-inzetstuk, grof

voor noten, chocolade, kaas, hard brood/ broodjes

Rasp-inzetstuk, fijn

voor noten, chocolade, kaas

Rasp-inzetstuk

voor aardappels, Parmezaanse kaas

Opmerking betreffende recycling



Dit apparaat is geclassificeerd volgens de Europese richtlijn 2012/19/EG over oude elektrische en elektronische apparatuur (waste electrical and electronic equipment – WEEE).

Deze richtlijn vormt voor de gehele EU een kader voor de terugname en recycling van oude apparaten.

Voor actuele informatie over de afvoer van het oude apparaat kunt u terecht bij de vakhandel of bij uw gemeente.

Garantievoorwaarden

Voor dit apparaat gelden de garantievoorwaarden die worden uitgegeven door de vertegenwoordiging van ons bedrijf in het land van aankoop. De leverancier bij wie u het apparaat hebt gekocht geeft u hierover graag meer informatie. Om aanspraak te maken op de garantie hebt u altijd uw aankoopbewijs nodig.

Tillykke med købet af dit nye apparat fra firmaet BOSCH.

Dermed har du valgt et moderne, første-klasses husholdningsapparat.

Yderligere informationer om vores produkter finder du på vores hjemmeside.

Indhold

For din egen sikkerheds skyld	44
Sikkerhedsudstyr	46
Overblik	46
Beskyttelse mod overbelastning	46
Betjening	46
Rengøring og pleje	49
Hjælp i tilfælde af fejl	49
Opskrifter og tips	50
Henvisninger til bortskaffelse	51
Garantibetingelser	51

For din egen sikkerheds skyld

Læs denne vejledning nøje igennem før brug for at få vigtige sikkerheds- og betjeningshenvisninger til dette apparat.

Producenten fraskriver sig ansvaret for skader, der skyldes en manglende overholdelse af anvisningerne vedr. korrekt brug af apparatet.

Dette apparat er beregnet til bearbejdning af mængder som er almindelige i husholdningen til brug i husholdningen eller til husholdningslignende, ikke-kommercielle anvendelser.

Husholdningslignende anvendelser omfatter f.eks. brug i medarbejderkøkkener i forretninger, på kontorer, i landbrugsmæssige og andre kommercielle virksomheder samt brug på pensioner, små hoteller og andre former for boliger, hvor apparatet betjenes af gæsterne selv. Apparatet er kun beregnet til at blive brugt til mængder og tider, som er almindelige i en husholdning.

Dette apparat er beregnet til at småhakke og blande rå og kogt kød, bacon, fjerkræ og fisk. Fødevarerne, der skal bearbejdes, skal være fri for hårde bestanddele (f.eks. ben). Bruges de af producenten tilladte tilbehørsdele, kan apparatet også bruges til andre ting.

Må ikke bruges til at bearbejde andre genstande hhv. substanser. Apparatet må kun bruges med originalt tilbehør.

Opbevar venligst brugsvejledningen. Giv brugsvejledningen videre til en senere ejer.

Generelle sikkerhedshenvisninger

Risiko for elektrisk stød

Dette apparat må ikke bruges af børn.

Apparatet og dets tilslutningsledning skal holdes uden for børns rækkevidde.

Apparater kan bruges af personer med begrænsede fysiske, sensoriske eller psykiske evner eller manglende erfaring og viden, hvis de overvåges eller er blevet instrueret i en sikker brug af apparatet og har forstået de farer, der er forbundet hermed.

Apparatet er ikke legetøj for børn.

Tilslut og benyt kun apparatet iht. angivelserne på typeskiltet.

Kun for brug i lukkede rum. Må kun tages i brug, hvis ledningen og apparatet er ubeskadigede.

Apparatet skal altid afbrydes fra nettet, når det ikke er under opsyn, før det samles, skilles ad eller rengøres.

Ledningen må ikke trækkes hen over skarpe kanter eller varme flader. Hvis tilslutningsledningen til dette apparat er beskadiget, skal den udskiftes af producenten, dennes kundeservice eller lignende kvalificeret person for at undgå fare.

Apparatet må kun repareres af vor kundeservice.

▲ Sikkerhedshenvisninger til dette apparat

Kvæstelsesfare

Risiko for elektrisk stød

Dyp aldrig motorenheden i væsker og sæt den ikke i opvaskemaskinen. Der må ikke benyttes damprensere.

Sæt først netstikket i, når alle forberedelser til arbejdet med apparatet er afsluttet.

Efter et strømsvigt starter det tændte apparat igen.

Træk netstikket ud, før rengøringsarbejderne startes.

Forsatser må kun sættes på/tages af, når drevet står stille og netstikket er trukket ud af stikkontakten. Montér/demontér aldrig forsatser på motorenheden.

Kvæstelsesfare som følge af skarpe knive/roterende drev

Stik ikke fingrene ind i roterende dele.

Stik ikke fingrene ind i påfyldningsskakten. Brug altid stopperen til at skubbe efter med.

Kvæstelsesfare som følge af skarp kniv

Stik ikke fingrene ind i de skarpe knive og kanter på raspe- og skæreindsatserne. Stik ikke fingrene ind i raspe- og skæreindsatserne under driften.

OBS!

Brug aldrig tænd-sluk-tasten og modsatløb-tasten på samme tid.

Vent med at betjene den anden taste, til drevet står helt stille.

Apparatet kan blive beskadiget.


Sikkerhedsudstyr

Overbelastningssikring (termobeskyttelseskontakt)

Slukker motoren automatisk under brug, er overbelastningssikringen aktiveret. Dette kan skyldes, at for store mængder fødevarer forarbejdes på samme tid, eller at ben blokerer.

Værd at vide hvis sikkerhedssystemet aktiveres, se „Hjælp i tilfælde af fejl“.

Overblik

Brugsvejledningen beskriver forskellige udførelser, se også modeloversigt, (billede ).

Fold billedsiderne ud.

Billede

- 1 Kødhakker
- 2 Drev
- 3 Kødhakker-forsats
- 4 Påfyldningsskål
Kunststof eller rustfrit stål *
- 5 Stopper
- 6 Låg til stopper
- 7 Sikringstaste
- 8 Bæregreb
- 9 Opbevaringsrum med indsats
- 10 Låg til opbevaringsrum
- 11 Kontrollampe
- 12 Modsatløb-taste
- 13 Tænd-sluk-taste
- 14 Termobeskyttelseskontakt
- 15 Kabelopbevaring

Kødhakker-forsats

- 16 Hus
- 17 Snekke med medbringer
- 18 Kniv
- 19 Hulskive
 - a) grov, hul diameter 8 mm
 - b) fin, hul diameter 3 mm *
 - c) fin, hul diameter 3,8 mm *
 - d) middel, hul diameter 4,8 mm *
- 20 Skruering

Pølsestopper-forsats

- 21 Dyse
- 22 Bæring
- Kibbeh-forsats
- 23 Former
- 24 Konusring

Frugtpresse-forsats *

- 25 Hus
- 26 Snekke
- 27 Siindsats
 - a) fin
 - b) grov
- 28 Siholder
- 29 Udgangstragt
- 30 Skruering
- 31 Kvas-dyse

Raspe-forsats *

- 32 Hus
- 33 Stopper
- 34 Skifte-indsats
 - a) Skære-indsats
 - b) Raspe-indsats, grov
 - c) Raspe-indsats, fin
 - d) Rive-indsats

* Ikke alle modeller

Beskyttelse mod overbelastning

Medbringeren har et hak (fast brudsted), som modvirker større skader på dit apparat, hvis kødhakkeren overbelastes.

Medbringeren brækker på dette sted i tilfælde af overbelastning. Medbringeren kan dog nemt udskiftes.

Ellers er reservedele med fast brudsted ikke bestanddel af vores garantiforpligtelser. Sådanne reservedele kan købes hos kundeservice (best.nr. 753348).

Betjening



Fare for kvæstelser!

Sæt først netstikket i, når alle forberedelser til arbejdet med apparatet er afsluttet.

- Rengør apparat og tilbehør grundigt, før den tages i brug første gang, se „Rengøring og pleje“.

Billede

- Gem hulskiver i opbevaringsrummet.
- Gem de enkelte dele til pølsestopper- og kibbeh-forsatsen i stopperen og luk denne med låget.

Kødhakker-forsats monteres

Billede

- Tag hulskiven med den ønskede hulddiameter ud af opbevaringsrummet.
- Sæt snekken ind i huset.
- Sæt kniven på snekken. Klingerne skal pege hen mod hulskiven.
- Sæt hulskiven med den ønskede hulddiameter på snekken. **Udsparingen på hulskiven skal sidde på næsen i huset.**
- Skru skrueringen op til højre. Spænd ikke skrueringen for meget.
- Det hele demonteres i omvendt rækkefølge.

Formål:

- Til bearbejdning af rå og kogt kød, bacon, fjerkræ og fisk.
- Ben må ikke bearbejdes!
- Tartar køres igennem to gange.

Pølsestopper-forsats monteres

Bemærk:

Her bruges delene til kødhakker-forsatsen (uden hulskive og kniv).

Billede

- Tag dysen (A) og bærerengen (D) ud af stopperen.
- Sæt snekken ind i huset.
- Sæt dysen ind i skrueringen.
- Sæt bærerengen på snekken og hold fast i den. **Udsparingen på bærerengen skal sidde på næsen i huset.**
- Skru skrueringen med dysen op til højre. Spænd ikke skrueringen for meget.
- Det hele demonteres i omvendt rækkefølge.

Formål:

Til at fylde kunst- og naturtarm med pølsemasse.

Kibbeh-forsats monteres

Bemærk:

Her bruges delene til kødhakker-forsatsen (uden hulskive og kniv).

Billede

- Tag formeren (B) og konusringen (C) ud af stopperen.
- Sæt snekken ind i huset.
- Sæt formeren ind i skrueringen.
- Sæt konusringen på snekken og hold fast i den. **Udsparingen på konusringen skal sidde på næsen i huset.**

- Skru skrueringen med formeren op til højre. Spænd ikke skrueringen for meget.
- Det hele demonteres i omvendt rækkefølge.

Formål:

Til at forme små dejrør.

Arbejde med apparatet



Kvæstelsesfare

Forsatsen må kun sættes på/tages af, når drevet står stille og netstikket er trukket ud af stikkontakten. Stik ikke fingrene ind i påfyldningsskakten. Brug altid stopperen til at skubbe ned med.

Billede

- Stil apparatet på en glat og ren køkkenbordplade.
- Træk netkablet ud af kabelopbevaringen og træk det ud i den ønskede længde.
- Sæt den komplet monterede kødhakker-forsats hældet lidt mod højre på drevet.
- Drej kødhakker-forsatsen opad indtil den falder i hak.
- Spænd skrueringen fast på kødhakker-forsatsen.
- Sæt påfyldningsskålen på.
- Stik stopperen ind i påfyldningsåbningen.
- Stil en skål eller en tallerken ind under udgangsåbningen.
- Sæt netstikket i.
- Tænd apparatet med tænd-sluk-tasten.
- Kom fødevarerne der skal bearbejdes i påfyldningsskålen.
- Anvend kun stopperen til at skubbe efter med.

Anvendelseshenvisning:

Skulle fødevarerne, der skal småhakkes, sætte sig i klemme i snekken: brug modsatløbstasten for at løsne blokeringen.

1. Sluk apparatet med tænd-sluk-tasten.
2. Vent til drevet står stille.
3. Betjen kort modsatløbstasten.
4. Vent til drevet står stille.
5. Tænd apparatet med tænd-sluk-tasten.

Efter arbejdet:

- Sluk apparatet med tænd-sluk-tasten.
- Træk netstikket ud.
- Træk stopperen ud.
- Tag påfyldningsskålen af.
- Tag kødhakker-forsatsen af.
Drej hertil forsatsen mod højre og tag den af, mens sikkerhedstasten trykkes ned.
- Demontér kødhakker-forsatsen.
- Rengør alle dele, se „Rengøring og pleje“.

Frugtpresse-forsats

(ikke alle modeller)

Presse saft/mos af bærfrugt, tomater, æbler, pærer eller hyben. Den valgte siindsats bestemmer mængden af frugtkød i saften. Pres ikke frugt, hvis kernediameter er lige så stor som huldiametere i siindsatsen på frugtpresse-forsatsen (f.eks. hindbær).

**Kvæstelsesfare**

Forsatsen må kun sættes på/tages af, når drevet står stille og netstikket er trukket ud af stikkontakten. Stik ikke fingrene ind i påfyldningsskakt. Brug altid stopperen til at skubbe efter med.

OBS!

Bearbejd ikke dybfrosset frugt og grønt. Fjern sten (kirsebær, blommer, abrikoser,...).

Billede 

- Sæt snekken ind i huset.
- Sæt siindsatsen ind i siholderen.
Tryk siindsatsen ind indtil stop.
- Sæt siholderen ind i skrueringen.
- Skru skrueringen med siholderen op til højre. **Næsen på siholderen skal sidde i udsparingen i huset.**
Spænd ikke skrueringen for meget.
- Skru kvas-dysen ind i siholderen.
- Anbring udgangstragten på siholderen og få den til at falde i hak.
- Sæt den komplet monterede frugtpresse-forsats hældet lidt mod højre på drevet.
- Drej frugtpresse-forsatsen opad indtil den falder i hak.
- Spænd skrueringen fast på frugtpresse-forsatsen.
- Sæt påfyldningsskålen på.

- Stil en egnet beholder ind under saft-udgangsåbningen.
- Stil en skål eller en tallerken ind under åbningen på kvas-dysen.
- Sæt netstikket i.
- Kom fødevarerne der skal bearbejdes i påfyldningsskålen.
- Tænd apparatet med tænd-sluk-tasten.
- Tryk fødevarerne nedad med stopperen. Brug ikke for mange kræfter! Siindsatsen kan beskadiges.

Anvendeshenvisning:

- Løsn først kvas-dysen så meget, at kvasen (faste bestanddele) flyder endnu fugtigt ud.
- Luk så kvas-dysen langsomt, til saft og kvas kommer ud i den ønskede form.

Efter arbejdet:

- Sluk apparatet med tænd-sluk-tasten.
- Træk netstikket ud.
- Træk stopperen ud.
- Tag påfyldningsskålen af.
- Tag frugtpresse-forsatsen af.
Drej hertil forsatsen mod højre og tag den af, mens sikkerhedstasten trykkes ned.
- Demontér frugtpresse-forsatsen. Det hele demonteres i omvendt rækkefølge.
- Rengør alle dele, se „Rengøring og pleje“.

Raspe-forsats

(ikke alle modeller)

Til at raspe og skære ost, frugt, grøntsager, nødder, mandler, tørrede rundstykker og brødstykker, chokolade og andre hårde fødevarer.

**Kvæstelsesfare**

Forsatsen må kun sættes på/tages af, når drevet står stille og netstikket er trukket ud af stikkontakten.

Stik ikke fingrene ind i de skarpe knive og kanter på raspe- og skæreindsatserne. Stik ikke fingrene ind i påfyldningsskakt. Brug altid stopperen til at skubbe efter med.

Billede

- Sæt den ønskede indsats ind i huset på raspe-forsatsen. Indsatsen låses automatisk, når apparatet tændes.
- Sæt raspe-forsatsen hældet lidt mod højre på drevet.
- Drej raspe-forsatsen opad indtil den falder i hak.
- Stil en skål eller en tallerken ind under udgangsåbningen.
- Sæt netstikket i.
- Kom fødevarerne der skal bearbejdes i påfyldningsåbningen.
- Sæt stopperen i og hold fast i den.

Bemærk:

Stopperen kan kun anvendes i en retning. Vær opmærksom på afrundingens position!

- Tænd apparatet med tænd-sluk-tasten.
- Tryk fødevarerne nedad med stopperen. Brug ikke for mange kræfter!

Efter arbejdet:

- Sluk apparatet med tænd-sluk-tasten.
- Træk netstikket ud.
- Træk stopperen ud.
- Tag raspe-forsatsen af.
Drej her til forsatsen mod højre og tag den af, mens sikkerhedstasten trykkes ned.
- Demontér raspe-forsatsen.
- Rengør alle dele, se „Rengøring og pleje“.

Rengøring og pleje



Vigtig henvisning

Apparatet er vedligeholdelsesfrit. Grundig rengøring beskytter apparatet mod skader og sikrer en god funktion.



Risiko for elektrisk stød

Dyp aldrig motorenheden i væsker og sæt den ikke i opvaskemaskinen. Træk netstikket ud, før rengøringsarbejdet starter!

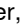
OBS!

Benyt ingen skurende rengøringsmidler. Overfladerne kan beskadiges. Sæt ikke aluminiumsdelene (hus, snekke og skruering på kødhakker-forsatsen) i opvaskemaskinen. Med tiden kan uskadelige misfarvninger opstå.

Rengøring af apparat

- Træk netstikket ud.
- Tør apparatet af med en fugtig klud. Benyt en smule opvaskemiddel efter behov.

Rengøring af forsætter

- Skyl hus, snekke og skruering på kødhakker-forsatsen i hånden.
- Tør metaldele af med det samme og beskyt dem mod rust med en smule spiseolie.
- I billede  ses en oversigt over, hvordan de enkelte dele skal rengøres.

Hjælp i tilfælde af fejl

Fejl

Apparatet bliver stående, men slukker ikke.

Årsag

Apparatet er overbelastet, f.eks. fordi kødhakker blokerer.

Afhjælpning

- Sluk for apparatet og vent, til det står stille.
- Tryk på modsatløb-tasten for at løsne blokeringen.
- Vent til drevet står stille.
- Tænd for apparatet igen.


Fejl

Apparatet slukker under brug.

Årsag

Apparatet er overbelastet. Overbelastningssikringen er udløst.

Afhjælpning

- Sluk apparatet.
- Træk netstikket ud.
- Lad apparatet afkøle i ca. 60 minutter.
- Løft apparatet og tryk på termobeskyttelseskontakten på undersiden af apparatet (billede , 14).
- Sæt netstikket i.
- Tænd for apparatet igen.



Vigtig henvisning

Kan du ikke afhjælpe fejlen, bedes du kontakte kundeservice.

Opskrifter og tips

Kødhakker-forsats

Hulskive, fin, 3 mm/3,8 mm:

kogt hønse-, svine- og oksekød, kogt lever, kogt fisk til supper; rå svine- og oksekød til forloren hare; rå lever, kød og bacon til leverpølse; svinekød til tepølse

Hulskive, middel, 4,8 mm:

svine- og oksekød til pasteter og cervelat-pølse;

Hulskive, grov, 8 mm:

stegt svinekød til gullaschsuppe; rester (steg, pålæg, ...) til gratin med rester

Melboller

Kødhakker type CNFW5

Brug hulskive 8 mm

300 g frisk franskbrød

40 g smør eller margarine

200 ml mælk

2 æg

1 spsk finthakkede løg

persille, salt

lidt mel

Kødhakker type CNFW6, 7, 8

Brug hulskive 4,8 mm

300 g frisk franskbrød

40 g smør eller margarine

200 ml mælk

2 æg

1 spsk finthakkede løg

Persille, salt

Lidt mel

Forarbejdning af ingredienserne

- Mal franskbrød i kødhakkeren (type CNFW5, 6, 7) i ca. 1 minut og (type CNFW8) i ca. 1/2 minut.
- Tilsæt de småhakkede løg, persille og smør og bland det hele.
- Pisk æg med mælk og salt og bland det i melbollemassen.
- Lad dejen trække i nogle minutter. Ælt så det hele igennem en gang til.
- Fugt altid hænderne godt med vand for at forme bollerne. Rul bollerne i mel.
- Kom bollerne i kogende vand og lad dem trække i ca. 20 minutter. Lad dem ikke koge op!

Pølsestopper-forsats

- Læg naturtarmen i lunkent vand i ca. 10 minutter, før den forarbejdes.
- Fyld ikke pølserne alt for meget, da pølserne ellers kan revne, når de koges eller steges.
- Dyserne kan også bruges uden tarm! Panér pølsemassen og steg den herefter.

Kibbeh-forsats

Opskrift til fyldte kibbeh

Kødrulle:

500 g lammekød, skåret i strimler

500 g bulgur, vasket og dryppet af

1 lille løg, hakket

- Kør lammekød og bulgur på skift gennem den fine hulskive på kødhakker-forsatsen.
- Bland dejen godt, bland ind løget.
- Kør blandingen endnu to gange gennem kødhakker-forsatsen.

Fyldning:

400 g lammekød, skåret i strimler

2 mellemstore løg, hakket

1 spiseske olie

1 spiseske mel

2 teske allehånde

salt og peber

- Kør lammekødet gennem den fine hulskive på kødhakker-forsatsen.
- Steg løgene gyldne.
- Tilsæt lammekødet og steg det igennem.
- Tilsæt de øvrige ingredienser. Lad det hele brune i ca. 1–2 minutter.
- Hæld det overskydende fedt fra.
- Lad fyldningen afkøle.

Tilberedning af kibbeh:

- Kom blandingen til kødrullerne gennem kibbeh-forsatsen.
- Skær de hule kødslanger i stykker af 7,5 cm.
- Tryk den ene ende på en sådan kødrulle sammen.
- Tryk en smule fyldning ind i åbningen og tryk så også den anden ende på kødrullen sammen.
- Opvarm olie (ca. 180 °C) og frittér kødrullerne i ca. 6 minutter, til de får en gylden farve.

Raspe-forsats

Skære-indsats

til løg, kål, æbler, gulerødder

Raspe-indsats, grov

til nødder, chokolade, ost, hårdt brød/
rundstykker

Raspe-indsats, fin

til nødder, chokolade, ost

Rive-indsats

til kartofler, parmesanost

Henvisninger til bortskaffelse



Dette apparat er mærket iht. bestem-
melserne i det europæiske direktiv
2012/19/EF om affald af elektrisk
og elektronisk udstyr (waste electrical
and electronic equipment – WEEE).

Direktivet indeholder bestemmelser mht. retur
og brug af gammelt elektrisk og elektronisk
udstyr, der gælder i hele EU-området.

Oplysning om gældende bortskaffelsesmåde
fås hos din faghandel eller dine kommunale
myndigheder.

Garantibetingelser

På dette apparat yder BOSCH 1 års garanti.

Købsnota skal altid vedlægges ved indsen-
delse til reparation, hvis denne ønskes udført
på garanti. Medfølger købsnota ikke, vil repara-
tionen altid blive udført mod beregning.

Indsendelse til reparation.

Skulle Deres BOSCH apparat gå i stykker,

kan indsendes til vort serviceværksted:

BSH Hvidevarer A/S, Telegrafvej 6,

2750 Ballerup, tlf. 44-898985.

På reparationer ydes 12 måneders garanti.

De kan naturligvis også indsende apparatet
gennem Deres lokale forhandler.

Hjertelig tillykke med kjøpet av det nye apparatet ditt fra BOSCH. Dermed har du bestemt deg for et moderne husholdningsapparat av høy kvalitet. Videre informasjon om våre produkter finner du på vår nettside.

Innhold

For din egen sikkerhet	52
Sikkerhetsinnretninger	54
En oversikt	54
Beskyttelse mot overbelastning	54
Betjening	54
Rengjøring og pleie	57
Hjelp ved feil	57
Oppskrifter og tips	58
Henvisninger om avskaffing	59
Garantibetingelser	59

For din egen sikkerhet

Les nøye igjennom denne veiledningen før bruk, for å få viktige sikkerhets- og betjeningshenvisninger for dette apparatet.

Dersom det ikke blir tatt hensyn til anvisningene for riktig bruk av apparatet, utelukker det produsentens ansvar for skader som oppstår på grunn av dette.

Dette apparatet er beregnet for bearbeiding av vanlige mengder for husholdningen eller for husholdningspreget, ikke industrielt bruk. Husholdningspreget bruk omfatter f.eks. bruk i medarbeiderkjøkken i butikker, på kontorer, landbruks- eller andre produksjonsbedrifter, såsom bruk av gjester i pensjonater, små hoteller eller lignende oppholdsenheter. Apparatet må kun brukes til å bearbeide vanlige husholdningsmengder og innen vanlige bearbeidelsestider.

Dette apparatet er egnet for kutting og blanding av rå og kokt kjøtt, fleisk, fjærkre og fisk. Matvarene som skal bearbeides må være fri for harde bestanddeler (f.eks. knoker). Ved bruk av tilbehørsdeler som er godkjent av produsenten, er det også mulig med andre anvendelser. Det må ikke brukes til bearbeiding av andre gjenstander hhv. substanser.

Apparatet må kun brukes med originalt tilbehør.

Bruksveiledningen må oppbevares. Dersom apparatet gis videre til andre, må bruksveiledningen leveres med.

Generelle sikkerhetshenvisninger

Fare for strømstøt!

Dette apparatet må ikke brukes av barn.

Apparatet og tilkoplingsledningen må holdes borte fra barn.

Apparatene kan brukes av personer med redusert fysiske, sensoriske eller mentale evner eller som mangler erfaring, dersom de er under oppsyn eller dersom de har fått opplæring i en sikker bruk av apparatet og det kan sikres at de har forstått farene som kan resultere av dette. Barn må ikke få leke med apparatet.

Apparatet må kun tilkoples og brukes i henhold til angivelsene på typeskiltet. Kun for bruk i lukkede rom. Det må kun benyttes når ledningen og apparatet ikke viser tegn på skade.

Apparatet må alltid skilles fra strømmettet når det ikke kan overvåkes og når det settes sammen, tas fra hverandre eller rengjøres.

Ikke trekk ledningen over skarpe kanter eller varme flater.

Dersom tilkopplingsledningen på dette apparatet er skadet, må den skiftes ut av produsenten, dens kundeservice eller av en lignende kvalifisert person for å unngå fare.

Reparasjoner på apparatet må kun foretas av vår kundeservice.

▲ Sikkerhetshenvisninger for dette apparatet

Fare for skade

Fare for strømstøt!

Basismaskinen må aldri dyppes ned i væsker og ikke rengjøres i oppvaskmaskin. Ikke bruk damprensere.

Støpselet må først stikkes inn når alle forberedelsene til arbeidet med apparatet er avsluttet.

Etter et strømbrydd starter apparatet igjen dersom det er innkopledd.

Før begynnelse av rengjøringsarbeidet, må støpselet trekkes ut.

Forsatser må kun settes på/tas av når drevet står stille og støpselet er trukket ut. Forsatser må aldri monteres/demonteres på basis-maskinen.

Fare for skade på grunn av skarpe kniver/roterende drev!

Ikke ta på roterende deler. Ikke grip ned i påfyllingssjakten.

For å skyve ned skal det alltid brukes støteren.

Fare for skade på grunn av skarp kniv

Ikke grip i de skarpe knivene og kantene på raspe- og skjæreinnsatsene. Ikke ta på raspe- og skjæreinnsatsene under driften.

Obs!

Bruk aldri på-/av-tasten og reverstasten samtidig.

Før betjening av de andre tastene, må du vente til drevet er fullstendig stoppet. Fare for skade på apparatet.

Sikkerhetsinnretninger


Sikring mot overbelastning (termovern bryter)

Slås motoren av under bruk av seg selv, er overbelastningsvernet aktivert.

Mulige årsaker kan være en samtidig bearbeidelse av for store mengder matvarer eller en blokkering på grunn av knoker.

Hvordan du går fram dersom et av sikkerhetssystemene er aktivert, se "Hjelp ved feil".

En oversikt

Bruksanvisningen beskriver forskjellige utførelser (se også modelloversikt, **bilde** )

Vennligst brett ut sidene med bilder.

Bilde 

1 **Kjøttkvern**

2 **Drev**

3 **Kjøttkvernforsats**

4 **Matebrett**

Kunststoff eller rustfritt stål *

5 **Støter**

6 **Lokk for støter**

7 **Sikringstast**

8 **Bærehåndtak**

9 **Oppbevaringsrom med innsats**

10 **Lokk for oppbevaringsrom**

11 **Kontrolllys**

12 **Reverstast**

13 **På-/av-tast**

14 **Termovern bryter**

15 **Kabeloppbevaring**

Kjøttkvernforsats

16 **Kasse**

17 **Snekke med medbringer**

18 **Kniv**

19 **Hullskive**

a) grov, hulldiameter 8 mm

b) fin, hulldiameter 3 mm *

c) fin, hulldiameter 3,8 mm *

d) middels, hulldiameter 4,8 mm *

20 **Skruering**

Forsats for pølsestopperen

21 **Dyse**

22 **Bæring**

Forsats for "kebbe"

23 **Former**

24 **Konusring**

Fruktpresseforsats *

25 **Kasse**

26 **Snekke**

27 **Silinnatts**

a) fin

b) grov

28 **Silholder**

29 **Utløpstrakt**

30 **Skruering**

31 **Dyse for fruktrestre**

Raspe-forsats *

32 **Kasse**

33 **Støter**

34 **Vekselinnsats**

a) Skjære-innsats

b) Raspe-innsats, grov

c) Raspe-innsats, fin

d) Rive-innsats

* alt etter modell

Beskyttelse mot overbelastning

For å forhindre at det oppstår større skader på apparatet ved overbelastning av kjøttkvernen, er medbringeren utstyrt med et innsnitt (fastlagt bruddsted).

Ved overbelastning bryter medbringeren ved dette stedet. Medbringeren kan imidlertid lett skiftes ut.

Ellers er reservedeler med fastlagt bruddsted ikke tatt med i våre garantiforpliktelser.

Slike reservedeler kan kjøpes hos kundeservice (Best.-nr. 753348).

Betjening



Fare for skade!

Støpselet må først stikkes inn når alle forberedelsene til arbeidet med apparatet er avsluttet.

- Apparatet og tilbehøret må rengjøres grundig før første gangs bruk, se "Rengjøring og pleie".

Bilde 

- Hullskivene kan oppbevares i oppbevaringsrommet.
- Oppbevar de enkelte delene av forsatsen for pølsestopperen og for "kebbe" i støteren og lukk den med lokket.

Montering av kjøttkvernforsatsen

Bilde

- Ta ut en hullskive med ønskede hull diameter fra oppbevaringsrommet.
- Sett snekken inn i kassen.
- Sett kniven oppå snekken. Klingene må peke mot hullskiven.
- Sett hullskiven med det ønskede hull diameteren oppå snekken. **Kjervan på hullskiven må sitte på "nesen" til kassen.**
- Skru på skrueringen i klokken retning. Ikke skru skrueringen for fast på.
- Demonteringen skjer i motsatt rekkefølge.

Brukes till:

- Bearbeiding av rått og kokt kjøtt, fleisk, fjærkre og fisk.
- Knoker må ikke bearbeides!
- Biff tartar må males to ganger.

Montering av forsatsen for pølsestopperen

Henvising:

Det brukes delene av kjøttkvernforsatsen (uten hullskive og kniv).

Bilde

- Ta ut dysen (A) og bærerengen (D) av støteren.
- Sett snekken inn i kassen.
- Sett dysen inn i skrueringen.
- Sett bærerengen oppå snekken og hold den fast. **Kjervan på bærerengen må sitte på "nesen" til kassen.**
- Skru på skrueringen med dysen i klokken retning. Ikke skru skrueringen for fast på.
- Demonteringen skjer i motsatt rekkefølge.

Brukes till:

Påfylling av kunst- og naturtarm med pølsedeig.

Montering av forsatsen for "kebbe"

Henvising:

Det brukes delene av kjøttkvernforsatsen (uten hullskive og kniv).

Bilde

- Ta ut formeren (B) og konuseringen (C) av støteren.
- Sett snekken inn i kassen.
- Sett formeren inn i skrueringen.

- Sett konuseringen oppå snekken og hold den fast. **Kjervan på konuseringen må sitte på "nesen" til kassen.**
- Skru skrueringen med formeren på i klokken retning. Ikke skru skrueringen for fast på.
- Demonteringen skjer i motsatt rekkefølge.

Brukes till:

Forming av deigrør.

Arbeid med apparatet



Fare for skade

Forsatsen må kun settes på/tas av når drevet står stille og støpselet er trukket ut. Ikke grip ned i påfyllingssjakt. For å skyve ned skal det alltid brukes støteren.

Bilde

- Sett apparatet på en glatt og ren arbeidsbenk.
- Ta ut strømkabelen av kabeloppbevaringen og trekk den ut i den ønskede lengden.
- Sett den komplett monterte kjøttkvernforsatsen oppå drevet ved å dreie den litt mot høyre.
- Drei kjøttkvernforsatsen oppover inntil den smekker i.
- Skru fast skrueringen på kjøttkvernforsatsen.
- Sett på matebrettet.
- Sett støteren inn i påfyllingsåpningen.
- Still en skål eller tallerken under utløpsåpningen.
- Stikk inn støpselet.
- Slå på apparatet med på-/av-tasten.
- Fyll matvarene som skal bearbeides på matebrettet.
- For å skyve ned, brukes kun støteren.

Henvising for bruk:

Dersom matvarene som skal kuttet skulle klemme seg fast i snekken: bruk reverstasten for å løsne blokkeringen.

1. Slå av apparatet med på-/av-tasten.
2. Vent til drevet står stille.
3. Betjen reverstasten i kort tid.
4. Vent til drevet står stille.
5. Slå på apparatet med på-/av-tasten.

Etter arbeidet:

- Slå av apparatet med på-/av-tasten.
- Trekk ut støpselet.
- Trekk ut støteren.
- Ta av matebrettet.
- Ta av kjøttkvernforsatsen.
Hold hertil utløsningsknappen trykket og drei forsatsen mot høyre og ta den av.
- Demontér kjøttkvernforsatsen.
- Rengjør alle delene, se "Rengjøring og pleie".

Fruktpresseforsats

(ved noen modeller)

Pressing av bærfrukt, tomater, epler, pærer eller nyper til saft/mos. Valg av silinnsats avgjør mengden av fruktkjøtt i saften.

Ikke press frukt som har en diameter på kjernen som er lik hulldiameteren i silinnsatsen på fruktpresseforsatsen (f.eks. bringebær).

**Fare for skade**

Forsatsen må kun settes på/tas av når drevet står stille og støpselet er trukket ut. Ikke grip ned i påfyllingssjakten. For å skyve ned skal det alltid brukes støteren.

Obs!

Bearbeid ikke frose frukt eller grønnsaker. Fjern steiner (kirsebær, plommer, aprikoser,...).

Bilde

- Sett snekken inn i kassen.
- Sett silinnsatsen inn i silholderen.
Trykk silinnsatsen ned inntil anslag.
- Sett silholderen inn i skrueringen.
- Skru skrueringen med silholderen på i klokken retning. **"Nesen" på silholderen må sitte i kjerven på kassen.**
Ikke skru skrueringen for fast på.
- Skru dysen for fruktresten inn i silholderen.
- Sett utløpstrakten på silholderen og la den smekke i.
- Sett den komplett monterte fruktpresseforsatsen oppå drevet ved å dreie den litt mot høyre.
- Drei fruktpresseforsatsen oppover inntil den smekker i.

- Skru skrueringen fast på fruktpresseforsatsen.
- Sett på matebrettet.
- Still en egnet beholder under utløpsåpningen for saften.
- Still en skål eller tallerken under åpningen for dysen for fruktresten.
- Stikk inn støpselet.
- Fyll matvarene som skal bearbeides på matebrettet.
- Slå på apparatet med på-/av-tasten.
- Trykk matvarene ned med støteren.
Ikke bruk for mye kraft når du trykker!
Silinnsatsen kan ta skade.

Henvising for bruk:

- Løsn dysen for fruktresten først så mye at fruktrestene (faste bestanddeler) renner ut mens de ennå er fuktige.
- Lukk deretter dysen for fruktresten langsomt inntil saften og fruktrestene renner ut i ønsket form.

Etter arbeidet:

- Slå av apparatet med på-/av-tasten.
- Trekk ut støpselet.
- Trekk ut støteren.
- Ta av matebrettet.
- Ta av fruktpresseforsatsen.
Hold hertil utløsningsknappen trykket og drei forsatsen mot høyre og ta den av.
- Demontér fruktpresseforsatsen.
Demonteringen skjer i motsatt rekkefølge.
- Rengjør alle delene, se "Rengjøring og pleie".

Raspe-forsats

(ved noen modeller)

For rasping og skjæring av ost, frukt, grønnsaker, nøtter, mandler, tørkede rundstykker og stykker av brød, sjokolade og andre harde matvarer.

**Fare for skade**

Forsatsen må kun settes på/tas av når drevet står stille og støpselet er trukket ut. Ikke grip i de skarpe knivene og kantene på raspe- og skjæreinnsatsene. Ikke grip ned i påfyllingssjakten. For å skyve ned skal det alltid brukes støteren.

Bilde 

- Sett ønsket innsats inn i kassen for raspe-forsatsen.

Fastlåsing av innsatsen skjer automatisk når apparatet blir slått på.

- Sett raspe-forsatsen oppå drevet ved å dreie den lett mot høyre.
- Drei raspe-forsatsen oppover inntil den smekker i.
- Still en skål eller tallerken under utløpsåpningen.
- Stikk inn støpselet.
- Fyll matvarene som skal bearbeides i påfyllingsåpningen.
- Sett inn støteren og hold den fast.

Henvising:

Støteren kan kun settes inn i en retning. Ta hensyn til stillingen av rundingen!

- Slå på apparatet med på-/av-tasten.
- Trykk matvarene ned med støteren. Ikke bruk for mye kraft når du trykker!

Etter arbeidet:

- Slå av apparatet med på-/av-tasten.
- Trekk ut støpselet.
- Trekk ut støteren.
- Ta av raspe-forsatsen. Hold hertil utløsningsknappen trykket og drei forsatsen mot høyre og ta den av.
- Demontér raspe-forsatsen.
- Rengjør alle delene, se "Rengjøring og pleie".

Rengjøring og pleie**Viktig henvisning**

Apparatet er vedlikeholdsfritt. Grundig rengjøring beskytter apparatet mot skader og bevarer funksjonsdyktigheten.

**Fare for strømstøt!**

Basismaskinen må aldri dyppes ned i væsker og ikke rengjøres i oppvaskmaskin. Før begynnelse av rengjøringsarbeid, må støpselet trekkes ut!

Obs!


Ikke bruk skurende rengjøringsmidler.
Overflatene kan bli skadet.

Aluminiumdelene (kasse, snekke og skrue-ring på kjøttkvernforsatsen) må ikke rengjøres i oppvaskmaskin. Med tiden kan det oppstå harmløse misfarginger.

Rengjøring av apparatet

- Trekk ut støpselet.
- Tørk av apparatet med en fuktig klut. Om nødvendig bruk litt oppvaskmiddel.

Rengjøring av forsatsene

- Kassen, snekken og skrueingen på kjøttkvernforsatsen må skylles for hånd.
- Tørk metalldelene straks godt og beskytt dem mot rust med litt matolje.
- På bildet  finner du en oversikt over hvordan de enkelte delene blir rengjort.

Hjelp ved feil**Feil**

Apparatet blir stående stille, men slås ikke av.

Årsak

Apparatet er overbelastet, f.eks. blokkerer kjøttkvernen.

Utbedring

- Slå av apparatet og vent til det står stille.
- Trykk reverstasten, for å løsne blokkeringen.
- Vent til drevet står stille.
- Slå apparatet på igjen.


Feil

Apparatet slås av under bruken.

Årsak

Apparatet er overbelastet. Sikringen for overbelastning er utløst.

Utbedring

- Slå av apparatet.
- Trekk ut støpselet.
- La apparatet kjøle av i ca. 60 minutter.
- Løft opp apparatet og trykk termovern bryteren på undersiden av apparatet (bilde , 14).
- Stikk inn støpselet.
- Slå apparatet på igjen.

**Viktig henvisning**

Dersom du ikke kan utbedre feilen, bør du henvende deg til kundeservice.

Oppskrifter og tips

Kjøttkvernforsats

Hullskive, fin, 3 mm/3,8 mm:

kokt hønse-, svine-, oksekjøtt, kokt lever, kokt fisk for supper, rått svine- og oksekjøtt for kjøttpudding, rå lever, kjøtt og flesk for leverpostei; svinekjøtt for medisterpølse

Hullskive, middels, 4,8 mm:

svine- og oksekjøtt for postei og servelat-pølse

Hullskive, grov, 8 mm:

stekt svinekjøtt for gulasj suppe; rester (av stek, pølse, ...) for restegrateng

Kumle av brødsmuler

Kjøttkvern type CNFW5

Bruk hullskive 8 mm

300 g ferskt franskbrød

40 g smør eller margarin

200 ml melk

2 egg

1 ss finhakket løk

persille, salt

litt mel

Kjøttkvern type CNFW6, 7, 8

Bruk hullskive 4,8 mm

300 g ferskt franskbrød

40 g smør eller margarin

200 ml melk

2 egg

1 ss finhakket løk

persille, salt

litt mel

Bearbeiding av ingrediensene

- Mal franskbrød med kjøttkvernen (type CNFW5, 6, 7) i ca. 1 minutt og (type CNFW8) i ca. 1/2 minutt.
- Tilsett finhakket løk, persille og smør og bland sammen.
- Visp egg med melk og salt og bland dette inn i brødmassen.
- La deigen stå og trekke i noen minutter. Elt deretter en gang til.
- For å forme kumlene fukte hendene alltid godt med vann. Vend kumlene i mel.
- Legg kumlene i kokende vann og la dem trekke i ca. 20 minutter. Ikke la dem koke opp!

Forsats for pølsestopperen

- La naturtarmen myke seg opp i lunke vann i ca. 10 minutter før bearbeidelsen.
- Ikke fyll pølsene for mye, da de ellers kan sprekke under koking eller steking.
- Du kan også bruke dysene uten tarm! Panér pølsedeigen og stek den deretter.

Forsats for "kebbe"

Oppskrift for fylt "kebbe".

Deigpute:

500 g lammekjøtt, skåret i striper

500 g bulgur hvete, vasket og avdrysset

1 liten løk, hakket

- Kjør avvekslende lammekjøtt og hvete igjennom den fine hullskiven på kjøttkvernforsatsen.
- Bland deigen godt, bland i løken.
- Kjør blandingen to ganger til igjennom kjøttkvernforsatsen.

Fylling:

400 g lammekjøtt, skåret i striper

2 middels store løk, hakket

1 spiseskje olje

1 spiseskje mel

2 teskjeer piment

salt og pepper

- Kjør lammekjøttet igjennom den fine hullskiven på kjøttkvernforsatsen.
- Stek løken gulbrun.
- Tilsett lammekjøtt og gjennomstek det.
- Tilsett de andre ingrediensene. La alt koke litt i ca. 1–2 minutter.
- Hell av overflødig fett.
- La fyllingen kjøle av.

Tilberedning av "kebbe":

- Mal blandingen for deigputene igjennom forsatsen for "kebbe".
- Skjær av hhv. 7,5 cm lange stykker av den hule deigrullen.
- Trykk sammen en ende på en slik deigpute.
- Trykk litt fyllmasse igjennom åpningen og trykk sammen også den andre enden på deigputen.
- Varm opp oljen (ca. 180 °C) og frityrstek så deigputene i ca. 6 minutter til de er gulbrune.

Raspe-forsats

Skjære-innsats

for løk, kål, eple, gulrot

Raspe-innsats, grov

for nøtter, sjokolade, ost, hardt brød/rundstykker

Raspe-innsats, fin

for nøtter, sjokolade, ost

Rive-innsats

for poteter, parmesanost

Henvising om avskaffing



Dette apparatet tilsvarer det europeiske direktivet 2012/19/EF som kjennetegner gamle elektro- og elektronikk apparater (waste electrical and electronic equipment – WEEE).

Dette direktivet angir rammen for returnering og gjenvinning av de gamle apparatene som er gyldig for hele EU.

Tips om aktuelle måter å skrote apparatet på fåes ved henvendelse til faghandelen eller hos kommunen.

Garantibetingelser

For dette apparatet gjelder de garantibetingelser som er oppgitt av vår representant i det respektive land. Detaljer om disse garantibetingelsene får du ved å henvende deg til elektrohandelen der du har kjøpt apparatet. Ved krav i forbindelse med garantiytelser, er det i alle fall nødvendig å legge fram kvittering for kjøpet av apparatet.

*Vi gratulerar dig till ditt nya inköp av en apparat från BOSCH.
Du har därmed bestämt dig för en modern hushållsapparat av hög kvalitet.
Mer information om våra produkter hittar du på vår hemsida på Internet.*

Innehåll

För din säkerhet	60
Säkerhetssystem	62
Översikt bilden	62
Överbelastningsskydd	62
Användning	62
Rengöring och skötsel	65
Råd vid fel	65
Recept och tips	66
Anvisningar för avfallshantering	67
Konsumentbestämmelser	67

För din säkerhet

Läs noga denna bruksanvisning före användning för att få viktiga anvisningar om säkerhet och om hur denna apparat används.

Om anvisningar för riktig användning av apparaten ignoreras, utslutar det tillverkarens ansvar för skador som resulterar av detta. Denna apparat är avsedd att bearbeta sådana mängder som är normala i ett hushåll och för användning i hushållet eller för hushållsliknande, icke-kommersiella användningar.

Hushållsliknande användningar omfattar t.ex. användning i personalkök i affärer, på kontor, jordbruksrörelser eller andra kommersiella verksamheter, samt att nyttjas av gäster på pensionat, små hotell och liknande boendeinrättningar. Använd apparaten endast för att bearbeta sådana mängder som är normala i ett hushåll.

Detsamma gäller bearbetningstiderna.

Denna apparat är lämplig för att finfördela och blanda rått och kokt kött, fläsk, fågel och fisk. Det livsmedel som ska bearbetas får inte innehålla hårda beståndsdelar (t.ex. ben). I kombination med andra av tillverkaren tillåtna tillbehörsdelar är fler användningsområden möjliga. Får ej användas för att bearbeta andra föremål resp substanser.

Apparaten får endast användas tillsammans med originaltillbehör. Spara bruksanvisningen. Låt bruksanvisningen följa med apparaten vid ett eventuellt ägarbyte.

Allmänna säkerhetsanvisningar

Risk för elektriska stötar

Denna apparat får inte användas av barn.

Håll apparaten och anslutningsledningen borta från barn.

Apparater kan användas av personer med förminskad fysisk, sensorisk eller mental förmåga eller avsaknad av erfarenhet och kunskap, om de står under uppsikt eller undervisats i hur apparaten används på säkert sätt och därmed förstått de faror som kan uppstå i samband med användandet av apparaten.

Barn får ej leka med apparaten.

Apparaten får endast anslutas och användas enligt angivelserna på typskylten. Endast för användning i slutna rum.

Får endast användas när apparaten och anslutningskabeln inte uppvisar några skador. Stickkontakten måste alltid vara utdragen ur vägguttaget när apparaten lämnas utan uppsikt och innan den ska monteras, tas isär eller rengöras.

Låt inte anslutningskabeln ligga över vassa kanter eller heta ytor. Om anslutningskabeln skulle skadas får den endast bytas ut av tillverkaren, dennes kundtjänst eller liknande kvalificerad person, för att undvika risker.

Reparationer på apparaten får endast utföras av vår kundtjänst.

▲ Säkerhetsanvisningar för denna apparat

Risk för skada

Risk för elektriska stötar

Doppa aldrig motordelen i vätskor och rengör den inte i diskmaskin.

Använd ingen ångrengörare.

Sätt först stickkontakten i vägguttaget när alla förberedelser för att kunna arbeta med apparaten är klara.

Efter ett strömbrott fortsätter apparaten arbeta om den är påslagen.

Dra alltid ut stickkontakten ur vägguttaget före rengöring.

Tillsatser får endast sättas fast/lossas när drivuttaget står stilla och stickkontakten är utdragen ur vägguttaget.

Tillsatser får aldrig monteras/demonteras på motordelen.

Risk för skada pga vassa knivar/roterande drivuttag

Stoppa aldrig ned handen i roterande delar!

Stick inte ned fingrarna i matarröret. Använd alltid påmataren för att mata ner.

Risk för skada pga vass kniv!

Ta aldrig i de vassa klingorna och kanterna på skär-, riv- och strimmelinsatserna. Ta inte i skär-, riv- och strimmelinsatserna när apparaten är igång.

Var försiktig!

Använd aldrig TILL/FRÅN-knappen och backningsknappen samtidigt.

Vänta tills drivuttaget står helt stilla innan du trycker nästa knapp.

Risk för skador på apparaten.


Säkerhetssystem

Överbelastningsskyddet (thermoskyddsbytare)

Om motorn stängs av under användning innebär det att överbelastningsskyddet aktiveras. Möjliga orsaker kan vara att du försöker bearbeta för stora mängder livsmedel samtidigt eller att ben fastnat och blockerar.

Se "Råd vid fel" om hur du ska göra när något av säkerhetssystemen aktiveras.

Översikt bilden

Bruksanvisningen beskriver olika utförande, se även modellöversikt (bild )

Vik ut bildsidorna.

Bild

- 1 Köttkvarn
 - 2 Drivuttag
 - 3 Köttkvarnstillsats
 - 4 Matarbord
Rostfri eller av plast *
 - 5 Påmatare
 - 6 Lock till påmataren
 - 7 Låsknapp
 - 8 Bärhandtag
 - 9 Förvaringsfack med insats
 - 10 Lock till förvaringsfack
 - 11 Kontrollampa
 - 12 Backningsknapp
 - 13 TILL/FRÅN-knapp
 - 14 Thermoskyddsbytare
 - 15 Kabelförvaring
- Köttkvarnstillsats**
- 16 Hus
 - 17 Vals med medbringare
 - 18 Kniv
 - 19 Hålskiva
 - a) grov, håldiameter 8 mm
 - b) fin, håldiameter 3 mm *
 - c) fin, håldiameter 3,8 mm *
 - d) medel, håldiameter 4,8 mm *
 - 20 Låsring
- Korvstoppsningstillsats**
- 21 Munstycke
 - 22 Bärning
- Keppetillsats**
- 23 Formare
 - 24 Konusring

Passertillsats *

- 25 Hus
- 26 Vals
- 27 Silinsats
 - a) fin
 - b) grov
- 28 Silhållare
- 29 Avfallsträtt
- 30 Låsring
- 31 Avfallsmunstycke

Riv-/strimmeltillsats *

- 32 Hus
- 33 Påmatare
- 34 Utbytbar insats
 - a) Skärinsats
 - b) Riv- och strimmelinsats, grov
 - c) Riv- och strimmelinsats, fin
 - d) Rivinsats

* Beroende på modell

Överbelastningsskydd

För att förhindra större skador på din apparat vid överbelastningen av köttkvarnen är medbringaren försedd med en skåra (överbelastningsskydd). Vid överbelastning bryts medbringaren på detta ställe. Det är dock lätt att byta ut medbringaren.

I övrigt ingår inte reservdelar med överbelastningsskydd i våra garantiåtaganden. Sådana reservdelar finns att köpa hos kundtjänst (Best.-Nr. 753348).

Användning



Risk för skada!

Sätt först stickkontakten i vägguttaget när alla förberedelser för att kunna arbeta med apparaten är klara.

- Rengör apparaten och tillbehöret grundligt före första användningen, se "Rengöring och skötsel".

Bild

- Förvara hålskivorna i förvaringsfacket.
- Förvara enskilda delar till korvstoppsnings- och keppetillsatsen i påmataren och stäng den med locket.

Montera köttkvarnstillsatsen

Bild

- Ta ut hålskiva med önskad håldiameter ur förvaringsfacket.
- Sätt in valsens i huset.
- Sätt kniven på valsens. Klingorna måste vara riktade mot hålskivan.
- Sätt hålskivan med den önskade håldiametern på valsens. **Det lilla urtaget på hålskivan måste sitta i kilen på huset.**
- Skruva fast låsringen medurs. Dra inte åt låsringen för hårt.
- Köttkvarnen tas isär i omvänd ordning.

Användningsområde:

- Bearbetning av rått och kokt kött, fläsk, fågel och fisk.
- Ben får inte bearbetas!
- Kött till råbiff köres två gånger.

Montera korvstopningstillsatsen

Obs!

Använd samma delar som hör till köttkvarnstillsatsen (utan hålskivan och kniven).

Bild

- Ta ut munstycket (A) och bärringen (D) ur påmataren.
- Sätt in valsens i huset.
- Sätt in munstycket i låsringen.
- Sätt bärringen på valsens och håll fast den. **Det lilla urtaget på bärringen måste sitta i kilen på huset.**
- Skruva fast låsringen med munstycket medurs. Dra inte åt låsringen för hårt.
- Köttkvarnen tas isär i omvänd ordning.

Användningsområde:

För att fylla konst- och naturtarm med korvmassa.

Montera kebbetillsatsen

Obs!

Använd samma delar som hör till köttkvarnstillsatsen (utan hålskivan och kniven).

Bild

- Ta ut formaren (B) och konusringen (C) ur påmataren.
- Sätt in valsens i huset.
- Sätt in formaren i låsringen.
- Sätt konusringen på valsens och håll fast den. **Det lilla urtaget på konusringen måste sitta i kilen på huset.**

- Skruva fast låsringen med formaren medurs. Dra inte åt låsringen för hårt.
- Köttkvarnen tas isär i omvänd ordning.

Användningsområde:

För att forma degrör.

Arbeta med apparaten



Risk för skada

Tillsatsen får endast sättas fast/lossas när drivuttaget står stilla och stickkontakten är utdragen ur vägguttaget.

Stick inte ned fingrarna i matarröret.

Använd alltid påmataren för att mata ner.

Bild

- Ställ apparaten på en plan, ren köksbänk.
- Ta ut nätkabeln ur kabelförvaringen och dra ut den till önskad längd.
- Luta den komplett ihopmonterade köttkvarnstillsatsen lätt åt höger och sätt in den i drivuttaget.
- Vrid köttkvarnstillsatsen uppåt tills den snäpper fast.
- Dra åt låsringen på köttkvarnstillsatsen.
- Sätt på matarbordet.
- Sätt påmataren i påfyllnadsöppningen.
- Ställ en skål eller en tallrik under köttkvarnens öppning.
- Sätt stickkontakten i vägguttaget.
- Starta apparaten med TILL/FRÅN-knappen.
- Lägg livsmedlen som ska bearbetas på matarbordet.
- Använd uteslutande påmataren för att mata ner.

Observera:

Om livsmedlen som ska finfördelas fastnar i valsens: använd backningsknappen för att lossa livsmedlet.

1. Stäng av apparaten med TILL/FRÅN-knappen.
2. Vänta tills drivuttaget står stilla.
3. Tryck kort på backningsknappen.
4. Vänta tills drivuttaget står stilla.
5. Starta apparaten med TILL/FRÅN-knappen.

Efter arbetet:

- Stäng av apparaten med TILL/FRÅN-knappen.
- Dra ut stickkontakten ur vägguttaget.
- Dra ut påmataren.
- Lossa matarbordet.
- Lossa köttkvarnstillsatsen.
Tryck in låsknappen samtidigt som du vrider tillsatsen åt höger och tar loss den.
- Demontera köttkvarnstillsatsen.
- Rengör alla delar, se "Rengöring och skötsel".

Passertillsats

(på vissa modeller)

För att pressa bärfrukt, tomater, äpplen, päron eller nypon till saft/mos.

Vilken siltsats du väljer bestämmer halten fruktkött i saften.

Pressa inga frukter där kärnorna har samma diameter som hålen i siltsatsen på passertillsatsen (t.ex. hallon).

**Risk för skada**

*Tillsatsen får endast sättas fast/lossas när drivuttaget står stilla och stickkontakten är utdragen ur vägguttaget.
Stick inte ned fingrarna i matarröret.
Använd alltid påmataren för att mata ner.*

Var försiktig!

*Mixa inte djupfrysta frukter eller grönsaker.
Ta bort stenarna/kärnorna (körsbär, plommon, aprikoser, ...).*

Bild

- Sätt in valsen i huset.
- Sätt siltsatsen i silhållaren.
Tryck ned siltsatsen till stoppet.
- Sätt in silhållaren i låsringen.
- Skruva fast låsringen med silhållaren medurs. **Kilen på silhållaren måste sitta i urtaget på huset.**
Dra inte åt låsringen för hårt.
- Skruva fast avfallsmunstycket i silhållaren.
- Sätt avfallstratten på silhållaren och tryck tills den snäpper fast.

- Luta den komplett ihopmonterade passertillsatsen lätt åt höger och sätt in den i drivuttaget.
- Vrid passertillsatsen uppåt tills den snäpper fast.
- Dra åt låsringen på passertillsatsen.
- Sätt på matarbordet.
- Placera lämpligt kärl under den öppning där saften ska rinna ut.
- Placera en skål eller en tallrik under avfallsmunstyckets öppning.
- Sätt stickkontakten i vägguttaget.
- Lägg livsmedlen som ska bearbetas på matarbordet.
- Starta apparaten med TILL/FRÅN-knappen.
- Tryck ned livsmedlet med påmataren.
Tryck inte för hårt! Siltsatsen kan skadas.

Anvisning för användaren:

- Lossa först avfallsmunstycket så pass, att avfallet (fasta beståndsdelar) fortfarande kommer ut i flytande form.
- Dra sedan långsamt åt avfallsmunstycket tills saft och avfall kommer ut i önskad form.

Efter arbetet:

- Stäng av apparaten med TILL/FRÅN-knappen.
- Dra ut stickkontakten ur vägguttaget.
- Dra ut påmataren.
- Lossa matarbordet.
- Lossa passertillsatsen.
Tryck in låsknappen samtidigt som du vrider tillsatsen åt höger och tar loss den.
- Demontera passertillsatsen.
Demontering sker i omvänd ordning.
- Rengör alla delar, se "Rengöring och skötsel".

Riv-/strimmeltillsats

(på vissa modeller)

För att riva/strimla och skära ost, frukt, grönsaker, nötter, mandel, torkade småfranska och brödbitar, choklad och andra hårda livsmedel.

**Risk för skada**

Tillsatsen får endast sättas fast/lossas när drivuttaget står stilla och stickkontakten är utdragen ur vägguttaget.

Ta aldrig i de vassa knivarna och kanterna på skär- och riv- och strimmeltillsatserna. Stick inte ned fingrarna i matarröret. Använd alltid påmataren för att mata ner.

Bild 

- Sätt önskad insats i huset av riv-/strimmeltillsatsen.
Insatsen låses automatiskt fast när apparaten startas.
- Luta riv-/strimmeltillsatsen lätt åt höger och sätt in den i drivuttaget.
- Vrid riv-/strimmeltillsatsen uppåt tills den snäpper fast.
- Ställ en skål eller en tallrik under köttkvarnens öppning.
- Sätt stickkontakten i vägguttaget.
- Lägg det livsmedel som ska bearbetas i påfyllnadsöppningen.
- Sätt in påmataren och håll fast den.

Obs!

Påmataren kan endast sättas in på ett sätt. Observera rundningens läge!

- Starta apparaten med TILL/FRÅN-knappen.
- Tryck ned livsmedlet med påmataren. Tryck inte för hårt!

Efter arbetet:

- Stäng av apparaten med TILL/FRÅN-knappen.
- Dra ut stickkontakten ur vägguttaget.
- Dra ut påmataren.
- Lossa riv-/strimmeltillsatsen.
Tryck in låsknappen samtidigt som du vrider tillsatsen åt höger och tar loss den.
- Demontera riv-/strimmeltillsatsen.
- Rengör alla delar, se "Rengöring och skötsel".

Rengöring och skötsel**Viktig anvisning**

Apparaten är underhållsfri. Grundlig rengöring skyddar apparaten mot skador och bevarar funktionsförmågan.

**Risk för elektriska stötar**

Doppa aldrig motordelen i vätskor och rengör den inte i diskmaskin. Dra alltid ut stickkontakten ur vägguttaget före rengöring!

Var försiktig!**Använd inga repande rengöringsmedel.**


Apparatens ytor kan skadas.

Rengör inte delar av aluminium (hus, vals och låsring till köttkvarnstillsatsen) i diskmaskin. Med tiden kan helt ofarliga missfärgningar uppstå.

Rengöring av apparaten

- Dra ut stickkontakten ur vägguttaget.
- Torka av apparaten med en fuktig duk. Använd lite handdiskmedel vid behov.

Rengöra tillsatserna

- Diska hus, vals och låsring till köttkvarnstillsatsen för hand.
- Torka delar av metall omedelbart torra och skydda dem mot rost med lite matolja.
- På bild  finns en översikt över hur de enskilda delarna ska rengöras.

Råd vid fel**Fel**

Apparaten stannar men stängs inte av.

Orsak

Apparaten är överbelastad, t.ex. har något fastnat i köttkvarnen.

Åtgärd

- Stäng av apparaten och vänta tills motorn står stilla.
- Tryck på backningsknappen för att lossa livsmedlet.
- Vänta tills drivuttaget står stilla.
- Starta åter apparaten.

Fel

Apparaten stänger av sig under användning.

Orsak

Apparaten är överbelastad. Överbelastningskyddet har lösts ut.

Åtgärd

- Stäng av apparaten.
- Dra ut stickkontakten ur vägguttaget.
- Låt apparaten svalna ca 60 minuter.
- Lyft apparaten och tryck på termoskyddsbrytaren på apparatens undersida (bild A, 14).
- Sätt stickkontakten i vägguttaget.
- Starta åter apparaten.



Viktig anvisning

Ta kontakt med kundtjänst om du inte kan avhjälpa felet.

Recept och tips

Köttkvarnstillsats

Hålskiva, fin 3 mm/3,8 mm:

kokt kyckling-, fläsk- och nötkött, kokt lever, kokt fisk till soppor; rått fläsk- och nötkött till köttfärslimpa; rå lever, kött och späck till leverkorv; fläskkött till medvurst

Hålskiva, medel, 4,8 mm:

fläsk- och nötkött till pastejer och cervelatvurst;

Hålskiva, grov, 8 mm:

stekt fläskkött till gulaschsoppa; rester (stek, korv, ...) till låda av resterna

Knödel

Köttkvarn typ CNFW5

Använd hålskiva 8 mm
300 g färskt vitt bröd
40 g smör eller margarin
200 ml mjölk
2 ägg

1 msk finhackad gul lök
persilja, salt
lite mjöl

Köttkvarn typ CNFW6, 7, 8

Använd hålskiva 4,8 mm
300 g färskt vitt bröd
40 g smör eller margarin
200 ml mjölk
2 ägg

1 msk finhackad gul lök
persilja, salt
lite mjöl

Bearbetning av ingredienserna

- Mala ned det vita brödet med köttkvarnen (typ CNFW5, 6, 7) under ca 1 minut och (typ CNFW8) under ca 1/2 minut.
- Tillsätt den finhackade gula löken, persiljan och smöret och blanda.
- Blanda äggen med mjöl och salt och blanda ned i det malda brödet.
- Låt degen dra några minuter. Knåda därefter degen en gång till.
- Fukta alltid händerna rejält med vatten innan du börjar forma knödelbollarna. Rulla knödelbollarna i mjöl.
- Lägg knödelbollarna i kokande vatten och låt dem dra ca 20 minuter. Koka inte upp!

Korvstoppningstillsats

- Blötlägg naturtarmen före bearbetningen ca 10 minuter i ljummet vatten.
- Stoppa inte korvarna för hårt eftersom de i så fall kan spricka när de kokas eller steks.
- Man kan även använda munstyckena utan tarm! Panera korvmassan och stek den därefter.

Keppetillsats

Recept för fylld kebbe

Degknyte:

500 g lamm, skuren i strimlor
500 g bulgurvete, skölj först och sila bort vattnet
1 liten gul lök, hackad

- Kör omväxlande lamm och vete genom den fina hålskivan i köttkvarnstillsatsen.
- Blanda degen väl, blanda ned den gula löken.
- Kör än två gånger blandningen genom köttkvarnstillsatsen.

Fyllning:

400 g lamm, skuren i strimlor
2 medelstora gula lökar, hackade
1 matsked matolja
1 matsked mjöl
2 teskedar kryddpeppar
salt och peppar

- Kör lammet genom den fina hålskivan på köttkvarnstillsatsen.
- Stek den gula löken gyllenbrun.
- Tillsätt lammköttet och stek det helt igenom.

- Tillsätt de övriga ingredienserna. Låt allt stekas ca 1–2 minuter.
- Håll av överskottsfettet.
- Låt fyllningen svalna.

Tillagning av kebbe:

- Kör blandningen till degknytena genom kebbetillsatsen:
- Skär av den ihåliga smeten i ca 7,5 cm långa bitar.
- Tryck ihop ena änden av varje degknytte.
- Tryck in lite fyllning i öppningen och tryck sedan till även den andra änden av degknyttet.
- Värm upp matoljan (ca 180 °C) och fritera degknytena under ca 6 minuter tills de är gyllenbruna.

Riv-/strimmeltillsats

Skärinsats

till gul lök, kryddväxter, äpplen, morötter

Riv- och strimmelinsats, grov

till nötter, choklad, ost, hårt bröd/småfranska

Riv- och strimmelinsats, fin

till nötter, choklad, ost

Rivinsats

till potatis, parmesanost

Anvisningar för avfallshantering



Denna apparat uppfyller kraven för det europeiska direktivet 2012/19/EG om gamla elektriska och elektroniska hushållsapparater (waste electrical and electronic equipment – WEEE).

Direktivet anger ramen för återtagande och återvinning av gamla apparater inom EU.

Hör med din kommun eller det ställe där du köpt apparaten var du lämnar en gammal apparat.

Konsumentbestämmelser

I Sverige gäller av EHL antagna konsumentbestämmelser. Den fullständiga texten finns hos din handlare. Spar kvittot.

*Onneksi olkoon valintasi on BOSCH.
Uusi hankintasi on nykyaikainen
ja laadukas kodinkone.
Lisätietoja tuotteistamme löydät internet-
sivuiltamme.*

Sisältö

Turvallisuusasiaa	68
Turvalaitteet	70
Laitteen osat	70
Ylikuormitus suoja	70
Käyttö	70
Puhdistus	73
Toimenpiteitä käyttöhäiriöiden varalle ..	73
Ruokaohjeita ja vinkkejä	74
Kierrätysohjeita	75
Takuuehdot	75

Turvallisuusasiaa

Lue käyttöohje huolellisesti ennen laitteen käyttöä.

Siinä on tärkeitä laitetta koskevia turvallisuus- ja käyttöohjeita.

Jos laitteen käyttöohjeet laiminlyödään, valmistaja ei ole vastuussa ohjeidenvastaisesta käytöstä aiheutuvista vahingoista.

Tämä laite on tarkoitettu määrille, jotka ovat normaaleja kotitalouskäytössä tai siihen rinnastettavassa käytössä.

Se ei sovellu ammattimaiseen käyttöön. Kotitalouskäyttöön rinnastettava käyttö käsittää esim. laitteen käytön liikkeiden, toimistojen, maatalous- ja muiden ammatillisten yritysten taukotiloissa, sekä laitteen käytön pienien hotellien ja palvelutalojen asiakas- ja vierastiloissa. Käytä laitetta vain kotitalouksissa tavallisten määrien käsittelyyn ja keskeytyksettä ainoastaan ohjeissa ilmoitetun ajan.

Tämä laite soveltuu raa'an ja keitetyn lihan, silavan, linnunlihan ja kalan hienontamiseen ja käsittelyyn. Käsiteltävissä elintarvikkeissa ei saa olla kovia aineksia (esim. luita). Valmistajan hyväksymien lisävarusteiden kanssa voit käyttää sitä myös muihin käyttötarkoituksiin.

Sitä ei saa käyttää muiden tarvikkeiden tai aineiden käsittelyyn.

Käytä laitetta vain alkuperäisvarusteiden kanssa.

Säilytä käyttöohje huolellisesti. Muista antaa käyttöohje laitteen mahdolliselle uudelle omistajalle.

Yleiset turvallisuusohjeet

Sähköiskun vaara

Lapset eivät saa käyttää laitetta.

Pidä laite ja sen liitäntäjohto poissa lasten ulottuvilta.

Henkilöt, joilla on alentunut fyysinen, aistillinen tai henkinen toimintakyky tai joilta puuttuu kokemusta ja tietoa laitteen käytöstä, saavat käyttää sitä vain valvonnan alaisena tai kun heille on kerrottu, miten laitetta käytetään turvallisesti ja he ovat ymmärtäneet, mitä vaaroja laitteen käytöstä voi aiheutua.

Lapset eivät saa leikkiä laitteella.

Liitä laite vain tyyppikilvessä olevan käyttöjännitemerkinnän mukaiseen pistorasiaan. Käytä laitetta vain sisätiloissa. Käytä laitetta vain, kun liitäntäjohto ja laite ovat moitteettomassa kunnossa.

Irrota laite aina sähköverkosta, kun se jää ilman valvontaa ja ennen sen kokoamista, osiin purkamista tai puhdistamista.

Varo, että terävät reunat tai kuumat pinnat eivät vaurioita liitäntäjohtoa. Jos laitteen liitäntäjohto vioittuu, sen saa turvallisuussyistä vaihtaa vain valmistaja, valtuutettu huoltoliike tai vastaavat valtuudet omaava sähköasentaja.

Jätä sen vuoksi laitteen korjaukset vain valtuutetun huoltoliikkeen tehtäväksi.

▲ Laitetta koskevat turvallisuusohjeet

Loukkaantumisvaara

Sähköiskun vaara

Älä upota peruslaitetta veteen tai muihin nesteisiin tai pese sitä astianpesukoneessa. Älä käytä höyrypuhdistinta.

Kytke pistotulppa pistorasiaan vasta sitten, kun kaikki alkuvalmistelut koneella työskentelyä varten on tehty.

Käynnistetty laite kytkeytyy uudelleen toimintaan sähkökatkon jälkeen.

Irrota pistotulppa pistorasiasta ennen laitteen puhdistamista.

Kiinnitä tai irrota lisäosa vain, kun moottori on pysähtynyt ja pistotulppa irrotettu pistorasiasta. Älä kokoa lisäosaa tai pura sitä osiin, jos se kiinnitetty peruslaitteeseen.

Varo teräviä teriä/pyörivää käyttöakselia – loukkaantumisvaara

Varo koskettamasta pyöriviin osiin.

Älä laita sormia täyttösuppiloon. Kun lisää aineksia, käytä aina survinta.

Varo teräviä teriä – loukkaantumisvaara

Älä koske raastin- tai viipalointiosien teräviin teriin tai syrjiin.

Älä tartu raastin- tai viipalointiteriin laitteen ollessa toiminnassa.

Huom.!

Älä paina samanaikaisesti virtakytkintä ja suunnanvaihtokytkintä.

Odota, että moottori on pysähtynyt, ennen kuin painat toista kytkimistä. Laite saattaa vahingoittua.


Turvallitteet

Ylikuormitussuoja (lämpösuojakytin)

Jos moottori kytkeytyy käytön aikana itsestään pois päältä, on ylikuormitussuoja aktivoitunut. Siihen saattaa olla syynä, että on käsitelty samanaikaisesti liian suuria määriä elintarvikkeita tai luut ovat tukkineet laitteen.

Katso kappaleesta »Toimenpiteitä käyttöhäiriöiden varalle« miten on toimittava, jos turvajärjestelmä aktivoituu.

Laitteen osat

Käyttöohje on tarkoitettu eri malleille (katso myös oheinen taulukko eri malleista (kuva ).

Käännä esiin kuvasivut

Kuva 

- 1 Runko-osa
- 2 Käyttöliitäntä
- 3 Lihamyly
- 4 Täyttöastia
Muovia tai terästä *
- 5 Syöttöpainin
- 6 Syöttöpainimen kansi
- 7 Turvakytin
- 8 Kantokahva
- 9 Säilytyslokeron, jossa on irrotettava teline terille
- 10 Säilytyslokeron kansi
- 11 Merkkivalo
- 12 Suunnanvaihtokytin
- 13 Virtakytin
- 14 Lämpösuojakytin
- 15 Johdon säilytystila

Lihamyly

- 16 Runko
- 17 Syöttöruuvi ja vääntiö
- 18 Terä
- 19 Reikälevy
 - a) karkea, reikien halkaisija 8 mm
 - b) hieno, reikien halkaisija 3 mm *
 - c) hieno, reikien halkaisija 3,8 mm *
 - d) keskikarkea, reikien halkaisija 4,8 mm *

20 Kiinnitysrenkas

Makkaran täyttölaitte

21 Suutin

22 Kannatinrenkas

Kebben valmistusosa

23 Muotti

24 Kartiorengas

Sosepuserrin *

25 Runko

26 Syöttöruuvi

27 Siivilä

a) hieno

b) karkea

28 Siivilän kannatin

29 Poistosuppilo

30 Kiinnitysrenkas

31 Hedelmälihasuutin

Raastinosa *

32 Runko

33 Syöttöpainin

34 Vaihtoterät

a) Viipalointiterä

b) Raastinterä, karkea

c) Raastinterä, hieno

d) Hienonnusterä

* mallista riippuen

Ylikuormitussuoja

Vääntiössä on lovi (murtumiskohta), joka suojaa laitetta suuremmilta vahingoilta lihamylyn ylikuormittuessa. Vääntiö murtuu tästä kohtaa ylikuormituksessa.

Vääntiön tilalle voi helposti vaihtaa uuden.

Muutoin murtumiskohdalla varustetut varaosat eivät kuulu takuun piiriin.

Tällaisia varaosia voi tilata asiakaspalvelusta (tilausnumero 753348).

Käyttö



Loukkaantumisvaara

Kytke pistotulppa pistorasiaan vasta sitten, kun kaikki alkuvalmistelut koneella työskentelyä varten on tehty.

- Puhdista laite ja varusteet huolellisesti ennen ensimmäistä käyttökertaa, katso kappale »Puhdistus«.

Kuva 

- Säilytä reikälevyjä säilytyslokerossa.
- Säilytä makkaran täyttölaitteen ja kebben valmistusosan osia syöttöpainimessa ja sulje painin kannella.

Lihamylyn kiinnitys

Kuva

- Ota säilytyslokerosta reikähalkaisijaltaan sopiva reikälevy.
- Kiinnitä syöttöruuvi runkoon.
- Aseta terä paikalleen syöttöruuviin. Teräpuolen tulee olla reikälevyyn päin.
- Aseta reikähalkaisijaltaan sopiva reikälevy paikalleen syöttöruuviin. **Reikälevyn kiinnityskohdan tulee olla kunnolla paikallaan rungon nokassa.**
- Kierrä kiinnitysrenkas paikalleen myötäpäivään kääntäen. Älä kiristä kiinnitysrenkasta liian tiukkaan.
- Irrota päinvastaisessa järjestyksessä.

Käyttö:

- Raa'an ja keitetyn lihan, silavan, linnunlihan ja kalan hienontamiseen.
- Älä hienonna luita.
- Hienonna tartarpihvin liha kahteen kertaan.

Makkaran täyttölaitteen kiinnitys

Ohje:

Käytä lihamylyn osia (**paitsi reikälevyä ja terää**).

Kuva

- Ota syöttöpainimesta suutin (A) ja kannatinrenkas (D).
- Kiinnitä syöttöruuvi runkoon.
- Kiinnitä suutin kiinnitysrenkaaseen.
- Aseta kannatinrenkas paikalleen syöttöruuviin ja pidä kiinni. **Kannatinrenkaan kiinnityskohdan tulee olla kunnolla paikallaan rungon nokassa.**
- Kierrä kiinnitysrenkas ja suutin paikoilleen myötäpäivään kääntäen. Älä kiristä ruuvirengasta liian tiukkaan.
- Irrota päinvastaisessa järjestyksessä.

Käyttö:

Teko- ja luonnonsuolien täyttämiseen makkaramassalla.

Kebben valmistusosan kiinnitys

Ohje:

Käytä lihamylyn osia (**paitsi reikälevyä ja terää**).

Kuva

- Ota syöttöpainimesta muotti (B) ja kartiorengas (C).
- Kiinnitä syöttöruuvi runkoon.
- Kiinnitä muotti kiinnitysrenkaaseen.

- Aseta kartiorengas paikalleen syöttöruuviin ja pidä kiinni. **Kartiorengaan kiinnityskohdan tulee olla kunnolla paikallaan rungon nokassa.**
- Aseta kiinnitysrenkas ja muotti paikoilleen myötäpäivään kääntäen. Älä kiristä ruuvirengasta liian tiukkaan.
- Irrota päinvastaisessa järjestyksessä.

Käyttö:

Taikinakääröjen muotoiluun.

Laitteen käyttö



Loukkaantumisvaara

Kiinnitä tai irrota lisäosa vain, kun moottori on pysähtynyt ja pistotulppa irrotettu pistorasiasta. Älä laita sormia täyttösuppiloon. Kun lisää aineksia, käytä aina survinta.

Kuva

- Aseta laite tasaiselle ja puhtaalle työtasolle.
- Ota liitäntäjohto johdon säilytystilasta ja vedä se tarvittavan pituiseksi.
- Kiinnitä valmiiksi koottu lihamylly käyttöliitäntään vähän kallellaan oikealle.
- Käännä lihamylly pystyasentoon, niin että se napsahtaa kiinni.
- Kiristä kiinni lihamylyn kiinnitysrenkas.
- Aseta täyttöastia paikalleen.
- Aseta syöttöpainin täyttöaukkoon.
- Aseta kulho tai lautanen ulostuloaukon alapuolelle.
- Laita pistotulppa pistorasiaan.
- Käynnistä laite virtakytkimestä.
- Laita käsiteltävät ainekset täyttöastiaan.
- Työnnä ainekset sisäänpäin ainoastaan syöttöpainimella.

Käyttöohje:

Jos hienonnettavat elintarvikkeet juuttuvat syöttöruuviin: Poista tukos painamalla suunnanvaihtokytkintä.

1. Katkaise virta laitteesta virtakytkimellä.
2. Odota, että moottori pysähtyy.
3. Paina lyhyesti suunnanvaihtokytkintä.
4. Odota, että moottori pysähtyy.
5. Käynnistä laite virtakytkimestä.

Käytön jälkeen:

- Katkaise virta laitteesta virtakytkimellä.
- Irrota pistotulppa pistorasiasta.
- Irrota syöttöpainin.
- Poista täyttöastia.
- Irrota lihamyly.
- Paina avaamispainiketta ja irrota samalla lisäosa oikealle kääntäen.
- Irrota lihamylyn osat toisistaan.
- Puhdista kaikki osat, katso kohta »Puhdistus«.

Sosepuserin

(vain joissain malleissa)

Marjojen, tomaattien, omenien, päärynöiden ja ruusunmarjojen pusertamiseen mehuksi/soseeksi.

Siivilän reikäkoko määrää, kuinka paljon mehussa on hedelmälliä.

Älä purista hedelmiä tai marjoja, joiden sisäläpimitta on sama kuin sosepuristimen siivilän reikien halkaisija (esim. vadelmia).

**Loukkaantumisvaara**

Kiinnitä tai irrota lisäosa vain, kun moottori on pysähtynyt ja pistotulppa irrotettu pistorasiasta. Älä laita sormia täyttösuppiloon. Kun lisää aineksia, käytä aina survinta.

Huom.!

Älä käsittele jäisiä hedelmiä, marjoja tai vihanneksia.

Poista kivet (kirsikat, luumut, aprikoosit,...)

Kuva

- Kiinnitä syöttöruuvi runkoon.
- Kiinnitä siivilä kannattimeen.
- Työnnä siivilä vasteeseen asti.
- Kiinnitä siivilän kannatin kiinnitysrenkaaseen.
- Aseta kiinnitysrenkas ja siivilän kannatin paikoilleen myötöpäivään kääntäen.
- **Kannattimen nokan tulee olla kunnolla paikallaan rungon kiinnityskohdassa.**
- Älä kiristä kiinnitysrengasta liian tiukkaan.
- Kierrä hedelmälliän suutin kiinni siivilän kannattimeen.
- Aseta poistosuppilo siivilän kannattimeen niin, että se napsahtaa kiinni.
- Kiinnitä valmiiksi koottu sosepuserin käyttöliitintään vähän kallellaan oikealle.

- Käännä sosepuserin pystyasentoon, niin että se napsahtaa kiinni.
- Kiristä kiinni sosepuserin kiinnitysrenkas.
- Aseta täyttöastia paikalleen.
- Aseta sopiva astia mehun poistoaukon alle.
- Aseta kulho tai lautanen hedelmälliän suuttimen aukon alapuolelle.
- Laita pistotulppa pistorasiaan.
- Laita käsiteltävät ainekset täyttöastiaan.
- Käynnistä laite virtakytkimestä.
- Paina elintarvikkeita sisäänpäin syöttöpainimella. Älä paina liian kovaa!
- Siivilä voi vahingoittua.

Käyttöohje:

- Avaa hedelmälliän suutinta aluksi vain sen verran, että hedelmälliä (kiinteät osat) poistuu vielä kosteina.
- Sulje sitten hitaasti hedelmälliän suutin, kunnes mehun ja hedelmälliän koostumus on haluamasi.

Käytön jälkeen:

- Katkaise virta laitteesta virtakytkimellä.
- Irrota pistotulppa pistorasiasta.
- Irrota syöttöpainin.
- Poista täyttöastia.
- Irrota sosepuserin.
- Paina avaamispainiketta ja irrota samalla lisäosa oikealle kääntäen.
- Irrota sosepuserin osat toisistaan.
- Irrota päinvastaisessa järjestyksessä.
- Puhdista kaikki osat, katso kohta »Puhdistus«.

Raastinosa

(vain joissain malleissa)

Raastaa ja viipaloi juuston, hedelmät ja vihannekset, rouhii pähkinät, kuivat sämpylät ja leipäpalat, suklaan ja muut kovat elintarvikkeet.

**Loukkaantumisvaara**

Kiinnitä tai irrota lisäosa vain, kun moottori on pysähtynyt ja pistotulppa irrotettu pistorasiasta. Älä koske raastin- tai viipalointiosien teräviin teriin tai syrjiin. Älä laita sormia täyttösuppiloon. Kun lisää aineksia, käytä aina survinta.

Kuva

- Aseta haluamasi terä paikoilleen raastinosaan.
Terä lukittuu automaattisesti käynnistettäessä laite.
- Kiinnitä raastinosa käyttöliitäntään vähän kallellaan oikealle.
- Käännä raastinosa pystyasentoon, niin että se napsahtaa kiinni.
- Aseta kulho tai lautanen ulostuloaukon alapuolelle.
- Laita pistotulppa pistorasiaan.
- Lisää käsiteltävät ainekset täyttöaukon kautta.
- Kiinnitä syöttöpainin ja pidä siitä kiinni.

Ohje:

Syöttöpainimen voi kiinnittää vain yhdessä suunnassa. Huomioi kaarevan reunan asento!

- Käynnistä laite virtakytkimestä.
- Paina elintarvikkeita sisäänpäin syöttöpainimella. Älä paina liian kovaa!

Käytön jälkeen:

- Katkaise virta laitteesta virtakytkimellä.
- Irrota pistotulppa pistorasiasta.
- Irrota syöttöpainin.
- Irrota raastinosa.
Paina avaamispainiketta ja irrota samalla lisäosa oikealle kääntäen.
- Irrota raastinosan osat toisistaan.
- Puhdista kaikki osat, katso kohta »Puhdistus«.

Puhdistus



Tärkeä ohje

Laite on huoltovapaa. Kun muistat puhdistaa laitteen huolellisesti, se ei vahingoitu ja toimii hyvin.



Sähköiskun vaara

Älä upota peruslaitetta veteen tai muihin nesteisiin tai pese sitä astianpesukoneessa. Irrota pistotulppa pistorasiasta ennen laitteen puhdistamista!

Huom.!

Älä käytä hankaavia puhdistusaineita.


Laitteen pinnat voivat vaurioitua.

Älä pese astianpesukoneessa alumiiniosia (lihamyllyn runkoa, syöttöruuvia ja kiinnitysrengasta). Niiden väri saattaa hieman muuttua ajan mittaan.

Laitteen puhdistus

- Irrota pistoke pistorasiasta.
- Pyyhi laite kostealla pyyhkeellä.
Käytä tarvittaessa hieman käsinpesuun tarkoitettua astianpesuainetta.

Lisäosien puhdistus

- Pese lihamyllyn runko, syöttöruuvi ja kiinnitysrengas käsin.
- Pyyhi metalliosat heti kuiviksi ja voitele ne kevyesti ruokaöljyllä ruostumisen estämiseksi.
- Kuvasta  näet, miten eri osat tulee puhdistaa.

Toimenpiteitä käyttöhäiriöiden varalle

Häiriö

Laite pysähtyy, mutta virta ei kytkeydy pois päältä.

Syy

Laite on ylikuormittunut, esim. lihamylly jumittunut.

Toimenpide

- Katkaise virta laitteesta ja odota, että se pysähtyy.
- Poista tukos painamalla suunnanvaihtokytkintä.
- Odota, että moottori pysähtyy.
- Käynnistä laite uudelleen.


Häiriö

Kone kytkeytyy käytön aikana pois päältä.

Syy

Laite on ylikuormittunut.
Ylikuormitusuoja on lauennut.

Toimenpide

- Pysäytä laite.
- Irrota pistotulppa pistorasiasta.
- Anna laitteen jäähtyä 60 minuuttia.
- Nosta laitetta ja paina laitteen pohjassa olevaa lämpösuojakytkintä (kuva , 14).
- Laita pistotulppa pistorasiaan.
- Käynnistä laite uudelleen.



Tärkeä ohje

Jos et pysty korjaamaan vikaa itse, käänny huoltopalvelun puoleen.

Ruokaohjeita ja vinkkejä

Lihamyly

Reikälevy, hieno, 3 mm/3,8 mm:

keitetty kanan-, sian- ja naudanliha, keitetty maksa, keitetty kala keittoihin; raaka sian- ja naudanliha jauhelihamurekkeisiin; raaka maksa, liha ja silava maksamakaraan; sianliha ruokamakaraan

Reikälevy, keskilämpö, 4,8 mm:

sian- ja naudanliha pasteijoihin ja Cervelat-makaraan;

Reikälevy, karkea, 8 mm:

paistettu sianliha gulassikeittoihin; tähteet (paisti, makkarat, ...) laatikoihin

Leipäknöödelit

Lihamyly tyyppi CNFW5

Käytä 8 mm:n reikälevyä
300 g tuoretta vehnäleipää
40 g voita tai margariinia
200 ml maitoa
2 munaa

1 rkl hienoksi silputtua sipulia

Persilja, suolaa

Vähän jauhoja

Lihamyly tyyppi CNFW6, 7, 8

Käytä 4,8 mm:n reikälevyä
300 g tuoretta vehnäleipää
40 g voita tai margariinia
200 ml maitoa
2 munaa

1 rkl hienoksi silputtua sipulia

Persilja, suolaa

Vähän jauhoja

Ainesten käsittely

- Jauha vehnäleipää lihamylyllä (tyyppi CNFW5, 6, 7) noin minuutin ajan tai (tyyppi CNFW8) noin 1/2 minuuttia.
- Lisää hienoksi silputut sipulit, persilja ja voi ja sekoita.
- Mittaa astiaan munat, maito ja suola ja vatkaa sekaisin, sekoita ne sitten leipämassan joukkoon.

- Anna taikinan vetäytyä muutama minuutti. Vaivaa vielä kerran huolellisesti.
- Kostuta kädet aina hyvin vedellä, ennen kuin alat muotoilla knöödeleitä. Pyöritä knöödelit jauhoissa.
- Laita knöödelit kiehuvaan veteen ja anna vetäytyä noin 20 minuuttia. Vesi ei saa enää kiehua!

Makkaran täyttölaite

- Liota ennen käsittelyä luonnonsuolta haaleassa vedessä noin 10 minuuttia.
- Varo täyttämästä liian täyteen, koska makkarat saattavat silloin haljeta keitetessä tai paistettaessa.
- Voit käyttää suuttimia myös ilman suolta! Leivitä makkaramassa ja paista sen jälkeen.

Kebben valmistusosa

Ohje täytetyille kebbe-kääröille:

500 g suikaloitua lampaanlihaa
500 g huuhdottua ja valutettua bulgurvehnää
1 pieni silputtu sipuli

- Jauha vuorotellen lampaanlihaa ja vehnää lihamylyllä hienon reikälevyn läpi.
- Sekoita taikina hyvin, lisää joukkoon sipuli.
- Jauha seos vielä kaksi kertaa lihamylyssä.

Täyte:

400 g suikaloitua lampaanlihaa
2 keskikokoista silputtua sipulia
1 rkl öljyä

1 rkl jauhoa

2 tl maustepippuria

Suolaa ja pippuria

- Jauha lampaanliha lihamylyllä hienon reikälevyn läpi.
- Kuullota sipulit kullanuskeiksi.
- Lisää lampaanliha ja paista, kunnes liha on kypsää.
- Lisää muut ainekset. Hauduta noin 1–2 minuuttia.
- Kaada liika rasva pois.
- Anna täyteen jäähtyä.

Kebben valmistus:

- Syötä kääroihiin tuleva täyte kebben valmistusosan läpi.
- Leikkaa taikinarullasta 7,5 cm pituisia paloja.
- Sulje käärön toinen pää.
- Työnnä avonaisesta päästä kääröön vähän täytettä ja sulje sitten myös käärön toinen pää.
- Kuumenna öljy (noin 180 °C) ja uppo-paista käärojä noin 6 minuuttia, kunnes ne ovat kullanuskeita.

Raastinosa**Viipalointiterä**

sipuleille, yrteille, omenoille, porkkanoille

Raastinterä, karkea

pähkinöille, suklaalle, juustolle, kovalle leivälle/sämpylöille

Raastinterä, hieno

pähkinöille, suklaalle, juustolle

Hienonnusterä

perunoille, parmesaanijuustolle

Kierrätysohjeita

Tässä laitteessa on sähkö- ja elektroniik-kalaiteromusta annetun EU-direktiivin 2012/19/EY mukainen merkintä (waste electrical and electronic equipment – WEEE).

Direktiivi antaa puitteet käytöstä poistettujen laitteiden palautusoikeudesta ja hyödyntämisestä ja se koskee kaikkia EU-maita.

Tarkempia tietoja kierrätysmahdollisuuksista saat koneen myyjältä sekä kaupungin tai kunnan virastosta, jätehuoltoasioista vastaavilta henkilöiltä.

Takuuehdot

Tälle laitteelle ovat voimassa maahantuojaan myöntämät takuuehdot.

Täydelliset takuuehdot saat myyntiliikkeeltä, josta olet ostanut laitteen.

Takuutapauksessa on näytettävä ostokuitti.

Enhorabuena por la compra de su nuevo aparato de la casa BOSCH.

Con él, Vd. se ha decidido por un electrodoméstico moderno y de gran calidad.

Más informaciones sobre nuestros productos las podrá hallar en nuestra página web.

Índice

Observaciones para su seguridad	76
Dispositivos de seguridad	78
Descripción del aparato	78
Protección contra sobrecarga	79
Usar el aparato	79
Cuidados y limpieza	82
Localización de averías	83
Recetas y sugerencias	83
Consejos para la eliminación de embalajes y el desguace de aparatos usados	85
Condiciones de garantía	85

Observaciones para su seguridad

Lea las presentes instrucciones de uso detenidamente antes de utilizar el aparato. En ellas se facilitan importantes advertencias de seguridad y de manejo.

En caso de incumplimiento de las instrucciones relativas al uso correcto del aparato, el fabricante excluye cualquier responsabilidad por los daños que ello pudiera ocasionar.

Este aparato ha sido diseñado para la elaboración de alimentos en cantidades usuales domésticas, quedando excluido su uso industrial. Por aplicaciones semejantes a las de hogares particulares de carácter no comercial se entienden cocinas para personal en oficinas, comercios, explotaciones agrícolas, etc., así como cocinas para uso por huéspedes o clientes de pensiones, hostales, casas de huéspedes o instalaciones semejantes. No sobrepasar las cantidades a elaborar y los tiempos de funcionamiento habituales para uso doméstico.

El presente aparato es adecuado para triturar o mezclar carne cruda y cocida, tocino, aves y pescado. Los alimentos que se deseen procesar deberán estar libres de elementos duros (por ejemplo huesos). En caso de emplear los accesorios específicos homologados por el fabricante, el aparato podrá usarse para otras aplicaciones adicionales.

Por lo tanto no deberá usarse para procesar otros tipos de alimentos o productos. Usar el aparato sólo en combinación con los accesorios originales del fabricante.

Lea detenidamente las instrucciones de uso del aparato y guárdelas para un posible propietario posterior. En caso de ceder o entregar el aparato a otra persona, acompañelo siempre de las correspondientes instrucciones de uso.

▲ Advertencias de seguridad de carácter general

¡Peligro de descarga eléctrica!

Este aparato no deberá ser usado por niños.

Mantener a los niños alejados del aparato y de su cable de conexión a la red eléctrica.

Estos aparatos no podrán ser usados por personas cuyas facultades físicas, sensoriales o mentales estén mermadas o cuya falta de conocimientos o de experiencia les impida hacer un uso seguro de los mismos si no cuentan con la supervisión de una persona responsable de su seguridad o no han sido instruidos previamente en su uso y han comprendido los peligros que pueden derivarse del mismo.

Impida que los niños jueguen con el aparato.

Conectar y usar el aparato sólo de conformidad con los datos que figuran en la placa de características del mismo.

Utilizar el aparato sólo en el interior de recintos cerrados.

No conectar el aparato a la red eléctrica en caso de presentar el cable de conexión o el aparato mismo huellas visibles de desperfectos.

El aparato deberá desconectarse de la red eléctrica en caso no haber una persona adulta que lo vigile, así como al armarlo, desarmarlo o limpiarlo.

No arrastrar el cable de conexión del aparato por encima de bordes o cantos cortantes.

Prestar asimismo atención a que el cable de conexión del aparato no entre en ningún momento en contacto con objetos o piezas calientes.

Con objeto de evitar posibles situaciones de peligro, la sustitución del cable de conexión del aparato sólo podrá ser realizada por personal técnico del fabricante o de su Servicio Técnico.

Las reparaciones e intervenciones que debieran efectuarse en el aparato sólo podrán ser ejecutadas por personal técnico cualificado del Servicio Técnico Oficial de la marca.

▲ Advertencias de seguridad para este aparato

¡Peligro de lesiones!

¡Peligro de descarga eléctrica!

No sumergir nunca la base motriz en líquidos ni lavarla en el lavavajillas. ¡No utilizar limpiadoras de vapor!

Introducir el enchufe en la toma de corriente sólo una vez se ha cerciorado de que todos los preparativos se han concluido y el aparato está listo para trabajar.

En caso de producirse un corte del suministro de corriente estando el aparato en funcionamiento, éste se vuelve a conectar una vez se ha restablecido el suministro de corriente.

Extraer el enchufe del aparato de la toma de corriente antes de iniciar los trabajos de limpieza del mismo.

Montar y desmontar los accesorios solo con el accionamiento completamente parado y tras haber extraído el enchufe del aparato de la toma de corriente. No armar ni desarmar nunca los accesorios sobre la unidad motriz.

¡Peligro de lesiones a causa de las cuchillas cortantes/de la rotación del motor!

No introducir nunca las manos en el recipiente durante el funcionamiento del aparato.

No introducir las manos en la boca de llenado. Trabajar siempre con el empujador.

¡Peligro de lesiones! ¡La cuchilla está muy afilada!

No tocar las cuchillas ni los bordes de los elementos para rallado y corte insertables con las manos. No introducir las manos en los elementos para rallado y corte insertables estando el aparato en funcionamiento.

¡Atención!

No usar nunca simultáneamente las teclas de Conexión/Desconexión y Marcha inversa. Antes pulsar la otra tecla, aguardar a que el accionamiento se haya parado completamente. De lo contrario pueden producirse daños o desperfectos en el aparato.


Dispositivos de seguridad

Protección contra sobrecarga (interruptor de protección térmica)

En caso de desconectarse el motor automáticamente durante el trabajo con el aparato, ello es debido a la activación de la protección contra sobrecarga. Ésta puede producirse al procesar una excesiva cantidad de alimentos o bloquearse el aparato por los huesos contenidos en los alimentos.

Para conocer los detalles sobre el comportamiento del aparato en caso de activarse uno de los sistemas de seguridad, deberá consultarse el capítulo «Localización de averías».

Descripción del aparato

Las presentes instrucciones de uso son válidas para diferentes modelos de aparato (véase al respecto la vista general de modelos, Fig. .

Despliegue, por favor, las páginas con las ilustraciones.

Fig. 

1 Picadora de carne

2 Accionamiento

3 Picadora de carne

4 Bandeja de carga

Plástico o acero inoxidable *

5 Empujador

6 Tapa del empujador

7 Tecla de bloqueo

8 Asa de transporte

9 Compartimento para guardar accesorios, con accesorio

10 Tapa del compartimento para guardar accesorios

11 Piloto de control

12 Tecla para marcha inversa

13 Tecla para Conexión/Desconexión

14 Interruptor de protección térmica

15 Recogida del cable

Picadora de carne

16 Cuerpo del aparato

17 Rosca transportadora con elemento de arrastre

18 Cuchilla

19 Disco perforado

- a) grueso, diámetro del orificio 8 mm
- b) fino, diámetro del orificio 3 mm *
- c) fino, diámetro del orificio 3,8 mm *
- d) media, diámetro del orificio 4,8 mm *

20 Anillo roscado**Accesorio para embutido de salchichas****21 Boquilla de aspiración****22 Anillo de soporte****Accesorio para Kebbe****23 Conformador para masa Kebbe****24 Anillo cónico****Accesorio tamizador de frutas *****25 Cuerpo del aparato****26 Rosca de transporte****27 Tamiz**

- a) fino
- b) grueso

28 Portatamiz**29 Tolva de salida****30 Anillo roscado****31 Boquilla para pulpa****Accesorio rallador*****32 Cuerpo del aparato****33 Empujador****34 Elementos insertables**

- a) Elemento cortador insertable
- b) Accesorio para rallado, grueso
- c) Accesorio para rallado, fino
- d) Elemento para rallado insertable

* Según modelo

Protección contra sobrecarga

Con objeto de proteger el aparato contra posibles daños por sobrecarga de la picadora de carne, el arrastrador de la rosca transportadora posee una entalladura o punto de rotura prescrito que se rompe en caso de sobrecarga.

El arrastrador roto se puede sustituir con toda facilidad por uno nuevo. El arrastrador roto se puede sustituir con toda facilidad por uno nuevo.

Los elementos de repuesto con punto de rotura prescrito no forman parte de nuestro servicio de garantía.

Estos elementos de repuesto se pueden adquirir a través del Servicio Postventa Oficial (nº de pedido 753348).

Manejo del aparato

¡Peligro de lesiones!

Introducir el enchufe en la toma de corriente sólo una vez se ha cerciorado de que todos los preparativos se han concluido y el aparato está listo para trabajar.

- Se aconseja limpiar a fondo el aparato y sus accesorios antes de usarlos por vez primera. Véase a este respecto también el capítulo «Limpieza».

Fig. 19

- Guardar los discos perforados en el compartimento correspondiente.
- Guardar los componentes de los accesorios para embutido de salchichas y para Kebbe en el empujador y cerrarlo con su tapa.

Armar el accesorio picador**Fig. 20**

- Retirar el disco perforado con el diámetro adecuado a la tarea que se desea realizar del compartimento donde se encuentran alojados.
 - Introducir la rosca de transporte en la carcasa.
 - Montar la cuchilla en la rosca transportadora. Las hojas deben mostrar hacia los discos perforados.
 - Montar el disco perforado del diámetro adecuado en la rosca transportadora.
- La escotadura en el disco perforado debe asentarse en la pestaña de la carcasa.**
- Enroscar el anillo de rosca girándolo hacia la derecha (sentido de marcha de las agujas del reloj).
¡No apretar en exceso el anillo roscado!
 - Las operaciones de desmontaje se ejecutan en orden inverso al del montaje.

Aplicación:

- Para picar carne cruda y cocida, tocino, aves y pescado.
- ¡No procesar huesos!
- Pasar la carne para tartar dos veces por la picadora.

Armar el accesorio para embutido de salchichas

Advertencia:

Se emplean los elementos del accesorio picador (sin el disco perforado y la cuchilla).

Fig. 12

- Retirar la boquilla (A) y el anillo de soporte (D) del empujador.
- Introducir la rosca de transporte en la carcasa.
- Colocar la boquilla en el anillo de rosca.
- Colocar el anillo de soporte sobre la rosca transportadora y sujetarlo en dicha posición. **La escotadura del anillo de soporte tiene que asentarse en la pestaña de la carcasa.**
- Enroscar el anillo de rosca con la boquilla girándolo hacia la derecha (sentido de marcha de las agujas del reloj). ¡No apretar en exceso el anillo roscado!
- Las operaciones de desmontaje se ejecutan en orden inverso al del montaje.

Aplicación:

Para embutir carne picada en tripas naturales o artificiales

Accesorio para Kebbe

Advertencia:

Se emplean los elementos del accesorio picador (sin el disco perforado y la cuchilla).

Fig. 13

- Retirar el conformador (B) y el anillo cónico (C) del empujador.
- Introducir la rosca de transporte en la carcasa.
- Colocar el conformador en el anillo roscado.
- Coloca el anillo de rosca sobre la rosca transportadora y sujetarlo en dicha posición. **La escotadura del anillo cónico tiene que asentarse en la pestaña de la carcasa.**
- Enroscar el anillo de rosca con el conformador girándolo hacia la derecha (sentido de marcha de las agujas del reloj). ¡No apretar en exceso el anillo roscado!
- Las operaciones de desmontaje se ejecutan en orden inverso al del montaje.

Aplicación:

Para formar rollitos de masa.

Trabajar con el aparato



¡Peligro de lesiones!

Montar y desmontar el accesorio solo con el accionamiento completamente parado y una vez que se ha retirado el enchufe del aparato de la toma de corriente.

No introducir las manos en la boca de llenado. Trabajar siempre con el empujador.

Fig. 14

- Colocar el aparato sobre una base de trabajo limpia y lisa.
- Retirar el cable de conexión de su alojamiento y desenrollarlo en la longitud deseada.
- Colocar el accesorio picador completamente armado, en posición ligeramente inclinada hacia la derecha sobre el accionamiento.
- Girar el accesorio picador hacia arriba, hasta que enclave.
- Apretar el anillo de rosca en el accesorio picador.
- Montar la bandeja de carga.
- Introducir el empujador en la boca de llenado
- Colocar el recipiente de mezcla o un plato debajo de la abertura de descarga.
- Introducir el cable de conexión en la toma de corriente.
- Conectar el aparato a través de la tecla de Conexión/Desconexión.
- Poner los alimentos que se desean elaborar en la bandeja de carga.
- Empujar los productos sólo con el empujador.

Consejo práctico:

En caso de que los alimentos que se desean picar quedaran atascados en la rosca transportadora: Pulsar la tecla de marcha inversa para eliminar la obstrucción.

1. Desconectar el aparato a través de la tecla de Conexión/Desconexión.
2. Aguardar que el accionamiento se detenga.
3. Accionar brevemente la tecla «Marcha inversa»,
4. Aguardar que el accionamiento se detenga.
5. Conectar el aparato a través de la tecla de Conexión/Desconexión.

Tras concluir el trabajo:

- Desconectar el aparato a través de la tecla de Conexión/Desconexión.
- Extraer el cable de conexión de la toma de corriente.
- Retirar el empujador.
- Retirar la bandeja de carga.
- Retirar el accesorio picador.
Pulsar a tal efecto la tecla de desbloqueo, girarlo a la derecha y extraerlo de su alojamiento.
- Desmontar el accesorio picador.
- Limpiar todas las piezas.
Véase a este respecto el capítulo «Cuidados y limpieza».

Accesorio tamizador de frutas

(sólo en algunos modelos)

Para exprimir y tamizar bayas (moras, etc.), tomates, manzanas, peras o escaramujos.

El tamaño del accesorio tamizador elegido determinará el contenido de pulpa del zumo.

No exprimir ni tamizar frutas de pepitas con un diámetro similar al de los orificios del tamiz del accesorio tamizador (por ejemplo frambuesas).



¡Peligro de lesiones!

Montar y desmontar el accesorio solo con el accionamiento completamente parado y una vez que se ha retirado el enchufe del aparato de la toma de corriente.

No introducir las manos en la boca de llenado. Trabajar siempre con el empujador.

¡Atención!

No elaborar en la batidora fruta o verdura congelada.

Retirar los huesos de las frutas (cerezas, ciruelas, albaricoques, etc.).

Fig. 13

- Introducir la rosca de transporte en la carcasa.
- Colocar el tamiz en el portatamiz. Presionar el tamiz hasta el tope en el portatamiz.
- Colocar el portatamiz en el anillo de rosca.
- Enroscar el anillo de rosca con el portatamiz girándolo hacia la derecha (sentido de marcha de las agujas del reloj).

La pestaña del portatamiz tiene que asentarse en la escotadura de la carcasa.

¡No apretar en exceso el anillo roscado!

- Enroscar la boquilla para la pulpa en el portatamiz.
- Colocar la tolva de salida sobre el portatamiz; encajarla.
- Montar el accesorio tamizador completamente armado en posición ligeramente hacia la derecha sobre el accionamiento.
- Girar el accesorio tamizador hacia arriba, hasta que enclave.
- Apretar el anillo de rosca en el accesorio tamizador.
- Montar la bandeja de carga.
- Colocar un recipiente adecuado debajo de la boca de descarga del zumo.
- Colocar una fuente o plato debajo de la abertura de la boquilla para la pulpa.
- Introducir el cable de conexión en la toma de corriente.
- Poner los alimentos que se desean elaborar en la bandeja de carga.
- Conectar el aparato a través de la tecla de Conexión/Desconexión.
- Empujar los alimentos hacia abajo con el empujador. ¡Prestar atención a no ejercer excesiva presión! El tamiz podría resultar dañado.

Consejo práctico:

- Abrir primero la boquilla para la pulpa de modo que la pulpa (elementos sólidos) salga aún húmeda.
- Cerrar a continuación lentamente la boquilla hasta que el zumo y la pulpa salgan en la composición deseada.

Tras concluir el trabajo:

- Desconectar el aparato a través de la tecla de Conexión/Desconexión.
- Extraer el cable de conexión de la toma de corriente.
- Retirar el empujador.
- Retirar la bandeja de carga.
- Retirar el accesorio tamizador.
Pulsar a tal efecto la tecla de desbloqueo, girarlo a la derecha y extraerlo de su alojamiento.
- Desmontar el accesorio tamizador, Las operaciones de desmontaje se ejecutan en orden inverso al del montaje.
- Limpiar todas las piezas.
Véase a este respecto el capítulo «Cuidados y limpieza».

Accesorio rallador

(sólo en algunos modelos)

Para rallar y cortar queso, frutas, verduras, nueces, almendras, panecillos y trozos de pan secos, chocolate y otros alimentos duros.



¡Peligro de lesiones!

Montar y desmontar el accesorio solo con el accionamiento completamente parado y una vez que se ha retirado el enchufe del aparato de la toma de corriente.

No tocar las cuchillas ni los bordes de los elementos para rallado y corte insertables con las manos.

No introducir las manos en la boca de llenado. Trabajar siempre con el empujador.

Fig. 13

- Colocar el elemento insertable que se desea usar en la carcasa del accesorio rallador.
El bloqueo del elemento insertable se produce automáticamente al conectar el aparato.
- Montar el accesorio rallador en posición ligeramente hacia la derecha sobre el accionamiento.
- Girar el accesorio rallador hacia arriba, hasta que enclave.
- Colocar el recipiente de mezcla o un plato debajo de la abertura de descarga.
- Introducir el cable de conexión en la toma de corriente.
- Poner los alimentos que desean procesar en la abertura para incorporar ingredientes.
- Colocar el empujador sobre los alimentos y sujetarlo.

Advertencia:

El empujador solo se puede emplear en una dirección.

¡Hay que prestar atención a la posición de la zona redondeada del empujador!

- Conectar el aparato a través de la tecla de Conexión/Desconexión.
- Empujar los alimentos hacia abajo con el empujador. ¡Prestar atención a no ejercer excesiva presión!

Tras concluir el trabajo:

- Desconectar el aparato a través de la tecla de Conexión/Desconexión.
- Extraer el cable de conexión de la toma de corriente.
- Retirar el empujador.
- Retirar el accesorio rallador.
Pulsar a tal efecto la tecla de desbloqueo, girarlo a la derecha y extraerlo de su alojamiento.
- Desmontar el accesorio rallador.
- Limpiar todas las piezas.
Véase a este respecto el capítulo «Cuidados y limpieza».

Cuidados y limpieza



Advertencia importante

El aparato no requiere un mantenimiento específico. Una limpieza cuidadosa y a fondo del accesorio evitará daños en el mismo y conservará su capacidad de funcionamiento.



¡Peligro de descarga eléctrica!

*No sumergir nunca la base motriz en líquidos ni lavarla en el lavavajillas.
Antes de iniciar trabajos de limpieza deberá retirarse el enchufe de la toma de corriente.*

¡Atención!

No emplear agentes agresivos o abrasivos.

Las superficies pueden resultar dañadas. Las piezas de aluminio (carcasa, rosca transportadora y anillo de rosca del accesorio picador) no deberán lavarse en el lavavajillas. Con el tiempo pueden producirse ligeras decoloraciones que no tienen ningún efecto sobre el buen funcionamiento del aparato.

Limpiar el aparato

- Extraer el enchufe de conexión de la toma de corriente.
- Limpiar la unidad básica con un paño húmedo. En caso necesario, agregar un poco de lavavajillas manual.

Lavar los accesorios

- Lavar a mano la carcasa, la rosca transportadora y el anillo de rosca a mano.
- La cuchilla y el disco perforado deberán secarse inmediatamente después de lavarlos. Protegerlos contra el óxido untando un poco de aceite comestible.
- En la figura **11** se facilita una relación de los métodos de lavado adecuados para los diferentes accesorios y componentes del aparato.

Localización de averías

Avería

El aparato se queda parado, pero no se desconecta,

Posible causa

El aparato está sobrecargado, por ejemplo porque la picadora está bloqueada.

Forma de subsanarla

- Desconectar el aparato y aguardar a que se haya parado completamente el accionamiento.
- Pulsar la tecla de marcha inversa para desbloquear el aparato.
- Aguardar que el accionamiento se detenga.
- Conectar el aparato nuevamente.

Avería

El aparato se desconecta durante la marcha.

Posible causa

El aparato está sobrecargado.
El seguro contra sobrecarga se ha disparado.

Forma de subsanarla

- Desconectar el aparato;
- Extraer el cable de conexión de la toma de corriente.
- Dejar enfriar el aparato durante aprox. 60 minutos.
- Alzar ligeramente el aparato y pulsar el interruptor de protección térmica situado en la parte inferior del mismo (Fig. **14**, 14).
- Introducir el cable de conexión en la toma de corriente.
- Conectar el aparato nuevamente.



Advertencia importante

En caso de no poder solucionar la avería por sus propios medios, deberá avisar al Servicio de Asistencia Técnica Oficial de la marca.

Recetas y sugerencias

Picadora de carne

Juego de discos, finos 3 mm/3,8 mm:

Para procesar carne de pollo, cerdo y res cocida; hígado cocido, pescado cocido para sopas; carne de cerdo y de res cruda para pastel de carne picada; hígado crudo, carne y tocino para morcillas de hígado (Leberwurst); carne de cerdo para sobrasada (Mettwurst)

Juego de discos, media 4,8 mm:

Para procesar carne de cerdo y res para patés y salchichas tipo cervelata;

Juego de discos, grueso 8 mm:

Para procesar carne de cerdo asada para preparar estofados de carne (goulash); restos de carne (de asados, embutidos) para preparar soufflés de restos de carne

Albóndigas de pan rallado y leche

Picadora de carne Tipo CNFW5

Utilizar el disco perforado de 8 mm
300 gramos de pan blanco fresco
40 gramos de margarina o mantequilla
200 ml de leche
2 huevos

1 cucharada sopera de cebollas finamente picadas
Perejil, sal
un poco de harina

Picadora de carne Tipo CNFW6, 7, 8

Utilizar el disco perforado de 4,8 mm
300 gramos de pan blanco fresco
40 gramos de margarina o mantequilla
200 ml de leche
2 huevos
1 cucharada sopera de cebollas finamente picadas
Perejil, sal
un poco de harina

Procesar los ingredientes

- Moler el pan blanco con la picadora de carne (modelo CNFW5, 6, 7) durante aprox. un minuto o aprox. 1/2 minuto (modelo CNFW8).
- Agregar la cebolla finamente picada, el perejil y la mantequilla o margarina; mezclar los ingredientes.
- Batir los huevos, la leche y la sal y mezclarlos con la masa de pan molido.
- Dejar reposar la masa unos minutos. Amasarla nuevamente,
- Formar las albóndigas siempre con las manos mojadas. Pasar las albóndigas por la harina.
- Poner las albóndigas en una cacerola con en agua hirviendo y dejarlas reposar durante 20 minutos.
¡Prestar atención a que no cuezan!

Accesorio para embutido de salchichas

- Reblandecer la tripa natural durante aprox. diez minutos en agua templada antes de embutir la carne en la misma.
- No llenar las tripas en exceso, de lo contrario las salchichas pueden reventar al cocerlas o asarlas.
- ¡Las boquillas se pueden utilizar también sin tripas! Empanar la masa y freírla a continuación.

Accesorio para Kebbe

Recetas para Kebbe relleno

Albóndigas alargadas:

500 gramos de carne de cordero cortada en tiras

500 gramos de trigo burgol lavado y escurrido

1 cebolla pequeña picada

- Hacer pasar alternativamente la carne de cordero y el trigo por el disco perforado fino del accesorio picador.
- Amasar bien la mezcla, añadiendo la cebolla.
- Hacer pasar dos veces más la mezcla por el accesorio picador.

Ingredientes para el relleno:

400 gramos de carne de cordero cortada en tiras

2 cebollas medianas picadas

1 cucharada sopera de aceite de oliva

1 cucharada sopera de harina

2 cucharillas de pimentón

Sal y pimienta

- Hacer pasar la carne de cordero por el disco perforado fino del accesorio picador.
- Dorar las cebollas.
- Añadir la carne de cordero y freír hasta que esté dorada por fuera.
- Agregar los restantes ingredientes. Rehogar durante 1–2 minutos.
- Verter el aceite sobrante.
- Dejar enfriar el relleno.

Preparación de la masa de Kebbe:

- Hacer pasar la masa para las albóndigas por el accesorio para Kebbe.
- Cortar el rollo hueco de masa en tiras de 7,5 cm.
- Aplastar uno de los extremos de las tiras para cerrarlo.
- Introducir por el extremo abierto de la albóndiga algo de relleno; aplastar también este extremo para cerrar la albóndiga.
- Calentar aceite (aprox. a 180 °C) y freír las albóndigas durante aprox. 6 minutos, hasta que adquieran un color dorado,

Accesorio rallador

Elemento cortador insertable

Para cortar cebollas, coles, manzanas, zanahorias

Accesorio para rallado, grueso

Para rallar nueces, chocolate, queso, pan o panecillos asentados

Accesorio para rallado, fino

Para rallar nueces, chocolate, queso

Elemento para rallado insertable

Para rallar patatas, queso parmesano

Consejos para la eliminación de embalajes y el desguace de aparatos usados



El presente aparato incorpora las marcas prescritas por la directiva europea CE/2012/19 relativa a la retirada y el reciclaje de los aparatos eléctricos y electrónicos usados (WEEE).

Esta directiva constituye el marco reglamentario para una retirada y un reciclaje de los aparatos usados con validez para toda la Unión Europea.

Solicite una información detallada y actual a este respecto a su distribuidor o Administración local.

Condiciones de garantía

CONDICIONES DE GARANTIA PAE BOSCH, se compromete a reparar o reponer de forma gratuita durante el período de 24 meses, a partir de la fecha de compra por el usuario final, las piezas cuyo defecto o falta de funcionamiento obedezca a causas de fabricación, así como la mano de obra necesaria para su reparación, siempre y cuando el aparato sea llevado por el usuario al taller del Servicio Técnico Autorizado por BOSCH.

En el caso de que el usuario solicitara la visita del Técnico Autorizado a su domicilio para la reparación del aparato, estará obligado el usuario a pagar los gastos del desplazamiento. Esta garantía no incluye: lámparas, cristales, plásticos, ni piezas estéticas, reclamadas después del primer uso, ni averías producidas por causas ajenas a la fabricación o por uso no doméstico. Igualmente no están amparadas por esta garantía las averías o falta de funcionamiento producidas por causas no imputables al aparato (manejo inadecuado del mismo, limpiezas, voltajes e instalación incorrecta) o falta de seguimiento en las instrucciones de funcionamiento y mantenimiento que para cada aparato se incluyen en el folleto de instrucciones.

Para la efectividad de esta garantía es imprescindible acreditar por parte del usuario y ante el Servicio Autorizado de BOSCH, la fecha de adquisición mediante la correspondiente FACTURA DE COMPRA o que el usuario acompañará con el aparato cuando ante la eventualidad de una avería lo tenga que llevar al Taller Autorizado.

La intervención en el aparato por personal ajeno al Servicio Técnico Autorizado por BOSCH, significa la pérdida de garantía. **GUARDE POR TANTO LA FACTURA DE COMPRA.** Todos nuestros técnicos van provistos del correspondiente carnet avalado por ANFEL (Asociación Nacional de Fabricantes de Electrodomésticos) que le acredita como Servicio Autorizado de BOSCH. Exija su identificación.

MODELO: FD: E-Nr.: F. COMPRA

Muitos parabéns por ter comprado um novo aparelho da Marca BOSCH.

Optou, assim, por um electrodoméstico moderno e de elevada qualidade.

Na nossa página da Internet poderá encontrar mais informações sobre os nossos produtos.

Índice

Para sua segurança	86
Dispositivos de segurança	88
Panorâmica do aparelho	88
Protecção contra sobrecarga	88
Utilização do aparelho	88
Limpeza e manutenção	91
Ajuda em caso de anomalia	92
Receitas e sugestões	92
Indicações sobre reciclagem	94
Condições de garantia	94

Para sua segurança

Leia atentamente estas instruções antes de utilizar o aparelho, para conhecer importantes indicações de segurança e de serviço.

A não observância das indicações sobre a utilização correcta do aparelho exclui uma responsabilidade do fabricante por danos daí resultantes.

Este aparelho destina-se a ser utilizado no processamento de quantidades habituais numa família ou em aplicações similares e não para uso industrial. Utilizações semelhantes a um lar abragem, p. ex., a utilização em cozinhas para colaborades de lojas, escritórios, empresas agrícolas e de outros ramos de actividade, bem como a utilização por clientes de pensões, pequenos hotéis e de outras empresas do género. Utilizar o aparelho apenas nas quantidades e frequências normais num lar.

Este aparelho é adequado para triturar e misturar carne, bacon e peixe crus e cozinhados. Os alimentos a preparar não devem conter partes duras (p. ex., ossos). São possíveis outras aplicações mediante utilização do acessório homologado pelo fabricante. Não pode ser utilizado para processar outros tipos de objectos ou substâncias.

Utilizar o aparelho somente com os acessórios originais.

Favor, guardar as Instruções de serviço. No caso do aparelho mudar de dono, as Instruções de serviço devem acompanhá-lo.

Indicações gerais de segurança

Perigo de choque eléctrico

A utilização deste aparelho não é permitida a crianças. Manter o aparelho e o respectivo cabo de alimentação fora do alcance de crianças. Os aparelhos podem ser utilizados por pessoas com capacidades físicas, sensoriais ou psíquicas diminuídas ou com falta de experiência e conhecimentos, desde que se encontrem sob vigilância ou a utilização segura do aparelho lhes tenha sido ensinada e tenham compreendido os perigos daí resultantes.

Crianças não podem brincar com o aparelho.

O aparelho só deve ser ligado e utilizado de acordo com as indicações constantes da chapa de características. Utilizar o aparelho apenas em interiores. Utilizar o aparelho somente, se o cabo de alimentação ou o próprio aparelho não apresentarem quaisquer danos.

Desligar o aparelho da corrente sempre que este não se encontre sob vigilância e antes de se proceder à sua montagem, desmontagem e limpeza. Não deixar que o cabo passe sobre arestas aguçadas nem superfícies quentes.

Se o cabo de alimentação deste aparelho apresentar danos, terá que ser substituído pelo fabricante ou pelos seus Serviços Técnicos ou por um técnico devidamente qualificado para o efeito, para se evitarem situações de perigo.

As reparações no aparelho devem ser executadas somente pelos nossos Serviços Técnicos.

▲ Indicações de segurança para este aparelho

Perigo de ferimentos

Perigo de choque eléctrico

Nunca mergulhar o aparelho base em líquidos nem lavá-lo na máquina de lavar loiça. Não utilizar qualquer aparelho de limpeza a vapor. Só ligar a ficha à tomada, quando estiverem concluídos todos os preparativos para o trabalho com o aparelho.

Depois de uma falha de energia, o aparelho ligado volta a funcionar. Antes de iniciar a limpeza, desligar a ficha da tomada.

Só colocar/retirar os acessórios com o accionamento completamente imobilizado e com a ficha desligada da tomada.

Nunca montar/desmontar os acessórios no aparelho base.

Perigo de ferimentos devido às lâminas afiadas/accionamento em rotação.

Não tocar nas peças em rotação. Não tocar no compartimento de enchimento. Para empurrar os alimentos deverá utilizar sempre o calcador.

Perigo de ferimentos devido às lâminas afiadas

Não tocar nas lâminas e arestas afiadas das peças de encaixe para raspar e cortar. Durante o funcionamento, não tocar nas peças de encaixe para raspar e cortar.

Atenção!

Nunca usar simultaneamente o botão para ligar/desligar e o botão de sentido inverso. Antes de premir o outro botão, aguardar até o accionamento ficar totalmente imobilizado. Perigo de danos no aparelho

Dispositivos de segurança


Protecção contra sobrecarga (interruptor de protecção térmica)

Se, durante a utilização, o motor se desligar sozinho, isso significa que foi activada a protecção contra sobrecarga.

Possíveis causas: preparação simultânea de grandes quantidades de alimentos ou bloqueio provocado por ossos.

Como proceder na activação dum sistema de segurança, ver «Ajuda em caso de anomalias».

Panorâmica do aparelho

Estas Instruções de serviço descrevem diversos modelos (ver também a lista de modelos, Fig. ) .

Por favor, desdobre as páginas com as ilustrações.

Fig. 

- 1 Picador de carne
- 2 Accionamento
- 3 Acessório picador de carne
- 4 Cubeta de enchimento
Plástico ou inox *
- 5 Calcador
- 6 Tampa do calcador
- 7 Botão de segurança
- 8 Pega de transporte
- 9 Compartimento de arrumação
com peça de encaixe
- 10 Tampa do compartimento de arrumação
- 11 Luz de controlo
- 12 Botão de sentido inverso
- 13 Botão para ligar/desligar
- 14 Interruptor de protecção térmica
- 15 Arrumação do cabo

Acessório picador de carne

- 16 Estrutura
- 17 Sem-fim com arrastador
- 18 Lâmina
- 19 Disco perfurado
 - a) grosso, diâmetro de furo 8 mm
 - b) fino, diâmetro de furo 3 mm *
 - c) fino, diâmetro de furo 3,8 mm *
 - d) média, diâmetro de furo 4,8 mm *

20 Anel roscado

Acessório para enchidos

- 21 Bico
- 22 Anel de suporte

Acessório para bolinhos de carne

- 23 Moldador
- 24 Anel cónico

Acessório para espremer fruta *

- 25 Estrutura
- 26 Sem-fim
- 27 Passador de encaixe

- a) fino
- b) grosso

- 28 Suporte do passador
- 29 Funil de saída
- 30 Anel roscado
- 31 Bocal para borra

Acessório para raspar *

- 32 Estrutura
- 33 Calcador
- 34 Peças de encaixe intercambiáveis
 - a) Peça de encaixe para cortar
 - b) Peça de encaixe para raspar, grosso
 - c) Peça de encaixe para raspar, fino
 - d) Peça de encaixe para ralar

* Dependente do modelo

Protecção contra sobrecarga

Para evitar maiores danos no seu aparelho, em caso de sobrecarga, o arrastador tem um entalhe (ponto teórico de ruptura).

Em caso de sobrecarga, o arrastador parte precisamente neste ponto. O arrastador pode, no entanto, ser facilmente substituído.

De resto, peças de substituição com ponto teórico de ruptura não fazem parte das nossas obrigações de garantia.

Essas peças de substituição podem ser adquiridas junto da assistência técnica (n.º de encomenda: 753348).

Utilização



Perigo de ferimentos

Só ligar a ficha à tomada, quando estiverem concluídos todos os preparativos para o trabalho com o aparelho.

- Limpar bem o aparelho e os acessórios, antes da primeira utilização, ver «Limpeza e manutenção».

Fig. 13

- Guardar os discos perfurados no compartimento de arrumação.
- Guardar as peças dos acessórios para enchidos e bolinhos de carne no calcador e fechá-lo com a tampa.

Montar o acessório picador de carne**Fig. 14**

- Retirar o disco perfurado com o diâmetro de furos desejado de dentro do compartimento de arrumação.
- Aplicar o sem-fim na caixa.
- Colocar a lâmina no sem-fim. As lâminas devem ficar viradas para o disco perfurado.
- Colocar o disco perfurado com o diâmetro de furos desejado no sem-fim. **A reentrância do disco deve assentar na saliência da estrutura.**
- Enroscar o anel roscado no sentido dos ponteiros do relógio. Não apertar demasiado o anel roscado.
- A desmontagem ocorre na sequência inversa.

Utilização:

- Para trabalhar carne, toucinho, aves e peixe crus ou cozidos.
- Retirar sempre todos os ossos.
- Para preparar um bife tártaro passar duas vezes a carne no picador.

Montar o acessório para enchidos**Indicação:**

São utilizadas as peças do acessório picador de carne **(sem disco perfurado nem lâmina)**.

Fig. 15

- Retirar o bocal (A) e o anel de suporte (D) de dentro do calcador.
- Aplicar o sem-fim na caixa.
- Colocar o bocal no anel roscado.
- Colocar o anel de suporte no sem-fim e segurar. **A reentrância do anel de suporte deve assentar na saliência da estrutura.**
- Enroscar o bocal no sentido dos ponteiros do relógio. Não apertar demasiado o anel roscado.
- A desmontagem ocorre na sequência inversa.

Utilização:

Para encher tripas naturais e sintéticas com massa de enchidos.

Montar acessório para bolinhos de carne**Indicação:**

São utilizadas as peças do acessório picador de carne **(sem disco perfurado nem lâmina)**.

Fig. 16

- Retirar o moldador (B) e o anel cónico (C) de dentro do calcador.
- Aplicar o sem-fim na caixa.
- Colocar o moldador no anel roscado.
- Colocar o anel cónico no sem-fim e segurar. **A reentrância do anel cónico deve assentar na saliência da estrutura.**
- Enroscar o anel roscado com moldador no sentido dos ponteiros do relógio. Não apertar demasiado o anel roscado.
- A desmontagem ocorre na sequência inversa.

Utilização:

Para moldar tubos de massa.

Trabalhar com o aparelho**Perigo de ferimentos**

Só colocar/retirar o acessório com o accionamento completamente imobilizado e com a ficha desligada da tomada. Não tocar no compartimento de enchimento. Para empurrar os alimentos deverá utilizar sempre o calcador.

Fig. 17

- Colocar o aparelho sobre uma superfície de trabalho plana e limpa.
- Retirar o cabo eléctrico do local de arrumação do cabo e puxá-lo até ao comprimento desejado.
- Colocar no accionamento o acessório picador de carne montado, ligeiramente inclinado para a direita.
- Rodar o acessório picador de carne para cima, até encaixar.
- Apertar bem o anel roscado no acessório picador de carne.
- Montar o recipiente de enchimento.
- Inserir o calcador na abertura de enchimento.

- Colocar uma tigela ou um prato por baixo da saída.
- Ligar a ficha à tomada.
- Ligar o aparelho com o botão para ligar/desligar.
- Colocar os alimentos a trabalhar no recipiente de enchimento.
- Para empurrar os alimentos utilizar, exclusivamente, o calçador.

Indicação de utilização:

Se os alimentos a triturar ficarem presos no sem-fim: utilizar o botão de sentido inverso para soltar os alimentos.

1. Desligar o aparelho com o botão para ligar/desligar.
2. Aguardar até o accionamento ficar completamente imobilizado.
3. Premir brevemente o botão de sentido inverso.
4. Aguardar até o accionamento ficar completamente imobilizado.
5. Ligar o aparelho com o botão para ligar/desligar.

Depois do trabalho:

- Desligar o aparelho com o botão para ligar/desligar.
- Desligar a ficha da tomada.
- Retirar o calçador.
- Retirar a cubeta de enchimento.
- Retirar o acessório picador de carne.
Para isso, mantendo premido o botão de desbloqueio, rodar o acessório para a direita e retirá-lo.
- Desmontar o acessório picador de carne.
- Limpar todos os componentes, ver «Limpeza e manutenção».

Acessório para espremer fruta

(em alguns modelos)

Espremer frutos de baga, tomates, maçãs, pêras, ou frutos de roseira para sumo/musses. A selecção do passador de encaixe determina o teor de polpa de fruta no sumo.

Não espremer fruta cujo diâmetro das grainhas seja semelhante ao diâmetro dos furos do passador de encaixe do acessório para espremer fruta (p. ex., framboesas).



Perigo de ferimentos

Só colocar/retirar o acessório com o accionamento completamente imobilizado e com a ficha desligada da tomada. Não tocar no compartimento de enchimento. Para empurrar os alimentos deverá utilizar sempre o calçador.

Atenção!

Não trabalhar frutos ou legumes ultracongelados.

Retirar os caroços (cerejas, ameixas, alperces,...).

Fig. 6

- Aplicar o sem-fim na caixa.
- Colocar o passador de encaixe no suporte do passador.
Pressionar o passador de encaixe até ao batente.
- Colocar o suporte do passador no anel roscado.
- Enroscar o anel roscado com o suporte do passador no sentido dos ponteiros do relógio. **A reentrância do suporte do passador deve assentar na saliência da estrutura.**
Não apertar demasiado o anel roscado.
- Enroscar o bocal para borra no suporte do passador.
- Fixar o funil de saída no suporte do passador, encaixando-o.
- Colocar no accionamento o acessório para espremer fruta montado, ligeiramente inclinado para a direita.
- Rodar para cima o acessório para espremer fruta, até encaixar.
- Apertar bem o anel roscado no acessório para espremer fruta.
- Montar o recipiente de enchimento.
- Colocar um recipiente adequado por baixo da abertura de saída do sumo.
- Colocar uma tigela ou um prato por baixo de abertura do bocal para borra.
- Ligar a ficha à tomada.
- Colocar os alimentos a trabalhar no recipiente de enchimento.

- Ligar o aparelho com o botão para ligar/desligar.
- Pressionar os alimentos para baixo com o calcador. Não exercer demasiada pressão! O passador de encaixe pode danificar-se.

Indicação de utilização:

- Primeiro, soltar o bocal para borra o suficiente para que a borra (componentes sólidos) ainda escoe húmida.
- Depois fechar o bocal para borra lentamente, até o sumo e a borra terem a consistência desejada.

Depois do trabalho:

- Desligar o aparelho com o botão para ligar/desligar.
- Desligar a ficha da tomada.
- Retirar o calcador.
- Retirar a cubeta de enchimento.
- Retirar o acessório para espremer fruta. Para isso, mantendo premido o botão de desbloqueio, rodar o acessório para a direita e retirá-lo.
- Desmontar o acessório para espremer fruta. A desmontagem ocorre na sequência inversa.
- Limpar todos os componentes, ver «Limpeza e manutenção».

Acessório para raspar

(em alguns modelos)

Para ralar e cortar queijo, fruta, legumes, nozes, amêndoas, pãezinhos secos e pedaços de pão, chocolate e outros alimentos duros.



Perigo de ferimentos

Só colocar/retirar o acessório com o accionamento completamente imobilizado e com a ficha desligada da tomada. Não tocar nas lâminas e arestas afiadas das peças de encaixe para raspar e cortar.

Não tocar no compartimento de enchimento. Para empurrar os alimentos deverá utilizar sempre o calcador.

Fig. 14

- Inserir a peça de encaixe desejada na estrutura do acessório para raspar. A peça de encaixe fica automaticamente bloqueada ao ligar o aparelho.

- Colocar o acessório para raspar, ligeiramente inclinado para a direita, no accionamento.
- Rodar para cima o acessório para raspar, até encaixar.
- Colocar uma tigela ou um prato por baixo da saída.
- Ligar a ficha à tomada.
- Inserir os alimentos a preparar na abertura de enchimento.
- Inserir e segurar o calcador.

Indicação:

O calcador só pode ser inserido numa posição. Prestar atenção à posição da parte arredondada!

- Ligar o aparelho com o botão para ligar/desligar.
- Pressionar os alimentos para baixo com o calcador. Não exercer demasiada pressão!

Depois do trabalho:

- Desligar o aparelho com o botão para ligar/desligar.
- Desligar a ficha da tomada.
- Retirar o calcador.
- Retirar o acessório para raspar. Para isso, mantendo premido o botão de desbloqueio, rodar o acessório para a direita e retirá-lo.
- Desmontar o acessório para raspar.
- Limpar todos os componentes, ver «Limpeza e manutenção».

Limpeza e manutenção



Indicação importante!

O aparelho não carece de manutenção. Uma limpeza cuidadosa evita danos no aparelho e preserva a sua funcionalidade.



Perigo de choque eléctrico

Nunca mergulhar o aparelho base em líquidos nem lavá-lo na máquina de lavar loiça.

Antes de iniciar a limpeza, desligar a ficha da tomada!

Atenção!

Não utilizar, por isso, produtos de limpeza abrasivos.

As zonas exteriores do aparelho podem ficar danificadas.

Não lavar as peças de alumínio (estrutura, sem fim e anel roscado do acessório picador de carne) na máquina de lavar loiça.

Com o tempo, podem surgir alterações de cor, que não têm qualquer problema.

Limpeza do aparelho

- Desligar a ficha da tomada.
- Limpar o aparelho com um pano húmido. Se necessário, utilizar um pouco de detergente da loiça.

Lavar acessórios

- Lavar à mão a estrutura, o sem-fim e o anel roscado do acessório picador de carne.
- As peças metálicas devem ser secas imediatamente após a lavagem e, depois, passar-lhe um pouco de óleo alimentar para protecção contra oxidação.
- Para saber como lavar cada uma das peças, consultar a tabela da figura 11.

Ajuda em caso de anomalia**Anomalia**

O aparelho pára, mas não se desliga.

Causa possível

O aparelho está em sobrecarga, p. ex. picador de carne bloqueado.

Solução

- Desligar o aparelho e aguardar até ele ficar imobilizado.
- Premir o botão de sentido inverso para soltar os alimentos.
- Aguardar até o accionamento ficar completamente imobilizado.
- Voltar a ligar o aparelho.

Anomalia

O aparelho desliga durante o funcionamento.

Causa possível

Aparelho sobrecarregado. A protecção contra sobrecarga disparou.

Solução

- Desligar o aparelho.
- Desligar a ficha da tomada.
- Deixar o aparelho arrefecer durante cerca de 60 minutos.
- Levantar o aparelho e premir o interruptor de protecção térmica na parte inferior do aparelho (figura 11, 14).
- Ligar a ficha à tomada.
- Voltar a ligar o aparelho.

**Indicação importante!**

Se não conseguir eliminar a anomalia, queira dirigir-se ao Posto de Assistência da sua área.

Receitas e sugestões**Acessório picador de carne****Disco com furos, fino 3 mm/3,8 mm**

Carne de galinha, porco e vaca cozinhada, fígado cozinhado, peixe cozido para sopas; carne crua de porco e vaca para picar; fígado cru, carne e bacon para enchidos de fígado; carne de porco para salsicha defumada

Disco com furos, média 4,8 mm:

Carne de porco e vaca para pastéis e enchidos;

Disco com furos, grosso 8 mm:

Carne de porco salteada para sopa de carne; restos (carne assada, enchidos, ...) para fazer empadão

Bolinhos de pão**Picador de carne tipo CNFW5**

Utilizar disco perfurado de 8 mm

300 g de pão de trigo fresco

40 g de manteiga ou margarina

200 ml de leite

2 ovos

1 colher de sopa de cebolas bem picadas

Salsa, sal

Um pouco de farinha

Picador de carne tipo CNFW6, 7, 8

Utilizar disco perfurado de 4,8 mm

300 g de pão de trigo fresco

40 g de manteiga ou margarina

200 ml de leite

2 ovos

1 colher de sopa de cebolas bem picadas

Salsa, sal

Um pouco de farinha

Preparação dos ingredientes

- Moer o pão de trigo com o picador de carne (modelo CNFW5, 6, 7) durante cerca de 1 minuto e (modelo CNFW8) durante cerca de 1/2 minuto.
- Adicionar a cebola picada, a salsa e a manteiga e misturar.
- Bater os ovos com o leite e sal e envolver na massa de pão.
- Deixar a massa apurar durante alguns minutos. Depois amassar bem novamente.
- Para moldar os bolinhos, molhar bem as mãos em água. Passar os bolinhos por farinha.
- Deitar os bolinhos em água a ferver e deixar cozinhar durante 20 minutos. Não deixar levantar fervura!

Acessório para enchidos

- Demolhar a tripa natural em água morna durante 10 minutos antes de a utilizar.
- Não encher demasiado, senão os enchidos podem rebentar ao serem cozinhados.
- Também se pode utilizar o bocal sem tripa! Panar a massa de enchido e depois fritar ou assar.

Acessório para bolinhos de carne

Receita para bolinhos recheados com carne

Massa exterior:

500 g de borrego cortado em tiras
500 g de trigoilho lavado e escorrido
1 pequena cebola picada

- Passar alternadamente borrego e trigoilho pelo disco perfurado fino do aces-sório picador de carne.
- Mexer bem a massa e envolver a cebola.
- Passar a mistura mais duas vezes pelo acessório picador de carne.

Para o recheio:

400 g de borrego cortado em tiras
2 cebolas médias picadas
1 colher de sopa de óleo
1 colher de sopa de farinha
2 colheres de chá de pimenta da Jamaica
Sal e pimenta

- Passar o borrego pelo disco perfurado fino do acessório picador de carne.
- Refogar a cebola até ficar alourada.
- Adicionar a carne de borrego e salteá-la bem.
- Adicionar os restantes ingredientes. Deixar estufar tudo durante cerca de 1 a 2 minutos.
- Escorrer a gordura excedente.
- Deixar o recheio arrefecer.

Preparação dos bolinhos de carne:

- Deitar a mistura para a massa no acessório para bolinhos de carne.
- Cortar o tubo de massa em pedaços de 7,5 cm.
- Pressionar a extremidade de um tubinho de massa.
- Inserir um pouco de recheio pela abertura e depois também fechar a outra extremidade do tubo de massa, pressionando-a.
- Aquecer o óleo (a cerca de 180 °C) e fritar os tubos de massa recheados durante cerca de 6 minutos, até ficarem alourados.

Acessório para raspar

Peça de encaixe para cortar

Para cebolas, ervas aromáticas, maçãs, cenouras

Peça de encaixe para raspar, grosso

Para nozes, chocolate, queijo, pão duro

Peça de encaixe para raspar, fino

Para nozes, chocolate, queijo

Peça de encaixe para ralar

Para batatas, queijo parmesão

Indicações sobre reciclagem



Este aparelho está identificado de acordo com a Norma Europeia 2012/19/CE sobre aparelhos eléctricos e electrónicos usados (Waste electrical and electronic equipment – WEEE).

A Norma prevê as condições para recolha e valorização de aparelhos usados, a vigorar em toda a UE.

Poderá informar-se sobre os meios actuais de reciclagem Junto do seu Agente ou dos Serviços Municipalizados.

Condições de garantia

Para este aparelho vigoram as condições de garantia publicadas pelo nosso representante no país, em que o mesmo for adquirido. O Agente onde comprou o aparelho poderá dar-lhe mais pormenores sobre este assunto. Para a prestação de qualquer serviço em garantia é, no entanto, necessária a apresentação do documento de compra do aparelho.

Συγχαρητήρια για την αγορά της νέας σας συσκευής από τον Όικο BOSCH. Μ' αυτή διαλέξατε μια μοντέρνα, υψηλής ποιότητας οικιακή συσκευή. Περαιτέρω πληροφορίες σχετικά με τα προϊόντα μας θα βρείτε στην ιστοσελίδα μας.

Περιεχόμενα

Για την ασφάλειά σας	95
Συστήματα ασφαλείας	97
Με μια ματιά	97
Προστασία από υπερφόρτωση	98
Χειρισμός	98
Καθαρισμός και φροντίδα	101
Αντιμετώπιση βλαβών	102
Συνταγές και Συμβουλές	102
Απόσυρση	103
ΟΡΟΙ ΕΓΓΥΗΣΗΣ	103

Για την ασφάλειά σας

Πριν τη χρήση διαβάστε προσεκτικά τις παρούσες οδηγίες, ώστε να γνωρίζετε σημαντικές υποδείξεις ασφαλείας και χειρισμού για την παρούσα συσκευή.

Η μη τήρηση των οδηγιών για τη σωστή χρήση της συσκευής αποκλείει την ευθύνη του κατασκευαστή για ζημιές που προκύπτουν από αυτή.

Η παρούσα συσκευή προορίζεται για την επεξεργασία ποσοτήτων, συνήθων για το νοικοκυριό ή σε μη επαγγελματικές εφαρμογές, παρομοίως με νοικοκυριό. Οι παρόμοιες με το νοικοκυριό εφαρμογές περιλαμβάνουν π. χ. τη χρήση σε κουζίνες για τους υπαλλήλους καταστημάτων, γραφείων, αγροτικών και άλλων επιχειρήσεων, καθώς και τη χρήση από ενοικιαστές ξενώνων, μικρών ξενοδοχείων και παρομοίων κατοικιών. Χρησιμοποιείτε τη συσκευή μόνο για ποσότητες και χρόνους επεξεργασίας, συνήθεις για το νοικοκυριό. Η παρούσα συσκευή είναι κατάλληλη για το κόψιμο και την ανάμειξη ωμού και μαγειρεμένου κρέατος, λαρδιού, πουλερικών και ψαριού. Τα προς επεξεργασία τρόφιμα πρέπει να μην περιέχουν καθόλου σκληρά συστατικά (π.χ. κόκκαλα). Με τη χρήση των από τον κατασκευαστή εγκεκριμένων εξαρτημάτων είναι δυνατές περαιτέρω εφαρμογές.

Δεν επιτρέπεται να χρησιμοποιηθεί για την επεξεργασία άλλων αντικειμένων ή αντίστοιχα ουσιών.

Χρησιμοποιείτε τη συσκευή μόνο με τα αυθεντικά εξαρτήματα.

Παρακαλείσθε να φυλάξετε τις οδηγίες χρήσης.

Κατά την παραχώρηση της συσκευής σε τρίτους δώστε μαζί τις οδηγίες χρήσης.

▲ Γενικές υποδείξεις ασφαλείας

Κίνδυνος ηλεκτροπληξίας

Η παρούσα συσκευή δεν επιτρέπεται να χρησιμοποιείται από παιδιά. Κρατάτε τη συσκευή και το τροφοδοτικό καλώδιό της μακριά από παιδιά.

Οι συσκευές μπορούν να χρησιμοποιούνται από πρόσωπα με μειωμένες φυσιολογικές, αισθητήριες ή νοητικές ικανότητες καθώς και έλλειψη εμπειρίας και γνώσης, όταν επιβλέπονται ή έχουν καταρτιστεί σχετικά με την ασφαλή χρήση της συσκευής και έχουν κατανοήσει τους κινδύνους που απορρέουν από αυτή.

Τα παιδιά δεν επιτρέπεται να παίζουν με τη συσκευή.

Συνδέετε και λειτουργείτε τη συσκευή μόνο σύμφωνα με τα στοιχεία στην πινακίδα τύπου. Χρησιμοποιείτε τη συσκευή μόνο σε κλειστούς χώρους. Χρησιμοποιείτε τη συσκευή μόνον, όταν αυτή και το καλώδιό της δεν παρουσιάζουν βλάβες.

Όταν δεν την επιβλέπετε – πριν τη συναρμολόγηση, την αποσυναρμολόγηση ή τον καθαρισμό – η συσκευή πρέπει να απομονώνεται πάντοτε από το δίκτυο.

Μη φέρνετε το τροφοδοτικό καλώδιο σε επαφή με αιχμηρές άκρες ή με καυτές επιφάνειες.

Η αλλαγή του τροφοδοτικού καλωδίου, όταν αυτό παρουσιάζει κάποια βλάβη, πρέπει να γίνεται από τον κατασκευαστή ή την αντίστοιχη υπηρεσία τεχνικής εξυπηρέτησης πελατών ή από κατάλληλα καταρτισμένο πρόσωπο, ώστε να αποφεύγονται οι κίνδυνοι.

Οι επισκευές στη συσκευή πρέπει να ανατίθενται μόνο στην υπηρεσία τεχνικής εξυπηρέτησης των πελατών μας.

▲ Υποδείξεις ασφαλείας για την παρούσα συσκευή

Κίνδυνος τραυματισμού

Κίνδυνος ηλεκτροπληξίας

Μη βυθίσετε τη βασική συσκευή ποτέ μέσα σε υγρά ούτε να την πλύνετε στο πλυντήριο πιάτων. Μη χρησιμοποιήσετε ατμοκαθαριστή. Βάλτε το φινιρίσμα στην πρίζα, αφού ολοκληρωθούν πρώτα όλες οι προετοιμασίες για την εργασία με τη συσκευή. Μετά από διακοπή ρεύματος ξαναξεκινά η ενεργοποιημένη συσκευή.

Πριν την έναρξη εργασιών καθαρισμού, βγάλτε το φινιρίσμα από την πρίζα. Τοποθετείτε/αφαιρείτε τα προσαρτήματα μόνο με ακινητοποιημένη την κίνηση και με βγαλμένο το φινιρίσμα από την πρίζα.

Μη συναρμολογείτε/αποσυναρμολογείτε τα προσαρτήματα στη βασική συσκευή.

Κίνδυνος τραυματισμού από το κοφτερό μαχαίρι/την περιστρεφόμενη κίνηση

Μην πιάνετε τα περιστρεφόμενα μέρη.

Μη βάζετε τα χέρια σας μέσα στο στόμιο πλήρωσης.

Για να πιέσετε τα τρόφιμα μέσα στη συσκευή, χρησιμοποιείτε πάντοτε τον πιεστή.

Κίνδυνος τραυματισμού από τις κοφτερές λάμες

Μην πιάνετε το κοφτερό μαχαίρι και τις ακμές των ενθέτων τριψίματος και κοπής. Κατά τη λειτουργία μην πιάνετε στα ένθετα τριψίματος και κοπής.

Προσοχή!

Μη χρησιμοποιείτε ποτέ ταυτόχρονα το πλήκτρο On/Off και το πλήκτρο αντίστροφης κίνησης. Πριν το πάτημα του άλλου πλήκτρου περιμένετε την πλήρη ακινητοποίηση της κίνησης. Κίνδυνος ζημιάς στη συσκευή.

Συστήματα ασφαλείας

Ασφάλεια υπερφόρτωσης (διακόπτης θερμοπροστασίας)

Σε περίπτωση που ο κινητήρας σταματήσει αυτόματα κατά τη χρήση, τότε έχει ενεργοποιηθεί η προστασία υπερφόρτωσης.

Πιθανές αιτίες μπορούν να είναι η ταυτόχρονη επεξεργασία πολύ μεγάλων ποσοτήτων τροφίμων ή ένα μπλοκάρισμα από κόκκαλα.

Σχετικά με την συμπεριφορά σε περίπτωση ενεργοποίησης κάποιου συστήματος ασφαλείας ανατρέξτε στην παράγραφο "Αντιμετώπιση βλαβών".

Με μια ματιά

Οι οδηγίες χρήσης περιγράφουν διάφορες παραλλαγές, βλ. επίσης στον συνοπτικό πίνακα μοντέλων (Εικόνα **14**).

Παρακαλείσθε ν' ανοίξετε τις σελίδες με τις εικόνες.

Εικόνα **14**

- 1 Κρεατομηχανή
- 2 Κίνηση
- 3 Προσάρτημα κρεατομηχανής
- 4 Δοχείο πλήρωσης
Πλαστικό υλικό ή ανοξείδωτο χάλυβα *
- 5 Πιεστής
- 6 Καπάκι για τον πιεστή
- 7 Πλήκτρο ασφάλισης
- 8 Λαβή μεταφοράς
- 9 Χώρος φύλαξης με ένθετο
- 10 Καπάκι για χώρο φύλαξης
- 11 Ενδεικτική λυχνία
- 12 Πλήκτρο αντίστροφης κίνησης
- 13 Πλήκτρο On/Off
- 14 Διακόπτης θερμοπροστασίας
- 15 Φύλαξη καλωδίου

Προσάρτημα κρεατομηχανής

- 16 Περιβλήμα
- 17 Κοχλίας με κόμπλερ
- 18 Μαχαίρι
- 19 Διάτρητος δίσκος
 - a) τριψίματος, διάμετρος τρύπας 8 mm
 - b) ψιλό κόψιμο, διάμετρος τρύπας 3 mm *
 - c) ψιλό κόψιμο, διάμετρος τρύπας 3,8 mm *
 - d) μεσαία, διάμετρος τρύπας 4,8 mm *

20 Αεαυοιο ααεογείο

Προσάρτημα γεμίσματος λουκάνικων

- 21 Ακροστόμιο
- 22 Φέρον δακτύλιος

Προσάρτημα για κεφτεδάκια

- 23 Μορφοποιητής
- 24 Κωνικός δακτύλιος

Προσάρτημα εκχυμωτή *

- 25 Περιβλήμα
- 26 Κοχλίας
- 27 Ένθετο φίλτρου
 - a) Λεπτή άλεση
 - b) τριψίματος

28 Φορέας φίλτρου

- 29 Χωνί εκροής
- 30 Αεαυοιο ααεογείο
- 31 Ακροφύσιο στερεών υπολειμμάτων

Προσάρτημα τριψίματος *

- 32 Περιβλήμα
- 33 Πιεστής
- 34 Ανταλλάξιμο ένθετο
 - a) Ένθετο κοπής
 - b) Ένθετο τριψίματος; χοντρό τρίψιμο
 - c) Ένθετο τριψίματος, ψιλό κόψιμο
 - d) Ένθετο τριψίματος

* Ανάλογα με το μοντέλο

Προστασία από υπερφόρτωση

Για να εμποδιστούν μεγάλες ζημιές στη συσκευή σας σε περίπτωση υπερφόρτωσης της κρεατομηχανής, το κόμπλερ διαθέτει μια εγκοπή (σημείο ηθελημένης θραύσης).

Σε περίπτωση υπερφόρτωσης σπάζει το κόμπλερ σ' αυτό το σημείο. Το κόμπλερ μπορεί όμως να αντικατασταθεί εύκολα. Διαφορετικά τα ανταλλακτικά με σημείο ηθελημένης θραύσης δεν αποτελούν μέρος των υποχρεώσεών μας στα πλαίσια της παροχής εγγύησης.

Τέτοια ανταλλακτικά μπορείτε να προμηθευτείτε έναντι του ανάλογου αντιτίμου από την υπηρεσία τεχνικής εξυπηρέτησης πελατών (κωδικός παραγγελίας 753348).

Χειρισμός



Κίνδυνος τραυματισμού!

Βάλτε το φιλς στην πρίζα, αφού ολοκληρωθούν πρώτα όλες οι προετοιμασίες για την εργασία με τη συσκευή.

- Πριν την πρώτη χρήση καθαρίζετε καλά τη συσκευή και τα εξαρτήματά, βλ. στο κεφάλαιο "Καθαρισμός και φροντίδα".

Εικόνα

- Φυλάτε τους διάτρητους δίσκους στον χώρο φύλαξης.
- Φυλάτε τα επιμέρους μέρη του προσαρτήματος γεμίσματος λουκάνικων και του προσαρτήματος για κεφτεδάκια στον πιεστή και κλείστε τον με το καπάκι του.

Συναρμολόγηση προσαρτήματος κρεατομηχανής

Εικόνα

- Πάρτε από τον χώρο φύλαξης τον διάτρητο δίσκο με την επιθυμητή διάμετρο οπών.
- Τοποθετήστε τον κοχλία στο περίβλημα.
- Τοποθετήστε το μαχαίρι επάνω στον κοχλία. Οι λεπίδες πρέπει να δείχνουν προς τον διάτρητο δίσκο.
- Τοποθετήστε τον διάτρητο δίσκο με την επιθυμητή διάμετρο οπών επάνω στον κοχλία. **Η εγκοπή στον διάτρητο δίσκο πρέπει να εφαρμόζει στη μύτη στο περίβλημα.**

- Βιδώστε τον βιδωτό δακτύλιο στη φορά των δεικτών του ρολογιού. Μην σφίξετε πολύ τον βιδωτό δακτύλιο.
- Η αποσυναρμολόγηση γίνεται στην αντίστροφη σειρά.

Χρήση:

- Επεξεργασία ωμού και βρασμένου κρέατος, λαρδιού, πουλερικών και ψαριού.
- Μην επεξεργάζεστε κόκαλα.
- Τον κιμά από βοδινό φιλέτο που τρώγεται ωμός, τον κόβετε δύο φορές.

Συναρμολόγηση του προσαρτήματος γεμίσματος λουκάνικων

Υπόδειξη:

Χρησιμοποιούνται τα μέρη του προσαρτήματος κρεατομηχανής (**χωρίς διάτρητο δίσκο και μαχαίρι**).

Εικόνα

- Πάρτε το ακροφύσιο (A) και τον φέροντα δακτύλιο (D) από τον πιεστή.
- Τοποθετήστε τον κοχλία στο περίβλημα.
- Τοποθετήστε το ακροφύσιο στον βιδωτό δακτύλιο.
- Τοποθετήστε τον φέροντα δακτύλιο επάνω στον κοχλία και κρατήστε τον. **Η εγκοπή στον φέροντα δακτύλιο πρέπει να εφαρμόζει στη μύτη στο περίβλημα.**
- Βιδώστε από πάνω τον βιδωτό δακτύλιο με ακροφύσιο στη φορά των δεικτών του ρολογιού. Μην σφίξετε πολύ τον βιδωτό δακτύλιο.
- Η αποσυναρμολόγηση γίνεται στην αντίστροφη σειρά.

Χρήση:

Για το γέμισμα τεχνητού και φυσικού εντέρου με μάζα για λουκάνικα.

Συναρμολόγηση του προσαρτήματος για κεφτεδάκια

Υπόδειξη:

Χρησιμοποιούνται τα μέρη του προσαρτήματος κρεατομηχανής (**χωρίς διάτρητο δίσκο και μαχαίρι**).

Εικόνα

- Πάρτε τον μορφοποιητή (B) και τον κωνικό δακτύλιο (C) από τον πιεστή.
- Τοποθετήστε τον κοχλία στο περίβλημα.
- Τοποθετήστε τον μορφοποιητή στον βιδωτό δακτύλιο.

- Τοποθετήστε τον κωνικό δακτύλιο επάνω στον κοχλία και κρατήστε τον. **Η εγκατάσταση κωνικού δακτύλιου πρέπει να εφαρμόζει στη μύτη στο περιβλήμα.**
- Βιδώστε από πάνω τον βιδωτό δακτύλιο με μορφοποιητή στη φορά των δεικτών του ρολογιού. Μην σφίξετε πολύ τον βιδωτό δακτύλιο.
- Η αποσυναρμολόγηση γίνεται στην αντίστροφη σειρά.

Χρήση:

Για τον σχηματισμό σωλήνων από ζύμη.

Εργασία με τη συσκευή



Κίνδυνος τραυματισμού

Τοποθετείτε/Αφαιρείτε το προσάρτημα μόνο με ακινητοποιημένη την κίνηση και με βγαλμένο το φιν από την πρίζα. Μην βάζετε τα χέρια σας μέσα στο στόμιο πλήρωσης. Για να πιέσετε τα τρόφιμα μέσα στη συσκευή, χρησιμοποιείτε πάντοτε τον πιεστή.

Εικόνα 16

- Τοποθετήστε τη συσκευή επάνω σε επίπεδο, καθαρό πάγκο εργασίας.
 - Βγάλτε το τροφοδοτικό καλώδιο από τη φύλαξη καλωδίου και τραβήξτε το ως το επιθυμητό μήκος.
 - Τοποθετήστε το πλήρως συναρμολογημένο προσάρτημα κρεατομηχανής με ελαφριά κλίση προς τα δεξιά επάνω στην κίνηση.
 - Στρέψτε το προσάρτημα κρεατομηχανής προς τα πάνω, μέχρι να κουμπώσει.
 - Σφίξτε τον βιδωτό δακτύλιο στο προσάρτημα κρεατομηχανής.
 - Τοποθετήστε από πάνω το δοχείο πλήρωσης.
 - Τοποθετήστε τον πιεστή στο άνοιγμα πλήρωσης.
 - Τοποθετήστε μπολ ή πιάτο κάτω από το άνοιγμα εξόδου.
 - Βάζετε το φιν στην πρίζα.
 - Ενεργοποιήστε τη συσκευή με το πλήκτρο On/Off.
- Βάλτε τα προς επεξεργασία τρόφιμα μέσα στο δοχείο πλήρωσης.
 - Για το κατόπιν στρώσιμο χρησιμοποιείτε αποκλειστικά τον πιεστή.

Υπόδειξη εφαρμογής:

Σε περίπτωση που έχουν μαγκώσει τα προς κόψιμο τρόφιμα στον κοχλία: Χρησιμοποιήστε το πλήκτρο αντίστροφης κίνησης, για να λύσετε το μπλοκάρισμα.

1. Απενεργοποιήστε τη συσκευή με το πλήκτρο On/Off.
2. Περιμένετε την ακινητοποίηση της κίνησης.
3. Πατήστε για λίγο το πλήκτρο αντίστροφης κίνησης.
4. Περιμένετε την ακινητοποίηση της κίνησης.
5. Ενεργοποιήστε τη συσκευή με το πλήκτρο On/Off.

Μετά την εργασία:

- Απενεργοποιήστε τη συσκευή με το πλήκτρο On/Off.
- Τραβάτε το φιν από την πρίζα.
- Τραβήξτε τον πιεστή προς τα έξω.
- Αφαιρέστε το δοχείο πλήρωσης.
- Αφαιρέστε το προσάρτημα κρεατομηχανής.
Για τον σκοπό αυτό με πατημένο το πλήκτρο απασφάλισης γυρίστε το προσάρτημα προς τα δεξιά και αφαιρέστε το.
- Αποσυναρμολογήστε το προσάρτημα κρεατομηχανής.
- Καθαρίζετε όλα τα μέρη, βλ. "Καθαρισμός και φροντίδα".

Προσάρτημα εκχυμωτή

(σε μερικά μοντέλα)

Για την έκθλιψη μούρων, τοματών, μήλων, αχλαδιών ή κράταιγου για την παρασκευή χυμού/πολτού.
Η επιλογή του ένθετου φίλτρου καθορίζει την περιεκτικότητα σάρκας φρούτων στον χυμό. Μην στύψετε φρούτα, των οποίων η διάμετρος των κουκουτσιών είναι όμοια με τη διάμετρο οπών στο ένθετο φίλτρο του προσαρτήματος αποχυμωτή (π. χ. σμέουρα).



Κίνδυνος τραυματισμού

Τοποθετείτε/αφαιρείτε το προσάρτημα μόνο με ακινητοποιημένη την κίνηση και με βγαλμένο το φινς από την πρίζα. Μην βάζετε τα χέρια σας μέσα στο στόμιο πλήρωσης. Για να πιέσετε τα τρόφιμα μέσα στη συσκευή, χρησιμοποιείτε πάντοτε τον πιεστή.

Προσοχή!

Μην δουλεύετε κατεψυγμένα φρούτα ή λαχανικά. Βγάλτε τα κουκούτσια (κεράσια, δαμάσκηνα, βερούκοκα,...).

Εικόνα

- Τοποθετήστε τον κοχλία στο περίβλημα.
- Τοποθετήστε το ένθετο φίλτρου στον φορέα φίλτρου. Πιέστε το ένθετο φίλτρου ως το τέρμα προς τα μέσα.
- Τοποθετήστε τον φορέα φίλτρου στον βιδωτό δακτύλιο.
- Βιδώστε τον βιδωτό δακτύλιο με φορέα φίλτρου στη φορά των δεικτών του ρολογιού. **Η μύτη στον φορέα φίλτρου πρέπει να εφαρμόζει στην εγκοπή στο περίβλημα.** Μην σφίξετε πολύ τον βιδωτό δακτύλιο.
- Βιδώστε το ακροφύσιο για τα στερεά υπολείμματα φρούτων στον φορέα του φίλτρου.
- Τοποθετήστε το χωνί εκροής στον φορέα φίλτρου και αφήστε το να κουμπώσει.
- Τοποθετήστε το πλήρως συναρμολογημένο προσάρτημα αποχυμωτή φρούτων με ελαφριά κλίση προς τα δεξιά επάνω στην κίνηση.
- Στρέψτε το προσάρτημα αποχυμωτή φρούτων προς τα πάνω, μέχρι να κουμπώσει.
- Σφίξτε τον βιδωτό δακτύλιο στο προσάρτημα αποχυμωτή φρούτων.
- Τοποθετήστε από πάνω το δοχείο πλήρωσης.
- Βάλτε κατάλληλο δοχείο κάτω από το άνοιγμα εκροής χυμού.

- Τοποθετήστε μολ ή πιάτο κάτω από το άνοιγμα του ακροφυσίου στερεών υπολειμμάτων φρούτων.
- Βάζετε το φινς στην πρίζα.
- Βάλτε τα προς επεξεργασία τρόφιμα μέσα στο δοχείο πλήρωσης.
- Ενεργοποιήστε τη συσκευή με το πλήκτρο On/Off.
- Πιέστε τα τρόφιμα με τον πιεστή προς τα κάτω. Μην ασκήσετε υπερβολική πίεση! Το ένθετο φίλτρου μπορεί να υποστεί ζημιά.

Υπόδειξη εφαρμογής:

- Λύστε αρχικά το ακροφύσιο στερεών υπολειμμάτων τόσο, ώστε τα στερεά υπολείμματα των φρούτων να έχουν ακόμα υγρασία.
- Κλείστε κατόπιν αργά το ακροφύσιο στερεών υπολειμμάτων, μέχρι να εξέρχονται ο χυμός και τα υπολείμματα στην επιθυμητή μορφή.

Μετά την εργασία:

- Απενεργοποιήστε τη συσκευή με το πλήκτρο On/Off.
- Τραβάτε το φινς από την πρίζα.
- Τραβήξτε τον πιεστή προς τα έξω.
- Αφαιρέστε το δοχείο πλήρωσης.
- Αφαιρέστε το προσάρτημα αποχυμωτή φρούτων. Για τον σκοπό αυτό με πατημένο το πλήκτρο απασφάλισης γυρίστε το προσάρτημα προς τα δεξιά και αφαιρέστε το.
- Αποσυναρμολογήστε το προσάρτημα αποχυμωτή φρούτων. Η αποσυναρμολόγηση γίνεται στην αντίστροφη σειρά.
- Καθαρίζετε όλα τα μέρη, βλ. "Καθαρισμός και φροντίδα".

Προσάρτημα τριψίματος

(σε μερικά μοντέλα)

Για το τρίψιμο και κόψιμο τυριού, φρούτων, λαχανικών, καρυδιών, φουντουκιών, αμυγδάλων, μπαγιάτικων ψωμακίων και κομματιών ψωμιού, σοκολάτας και άλλων σκληρών τροφίμων.



Κίνδυνος τραυματισμού

Τοποθετείτε/Αφαιρείτε το προσάρτημα μόνο με ακινητοποιημένη την κίνηση και με βγαλμένο το φιν από την πρίζα. Μην πιάνετε το κοφτερό μαχαίρι και τις ακμές των ενθέτων τριψίματος και κοπής. Μην βάζετε τα χέρια σας μέσα στο στόμιο πλήρωσης. Για να πιέσετε τα τρόφιμα μέσα στη συσκευή, χρησιμοποιείτε πάντοτε τον πιεστή.

Εικόνα 1

- Τοποθετήστε το επιθυμητό ένθετο στο περίβλημα του προσαρτήματος τρίφτη. Η ασφάλιση του ένθετου γίνεται αυτόματα κατά την ενεργοποίηση της συσκευής.
- Τοποθετήστε το προσάρτημα τρίφτη με ελαφριά κλίση προς τα δεξιά επάνω στην κίνηση.
- Στρέψτε το προσάρτημα τρίφτη προς τα πάνω, μέχρι να κουμπώσει.
- Τοποθετήστε μπολ ή πιάτο κάτω από το άνοιγμα εξόδου.
- Βάζετε το φιν στην πρίζα.
- Τοποθετήστε τα προς επεξεργασία τρόφιμα μέσα στο άνοιγμα συμπλήρωσης.
- Τοποθετήστε τον πιεστή και κρατήστε τον.

Υπόδειξη:

Ο πιεστής μπορεί να τοποθετηθεί μόνο σε μία κατεύθυνση.

Προσέξτε τη θέση της καμπύλης!

- Ενεργοποιήστε τη συσκευή με το πλήκτρο On/Off.
- Πιέστε τα τρόφιμα με τον πιεστή προς τα κάτω. Μην ασκήσετε υπερβολική πίεση!

Μετά την εργασία:

- Απενεργοποιήστε τη συσκευή με το πλήκτρο On/Off.
- Τραβάτε το φιν από την πρίζα.
- Τραβήξτε τον πιεστή προς τα έξω.
- Αφαιρέστε το προσάρτημα τρίφτη. Για τον σκοπό αυτό με πατημένο το πλήκτρο απασφάλισης γυρίστε το προσάρτημα προς τα δεξιά και αφαιρέστε το.

- Αποσυναρμολογήστε το προσάρτημα τρίφτη.
- Καθαρίζετε όλα τα μέρη, βλ. "Καθαρισμός και φροντίδα".

Καθαρισμός και φροντίδα



Σημαντική υπόδειξη

Η συσκευή δεν χρειάζεται συντήρηση. Ο ριζικός καθαρισμός προστατεύει τη συσκευή από ζημιές και διατηρεί την ικανότητα λειτουργίας.



Κίνδυνος ηλεκτροπληξίας

Μην βυθίσετε τη βασική συσκευή ποτέ μέσα σε υγρά ούτε να την πλύνετε στο πλυντήριο πιάτων. Πριν την έναρξη των εργασιών καθαρισμού βγάλτε το φιν από την πρίζα!

Προσοχή!

Μη χρησιμοποιείτε μέσα καθαρισμού που χαράζουν.

Οι επιφάνειες μπορούν να υποστούν φθορές.

Μην πλένετε στο πλυντήριο πιάτων τα αλουμιένια μέρη (περίβλημα, κοχλίας και βιδωτός δακτύλιος του προσαρτήματος κρεατομηχανής). Με την πάροδο του χρόνου μπορεί να εμφανιστούν ακίνδυνες χρωματικές αλλοιώσεις.

Καθαρισμός της συσκευής

- Τραβάτε το φιν από την πρίζα.
- Σκουπίζετε τη συσκευή με βρεγμένο πανί. Αν χρειαστεί, χρησιμοποιείτε λίγο απορρυπαντικό πλυσίματος πιάτων.

Καθαρίζετε τα προσάρτηματα

- Πλένετε το περίβλημα, τον κοχλίας και τον βιδωτό δακτύλιο του προσαρτήματος κρεατομηχανής στο χέρι.
- Σκουπίζετε αμέσως τα μεταλλικά μέρη και τα αλείφετε με λίγο βρώσιμο λάδι, για να τα προστατέψετε από τη σκουριά.
- Στην Εικόνα 1 θα βρείτε μια συνοπτική παρουσίαση σχετικά με πώς πρέπει να καθαρίζονται τα επμέρους μέρη.

Αντιμετώπιση βλαβών

Βλάβη

Η συσκευή ακινητοποιείται, αλλά δεν απενεργοποιείται.

Αιτία

Η συσκευή υπερφορτώθηκε, π. χ. έχει μπλοκαριστεί η κρεατομηχανή.

Αντιμετώπιση

- Απενεργοποιήστε τη συσκευή και περιμένετε να ακινητοποιηθεί.
- Πατήστε το πλήκτρο αντίστροφης κίνησης, για να λυθεί το μπλοκάρισμα.
- Περιμένετε την ακινητοποίηση της κίνησης.
- Θέτετε τη συσκευή ξανά σε λειτουργία.


Βλάβη

Η συσκευή τίθεται κατά τη χρήση εκτός λειτουργίας.

Αιτία

Η συσκευή υπερφορτώθηκε. Ενεργοποιήθηκε η ασφάλεια υπερφόρτωσης.

Αντιμετώπιση

- Θέτετε τη συσκευή εκτός λειτουργίας.
- Τραβάτε το φιν από την πρίζα.
- Αφήστε τη συσκευή να κρυώσει επί περ. 60 λεπτά.
- Ανασηκώστε τη συσκευή και πατήστε τον διακόπτη θερμοπροστασίας στην κάτω πλευρά της συσκευής (Εικόνα , 14).
- Βάζετε το φιν στην πρίζα.
- Θέτετε τη συσκευή ξανά σε λειτουργία.



Σημαντική υπόδειξη

Αν δεν μπορείτε να αντιμετωπίσετε τη βλάβη μόνοι σας, απευθυνθείτε στην υπηρεσία τεχνικής εξυπηρέτησης πελατών.

Συνταγές και Συμβουλές

Προσάρτημα κρεατομηχανής

Διάτρητος δίσκος, λεπτός, 3 mm/3,8 mm:

βραστό κοτόπουλο, βραστό χοιρινό και βοδινό κρέας, βραστό συκώτι, βραστό ψάρι για σουπές, ωμό χοιρινό και βοδινό κρέας για κιμά, ωμό συκώτι, κρέας και λαρδί για άλειμμα συκωτιού, χοιρινό κρέας για λουκάνικα

Διάτρητος δίσκος, μεσαία, 4,8 mm:

χοιρινό και βοδινό κρέας για πατέ και λουκάνικο σερβελάτ,

Διάτρητος δίσκος, τριψίματος, 8 mm
ψητό χοιρινό κρέας για σουπιά γκούλας, περισσεύματα (ψητού, λουκάνικα, ...) για γκραπέν από περισσεύματα

Μπαλάκια ψωμιού

Κρεατομηχανή τύπο CNFW5

Χρησιμοποιήστε τον διάτρητο δίσκο των 8 mm

300 g φρέσκο άσπρο ψωμί

40 g βούτυρο ή μαργαρίνη

200 ml γάλα

2 αβγά

1 κ.σ. ψιλοκομμένα κρεμμύδια

Μαϊντανός, αλάτι

Λίγο αλεύρι

Κρεατομηχανή τύπο CNFW6, 7, 8

Χρησιμοποιήστε τον διάτρητο δίσκο των 4,8 mm

300 g φρέσκο άσπρο ψωμί

40 g βούτυρο ή μαργαρίνη

200 ml γάλα

2 αβγά

1 κ.σ. ψιλοκομμένα κρεμμύδια

Μαϊντανός, αλάτι

Λίγο αλεύρι

Επεξεργασία των υλικών

- Αλέστε το άσπρο ψωμί με την κρεατομηχανή (τύπος CNFW5, 6, 7) επί περ. 1 λεπτό και (τύπος CNFW8) επί περ. 1/2 λεπτό.
- Προσθέστε τα ψιλοκομμένα κρεμμύδια, τον μαϊντανό και το βούτυρο και ανακατέψτε.
- Χτυπήστε ελαφρά τα αβγά με το γάλα και το αλάτι και αναμίξτε τα με το μίγμα του ψωμιού.
- Αφήστε τη ζύμη να σταθεί επί μερικά λεπτά. Ζυμώστε κατόπιν ξανά.
- Για να πλάσετε τα μπαλάκια, βρέχετε τα χέρια σας πάντοτε καλά με νερό. Αλευρώστε τα μπαλάκια.
- Ρίξτε τα μπαλάκια σε βραστό νερό και αφήστε τα να τραβήξουν επί περ. 20 λεπτά. Μην τα βράσετε!

Προσάρτημα γεμίματος λουκάνικων

- Πριν την επεξεργασία μουλιάστε το φυσικό έντερο επί περ. 10 λεπτά σε χλιαρό νερό.
- Μην παραγεμίζετε τα λουκάνικα, γιατί διαφορετικά αυτά μπορεί να σπάσουν κατά το βράσιμο ή το ψήσιμο.
- Μπορείτε να χρησιμοποιήσετε τα ακροφύσια και χωρίς έντερο! Πανάρτε τη μάζα για λουκάνικα και τηγανίστε την στη συνέχεια.

Προσάρτημα για κεφτεδάκια Συναγωγή για γεμιστά κεφτεδάκια (ανατολίτικα)

Πίτας:

500 g αρνί, κομμένο σε λωρίδες
500 g πηλούρι από σιτάρι, πλυμένο και στραγγισμένο

1 μικρό κρεμμύδι, ψιλοκομμένο

- Περνάτε εναλλάξ το αρνί και το πηλούρι από τον φιλό διάτρητο δίσκο του προσαρτήματος κρεατομηχανής.
- Αναμιξτε καλά τη ζύμη, προσθέστε το κρεμμύδι και ανακατέψτε.
- Περάστε το μίγμα ακόμα δύο φορές από το προσάρτημα κρεατομηχανής.

Γέμιση:

400 g αρνί, κομμένο σε λωρίδες
2 μέτρια κρεμμύδια, ψιλοκομμένα
1 κ.σ. λάδι

1 κ.σ. αλεύρι
2 κ.γλ. μπαχάρι
Αλάτι και πιπέρι

- Περάστε το αρνί από τον φιλό διάτρητο δίσκο του προσαρτήματος κρεατομηχανής.
- Σοτάρετε τα κρεμμύδια, ώστε να πάρουν χρυσαφί χρώμα.
- Προσθέστε το αρνίσιο κρέας και τηγανίστε το.
- Προσθέστε τα υπόλοιπα υλικά. Αχνίστε τα όλα επί περ. 1–2 λεπτά.
- Χύστε το πλεονάζον λίπος.
- Αφήστε τη γέμιση να κρυώσει.

Παρασκευή των ανατολίτικων κεφτεδών:

- Περάστε το μίγμα από το προσάρτημα για κεφτεδάκια.
- Χωρίζετε την κούφια λωρίδα ζύμης σε κομμάτια μήκους 7,5 cm το καθένα.

- Πιέστε το ένα άκρο κάθε πίτας να κλείσει.
- Βάλτε λίγη γέμιση μέσα στο άνοιγμα και πιέστε και το άλλο άκρο της πίτας να κλείσει.
- Ζεστάνετε το λάδι (περ. 180 °C) και τηγανίστε τις πίτες (γεμιστά κεφτεδάκια) για περ. 6 λεπτά στη φριτέζα, μέχρι να πάρουν χρυσαφί χρώμα.

Προσάρτημα τριψίματος

Ένθετο κοπής

Για κρεμμύδια, λάχανο, μήλα, καρότα

Ένθετο τριψίματος; χοντρό τρίψιμο

για καρύδια, φουντούκια, σοκολάτα, τυρί, σκληρό ψωμί/ψωμάκια

Ένθετο τριψίματος, φιλό κόψιμο

για καρύδια, φουντούκια, σοκολάτα, τυρί

Ένθετο τριψίματος

για πατάτες, τυρί παρμεζάνα

Απόσυρση



Η συσκευή έχει σημειωθεί σύμφωνα με την Ευρωπαϊκή οδηγία 2012/19/E. Κ. περι ηλεκτρικών και ηλεκτρονικών παλιών συσκευών (waste electrical and electronic equipment – WEEE).

Η οδηγία δίνει το πλαίσιο για την σε όλη την επικράτεια της Ε. Ε. ισχύουσα παραλαβή και αξιοποίηση των παλιών συσκευών από τον πωλητή. Για πληροφορίες σχετικά με τους επίκαιρους τρόπους απόσυρσης απευθυνθείτε στο ειδικό κατάστημα, απ' όπου αγοράσατε τη συσκευή ή στη Δημοτική ή Κοινοτική Αρχή του τόπου κατοικίας σας.

ΟΡΟΙ ΕΓΓΥΗΣΗΣ

1. Η Εγγύηση καλής λειτουργίας των προϊόντων μας παρέχεται για χρονικό διάστημα είκοσι τεσσάρων (24) μηνών από την ημερομηνία της πρώτης αγοράς που αναγράφεται στη θεωρημένη απόδειξη αγοράς. Για την παροχή της εγγύησης απαιτείται η επίδειξη της θεωρημένης απόδειξης αγοράς στην οποία αναγράφεται ο τύπος και το μοντέλο του προϊόντος.

2. Η εταιρεία μέσα στα ανωτέρω χρονικά όρια, σε περίπτωση πλημμελούς λειτουργίας της συσκευής, αναλαμβάνει την υποχρέωση της επαναφοράς της σε ομαλή λειτουργία και της αντικατάστασης κάθε τυχόν ελαττωματικού μέρους (πλην των αναλώσιμων και των ευπαθών, όπως τα γυάλινα, λαμπτήρες κλπ.).
Απαραίτητη προϋπόθεση για να ισχύει η εγγύηση είναι η μη λειτουργία της συσκευής να προέρχεται από την πολυμελής κατασκευή της και όχι επί παραδείγματι από κακή χρήση, λανθασμένη εγκατάσταση, μη τήρηση των οδηγιών χρήσης της συσκευής, ακατάλληλη συντήρηση από πρόσωπα μη εξουσιοδοτημένα από την BSH Ελλάς ABE ή από εξωγενείς παράγοντες όπως διακοπές ηλεκτρικού ρεύματος ή διαφοροποίησης της τάσης κλπ..
3. Στην περίπτωση που το προϊόν δεν λειτουργεί σωστά λόγω της κατασκευής του και εφόσον η πλημμελής λειτουργία εκδηλώθηκε κατά την περίοδο εγγύησης, το Εξουσιοδοτημένο Σέρβις (η το εξουσιοδοτημένο συνεργείο) της BSH Ελλάς ABE θα το επισκευάσει με σκοπό τη χρήση για την οποία κατασκευάστηκε, χωρίς να υπάρξει χρέωση για ανταλλακτικά ή την εργασία.
4. Δεν καλύπτονται από την εγγύηση οι χρεώσεις και οι κίνδυνοι που σχετίζονται με τη μεταφορά του προϊόντος προς επισκευή στον μεταπωλητή ή προς το Εξουσιοδοτημένο Σέρβις της BSH Ελλάς ABE.
5. Όλες οι επισκευές της εγγύησης πρέπει να γίνονται από το Εξουσιοδοτημένο Σέρβις (η το εξουσιοδοτημένο συνεργείο) της BSH Ελλάς ABE.
6. Η εγγύηση δεν καλύπτει κανένα προϊόν που χρησιμοποιείται πέραν των προδιαγραφών για τις οποίες κατασκευάστηκε (π. χ. οικιακή χρήση).
7. Η εγγύηση καλής λειτουργίας που παρέχεται από τον κατασκευαστή παύει αν αποκολληθούν, αλλοιωθούν ή τροποποιηθούν με οποιοδήποτε τρόπο οι ταινίες ασφαλείας ή οι ειδικές διακριτικές αυτοκόλλητες ετικέτες επί των οποίων αναγράφεται ο αριθμός σειράς ή η ημερομηνία αγοράς.
8. Η εγγύηση δεν καλύπτει:
 - Επισκευές, μετατροπές ή καθαρισμούς που έλαβαν χώρα σε κέντρο service μη εξουσιοδοτημένο από την BSH Ελλάς ABE.
 - Λάθος χρήση, υπερβολική χρήση, χειρισμό ή λειτουργία του προϊόντος κατά τρόπο μη σύμφωνο με τις οδηγίες που περιέχονται στα εγχειρίδια χρήσης και/ή στα σχετικά έγγραφα χρήσης, συμπεριλαμβανομένων της πλημμελούς φύλαξης της συσκευής, της πτώσης της συσκευής κλπ..
 - Προϊόντα με δυσανάγνωστο αριθμό σειράς.
 - Ζημιές που προκαλούνται ενδεικτικά από αστραπές, νερό ή υγρασία, φωτιά, πόλεμο, δημόσιες αναταραχές, λάθος τάσεις του δικτύου παροχής ρεύματος, ή οποιοδήποτε λόγο που είναι πέραν από τον έλεγχο του κατασκευαστή ή του εξουσιοδοτημένου συνεργείου.
9. Η εγγύηση που προσφέρεται παύει να ισχύει εφόσον η κυριότητα της συσκευής μεταβιβαστεί σε τρίτο πρόσωπο από τον αρχικό αγοραστή το όνομα του οποίου αναγράφεται στο παραστατικό αγοράς της συσκευής.
10. Αντικατάσταση της συσκευής γίνεται μόνο εφόσον δεν είναι δυνατή η επιδιόρθωση της κατόπιν πιστοποίησης της αδυναμίας επισκευής από το Εξουσιοδοτημένο Σέρβις (η το εξουσιοδοτημένο συνεργείο) της BSH Ελλάς ABE.

11. Η κάθε επισκευή ή η αντικατάσταση ελαττωματικού μέρους δεν παρατείνει τον χρόνο εγγύησης του προϊόντος.
12. Εξαρτήματα και υλικά που αντικαθίστανται κατά τη διάρκεια της εγγύησης επιστρέφονται στο συνεργείο.

BSH A.B.E. – 17ο χλμ. Εθνικής οδού Αθηνών –
Λαμίας & Ποταμού 20, Κηφισιά

SERVICE

Αθήνα: 17ο χλμ. Εθνικής οδού
Αθηνών – Λαμίας & Ποταμού 20,
Κηφισιά – τηλ.: 210-42.77.700

Θεσ/νίκη: 8,3ο χλμ. Εθνικής οδού
Θεσ/νίκης – Μουδανιών,
Περιοχή Θέρμη – τηλ.: 2310-497.200

Πάτρα: Χαραλάμπη & Ερενστρώλε – τηλ.:
2610-330.478

Κρήτη: Εθνικής Αντιστάσεως 23 & Καλαμά,
Ηράκλειο – τηλ.: 2810-321.573

Κύπρος: Αρχ. Μακαρίου Γ' 39, Έγκωμη –
Λευκωσία – Παγκύπριο τηλ.: 77778007

Yeni bir BOSCH cihazı satın aldığınız için sizi candan kutluyoruz.

Böylelikle kararınızı modern ve yüksek kaliteli bir ev aleti yönünde vermiş oldunuz. Ürünlerimiz hakkında daha fazla bilgi için, lütfen internet sitemize bakınız.

Yçindekiler

Kendi güvenliğiniz için	106
Güvenlik tertibatları	108
Genel bakış	108
Aşırı yüklenmeye karşı koruma	108
Cihazın kullanılması	108
Cihazın temizlenmesi ve bakımı	111
Arıza durumunda yardım	112
Tarifler ve yararlı bilgiler	112
Giderme bilgileri	113
Garanti koşulları	113

Kendi güvenliğiniz için

Bu cihaz için güvenlik ve kullanım bilgileri elde etmek için, cihazı kullanmaya başlamadan önce işbu kılavuzu itinayla okuyunuz.

Cihazın doğru kullanımı için verilmiş olan talimatlara dikkat edilmemesi veya uyulmaması halinde söz konusu olan hasarlardan üretici sorumlu değildir.

Bu cihaz, ticaret amaçlı kullanım için değil, evde veya ev ortamına benzer mekanlarda kullanılan normal miktarlar için tasarlanmıştır. Ev ortamına benzer mekanlardaki kullanım, örn. dükkanların, büroların, çiftlik veya çiftçilik işletmelerinin ve diğer sanayi işletmelerinin elemanlarının kullandığı mutfaklardaki kullanımı ve ayrıca pansiyonların, küçük otellerin ve benzeri mesken tertibatlarının misafirlerinin kullanımını kapsar. Cihazı sadece evde işlenen miktar ve süreler için kullanınız.

Bu cihaz, çiğ ve pişmiş et, jambon, kümes hayvanları eti ve balık doğramak ve karıştırarak işlemek için uygundur. İşlenecek besinler, içerdikleri sert kısımlardan (örn. kemik) arındırılmış olmalıdır.

Üretici tarafından izin verilmiş aksesuarların kullanılması halinde, başka uygulamalar da mümkündür.

Başka cisimlerin ya da maddelerin işlenmesi için kullanılamaz.

Cihazı sadece orijinal aksesuarları ile birlikte kullanınız.

Kullanma kılavuzunu itinalı bir şekilde okuyunuz ve ileride lazım olma ihtimalinden dolayı saklayınız. Cihazı başka birine verecek veya satacak olursanız, kullanma kılavuzunu da veriniz.

⚠ Genel güvenlik bilgi ve uyarıları

Elektrik çarpma tehlikesi

Bu cihaz çocuklar tarafından kullanılmamalıdır.

Cihaz ve bağlantı hattı çocuklardan uzak tutulmalıdır.

Cihazlar, fiziksel, algısal veya zihinsel yetenekleri düşük kişiler veya yeterli tecrübesi ya da bilgisi olmayan kişiler tarafından ancak denetim altında veya güvenli kullanım ve buna bağlı tehlikeler hususunda eğitilmiş ve anlamış olmaları şartıyla kullanılabilir.

Çocukların cihaz ile oynamasına izin vermeyiniz.

Cihazı sadece tipe etiketi üzerinde bildirilen bilgilere göre elektrik gerilimine bağlayınız ve çalıştırınız. Cihaz sadece kapalı yerlerde kullanılmak için tasarlanmıştır. Cihazı sadece bağlantı kablosunda veya kendisinde herhangi bir arıza yoksa kullanmayınız.

Cihaz, başında kimse yokken, monte edilmeden önce, sökülüp parçalarına ayrılmadan önce veya temizlenmeden önce daima elektrik şebekesinden ayrılmalıdır. Elektrik kablosunu keskin kenarlar ve sıcak yüzeyler üzerinden geçecek şekilde çekmeyiniz.

Herhangi bir tehlikeli duruma yer vermemek için, cihazın bağlantı kablosunda herhangi bir hasar olduğu zaman, sadece üretici tarafından, üreticinin yetkili servisi tarafından veya benzeri yetki ve eğitime sahip başka bir uzman eleman tarafından değiştirilmelidir.

Cihazda yapılacak onarımlar, herhangi bir tehlike oluşmasını önlemek için, sadece yetkili servisimiz tarafından yapılmalıdır.

▲ Bu cihaz için güvenlik bilgi ve uyarıları

Yaralanma tehlikesi

Elektrik çarpma tehlikesi

Ana cihaz kesinlikle suya sokulmamalıdır ve bulaşık makinesinde yıkanmamalıdır. Buharlı temizleme cihazları kullanmayınız!

Elektrik fişini ancak cihaz ile çalışmak için tüm ön hazırlıklar sona erdikten sonra prize takınız.

Devreye sokulmuş cihaz, bir elektrik kesilmesinden sonra yine harekete geçer. Temizleme çalışmalarına başlamadan önce, cihazın elektrik fişini çekip çıkarınız.

Ön üniteleri sadece tahrik sistemi (motor) dururken ve elektrik fişi çekilip prizden çıkarılmışken takınız/çıkartınız. Ön üniteleri kesinlikle ana cihazda monte etmeyiniz/demonte etmeyiniz.

Keskin bıçaklarından/dönen tahrik sisteminden (motordan) dolayı yaralanma tehlikesi söz konusudur!

Dönen parçaları tutmayınız ve dokunmayınız.

Elinizi besin doldurma ağzına sokmayınız. Eti kabın içine itelemek veya bastırmak için daima bastırma tokmağını kullanınız.

Keskin bıçaktan dolayı yaralanma tehlikesi söz konusudur!

Elinizle raspalama ve kesme ünitelerinin keskin bıçaklarına ve kenarlarına dokunmayınız ve tutmayınız. Çalıştırma esnasında raspalama ve kesme ünitelerine dokunmayınız ve tutmayınız.

Dikkat!

Kesinlikle aynı anda açma/kapatma tuşunu ve dönme yönü değiştirme tuşunu kullanmayınız. Diğer tuşa basmadan önce, tahrik sisteminin (motor) tamamen durmasını bekleyiniz. Cihaz hasarı tehlikesi.

Güvenlik tertibatları

Aşırı yüklenme güvenliği (termik koruma şalteri)

Cihazın motoru kullanım esnasında kendiliğinden kapanırsa, aşırı yüklenmeye karşı koruma sistemi aktifleştirilmiştir. Aynı zamanda çok miktarda besinin işlenmesi veya kemikler tarafından blokaj olası sebeplerden biri olabilir.

Bir emniyet sisteminin aktifleşmesi, yani devreye girmesi durumunda yapılacak işlem için "Arıza durumunda yardım" bölümüne bakınız.

Genel bakış

Kullanma kılavuzu değişik modeller için geçerlidir (ekteki model listesine de bakınız, Resim 13).

Lütfen resimli sayfaları açınız.

Resim 13

- 1 Et kıyma makinesi
- 2 Tahrik sistemi
- 3 Kıyma makinesinin ön takımı
- 4 Malzeme doldurma kabı
Plastik veya paslanmaz çelik *
- 5 Tıkaç
- 6 Tıkaç için kapak
- 7 Güvenlik tuşu
- 8 Taşıma kulpu
- 9 Muhafaza gözü ve ünite
- 10 Muhafaza gözü için kapak
- 11 Kontrol lambası
- 12 Dönme yönü değiştirme tuşu
- 13 Açık/Kapalı tuşu
- 14 Termik koruma şalteri
- 15 Kablo muhafaza bölümü

Kıyma makinesinin ön takımı

- 16 Gövde
- 17 Kavrama üniteli helezon
- 18 Bıçak
- 19 Delikli disk

- a) kaba, delik çapı 8 mm
- b) ince, delik çapı 3 mm *
- c) ince, delik çapı 3,8 mm *
- d) orta, delik çapı 4,8 mm *

20 Montaj bileziği

Sucuk doldurma ön ünitesi

- 21 Lüleye
- 22 Tutucu bilezik

Kebbe ön ünitesi

- 23 Şekil verici
- 24 Konik halka

Meyve suyu sıkma ön seti *

- 25 Gövde
- 26 Salyangoz
- 27 Süzgeç ünitesi
 - a) ince
 - b) kaba
- 28 Süzgeç tutucu
- 29 Çıkış hunisi
- 30 Montaj bileziği
- 31 Tortu enjektörü

Raspalama ön ünitesi *

- 32 Gövde
- 33 Tıkaç
- 34 Değiştirme ünitesi
 - a) Kesme ünitesi
 - b) Raspalama ünitesi, kaba
 - c) Raspalama ünitesi, ince
 - d) Rendeleme ünitesi

* modele bağlı olarak

Aşırı yüklenmeye karşı koruma

Et kıyma makinesinin aşırı bir yüklenmesi durumunda cihazınızın fazla zarar görmesini önlemek için, kavrama ünitesinde bir çentik (zaruri kırılma yeri) öngörülmüştür. Aşırı bir yüklenme söz konusu olduğunda, kavrama ünitesi bu çentiğin bulunduğu yerden kırılır. Fakat bu kavrama parçası kolayca yenilenebilir.

Bunun dışında, önceden belirenmiş kırılma noktasına sahip yedek parçalar garanti sorumluluğumuz kapsamına girmez. Bu tür yedek parçalar yetkili servis üzerinden satın alınabilir (sipariş no. 753348).

Cihazın kullanılması



Yaralanma tehlikesi!

Elektrik fişini ancak cihaz ile çalışmak için tüm ön hazırlıklar sona erdikten sonra prize takınız.

- Cihazı ilk kez kullanmaya başlamadan önce, cihazı ve aksesuarlarını iyice temizleyiniz, bkz. "Temizlenmesi ve Bakımı".

Resim E

- Delikli diskleri muhafaza gözü içine yerleştiriniz.
- Sucuk doldurucu ön ünitesinin ve Kebbe ön ünitesinin parçalarını tıkaçın içine yerleştiriniz ve tıkaçı kapak ile kapatınız.

Et kıyma makinesi ön ünitesinin monte edilmesi**Resim G**

- İstedığınız delik çapına sahip delikli disk muhafaza etme gözünden alınız.
- Salyangozu gövdenin içine yerleştiriniz.
- Bıçağı salyangozun üzerine takınız. Bıçak ağızları delikli diske doğru bakmalıdır.
- İstedığınız delik çapına sahip delikli disk salyangozun üzerine takınız. **Delikli diskteki çentik, gövdedeki dil üzerine oturmaktadır.**
- Montaj bileziğini saatin çalışma yönünde çevirip tutturunuz. Montaj bileziğini çok fazla sıkamayınız.
- Demontaj işlemi montaj işleminin tersi yönde yapılır.

Kullanıldığı yerler:

- Pişmiş veya çiğ et, jambon, tavuk türünden kümes hayvanlarının eti ve balık için kullanılabilir.
- Cihazda kemik işlemeyiniz!
- Çiğ yenilen baharatlı kıymayı (tatar) iki kez çekiniz.

Sucuk doldurucu ön ünitesinin monte edilmesi**Bilgi:**

Et kıyma makinesi ön ünitesinin parçaları (**delikli disk ve bıçak hariç**) kullanılır.

Resim D

- Enjektörü (A) ve tutucu bileziği (D) tıkaçtan çıkarınız.
- Salyangozu gövdenin içine yerleştiriniz.
- Enjektörü montaj bileziğine yerleştiriniz.
- Tutucu bileziği salyangozun üzerine takınız ve sabit tutunuz. **Tutucu bilezikteki çentik, gövdedeki dil üzerine oturmaktadır.**
- Montaj bileziğini enjektörle birlikte saatin çalışma yönünde çevirip tutturunuz. Montaj bileziğini çok fazla sıkamayınız.
- Demontaj işlemi montaj işleminin tersi yönde yapılır.

Kullanıldığı yerler:

Suni ve doğal bağırsağın sucuk malzemesi ile doldurulması içindir.

Kebbe ön ünitesinin monte edilmesi**Bilgi:**

Et kıyma makinesi ön ünitesinin parçaları (**delikli disk ve bıçak hariç**) kullanılır.

Resim E

- Şekil vericiyi (B) ve konik bileziği (C) tıkaçtan çıkarınız.
- Salyangozu gövdenin içine yerleştiriniz.
- Şekil vericiyi montaj bileziğine yerleştiriniz.
- Konik bileziği salyangozun üzerine takınız ve sabit tutunuz. **Konik bilezikteki çentik, gövdedeki dil üzerine oturmaktadır.**
- Montaj bileziğini şekil vericiyle birlikte saatin çalışma yönünde çevirip tutturunuz. Montaj bileziğini çok fazla sıkamayınız.
- Demontaj işlemi montaj işleminin tersi yönde yapılır.

Kullanıldığı yerler:

Hamurdan boru şeklinde kalıplar oluşturmak içindir.

Cihazın kullanılması**Yaralanma tehlikesi**

Ön üniteyi sadece tahrik sistemi (motor) dururken ve elektrik fişi çekilip prizden çıkarılmışken takınız/çıkartınız.

Elinizi besin doldurma ağızına sokmayınız. Eti kabın içine itelemek veya bastırmak için daima bastırma tokmağını kullanınız.

Resim E

- Cihazı düzgün ve temiz bir yüzeyin üzerine koyunuz.
- Şebeke kablosunu kablo muhafaza yerinden çıkarınız ve istediğiniz uzunluğa kadar dışarı çekiniz.
- Komple monte edilmiş et kıyma makinesi ön ünitesini hafif sağa eğilmiş konumda tahrik sistemi üzerine oturtunuz.
- Et kıyma makinesi ön ünitesini yerine tam oturuncaya kadar yukarı çeviriniz.
- Et kıyma makinesi ön ünitesindeki montaj bileziğini iyice sıkınız.

- Doldurma kabını takınız.
- Tıkacı et doldurma ağzına takınız.
- Kıyma çıkış deliğinin altına çanak veya tabak koyunuz.
- Elektrik fişini prize takınız.
- Cihazı Açma/Kapama tuşu ile devreye sokunuz.
- İşlenecek besinleri doldurma deliğine doldurunuz.
- Cihaz için meyve/sebze itmek için sadece tıkacı kullanınız.

Uygulama bilgisi:

Eğer doğranacak besinler salyangoz içinde sıkılırsa: Blokajı çözmek için dönme yönünü değiştirme tuşunu kullanınız.

1. Cihazı Açma/Kapama tuşu ile kapatınız.
2. Tahrik sisteminin (motorun) durmasını bekleyiniz.
3. Tahrik sisteminin (motorun) durmasını bekleyiniz.
4. Tahrik sisteminin (motorun) durmasını bekleyiniz.
5. Cihazı Açma/Kapama tuşu ile devreye sokunuz.

İşiniz sona erdikten sonra:

- Cihazı Açma/Kapama tuşu ile kapatınız.
- Elektrik fişini çekip çıkarınız.
- Tıkacı çekip dışarı çıkarınız.
- Doldurma kabını çıkarınız.
- Et kıyma makinesi ön ünitesini çıkarınız. Bunun için kilit çözme tuşunu basılı tutarak, ön üniteyi sağa çeviriniz ve çıkarınız.
- Et kıyma makinesi ön ünitesini demonte ediniz.
- Tüm parçaları temizleyiniz, bakınız "Cihazın temizlenmesi ve bakımı".

Meyve suyu sıkma ön seti

(bazı modellerde)

Böğürtlen türleri, domates, elma, armut ve kuşburnu gibi ürünlerin suyunu çıkarmak veya ezmek için kullanılır.

Seçilen süzgeç ünitesi, meyve suyu içindeki meyve ezmesinin miktarını belirler.

Çekirdek çapı, meyve presi ön ünitesinin süzgeç ünitesindeki delik çapına yakın olan meyveleri sıkamak için kullanmayınız (örn. ahududu).



Yaralanma tehlikesi

Ön üniteyi sadece tahrik sistemi (motor) dururken ve elektrik fişi çekilip prizden çıkarılmışken takınız/çıkartınız. Elinizi besin doldurma ağzına sokmayınız. Eti kabın içine itelemek veya bastırarak için daima bastırma tokmağını kullanınız.

Dikkat!

Dondurulmuş meyve veya sebze işlemeyiniz. Çekirdekleri (kiraz, erik, kayısı, ...) çıkarınız.

Resim 6

- Salyangozu gövdenin içine yerleştiriniz.
- Süzgeç ünitesini süzgeç tutucuya yerleştiriniz. Süzgeç ünitesini sonuna kadar içeri bastırınız.
- Süzgeç tutucuyu montaj bileziğine yerleştiriniz.
- Montaj bileziğini süzgeç tutucu ile birlikte saatin çalışma yönünde çevirip tutturunuz. **Süzgeç tutucudaki dil, gövdedeki çentiğe oturtulmalıdır.** Montaj bileziğini çok fazla sıkmayınız.
- Tortu enjektörünü süzgeç tutucuya takıp vidalayınız.
- Çıkış hunisini süzgeç tutucuya takınız ve yerine oturmasını sağlayınız.
- Komple monte edilmiş meyve presi ön ünitesini hafif sağa eğilmiş konumda tahrik sistemi üzerine oturtunuz.
- Meyve presi ön ünitesini yerine tam oturuncaya kadar yukarı çeviriniz.
- Meyve presi ön ünitesindeki montaj bileziğini iyice sıkınız.
- Doldurma kabını takınız.
- Meyve suyu çıkış deliğinin altına uygun bir kap koyunuz.
- Tortu enjektörünün çıkış deliğinin altına çanak veya tabak yerleştiriniz.
- Elektrik fişini prize takınız.
- İşlenecek besinleri doldurma deliğine doldurunuz.
- Cihazı Açma/Kapama tuşu ile devreye sokunuz.
- Besinleri tıkaç ile aşağı doğru bastırınız. Çok fazla basınç uygulamayınız! Süzgeç ünitesi zarar görebilir.

Uygulama bilgisi:

- Tortu enjektörünü önce sadece tortu (katı maddeler) daha nemli şekilde akıp boşalacak şekilde çözünüz.
- Ardından meyve suyu ve tortu istediğiniz şekil ve kıvamda çıkıncaya kadar, tortu enjektörünü yavaşça kapatınız.

İşiniz sona erdikten sonra:

- Cihazı Açma/Kapama tuşu ile kapatınız.
- Elektrik fişini çekip çıkarınız.
- Tıkacı çekip dışarı çıkarınız.
- Doldurma kabını çıkarınız.
- Meyve presi ön ünitesini çıkarınız. Bunun için kilit çözme tuşunu basılı tutarak, ön üniteyi sağa çeviriniz ve çıkarınız.
- Meyve presi ön ünitesini demonte ediniz. Demontaj işlemi montaj işleminin tersi yönde yapılır.
- Tüm parçaları temizleyiniz, bakınız "Cihazın temizlenmesi ve bakımı".

Raspalama ön ünitesi

(bazı modellerde)

Peynir, meyve, sebze, fındık, badem, kurutulmuş kahvaltılık etmek ve ekme parçaları, çikolata ve diğer sert besinlerin raspanması ve kesilmesi içindir.



Yaralanma tehlikesi

Ön üniteyi sadece tahrik sistemi (motor) dururken ve elektrik fişi çekilip prizden çıkarılmışken takınız/çıkartınız.

Elinizle rasपालama ve kesme ünitelerinin keskin bıçaklarına ve kenarlarına dokunmayınız ve tutmayınız.

Elinizi besin doldurma ağızına sokmayınız. Eti kabın içine itelemek veya bastırarak için daima bastırma tokmağını kullanınız.

Resim 11

- İsteddiğiniz üniteyi rasपालama ön ünitesi gövdesinin içine yerleştiriniz. Cihaz devreye sokulunca, ünite otomatik olarak kilitlenir.
- Rasपालama ön ünitesini hafif sağa eğilmiş konumda tahrik sistemi üzerine oturtunuz.
- Rasपालama ön ünitesini yerine tam oturuncaya kadar yukarı çeviriniz.
- Kıyırma çıkış deliğinin altına çanak veya tabak koyunuz.

- Elektrik fişini prize takınız.
- İşlenecek besinleri ilave etme ağızlarından doldurunuz.
- Tıkacı yerleştiriniz ve sabit tutunuz.

Bilgi:

Tıkacı sadece bir yönde takılabilir. Yuvarlak bölümün konumuna dikkat ediniz!

- Cihazı Açma/Kapama tuşu ile devreye sokunuz.
- Besinleri tıkacı ile aşağı doğru bastırınız. Çok fazla basınç uygulamayınız!

İşiniz sona erdikten sonra:

- Cihazı Açma/Kapama tuşu ile kapatınız.
- Elektrik fişini çekip çıkarınız.
- Tıkacı çekip dışarı çıkarınız.
- Rasपालama ön ünitesini çıkarınız. Bunun için kilit çözme tuşunu basılı tutarak, ön üniteyi sağa çeviriniz ve çıkarınız.
- Rasपालama ön ünitesini demonte ediniz.
- Tüm parçaları temizleyiniz, bakınız "Cihazın temizlenmesi ve bakımı".

Cihazın temizlenmesi ve bakımı



Önemli not

Cihazın bakıma ihtiyacı yoktur. İtinalı ve iyi temizleme, cihazın zarar görmesini önler ve işlevselliğini korur.



Elektrik çarpması tehlikesi

Ana cihaz kesinlikle suya sokulmamalıdır ve bulaşık makinesinde yıkanmamalıdır. Temizleme çalışmalarına başlamadan önce, cihazın elektrik fişini çekip çıkarınız!

Dikkat!

Ovalama gerektiren deterjan veya temizlik malzemesi kullanmayınız.

Cihazın yüzeyi zarar görebilir.

Alüminyum parçaları (gövde, salyangoz ve et kıyırma makinesi ön ünitesinin montaj bileziği) bulaşık makinesinde yıkamayınız. Zamanla renk değişimleri söz konusu olabilir, bu renk değişimi zararsızdır.

Cihazın temizlenmesi

- Fişi elektrik prizinden çıkarınız.
- Cihazı nemli bir bez ile siliniz. Gerekirse biraz bulaşık deterjanı kullanınız.

Ön üniteleri temizlenmesi

- Gövde, salyangoz ve et kıyma makinesi ön ünitesinin montaj bileziği elden yıkanmalıdır.
- Metal parçaları derhal kuru bir bez ile silip kurutunuz ve paslanmalarını önlemek için üzerlerine biraz sıvı yemek yağı sürünüz.
- Resim 14, münferit parçaların nasıl temizleneceği ile ilgili bir genel bakış sunar.

Arıza durumunda yardım

Arıza

Cihaz duruyor, fakat devreden çıkmıyor.

Sebebi

Cihazda aşırı yüklenme söz konusu olduğunda; kıyma makinesinde blokaj meydana gelebilir.

Giderilmesi

- Cihazı kapatınız ve durmasını bekleyiniz.
- Blokajı çözmek için dönme yönünü değiştirme tuşuna basınız.
- Tahrik sisteminin (motorun) durmasını bekleyiniz.
- Cihazı tekrar devreye sokunuz (açınız).

Arıza

Cihaz kullanım esnasında kapanıyor.

Sebebi

Cihazda aşırı yüklenme söz konusudur. Aşırı yüklenme güvenliği devreye girdi.

Giderilmesi

- Cihazı kapatınız.
- Elektrik fişini çekip çıkarınız.
- Cihazın yakl. 60 dakika soğumasını bekleyiniz.
- Cihazı yukarı kaldırınız ve cihazın alt tarafındaki termik koruma şalterine basınız (Resim 14, 14).
- Elektrik fişini prize takınız.
- Cihazı tekrar devreye sokunuz (açınız).



Önemli not

Eğer arıza giderilemiyorsa, lütfen yetkili servise başvurunuz.

Tarifler ve yararlı bilgiler

Kıyma makinesinin ön takımı

Delikli disk, İnce 3 mm/3,8 mm:

Pişmiş tavuk, domuz, sığır eti, pişmiş ciğer, pişmiş çorbalık et, kızartmalık kıyma için çiğ domuz ve sığır eti; çiğ ciğer, ciğer sucuğu için et ve iç yağı, ince kıyılmış etten sucuk için domuz eti

Delikli disk, orta, 4,8 mm:

Macun ve servelat sosisi için domuz ve sığır eti;

Delikli disk, kaba, 8 mm:

Gulaş çorbası için kavrulmuş domuz eti; artıklardan yapılan sufle için kullanılan artıklar (kızartma, sucuk, ...)

Ekmekli hamur köftesi

Et kıyma makinesi Typ CNFW5

8 mm çapında delikleri olan disk kullanınız
300 g taze beyaz ekme
40 g tereyağı veya margarin
200 ml süt
2 yumurta
1 ÇK ince kıyılmış soğan
Maydanoz, tuz
Biraz un

Et kıyma makinesi Typ CNFW6, 7, 8

4,8 mm çapında delikleri olan disk kullanınız
300 g taze beyaz ekme
40 g tereyağı veya margarin
200 ml süt
2 yumurta
1 ÇK ince kıyılmış soğan
Maydanoz, tuz
Biraz un

Malzemelerin işlenmesi

- Beyaz ekmeği et kıyma makinesi (CNFW5, 6, 7 tipi) ile yakl. 1 dakika ve (CNFW8 tipi) ile yakl. 1/2 dakika öğütünüz.
- Küçük doğranmış soğanları, maydanozu ve tereyağını ilave ediniz ve karıştırınız.
- Yumurtayı süt ve tuz ile karıştırıp çırpınız ve ufalanmış ekmeklere karıştırınız.
- Hamuru birkaç dakika bekletiniz. Tekrar iyice yoğurunuz.
- Yuvarlak köfteleri şekillendirmek için ellerinizi daima su ile iyice nemlendiriniz. Yuvarlak köfteleri un üzerinde gezdiriniz.

- Yuvarlak köfteleri kaynar suya atınız ve yakl. 20 dakika su içinde bekletiniz. Suyun kaynayıp taşmamasına dikkat ediniz!

Sucuk doldurma ön ünitesi

- Doğal bağırsağı işlemeden önce yakl. 10 dakika ılık suda yumuşatınız.
- Sucuk ve sosisleri "tıka basa" doldurmayınız, aksi halde sucuklar kaynayınca veya kızartılınca patlayabilir.
- Enjektörler bağırsaksız da kullanılabilir! Sucukluk malzemeyi pane ediniz ve ardından kızartınız.

Kebbe ön ünitesi

Doldurulmuş Kebbe için tarifler

Doldurulmuş hamur:

500 g kuzu, şeritler halinde kesilmiş
500 g bulgur, yıkanmış ve suyu alınmış
1 küçük soğan, doğranmış

- Sırayla kuzuyu ve bulguru et kıyma makinesi ön ünitesinin küçük delikli diskinden geçiriniz.
- Hamuru iyice karıştırınız, soğanı ilave edip karıştırınız.
- Karışımı iki kez daha et kıyma makinesi ön ünitesinden geçiriniz.

İçine doldurulacak harç:

400 g kuzu, şeritler halinde kesilmiş
2 orta büyüklükte soğan, doğranmış
1 çorba kaşığı sıvı yağ
1 çorba kaşığı undan sonra
2 kahve kaşığı yenibahar
Tuz ve karabiber

- Kuzuyu et kıyma makinesi ön ünitesinin küçük delikli diskinden geçiriniz.
- Soğanları kızıl kahverengi olacak şekilde kızartınız.
- Kuzu etini ilave ediniz ve iyice kızartınız.
- Diğer malzemeleri ilave ediniz. Tüm malzemeleri yakl. 1–2 dakika buğuda pişirmeye devam ediniz.
- Fazlalık yağı dökünüz.
- Doldurma malzemesinin soğumasını bekleyiniz.

Kebbe hazırlanması:

- Doldurulmuş hamur için kullanılacak karışımı Kebbe ön ünitesinden geçiriniz.
- İçi boş hamur borusundan 7,5 cm uzunlukta parçalar kesiniz.

- Bu hamur borularının bir ucunu bastırıp kapatınız.
- İçine biraz doldurma maddesi bastırınız ve hamur borusunun diğer ucunu da bastırıp kapatınız.
- Sıvı yağ ısıtınız (yakl. 180 °C) ve içi doldurulmuş hamurları yağ içinde yaklaşık 6 dakika kızıl kahverengi oluncaya kadar kızartınız.

Raspalama ön ünitesi

Kesme ünitesi

Soğan, lahana, elma, havuç için

Raspalama ünitesi, kaba

Fındık, çikolata, peynir, sert ekmek/kahvaltılık ekmek için

Raspalama ünitesi, ince

Fındık, çikolata, peynir için

Rendeleme ünitesi

Patates, Parma peyniri (parmican) için

Giderme bilgileri



Bu cihaz, elektro ve elektronik eski cihazlar (waste electrical and electronic equipment – WEEE) ile ilgili, 2012/19/AT numaralı Avrupa direktifine uygun olarak işaretlenmiştir.

Bu direktif, eski cihazların geri alınması ve değerlendirilmesi için, AB dahilinde geçerli olan bir uygulama kapsamını belirlemektedir. Güncel giderme yol ve yöntemleri hakkında bilgi almak için, yetkili satıcınıza veya ilgili yerel belediye idaresine başvurunuz.

Garanti koşulları

Bu cihaz için, cihazın satın alındığı ülkedeki yetkili ülke temsilciliğimiz tarafından verilmiş olan garanti koşulları geçerlidir. Garantie koşullarını her zaman cihazı satın aldığınız yetkili satıcınız veya doğrudan ülke temsilciliğimiz üzerinden talep edebilirsiniz. Almanya için geçerli garanti koşullarını ve adresleri kılavuzun arka sayfasında bulabilirsiniz. Bunun yanı sıra, garanti koşullarını internette ilgili bağlantı sayfasında da bulabilirsiniz. Garanti hakkından yararlanılabilmesi için, satın alma belgesinin gösterilmesi kesinlikle gereklidir.

Değişiklikler olabilir.



**Bosch Çağrı
Merkezi**

444 6 333
7/24 hizmetinizde



BOSCH

(Sabit telefonlardan veya cep telefonlarından alan kodu çevirmeden)

Sabit telefonlardan yapılan aramalarda kullanmakta olduğunuz tarife üzerinden, cep telefonu ile yapılan aramalarda ise kayıtlı olduğunuz GSM operatörünün tarifesi üzerinden ücretlendirme yapılmaktadır.

Yazılı başvurular için adresimiz

BŞH Ev Aletleri Sanayi ve Ticaret AŞ

Fatih Sultan Mehmet Mah. Balkan Cad. No: 51 Ümraniye 34771 - İstanbul

Bosch'u tercih ettiğiniz için teşekkür eder, ürününüzü iyi günlerde kullanmanızı dileriz.

KÜÇÜK EV ALETLERİ GARANTİ BELGESİ



- Cihazınız; kullanma kılavuzunda gösterildiği şekilde kullanılması ve yetkili kıldığımız teknik servis elemanları dışındaki şahıslar tarafından bakım, onarım veya başka bir nedenle müdahale edilmemiş olması şartıyla bütün parçaları dahil olmak üzere tamamen malzeme, işçilik ve üretim hatalarına karşı **2 (İKİ) YIL SÜRE İLE GARANTİ EDİLMİŞTİR.**
- Bu garanti belgesinde yer alan şartlar, Türkiye'de satılan ürünler için geçerlidir.
- Arızaların giderilmesi konusunda uygulanacak teknik yöntemlerin tespiti ile değiştirilecek parçaların saptanması tamamen firmamıza aittir.
- Malin tesliminden sonraki yükleme, boşaltma ve sevkiyat anında meydana gelecek arızalar garanti kapsamı dışındadır.
- Kullanma hatalarından meydana gelen hasar, arıza ve bilgilendirme hizmetleri garanti kapsamı dışındadır.
- Voltaj düşüklüğü veya fazlalığı, hatalı elektrik tesisatı, ürün etiketinde yazılı voltajdan farklı voltajda kullanma nedenlerinden meydana gelen hasar ve arızalar garanti kapsamı dışındadır.
- Doğal afetler (Deprem- Sel başkını v.b.) yangın ve yıldırım düşmesinden meydana gelecek arızalar ve hasarlar garanti kapsamı dışındadır.
- Belge üzerine tahrifat yapıldığı, cihazın üzerindeki orijinal seri numarası kaldırıldığı veya tahrifat yapıldığı takdirde garanti geçersizdir.

GARANTİ ŞARTLARI

1. Garanti süresi, malin teslim tarihinden itibaren başlar ve 2 yıldır.
2. Malin bütün parçaları dahil olmak üzere tamamı garantisizdir.
3. Malin ayıplı olduğunun anlaşılması durumunda tüketicisi, 6502 sayılı Tüketicinin Korunması Hakkında Kanunun 11 inci maddesinde yer alan;

a- Sözleşmeden dönme,

b- Satış bedelinden indirim isteme,

c- Ücretsiz onarım isteme,

d- Satılan ayıpsız bir misli ile değiştirilmesini isteme,

haklarından birini kullanabilir.

4. Tüketicinin bu haklarından ücretsiz onarım hakkını seçmesi durumunda satıcı; işçilik masrafı, değiştirilen parça bedeli ya da başka herhangi bir ad altında hiçbir ücret talep etmeksizin malin onarımını yapmak veya yaptırmakla yükümlüdür. Tüketicisi ücretsiz onarım hakkını üretici veya ithalatçıya karşı da kullanabilir. Satıcı, üretici ve ithalatçı tüketicinin bu hakkını kullanmasından müteselsilen sorumludur.
5. Tüketicinin, ücretsiz onarım hakkını kullanması halinde malın;
 - Garanti süresi içinde tekrar arızalanması,
 - Tamiri için gereken azami sürenin aşılması,
 - Tamirinin mümkün olmadığı, yetkili servis istasyonu, satıcı, üretici veya ithalatçı tarafından bir raporla belirlenmesi durumlarında;tüketicisi malin bedel iadesini, ayıp oranında bedel indirimini veya imkan varsa malın ayıpsız misli ile değiştirilmesini satıcıdan talep edebilir. Satıcı, tüketicinin talebini reddedemez. Bu talebin yerine getirilmemesi durumunda satıcı, üretici ve ithalatçı müteselsilen sorumludur.
6. Malin tamir süresi 20 iş gününü geçemez. Bu süre, garanti süresi içerisinde mala ilişkin arızanın Yetkili Servis İstasyonuna veya satıcıya bildirim tarihi, garanti süresi dışında ise malın Yetkili Servis İstasyonuna teslim tarihinden itibaren başlar. Malin arızasının 10 iş günü içerisinde giderilememesi halinde, üretici veya ithalatçı; malın tamiri tamamlandıncaya kadar benzer özelliklere sahip başka bir mal tüketicinin kullanımına tahsis etmek zorundadır. Malin garanti süresi içerisinde arızalanması durumunda, tamirde geçen süre garanti süresine eklenir.
7. Malin kullanım kılavuzunda yer alan hususlara aykırı kullanılması ve kaynaklanan arızalar garanti kapsamı dışındadır.
8. Tüketicisi, garantiden doğan haklarının kullanılmasını ilgili olarak çıkarabilecek uyuşmazlıklarda yerleşim yerinin bulunduğu veya tüketici işleminin yapıldığı yerdeki Tüketicisi Hakem Heyetine veya Tüketicisi Mahkemesine başvurabilir.
9. Satıcı tarafından bu Garanti Belgesinin verilmesi durumunda, tüketici Gümrük ve Ticaret Bakanlığı Tüketicinin Korunması ve Piyasa Gözetimi Genel Müdürlüğüne başvurabilir.

Marka

Ürün İsmi

Bosch	Kahve Makinası
Bosch	Dilim Kestici
Bosch	EkmeK Kızartma Mak.
Bosch	Su Isıtıcı (Kettle)
Bosch	Mikser
Bosch	Mutfak Robotu
Bosch	Kahve Değirmeni
Bosch	Tost Makinası
Bosch	Kıyma Makinası
Bosch	Saç Kurutma Mak.
Bosch	Baskül
Bosch	Şarjlı El Süpürgesi
Bosch	Ütü
Bosch	Blender
Bosch	Saç Şekillendirme cihazı
Bosch	Meyva Sıkacağı
Bosch	Meyva ve Sebze Sıkacağı
Bosch	Masaj Aletleri

Bu ürün Bosch için BŞH Ev Aletleri San. ve Tic. A.Ş. tarafından imal/ithal edilmektedir.

BŞH EV ALETLERİ SAN. VE TİC. A.Ş.

Fatih Sultan Mehmet Mah. Balkan Cad. No: 51 Ümraniye 34771 - İstanbul

Tel.: (0216) 528 90 00 Faks: (0216) 528 91 88

Değerli Müşterimiz

Bosch Çağrı Merkezi 444 6 333 no.lu telefon numarası ile, 7 gün 24 saat hizmet vermektedir. Doğrudan bu numarayı çevirerek satış öncesi ve satış sonrası hizmetlerimizden faydalanabilirsiniz.

Bosch Çağrı Merkezimize ayrıca www.bosch-home.com/tr adresindeki Müşteri Hizmetleri bölümünde bulunan Müşteri Hizmetleri Formunu doldurarak ya da 0216 528 91 88 no.lu telefona faks çekerek de ulaşabilirsiniz.

Yetkili Servis listemize aşağıda yazılı internet adreslerinden veya çağrı merkezi numaramızdan ulaşabilirsiniz.

www.bosch-home.com/tr

www.bosch-yetkiliservisi.com

Aşağıda yer alan konularda yardımcı olmanızı rica ederiz.

1. Cihazınızı kullanma kılavuzunda belirtilen hususlara göre kullanmaya özen gösteriniz.
2. Ürününüzle ilgili hizmet talebiniz olduğunda yukarıda yazılı telefonlardan Çağrı Merkezimizi arayınız.
3. Hizmet için gelen teknisyene "BOSCH YETKİLİ SERVİS" kimlik kartını sorunuz. Bu kimlik kartı, 18 yaşından küçük elemanlara verilmemektedir.
4. Yetkili servisimiz, cihazınızda yapılan herhangi bir işlemden sonra size servis fişini düzenleyip vermek zorundadır. Bu servis fişini mutlaka isteyiniz ve kesinlikle saklayınız.



DİKKAT

Garanti süresinin anlaşmazlık durumunda fatura tarihi esas alınacağından bu belge ile birlikte faturanın veya okunaklı fotokopisinin saklanması gereklidir.

ÜRETİCİ VEYA İTHALATÇI FİRMANIN SATICI FİRMANIN

Ünvanı : BSH Ev Aletleri Sanayi ve Ticaret A.Ş. Ünvanı :

Adresi : FSM Mh. Balkan Cd. No.51, Adresi :

Ümraniye 34771 İstanbul Telefonu :

Telefonu : 0216 528 90 00 Pbx Faks :

Faks : 0216 528 91 88 E-posta :

E-posta : boschcagrimerkezi@bshg.com Fatura Tarih ve sayısı :

Yetkilinin imzası :  Teslim Tarihi ve yeri :

Yetkilinin imzası :

Firmanın Kaşesi:

BSH Ev Aletleri Sanayi ve Ticaret A.Ş.

Firmanın Kaşesi :

MALIN

Cinsi : KÜÇÜK EV ALETLERİ

Markası : BOSCH

Modeli :

Garanti Süresi : 2 YIL

Azami tamir süresi : 20 İŞ GÜNÜ

Bandrol ve Seri No. :

Serdecznie gratulujemy Państwu zakupu nowego urządzenia marki BOSCH. Tym samym wybór Państwa padł na nowoczesne, wysokowartościowe urządzenie gospodarstwa domowego. Dalsze informacje dotyczące naszych produktów znajdują Państwo na naszej stronie internetowej.

Spis treści

Dla własnego bezpieczeństwa	116
Wyposażenie bezpieczeństwa!	118
Opis urządzenia	118
Ochrona przed przeciążeniem	119
Obsługa	119
Czyszczenie i pielęgnacja	122
Usuwanie drobnych usterek	122
Przepisy kulinarne i wskazówki	123
Wskazówki dotyczące usuwania zużytego urządzenia	124
Warunki gwarancji	124

Dla własnego bezpieczeństwa

Przed użyciem urządzenia należy starannie przeczytać niniejszą instrukcję obsługi, aby zapoznać się ze wskazówkami bezpieczeństwa i obsługi.

Producent nie odpowiada za szkody spowodowane brakiem przestrzegania instrukcji w związku z prawidłowym zastosowaniem urządzenia.

Niniejsze urządzenie nie jest przeznaczone do użytku komercyjnego lecz skonstruowane z przeznaczeniem do przetwarzania ilości typowych dla gospodarstwa domowego itp.

Użytkowanie o charakterze podobnym do domowego obejmuje np. używanie urządzenia w pomieszczeniach kuchennych w sklepach, biurach, gospodarstwach rolnych lub innych (małych) przedsiębiorstwach oraz w pensjonatach, małych hotelach itp. Urządzenie używać do przetwarzania średnich ilości produktów na potrzeby gospodarstwa domowego.

Niniejsze urządzenie nadaje się do mielenia oraz mieszania surowego i gotowanego mięsa, słoniny, drobiu i ryby.

Produkty spożywcze przeznaczone do przetworzenia nie mogą zawierać twardych części (np. kości). Przy zastosowaniu wyposażenia dozwolonego przez producenta możliwe są dalsze zastosowania.

Nie używać do przetwarzania innych przedmiotów lub substancji oprócz tych zaleconych przez producenta.

Urządzenie eksploatować tylko z oryginalnym wyposażeniem.

Proszę starannie przechowywać instrukcję obsługi.

Proszę przekazać instrukcję wraz z urządzeniem ewentualnemu kolejnemu właścicielowi.

▲ Ogólne wskazówki bezpieczeństwa

Niebezpieczeństwo porażenia prądem elektrycznym

Nie wolno dzieciom obsługiwać tego urządzenia.

Urządzenie wraz z elektrycznym przewodem zasilającym należy przechowywać z dala od dzieci.

Urządzenia mogą być obsługiwane przez osoby o ograniczonych zdolnościach fizycznych, czuciowych lub umysłowych albo nie posiadających odpowiedniego doświadczenia/wiedzy tylko pod kontrolą osoby odpowiadającej za bezpieczeństwo osoby obsługującej urządzenie lub po dokładnym pouczeniu w obsłudze urządzenia oraz po zrozumieniu zagrożeń wynikających z obsługi urządzenia. Nie pozwalać dzieciom na zabawę urządzeniem.

Urządzenie należy podłączyć i użytkować zgodnie z parametrami podanymi na tabliczce znamionowej. Używać tylko w zamkniętych pomieszczeniach. Urządzenie można używać tylko wtedy, gdy elektryczny przewód zasilający i samo urządzenie nie są uszkodzone. Zawsze wyłączać urządzenie gdy jest bez nadzoru, przed montażem i demontażem oraz przed czyszczeniem.

Nie wolno ocierać elektrycznego przewodu zasilającego o ostre krawędzie ani gorące powierzchnie.

Aby uniknąć zagrożeń w przypadku uszkodzenia przewodu zasilającego należy zlecić jego wymianę wyłącznie producentowi albo jego autoryzowanemu serwisowi lub osobie o podobnych kwalifikacjach i odpowiednich uprawnieniach.

Naprawy urządzenia może przeprowadzić tylko nasz autoryzowany punkt serwisowy.

▲ Wskazówki bezpieczeństwa dla pracy z niniejszym urządzeniem

Niebezpieczeństwo skałeczenia

Niebezpieczeństwo porażenia prądem elektrycznym

Korpusu urządzenia nigdy nie zanurzać w żadnych płynach ani nie myć w zmywarce do naczyń. Nie wolno stosować urządzeń czyszczących strumieniem pary.

Włożyć wtyczkę do gniazdka sieciowego dopiero wtedy, gdy wszystkie przygotowania do pracy z urządzeniem zostały przeprowadzone.

Po przerwie w zasilaniu prądem włączone urządzenie zaczyna znów pracować. Przed przystąpieniem do czyszczenia wyjąć wtyczkę z gniazdka sieciowego.

Przystawki nakładać/zdejmować tylko wtedy, gdy napęd jest nieruchomy i wtyczka sieciowa jest wyciągnięta.

Nigdy nie składać/rozkładać przystawki na module napędowym.

Niebezpieczeństwo skaleczenia ostrymi nożami/obracającym się napędem!

Nie zbliżać rąk do wirujących części.

Nie wkładać palców do otworu wysypowego. Produkty popychać tylko za pomocą popychacza.

Niebezpieczeństwo skaleczenia ostrym nożem.

Nie zbliżać rąk do ostrych noży i krawędzi wkładek do siekania i rozdrabniania na wiórki. Podczas pracy urządzenia nie zbliżać rąk do wkładek do siekania i rozdrabniania na wiórki.

Uwaga!

Nigdy nie naciskać równocześnie przycisku włącz/wyłącz i przycisku zmiany kierunku obrotu. Przed naciśnięciem drugiego przycisku poczekać do całkowitego zatrzymania napędu.

Niebezpieczeństwo uszkodzenie urządzenia.


Wyposażenie bezpieczeństwa!

Zabezpieczenie przed przeciążeniem (wyłącznik termiczny)

Jeżeli podczas pracy urządzenia silnik wyłączy się samoczynnie, oznacza to, że włączył się system zabezpieczenia przed przeciążeniem. Możliwą przyczyną może być równoczesne przetwarzanie dużej ilości produktów spożywczych lub zablokowanie przez kość.

Sposób postępowania w przypadku zadziałania któregoś systemu zabezpieczającego opisany jest w rozdziale „Usuwanie drobnych usterek“.

Opis urządzenia

Instrukcja obsługi opisuje różne wersje urządzenia (patrz przegląd modeli, rysunek ).

Proszę otworzyć składane kartki z rysunkami.

Rysunek

- 1 Przystawka do mielenia mięsa
- 2 Napęd
- 3 Przystawka do mielenia mięsa
- 4 Taca wysypowa
Tworzywo sztuczne lub stal szlachetna *
- 5 Popychacz
- 6 Pokrywa dla popychacza
- 7 Przycisk zabezpieczający
- 8 Uchwyt do przenoszenia
- 9 Schowek z wkładką
- 10 Pokrywa schowka
- 11 Lampka kontrolna

12 Przycisk zmiany kierunku obrotu

13 Przycisk włącz/wyłącz

14 Wyłącznik termiczny

15 Schowek dla kabla

Przystawka do mielenia mięsa

16 Obudowa

17 Olimak z zabierakiem

18 Nóż

19 Sitko

a) grubo, średnica otworu 8 mm

b) drobno, średnica otworu 3 mm *

c) drobno, średnica otworu 3,8 mm *

d) średnia, średnica otworu 4,8 mm *

20 Nakrętka

Przystawka do wytwarzania kiełbasy

21 Dysza

22 Pierścień nośny

Przystawka do wytwarzania kibbeh

23 Element formujący

24 Pierścień stożkowy

Przystawka do wyciskania owoców *

25 Obudowa

26 Ślimak

27 Wkładka sitowa

a) drobno

b) grubo

28 Oprawka sita

29 Lej wylotowy

30 Nakrętka

31 Dysz dla wytlotków

Przystawka do rozdrabniania na wiórki ***32 Obudowa****33 Popychacz****34 Wkładka wymienna**

- a) Wkładka do szatkowania
- b) Wkładka do tarcia, grubo
- c) Wkładka do tarcia, drobno
- d) Wkładka do tarcia

* zależnie od modelu

Ochrona przed przeciążeniem

Zabierak wyposażony jest w nacięcie (miejsce przewidzianego przełomu) zapobiegające większemu uszkodzeniu urządzenia w przypadku przeciążenia przystawki do mielenia mięsa.

W razie przeciążenia zabierak łamie się w tym miejscu. Zabierak można jednak łatwo wymienić.

Części zamienne z miejscem przewidzianego przełomu nie są objęte zobowiązaniem gwarancyjnym. Takie części zamienne można nabyć poprzez punkt serwisowy (nr katalogowy 753348).

Obsługa**Niebezpieczeństwo skaleczenia!**

Włożyć wtyczkę do gniazdka sieciowego dopiero wtedy, gdy wszystkie przygotowania do pracy z urządzeniem zostały przeprowadzone.

- Urządzenie i wyposażenie należy przed pierwszym użyciem dokładnie wyczyścić, patrz „Czyszczenie urządzenia“.

Rysunek 13

- Sitka przechowywać w schowku.
- Pojedyncze części przystawek do wytwarzania kielbasy i kibbeh przechowywać w popychaczu zamkniętym pokrywą.

Zamontowanie przystawki do mielenia mięsa**Rysunek 14**

- Sitko z wymaganą średnicą otworów wyjąć ze schowka.
- Ślimak włożyć do korpusu przystawki.
- Nóż nałożyć na ślimak. Ostrza muszą być zwrócone do sitka.

- Sitko z wymaganą średnicą otworów nałożyć na ślimak. **Wycięcie w sitku musi być osadzone na występie w korpusie.**
- Nakrętkę pierścieniową przykręcić w kierunku zgodnym z ruchem wskazówek zegara. Nie dokręcać zbyt mocno nakrętki.
- Demontaż następuje w chronologicznie odwrotnej kolejności.

Zastosowania:

- Do mielenia surowego i gotowanego mięsa, słoniny, drobiu i ryby.
- Nie wolno przetwarzać żadnych kości.
- Mięso na tatar mielić dwa razy.

Zamontowanie przystawki do wytwarzania kielbasy**Wskazówka:**

Zastosowane będą części przystawki do mielenia mięsa (**bez sitka i noża**).

Rysunek 15

- Dyszę (A) i pierścień nośny (D) wyjąć z popychacza.
- Ślimak włożyć do korpusu przystawki.
- Włożyć dyszę do nakrętki.
- Nałożyć pierścień nośny na ślimak i przytrzymać. **Wycięcie w pierścieniu nośnym musi być osadzone na występie w obudowie.**
- Nakrętkę z dyszą przykręcić w kierunku zgodnym z ruchem wskazówek zegara. Nie dokręcać zbyt mocno nakrętki.
- Demontaż następuje w chronologicznie odwrotnej kolejności.

Zastosowania:

Do włączania masy kielbasy do osłonki syntetycznej lub z jelita naturalnego.

Montowanie przystawki do wytwarzania kibbeh**Wskazówka:**

Zastosowane będą części przystawki do mielenia mięsa (**bez sitka i noża**).

Rysunek 16

- Element formujący (B) i pierścień stożkowy (C) wyjąć z popychacza.
- Ślimak włożyć do korpusu przystawki.
- Włożyć element formujący do nakrętki.
- Nałożyć pierścień stożkowy na ślimak i przytrzymać. **Wycięcie w pierścieniu stożkowym musi być osadzone na występie w obudowie.**

- Nakrętkę z elementem formującym przykręcić w kierunku zgodnym z ruchem wskazówek zegara. Nie dokręcać zbyt mocno nakrętki.
- Demontaż następuje w chronologicznie odwrotnej kolejności.

Zastosowania:

Do formowania rurek z masy.

Użytkowanie urządzenia



Niebezpieczeństwo skałeczenia

Przystawkę nakładać/zdejmować tylko wtedy, gdy napęd jest nieruchomy i wtyczka sieciowa jest wyciągnięta. Nie wkładać palców do otworu wyspowego. Produkty popychać tylko za pomocą popychacza.

Rysunek

- Urządzenie ustawić na płaskim, czystym blacie roboczym.
- Wyjąć kabel sieciowy ze schowka i wyciągnąć potrzebną długość kabla.
- Całkowicie zmontowaną przystawkę do mielenia mięsa nałożyć na napęd, trzymając ją lekko przechyloną w prawo.
- Przystawkę do mielenia mięsa przekręcić aż do unieruchomienia w zapadce.
- Dokręcić nakrętkę na przystawce do mielenia mięsa.
- Nałożyć tacę wyspową.
- Włożyć popychacz do otworu wyspowego.
- Pod otworem wylotowym przystawki podstawić miskę lub talerz.
- Włożyć wtyczkę do gniazdka.
- Włączyć urządzenie przyciskiem włącz/wyłącz.
- Położyć na tacy wyspowej produkty spożywcze przeznaczone do przetworzenia.
- Do popychania produktów używać tylko i wyłącznie popychacza.

Praktyczna wskazówka:

W przypadku zaklinowania się rozdrabnianych produktów spożywczych w ślimaku: Nacisnąć przycisk zmiany kierunku obrotu, w celu usunięcia zablokowania.

1. Wyłączyć urządzenie przyciskiem włącz/wyłącz.

2. Odczekać do zatrzymania napędu.
3. Nacisnąć krótko przycisk zmiany kierunku obrotu.
4. Odczekać do zatrzymania napędu.
5. Włączyć urządzenie przyciskiem włącz/wyłącz.

Po pracy:

- Wyłączyć urządzenie przyciskiem włącz/wyłącz.
- Wyjąć wtyczkę z gniazdka sieciowego.
- Wyjąć popychacz.
- Zdjąć tacę wyspową.
- Zdjąć przystawkę do mielenia mięsa. W tym celu przy wciśniętym przycisku odblokowania obrócić przystawkę w prawo i zdjąć.
- Zdemontować przystawkę do mielenia mięsa.
- Wyczyścić wszystkie części, patrz rozdział „Czyszczenie i pielęgnacja“.

Przystawka do wyciskania owoców

(w niektórych modelach)

Do wyciskania soku/przecieru z owoców jagodowych, pomidorów, jabłek, gruszek lub owoców dzikiej róży.

Wybór wkładu sitowego decyduje o zawartości pozostałości owoców w soku.

Nie wyciskać soku z owoców, których średnica pestek jest zbliżona do średnicy otworu we wkładzie sitowym przystawki (np. maliny).



Niebezpieczeństwo skałeczenia

Przystawkę nakładać/zdejmować tylko wtedy, gdy napęd jest nieruchomy i wtyczka sieciowa jest wyciągnięta. Nie wkładać palców do otworu wyspowego. Produkty popychać tylko za pomocą popychacza.

Uwaga!

Nie wolno miksować bardzo mocno zamrożonych owoców, ani jarzyn.

Usunąć pestki (z wiśni, śliwek, moreli, itp.).

Rysunek

- Ślimak włożyć do korpusu przystawki.
- Włożyć wkład sitowy do oprawki. Wkład sitowy wcisnąć aż do oporu.
- Włożyć oprawkę sita do nakrętki.

- Nakrętkę z oprawką sita przykręcić w kierunku zgodnym z ruchem wskazówek zegara. **Występ na oprawce sita musi być osadzony w wycięciu w obudowie.** Nie dokręcać zbyt mocno nakrętki.
- Dyszę wylotową wkręcić do oprawki sita.
- Lej wylotowy przyłożyć do oprawki sita i przymocować w zapadce.
- Całkowicie zmontowaną przystawkę do wyciskania owoców nałożyć na napęd, trzymając ją lekko przechyloną w prawo.
- Przystawkę do wyciskania owoców przekręcić, aż do unieruchomienia w zapadce.
- Dokręcić nakrętkę na przystawce do wyciskania owoców.
- Nałożyć tacę wyspową.
- Odpowiednie naczynie podstawić pod otwór wypływu soku.
- Miskę lub talerz podstawić pod otwór dyszy wylotowej.
- Włożyć wtyczkę do gniazdka.
- Położyć na tacy wyspowej produkty spożywcze przeznaczone do przetworzenia.
- Włączyć urządzenie przyciskiem włącz/wyłącz.
- Produkty spożywcze naciskać popychaczem w dół. Nie wywierać zbyt dużego nacisku! Wkład sitowy może bowiem ulec uszkodzeniu.

Praktyczna wskazówka:

- Dyszę wylotową najpierw poluzować tak daleko, żeby wylotki (pozostałości owoców) wysuwały się w stanie jeszcze wilgotnym.
- Potem powoli zamykać dyszę wylotową, aż sok i wylotki będą wyciskane w wymaganej konsystencji.

Po pracy:

- Wyłączyć urządzenie przyciskiem włącz/wyłącz.
- Wyjąć wtyczkę z gniazdka sieciowego.
- Wyjąć popychacz.
- Zdjąć tacę wyspową.
- Zdjąć przystawkę do wyciskania owoców. W tym celu przy wciśniętym przycisku odblokowania obrócić przystawkę w prawo i zdjąć.
- Zdemontować przystawkę do wyciskania owoców. Demontaż następuje w chronologicznie odwrotnej kolejności.

- Wyczyścić wszystkie części, patrz rozdział „Czyszczenie i pielęgnacja“.

Przystawka do rozdrabniania na wiórki

(w niektórych modelach)

Do rozdrabniania na wiórki i cięcia sera, owoców, warzyw, orzechów, migdałów, wysuszonych bułek i kawałków chleba, czekolady i innych twardych produktów spożywczych.



Niebezpieczeństwo skaleczenia

Przystawkę nakładać/zdejmować tylko wtedy, gdy napęd jest nieruchomy i wtyczka sieciowa jest wyciągnięta. Nie zbliżać rąk do ostrych noży i krawędzi wkładek do siekania i rozdrabniania na wiórki. Nie wkładać palców do otworu wyspowego. Produkty popychać tylko za pomocą popychacza.

Rysunek 13

- Wymagany wkład włożyć do korpusu przystawki do rozdrabniania na wiórki. Zaryglowanie wkładu następuje automatycznie przy włączeniu urządzenia.
- Przystawkę do rozdrabniania na wiórki nałożyć na napęd, trzymając ją lekko przechyloną w prawo.
- Przystawkę do rozdrabniania na wiórki przekręcić aż do unieruchomienia w zapadce.
- Pod otworem wylotowym przystawki podstawić miskę lub talerz.
- Włożyć wtyczkę do gniazdka.
- Produkty spożywcze do rozdrobnienia włożyć do otworu wyspowego.
- Włożyć popychacz i przytrzymać.

Wskazówka:

Popychacz można wkładać tylko w jednym kierunku. Pamiętać o położeniu zaokrąglenia!

- Włączyć urządzenie przyciskiem włącz/wyłącz.
- Produkty spożywcze naciskać popychaczem w dół. Nie wywierać zbyt dużego nacisku!

Po pracy:

- Wyłączyć urządzenie przyciskiem włącz/wyłącz.
- Wyjąć wtyczkę z gniazdka sieciowego.
- Wyjąć popychacz.
- Zdjąć przystawkę do rozdrabniania na wiórki.

W tym celu przy wciśniętym przycisku odblokowania obrócić przystawkę w prawo i zdjąć.

- Zdemontować przystawkę do rozdrabniania na wiórki.
- Wyczyścić wszystkie części, patrz rozdział „Czyszczenie i pielęgnacja”.

Czyszczenie i pielęgnacja**Ważna wskazówka**

Urządzenie nie wymaga przeglądów ani konserwacji. Dokładne czyszczenie chroni urządzenie przed uszkodzeniem oraz utrzymuje urządzenie w sprawności technicznej.

**Niebezpieczeństwo porażenia prądem elektrycznym**

Korpusu urządzenia nigdy nie zanurzać w żadnych płynach ani nie myć w zmywarce do naczyń.

Przed przystąpieniem do czyszczenia wyjąć wtyczkę z gniazdka sieciowego!

Uwaga!

Nie stosować żadnych szorujących środków czyszczących.

Powierzchnie mogą ulec uszkodzeniu.


Części aluminiowych (korpus, ślimak i nakrętkę przystawki do mielenia mięsa) nie myć w zmywarce.

Z czasem mogą wystąpić przebarwienia, które jednak nie są szkodliwe.

Czyszczenie urządzenia

- Wyjąć wtyczkę z gniazdka sieciowego.
- Urządzenie wytrzeć tylko wilgotną ścierką. W razie potrzeby użyć trochę płynu do mycia naczyń.

Czyszczenie przystawek

- Korpus, ślimak i nakrętkę przystawki do mielenia mięsa umyć ręcznie.
- Części metalowe natychmiast wytrzeć do sucha i natrzeć olejem jadalnym w celu ochrony przed korozją.
- Na rysunku  znajduje się przegląd, w jaki sposób należy oczyścić poszczególne części.

Usuwanie drobnych usterek**Usterka**

Urządzenie zatrzymuje się, ale nie ulega wyłączeniu.

Przyczyna

Urządzenie jest przeciążone, np. zablokowała się przystawka do mielenia mięsa.

Usunięcie usterki

- Wyłączyć urządzenie i poczekać aż do zatrzymania.
- Nacisnąć przycisk zmiany kierunku obrotu, w celu usunięcia zablokowania.
- Odczekać do zatrzymania napędu.
- Ponownie włączyć urządzenie.

Usterka


Urządzenie wyłącza się podczas pracy.

Przyczyna

Urządzenie jest przeciążone.

Zadziałało zabezpieczenie przed przeciążeniem.

Usunięcie usterki

- Wyłączyć urządzenie.
- Wyjąć wtyczkę z gniazdka sieciowego.
- Urządzenie pozostawić na około 60 minut, aż do ochłodzenia.
- Podnieść urządzenie i na spodzie urządzenia wcisnąć wyłącznik termiczny (rysunek , 14).
- Włożyć wtyczkę do gniazdka.
- Ponownie włączyć urządzenie.

**Ważna wskazówka**

Jeżeli usterki nie da się usunąć, proszę zwrócić się do autoryzowanego serwisu.

Przepisy kulinarne i wskazówki

Przystawka do mielenia mięsa

Sitko, drobno 3 mm/3,8 mm:

gotowane mięso drobiowe, wieprzowe, wołowe, gotowana wątróbka, gotowane ryby do zup; surowe mięso wieprzowe i wołowe na kotlety mielone; surowa wątróbka, mięso i słonina na kielbasę pasztetową; mięso wieprzowe na metkę

Sitko, średnia 4,8 mm:

mięso wieprzowe i wołowe na pasztet i serwatkę;

Sitko, grubo 8 mm:

smażone mięso wieprzowe na bogracz; resztki (smażone, kielbasa, ...) do zapiekank z resztek

Knedle z bułki

Przystawka do mielenia mięsa typ CNFW5

Zastosować sitko 8 mm

300 g świeżego chleba pszennego

40 g masła lub margaryny

200 ml mleka

2 jajka

1 łyżka drobno posiekanej cebuli

pietruszka zielona, sól

trochę mąki

Przystawka do mielenia mięsa

typ CNFW6, 7, 8

Zastosować sitko 4,8 mm

300 g świeżego chleba pszennego

40 g masła lub margaryny

200 ml mleka

2 jajka

1 łyżka drobno posiekanej cebuli

pietruszka zielona, sól

trochę mąki

Przetwarzanie składników

- Chleb z mąki pszennej mielić przystawką: do mielenia mięsa (typ CNFW5, 6, 7) około 1 minutę albo przystawką (typ CNFW8) około 1/2 minuty.
- Dodać drobno posiekaną cebulę, pietruszkę i masło, potem zmieszać.
- Roztrzepać jajka z mlekiem i solą, potem zmieszać z masą knedli.
- Poczekać kilka minut, aż ciasto dojrzeje. Następnie ciasto jeszcze raz zagnieść.

- Podczas formowania knedli ręce zawsze dobrze zwilżać wodą. Knedle otoczyć w mące.
- Knedle włożyć do wrzącej wody i gotować przez około 20 minut. Nie dopuścić do rozgotowania!

Przystawka do wytwarzania kielbasy

- Przed napełnieniem jelita naturalnego zamoczyć je w letniej wodzie przez około 10 minut.
- Nie napełnić zbyt mocno, ponieważ w czasie gotowania lub smażenia kielbasy mogłyby ulec pęknięciu.
- Dysze można również użyć także bez jelita! Panierować masę kielbasy i następnie smażyć.

Przystawka do wytwarzania kibbeh

Przepis na kibbeh z nadzieniem

Masa:

500 g baraniny, pocięte w paski

500 g kaszy pszennej Bulgur, wyłukanej i osuszonej

1 mała cebula, posiekana

- Baraninę i kaszę pszenną na przemian przepuścić przez drobne sitko przystawki do mielenia mięsa.
- Masę dobrze przemieszać, domieszać cebulę.
- Mieszanekę jeszcze dwa razy przepuścić przez przystawkę do mielenia mięsa.

Nadzienie:

400 g baraniny, pocięte w paski

2 średniej wielkości cebule, posiekane

1 łyżka oleju

1 łyżki mąki

2 łyżeczki ziela angielskiego

sól i pieprz

- Baraninę przepuścić przez drobne sitko przystawki do mielenia mięsa.
- Cebulę przysmażyć na kolor złoto-brązowy.
- Dodać baraninę i przysmażyć.
- Dodać pozostałe składniki. Wszystko razem dusić w sosie własnym przez około 1–2 minuty.
- Odląć nadmiar tłuszczu.
- Poczekać na ostygnięcie farszu.

Przyrządzanie kibbeh:

- Mieszaninę masy przepuścić przez przystawkę do przyrządzania kibbeh.
- Z wytworzonej rurki masy odcinać kawałki o długości 7,5 cm.
- Zaciśnąć jeden koniec rurki masy.
- Niewielką ilość farszu wcisnąć do otworu i zaciśnąć drugi koniec rurki masy.
- Rozgrzać olej (około 180 °C) i smażyć kibbeh przez około 6 minut, aż do osiągnięcia złoto-brązowego koloru.

Przystawka do rozdrabniania na wiórki

Wkładka do szatkowania

do cebuli, kapusty, jablek, marchewek

Wkładka do tarcia, grubo

do orzechów, czekolady, sera, twardego chleba/bulek

Wkładka do tarcia, drobno

do orzechów, czekolady, sera

Wkładka do tarcia

do ziemniaków, sera parmesan

Wskazówki dotyczące usuwania zużytego urządzenia



To urządzenie jest oznaczone zgodnie z Dyrektywą Europejską 2012/19/WE oraz polską Ustawą z dnia 29 lipca 2005 r. „O zużyтым sprzęcie elektrycznym i elektronicznym“ (Dz.U. z 2005 r. Nr 180, poz. 1495) symbolem przekreślonego kontenera na odpady.

Takie oznakowanie informuje, że sprzęt ten, po okresie jego użytkowania nie może być umieszczany łącznie z innymi odpadami pochodzącymi z gospodarstwa domowego.

Użytkownik jest zobowiązany do oddania go prowadzącym zbieranie zużytego sprzętu elektrycznego i elektronicznego.

Prowadzący zbieranie, w tym lokalne punkty zbiórki, sklepy oraz gminne jednostki, tworzą odpowiedni system umożliwiający oddanie tego sprzętu.

Właściwe postępowanie ze zużyтым sprzętem elektrycznym i elektronicznym przyczynia się do uniknięcia szkodliwych dla zdrowia ludzi i środowiska naturalnego konsekwencji, wynikających z obecności składników niebezpiecznych oraz niewłaściwego składowania i przetwarzania takiego sprzętu.

Warunki gwarancji

Dla urządzenia obowiązują warunki gwarancji wydanej przez nasze przedstawicielstwo handlowe w kraju zakupu.

Dokładne informacje otrzymają Państwo w każdej chwili w punkcie handlowym, w którym dokonano zakupu urządzenia.

W celu skorzystania z usług gwarancyjnych konieczne jest przedłożenie dowodu kupna urządzenia. Warunki gwarancji regulowane są odpowiednimi przepisami Kodeksu Cywilnego oraz Rozporządzeniem Rady Ministrów z dnia 30.05.1995 roku „W sprawie szczególnych warunków zawierania i wykonywania umów rzeczy ruchomych z udziałem konsumentów“.

Zastrzega się prawo wprowadzania zmian.

*Щиро вітаємо Вас з покупкою нового приладу фірми BOSCH.
Ви придбали сучасний, високоякісний побутовий прилад.
Додаткову інформацію про нашу продукцію Ви знайдете на нашій сторінці в Інтернеті.*

Зміст

Для Вашої безпеки	125
Захисні пристрої	127
Короткий огляд	127
Захист від перевантаження	127
Управління	128
Очищення і догляд	130
Допомога при неполадках	131
Рецепти та поради	131
Рекомендації з утилізації	133
Гарантійні умови	133

Для Вашої безпеки

Прочитайте уважно цю інструкцію перед використанням, щоб ознайомитися із важливими вказівками з техніки безпеки і управління для цього приладу.

У разі недотримання вказівок щодо правильного використання приладу виробник не несе відповідальності за збитки, які виникли внаслідок цього.

Цей прилад призначений для переробки продуктів у звичайній для домашнього господарства кількості в домашніх або побутових умовах і не розрахований для використання в промислових цілях. Застосування в побутових умовах включає, напр.: використання в кухнях для співробітників магазинів, офісів, сільськогосподарських і інших промислових підприємств, а також користування гостями пансіонів, невеликих готелів і подібних закладів.

Прилад можна використовувати лише для переробки продуктів у звичайних для домашнього господарства кількостях і відрізках часу.

Цей прилад придатний для подрібнення і перемішування сирого і відвареного м'яса, сала, птиці і риби. Продукти для переробки мають бути вільні від твердих компонентів (напр., кісток).

За умови використання дозволеного виробником приладдя можливі також інші види застосування.

Не використовувати для переробки інших предметів чи речовин. Використовувати прилад лише з оригінальним приладдям.

Зберігайте, будь ласка, інструкцію з використання.

Передавайте інструкцію з використання наступним користувачам разом із приладом.

▲ Загальні вказівки з техніки безпеки

Небезпека враження електричним током

Дітям забороняється користуватися цим приладом.

Прилад та його шнур живлення тримати осторонь від дітей.

Особи із обмеженими фізичними, сенсорними або розумовими здібностями чи із недостатнім рівнем досвіду і знань можуть користуватися приладами тільки під наглядом або після отримання вказівок з техніки безпеки для використання приладу та після того, як вони усвідомили пов'язані із цим ризики.

Дітям заборонено гратися із приладом.

Прилад слід підключати до електромережі та експлуатувати лише у відповідності із даними на табличці з технічними характеристиками. Лише для використання в закритих приміщеннях.

Не користуватися приладом, якщо шнур живлення і прилад мають будь-які пошкодження.

Залишаючи прилад без догляду, а також перед його складанням, розбиранням або очищенням, прилад слід завжди від'єднувати від електромережі.

Не тягнути шнур живлення через гострі краї та гарячі поверхні. Якщо шнур живлення цього приладу пошкоджений, то його заміна повинна виконуватися виробником, його службою сервісу або відповідно кваліфікованим фахівцем з метою уникнення ризиків. Ремонт приладу доручати тільки нашій службі сервісу.

▲ Вказівки з техніки безпеки для цього приладу

Небезпека поранення

Небезпека враження електричним током

Ніколи не занурювати основний блок у рідини та не мити у посудомийній машині. Не користуватися пароочищувачем.

Вмикати вилку до розетки лише після закінчення усіх підготовок до роботи з приладом.

Після перерви у подачі струму ввімкнений прилад продовжує працювати.

Перед початком чищення вийняти вилку з розетки.

Насадки можна встановлювати/знімати тільки після зупинки приводу і після виймання вилки з розетки. Ні в якому разі не збирати/розбирати насадки на основному блоці.

Небезпека поранення гострими ножами/обертотним приводом

Не торкатися обертотних деталей.

Не встромляти рук до прийомного бункеру.

Для підштовхування завжди користуватися штовхачем.

Небезпека поранення гострим ножем

Не торкатися гострих ножів та країв вставок для шаткування та нарізання. Під час роботи не торкатися вставок для шаткування та нарізання.

Увага!

Ні в якому разі не натискати одночасно на кнопку ввімкнення/вимкнення та кнопку зміни напрямку руху.

Перед натисканням на іншу кнопку дочекатися повної зупинки приводу. Небезпека пошкодження приладу.

Захисні пристрої

Захист від перевантаження (термовимикач)

В разі самостійного вимкнення двигуна під час експлуатації, захист від перевантаження активований.

Можливими причинами цього можуть бути одночасна переробка занадто великої кількості продуктів або блокування кісткою.

Про поведінку у разі активації захисної системи, див. розділ «Допомога при неполадках».

Короткий огляд

Дана інструкція з використання описує різні виконання приладу, див. також огляд моделей (малюнок 3).

Будь ласка, розгорніть сторінки з малюнками.

Малюнок 3

- 1 М'ясорубка
- 2 Привід
- 3 Насадка-м'ясорубка
- 4 Завантажувальна чаша
Пластмаса або нержавіюча сталь *
- 5 Штовхач
- 6 Кришка для штовхача
- 7 Аварійна кнопка
- 8 Ручка для перенесення
- 9 Відділення для зберігання зі вставкою
- 10 Кришка відділення для зберігання
- 11 Контрольна лампочка
- 12 Кнопку зміни напрямку руху
- 13 Кнопку ввімкнення/вимкнення
- 14 Термовимикач
- 15 Відсік для кабелю
- Насадка-м'ясорубка
- 16 Корпус
- 17 Шнек з захоплювачем
- 18 Ніж
- 19 Решітковий диск
 - a) крупно, діаметр отворів 8 мм
 - b) дрібно, діаметр отворів 3 мм *
 - c) дрібно, діаметр отворів 3,8 мм *
 - d) середньо, діаметр отворів 4,8 мм *

20 Кільце з різьбою

Насадка ковбасний шприц

21 Головка

22 Опорне кільце

Насадка кеббе

23 Формувальне пристосування

24 Конусне кільце

Насадка-прес для віджимання соку *

25 Корпус

26 Шнек

27 Сітчастий фільтр

a) дрібно

b) крупно

28 Тримач фільтра

29 Випускна воронка

30 Різьбове кільце

31 Голівка для відведення вичавків

Насадка-шатківниця *

32 Корпус

33 Штовхач

34 Змінна вставка

a) Вставка для нарізання

b) Вставка для шаткування, крупно

c) Вставка для шаткування, дрібно

d) Вставка-тертка

* в залежності від моделі

Захист від перевантаження

Щоб попередити значні пошкодження вашого приладу в разі перевантаження м'ясорубки, на захоплювачі зроблена насічка (місце заданого злому).

У випадку перевантаження захоплювач ламається в цьому місці.

Однак захоплювач можна легко замінити.

На інші запасні частини з місцем заданого злому наші гарантійні зобов'язання не розповсюджуються.

Такі запасні частини можна придбати в службі сервісу (номер для замовлення: 753348).

Управління



Небезпека поранення!

Вмикати вилку до розетки лише після закінчення усіх підготовок до роботи з приладом.

- Перед першим використанням прилад та приладдя слід ретельно почистити, див. «Очищення і догляд».

Малюнок E

- Решіткові диски скласти у відділення для зберігання.
- Окремі деталі ковбасного шприца і насадки кеббе скласти у штовхач і закрити його кришкою.

Складання насадки-м'ясорубки

Малюнок G

- Вийняти решітковий диск з отворами необхідного діаметру з відділення для зберігання.
- Вставити шнек у корпус.
- Надіти ніж на шнек. Леза повинні показувати до решіткового диска.
- Надіти решітковий диск з отворами необхідного діаметру на шнек.
Виймка на решітковому диску повинна розташовуватися на носіку корпусу.
- Закрутити різьбове кільце за годинниковою стрілкою. Різьбове кільце не перекручувати.
- Розбирання виконується у зворотному порядку.

Застосування:

- Переробка сирого і вареного м'яса, сала, птиці і риби.
- Не переробляти кості!
- Фарш тартар пропускати двічі.

Складання насадки ковбасний шприц

Вказівка:

Використовуються деталі насадки-м'ясорубки **(без решіткового диска і ножа)**.

Малюнок D

- Вийняти голівку (A) і опорне кільце (D) з штовхача.
- Вставити шнек у корпус.
- Вставити голівку в різьбове кільце.

- Опорне кільце надіти на шнек і міцно тримати. **Виймка на опорному кільці повинна розташовуватися на носіку корпусу.**
- Різьбове кільце разом з голівкою закрутити за годинниковою стрілкою. Різьбове кільце не перекручувати.
- Розбирання виконується у зворотному порядку.

Застосування:

Для заповнення ковбасною масою штучної і натуральної ковбасної оболонки.

Складання насадки кеббе

Вказівка:

Використовуються деталі насадки-м'ясорубки **(без решіткового диска і ножа)**.

Малюнок E

- Вийняти формувальне пристосування (B) і конусне кільце (C) з штовхача.
- Вставити шнек у корпус.
- Вставити формувальне пристосування в різьбове кільце.
- Конусне кільце надіти на шнек і міцно тримати. **Виймка на конусному кільці повинна розташовуватися на носіку корпусу.**
- Різьбове кільце разом з формувальним пристосуванням закрутити за годинниковою стрілкою. Різьбове кільце не перекручувати.
- Розбирання виконується у зворотному порядку.

Застосування:

Для формування трубочок з маси.

Робота з приладом



Небезпека поранення

Насадку можна встановлювати/знімати тільки після зупинки приводу і після виймання вилки з розетки.

Не встромляти рук до прийомного бункеру. Для підштовхування завжди користуватися штовхачем.

Малюнок 12

- Встановити прилад на рівному, чистому робочому столі.
- Витягнути мережевий кабель з відсіку для зберігання кабелю і витягнути його на необхідну довжину.
- Повністю зібрану насадку-м'ясорубку надіти на привід з легким нахилом управо.
- Повернути насадку-м'ясорубку догори до фіксації.
- Затягнути різьбове кільце на насадці-м'ясорубці.
- Встановити завантажувальну чашу.
- Вставити штовхач у завантажувальний отвір.
- Підкласти під випускний отвір миску чи тарілку.
- Ввімкнути вилку до розетки.
- Ввімкнути прилад, натиснувши на кнопку ввімкнення/вимкнення.
- Завантажити продукти для переробки до завантажувальної чаші.
- Для підштовхування користуватися тільки штовхачем.

Рекомендація для користувача:

У разі застрягання подрібнених продуктів у шнеку: для усунення блокування натиснути на кнопку зміни напрямку руху.

1. Вимкнути прилад, натиснувши на кнопку ввімкнення/вимкнення.
2. Дочекатися зупинки приводу.
3. Коротко натиснути на кнопку зміни напрямку руху.
4. Дочекатися зупинки приводу.
5. Ввімкнути прилад, натиснувши на кнопку ввімкнення/вимкнення.

Після роботи:

- Вимкнути прилад, натиснувши на кнопку ввімкнення/вимкнення.
- Вийняти вилку з розетки.
- Вийняти штовхач.
- Зняти завантажувальну чашу.
- Зняти насадку-м'ясорубку.
Для цього при натиснутій кнопці розблокування насадки слід повернути управо та зняти.
- Розібрати насадку-м'ясорубку.
- Почистити всі деталі, див. «Очищення і догляд».

Насадка-прес для віджимання соку

(в деяких моделях)

Для віджимання соку/мусу із ягід, помідорів, яблук, груш чи шипшини. Від вибору сітчастого фільтра залежить вміст м'якоти плодів у сокові. Не вичавлювати сік з фруктів, діаметр кісточок яких схожий з діаметром отворів сітчастого фільтра насадки-пресу для віджимання соку (напр., малина).



Небезпека поранення

Насадку можна встановлювати/знімати тільки після зупинки приводу і після виймання вилки з розетки.

Не встромляти рук до прийомного бункера. Для підштовхування завжди користуватися штовхачем.

Увага!

Не переробляти заморожені фрукти або овочі.

Кісточки (вишень, слив, абрикосів,...) вийняти.

Малюнок 13

- Вставити шнек у корпус.
- Вставити сітчастий фільтр у тримач фільтра.
Натиснути сітчастий фільтр до упору.
- Вставити тримач фільтра у різьбове кільце.
- Закрутити різьбове кільце разом з тримачем фільтра за годинниковою стрілкою. **Носик тримача фільтра повинен розташовуватися у виймці корпусу.**
Різьбове кільце не перекручувати.
- Вкрутити голівку для відведення вичавків у тримач фільтра.
- Надіти випускну воронку на тримач фільтра та зафіксувати.
- Повністю зібрану насадку-прес для віджимання соку надіти на привід з легким нахилом управо.
- Повернути насадку-прес для віджимання соку догори до фіксації.
- Затягнути різьбове кільце на насадці-пресі для віджимання соку.
- Встановити завантажувальну чашу.
- Встановити відповідну ємність під випускним отвором для соку.

- Встановити миску або тарілку під отвором голівки для відведення вичавків.
- Ввімкнути вилку до розетки.
- Завантажити продукти для переробки до завантажувальної чаші.
- Ввімкнути прилад, натиснувши на кнопку ввімкнення/вимкнення.
- Прощтовхувати продукти донизу штовхачем. Не натискати занадто сильно! Сітчастий фільтр може бути пошкоджений.

Рекомендація для користувача:

- Голівку для відведення вичавків спершу трохи відкрутити так, щоб вичавки (тверді частки) витікали ще вологими.
- Потім повільно закривати голівку для відведення вичавків, поки сік і вичавки не виходитимуть у бажаній формі.

Після роботи:

- Вимкнути прилад, натиснувши на кнопку ввімкнення/вимкнення.
- Вийняти вилку з розетки.
- Вийняти штовхач.
- Зняти завантажувальну чашу.
- Зняти насадку-прес для віджимання соку.
Для цього при натиснутій кнопці розблокування насадку слід повернути управо та зняти.
- Розібрати насадку-прес для віджимання соку. Розбирання виконується у зворотному порядку.
- Почистити всі деталі, див. «Очищення і догляд».

Насадка-шатківниця

(в деяких моделях)

Для натирання і нарізання сиру, фруктів, овочів, горіхів, мигдалю, сухих булочок і хлібних сухарів, шоколаду і інших твердих продуктів.



Небезпека поранення

Насадку можна встановлювати/знімати тільки після зупинки приводу і після виймання вилки з розетки.

Не торкатися гострих ножів та країв вставок для шаткування та нарізання.

Не встромляти рук до прийомного бункеру. Для підштовхування завжди користуватися штовхачем.

Малюнок П

- Бажану вставку вставити у корпус насадки-шатківниці.
Фіксація вставки відбувається автоматично в момент ввімкнення приладу.
- Насадку-шатківницю надіти на привід з легким нахилом управо.
- Насадку-шатківницю повернути догори до упору.
- Підкласти під випускний отвір миску чи тарілку.
- Ввімкнути вилку до розетки.
- Завантажити продукти для переробки до завантажувального отвору.
- Вставити штовхач і утримувати у фіксованому положенні.

Вказівка:

Штовхач можна вставляти тільки в одному напрямку. Звернути увагу на форму закругленості!

- Ввімкнути прилад, натиснувши на кнопку ввімкнення/вимкнення.
- Прощтовхувати продукти донизу штовхачем. Не натискати занадто сильно!

Після роботи:

- Вимкнути прилад, натиснувши на кнопку ввімкнення/вимкнення.
- Вийняти вилку з розетки.
- Вийняти штовхач.
- Зняти насадку-шатківницю.
Для цього при натиснутій кнопці розблокування насадку слід повернути управо та зняти.
- Розібрати насадку-шатківницю.
- Почистити всі деталі, див. «Очищення і догляд».

Очищення і догляд



Важлива вказівка

Прилад не потребує технічного догляду. Ретельне очищення попереджає пошкодження приладу та забезпечує збереження його працездатності.



Небезпека враження електричним током

Ніколи не занурювати основний блок у рідини та не мити у посудомийній машині. Перед початком чищення вийняти вилку з розетки!

Увага!

Не застосовувати ніяких абразивних засобів для чищення.

На поверхнях можуть виникнути пошкодження.

Деталі з алюмінію (корпус, шнек і кільце з різьбленням насадки-м'ясорубки) не мити в посудомийній машині. З часом на поверхні можуть з'явитися нешкідливі плями.

Очищення приладу

- Вийняти вилку з розетки.
- Протерти прилад вологою тканиною. За потреби можна скористуватися невеликою кількістю миючого засобу.

Чищення насадок

- Корпус, шнек і різьбове кільце насадки-м'ясорубки помити вручну.
- Металеві деталі витерти відразу ж насухо і змастити столовою олією для захисту від іржавіння.
- На малюнку **1** приведений огляд чищення окремих деталей.

Допомога при неполадках

Неполадка

Прилад зупиняється, але не вимикається.

Причина

Прилад перевантажений, напр., м'ясорубка заблокована.

Усунення неполадки

- Вимкнути прилад і дочекатися зупинки.
- Для усунення блокування натиснути на кнопку зміни напрямку руху.
- Дочекатися зупинки приводу.
- Ввімкнути прилад знову.

Неполадка

Прилад вимикається під час використання.

Причина

Прилад перевантажений.
Спрацював захист від перевантаження.

Усунення неполадки

- Вимкнути прилад.
- Вийняти вилку з розетки.
- Дати приладу охолонути прибл. 60 хвилин.
- Підняти прилад і натиснути на термо-вимикач, розташований з нижнього боку приладу (малюнок **1**, 14).
- Ввімкнути вилку до розетки.
- Ввімкнути прилад знову.



Важлива вказівка

Якщо Ви не зможете усунути неполадку, зверніться до служби сервісу.

Рецепти та поради

Насадка-м'ясорубка

Решітковий диск, дрібно, 3 мм/3,8 мм:

варене куряче, свиняче, яловиче м'ясо, варена печінка, варена риба для супів; сира свинина і яловичина для рулету з рубленого м'яса; сира печінка, м'ясо і сало для ліверної ковбаси; свинина для сирокоченої ковбаси

Решітковий диск, середньо, 4,8 мм:

свиняче і яловиче м'ясо для паштету і сервелату;

Решітковий диск, крупно, 8 мм:

смажене свиняче м'ясо для гуляшового супу; рештки (печені, ковбаси, ...) для запіканки із решток

Хлібні галушки

М'ясорубка тип CNFW5

Застосовувати решітковий диск 8 мм

300 г свіжого білого хліба

40 г вершкового масла або маргарину

200 мл молока

2 яйця

1 ст. л. дрібно нарізаної цибулі

зелень петрушки, сіль

трохи борошна

М'ясорубка тип CNFW6, 7, 8

Застосовувати решітковий диск 4,8 мм
300 г свіжого білого хліба
40 г вершкового масла або маргарину
200 мл молока
2 яйця

1 ст. л. дрібно нарізаної цибулі
зелень петрушки, сіль
трохи борошна

Переробка інгредієнтів

- Білий хліб змолоти в м'ясорубці (тип CNFW5, 6, 7) впродовж прибіл. 1 хвилини і (тип CNFW8) впродовж прибіл. 1/2 хвилини.
- Додати дрібно нарізану цибулю, петрушку, вершкове масло і перемішати.
- Збити яйця з молоком та сіллю і додати у хлібну масу.
- Тісту дати підійти декілька хвилин. Потім вимісити ще раз.
- Для формування галушок завжди добре змочувати руки водою. Галушки обваляти у борошні.
- Опустити галушки у киплячу воду і залишити їх лежати в гарячій воді прибіл. 20 хвилин. Не доводити до кипіння!

Насадка ковбасний шприц

- Натуральну ковбасну оболонку перед переробкою замочити в теплій воді прибіл. 10 хвилин.
- Оболонку не слід наповнювати занадто щільно, інакше під час відварювання або обсмажування ковбаса може лопнути.
- Голівки можна використовувати також без оболонки! Ковбасну масу панірувати і потім обсмажити.

Насадка кеббе**Рецепт для кеббе з начинкою****Фарш для трубочок:**

500 г баранини, нарізаної смужками
500 г крупи з пшениці булгур, промити і дати воді стекти

1 маленька цибулинка, посічена

- Пропустити баранину і пшеницю, завантажуючи поперемінно, через дрібний решітковий диск насадки м'ясорубки.

- Масу добре перемішати, додати цибулю.
- Масу пропустити ще двічі через насадку м'ясорубку.

Начинка:

400 г баранини, нарізаної смужками
2 цибулини середньої величини, посічених
1 столова ложка олії
1 столова ложка борошна
2 чайних ложки духмяного перцю
сіль і перець

- Пропустити баранину через дрібний решітковий диск насадки м'ясорубки.
- Цибулю обсмажити до золотисто-коричневого кольору.
- Додати баранину і прожарити.
- Додати інші інгредієнти. Все протушувати протягом прибіл. 1–2 хвилин.
- Злити зайвий жир.
- Начинку охолодити.

Приготування кеббе:

- Фарш для трубочок пропустити через насадку кеббе.
- Порожнисту ковбаску з фаршу нарізати на шматочки завдовжки 7,5 см
- Заліпити один кінець такої трубочки.
- Трохи начинки втиснути в отвір і заліпити також інший кінець трубочки.
- Нагріти олію (прибіл. 180 °C) і смажити трубочки у фритюрі прибіл. 6 хвилин до золотисто-коричневого кольору.

Насадка-шатківниця**Вставка для нарізання**

для цибулі, капусти, яблук, моркви

Вставка для шаткування, крупно

для горіхів, шоколаду, сиру, твердого хліба/булочок

Вставка для шаткування, дрібно

для горіхів, шоколаду, сиру

Вставка-тертка

для картоплі, сиру пармезану

Рекомендації з утилізації



Цей прилад позначений у відповідності із європейською Директивою 2012/19/ЄС про утилізацію електричного та електронного устаткування (waste electrical and electronic equipment – WEEE).

Директива визначає порядок збору та утилізації старих приладів на території усіх країн ЄС.

За інформацією про актуальні шляхи утилізації зверніться, будь ласка, до свого спеціалізованого торговця або до адміністрації своєї громади.

Гарантійні умови

Умови гарантії для цього приладу визначаються нашим представником у країні, де прилад був проданий.

Подробиці цих умов можна отримати від торговця, у якого прилад був куплений.

Висуваючи будь-яку вимогу у відповідності із даною гарантією, слід подавати чек на проданий товар або квитанцію.

От всего сердца поздравляем Вас с покупкой нового прибора фирмы BOSCH.

Вы приобрели современный, высококачественный бытовой прибор.

Дополнительную информацию о нашей продукции Вы найдете на нашей странице в Интернете.

Содержание

Для Вашей безопасности	134
Системы безопасности	136
Комплектный обзор	136
Защита от перегрузки	137
Эксплуатация	137
Чистка и уход	140
Помощь при устранении неисправностей	140
Рецепты и рекомендации	141
Указания по утилизации	144
Гарантийные условия	144

Для Вашей безопасности

Перед использованием внимательно прочтите эту инструкцию для получения важных указаний по технике безопасности и эксплуатации данного прибора.

Производитель не несет ответственности за повреждения, возникшие в результате несоблюдения указаний по правильному применению прибора.

Данный прибор предназначен для переработки продуктов в обычном для домашнего хозяйства количестве в домашних или бытовых условиях и не рассчитан для применения в коммерческих целях. Применение в бытовых условиях включает, напр.: использование в кухнях для сотрудников магазинов, офисов, сельскохозяйственных и других промышленных предприятий, а также использование гостями пансионатов, небольших отелей и подобных заведений.

Прибор использовать только для переработки такого количества продуктов и в течение такого времени, которые характерны для домашнего хозяйства.

Данный прибор предназначен для измельчения и перемешивания сырого и вареного мяса, сала, птицы и рыбы.

Из перерабатываемых продуктов должны быть полностью удалены твердые компоненты (напр., кости).

При использовании разрешенных изготовителем принадлежностей возможны другие варианты применения.

Прибор нельзя использовать для переработки других предметов или веществ.

Прибор можно использовать только с оригинальными принадлежностями.

Пожалуйста, сохраните инструкцию по эксплуатации.

При передаче прибора третьему лицу необходимо также передать ему эту инструкцию по эксплуатации.

▲ Общие указания по технике безопасности

Опасность поражения электрическим током

Данный прибор не предназначен для использования детьми.

Прибор и его сетевой шнур держать вдали от детей.

Лица с ограниченными физическими, сенсорными или умственными способностями или с недостатком опыта и знаний могут пользоваться приборами только под присмотром или если они получили указания по безопасному использованию прибора и осознали связанные с этим опасности.

Детям нельзя играть с прибором.

Подключать и использовать прибор только в соответствии с техническими данными на типовой табличке.

Только для использования в закрытых помещениях.

Использовать только в том случае, если у прибора и его сетевого шнура нет никаких повреждений.

Прибор всегда отсоединять от электросети, когда он остается без присмотра, а также перед его сборкой, разборкой или чисткой.

Не протягивать сетевой шнур через острые края или горячие поверхности.

Если сетевой шнур данного прибора будет поврежден, то, во избежание опасных ситуаций, его должен будет заменить производитель, или его сервисная служба, или лицо с аналогичной квалификацией.

Ремонт прибора поручать только нашей сервисной службе.

▲ Указания по технике безопасности для данного прибора

Опасность травмирования

Опасность поражения электрическим током

Основной блок никогда не погружать в жидкости и не мыть в посудомоечной машине. Не использовать пароочиститель.

Вставлять вилку в розетку можно только после полного окончания подготовки к работе с прибором.

После перерыва в подаче электроэнергии включенный прибор снова продолжает работу.

Перед началом чистки извлекать вилку из розетки.

Насадки можно устанавливать/снимать только после остановки привода и после извлечения вилки из розетки.

Ни в коем случае не собирать/разбирать насадки на основном блоке.

Опасность травмирования об острые ножи/вращающийся привод
Не прикасаться к вращающимся деталям.

Не опускать руки в загрузочный ствол. Для подталкивания всегда использовать толкатель.

Опасность травмирования об острый нож

Не касаться руками острых ножей и краев вставок для шинковки и нарезки. Во время работы не касаться руками вставок для шинковки и нарезки.

Внимание!

Ни в коем случае не использовать одновременно кнопку включения/выключения и кнопку изменения направления движения. Перед нажатием на другую кнопку следует дождаться полной остановки привода. Опасность повреждения прибора.

Системы безопасности

Защита от перегрузки (тепловой защитный выключатель)

Если двигатель во время работы автоматически выключается, то это значит, что сработало устройство защиты от перегрузки. Возможными причинами этого могут быть одновременная переработка слишком большого количества продуктов или застревание кости.

О поведении при срабатывании одной из систем безопасности, см. «Помощь при устранении неисправностей».

Комплектный обзор

Инструкция по эксплуатации описывает различные исполнения, см. также обзор моделей (рисунок **13**).

Пожалуйста, откройте страницы с рисунками.

Рисунок **13**

- 1 Мясорубка
- 2 Привод
- 3 Насадка-мясорубка
- 4 Загрузочный лоток
из пластмассы или нержавеющей стали *
- 5 Толкатель
- 6 Крышка толкателя
- 7 Защитная кнопка
- 8 Ручка для переноски
- 9 Отделение для хранения со вставкой
- 10 Крышка отделения для хранения
- 11 Контрольная лампочка

12 Кнопка изменения направления движения

13 Кнопка включения/выключения

14 Тепловой защитный выключатель

15 Отсек для сетевого шнура

Насадка-мясорубка

16 Корпус

17 Шнек с захватом

18 Нож

19 Формовочный диск

a) крупно, диаметр отверстий 8 мм

b) мелко, диаметр отверстий 3 мм *

c) мелко, диаметр отверстий 3,8 мм *

d) средне, диаметр отверстий 4,8 мм *

20 Кольцо с резьбой

Насадка «колбасный шприц»

21 Мундштук

22 Опорное кольцо

Насадка «кеббе»

23 Формовщик

24 Конусное кольцо

Насадка-пресс для отжима сока *

25 Корпус

26 Шнек

27 Вставка-сито

a) мелко

b) крупно

28 Ситодержатель

29 Выпускная воронка

30 Кольцо с резьбой

31 Головка для отвода выжимок

Насадка-шинковка ***32 Корпус****33 Толкатель****34 Сменная вставка**

- a) Вставка-резка
- b) Вставка-шинковка, крупно
- c) Вставка-шинковка, мелко
- d) Вставка-тёрка

* в зависимости от модели

Защита от перегрузки

Чтобы предотвратить значительные повреждения Вашего прибора во время перегрузки мясорубки, захват снабжен насечкой (заданное место слома).

В случае перегрузки захват ломается в этом месте. Однако его можно легко заменить.

Замена других запасных частей с заданным местом слома не входит в рамки наших гарантийных обязательств.

Такие запасные части можно приобрести в сервисной службе (№ заказа 753348).

Эксплуатация**Опасность травмирования!**

Вставлять вилку в розетку можно только после полного окончания подготовки к работе с прибором.

- Перед первым использованием тщательно почистить прибор и принадлежности, см. «Чистка и уход».

Рисунок 13

- Сложить формовочные диски в отделение для их хранения.
- Сложить отдельные детали «колбасного шприца» и насадки «кеббе» в толкатель и закрыть его крышкой.

Сборка насадки-мясорубки**Рисунок 14**

- Извлечь формовочный диск с отверстиями требуемого диаметра из отделения для хранения.
- Вставить шнек в корпус.
- Надеть нож на шнек. Лезвия должны показывать к формовочному диску.

- Надеть формовочный диск с отверстиями требуемого диаметра на шнек. **Въемка на формовочном диске должна располагаться на носике корпуса.**

- Закрутить кольцо с резьбой по часовой стрелке. Не затягивать кольцо с резьбой слишком туго.

- Разборка выполняется в обратном порядке.

Применение:

- Переработка сырого и вареного мяса, сала, птицы и рыбы.
- Не перерабатывать кости!
- Тартар пропускать через мясорубку дважды.

Сборка насадки «колбасный шприц»**Примечание:**

Используются детали насадки-мясорубки **(без формовочного диска и ножа).**

Рисунок 15

- Извлечь мундштук (А) и опорное кольцо (D) из толкателя.
- Вставить шнек в корпус.
- Вставить мундштук в кольцо с резьбой.
- Надеть опорное кольцо на шнек и удерживать. **Въемка на опорном кольце должна располагаться на носике корпуса.**
- Закрутить кольцо с резьбой вместе с мундштуком по часовой стрелке. Не затягивать кольцо с резьбой слишком туго.
- Разборка выполняется в обратном порядке.

Применение:

Для заполнения колбасной массой искусственной и натуральной колбасной оболочки.

Сборка насадки «кеббе»**Примечание:**

Используются детали насадки-мясорубки **(без формовочного диска и ножа).**

Рисунок 16

- Извлечь формовщик (В) и конусное кольцо (С) из толкателя.
- Вставить шнек в корпус.
- Вставить формовщик в кольцо с резьбой.

- Надеть конусное кольцо на шнек и удерживать. **Выемка на конусном кольце должна располагаться на носике корпуса.**
- Закрутить кольцо с резьбой вместе с формовщиком по часовой стрелке. Не затягивать кольцо с резьбой слишком туго.
- Разборка выполняется в обратном порядке.

Применение:

Для формования трубочек из теста.

Работа с прибором



Опасность травмирования

Насадку можно устанавливать/снимать только после остановки привода и после извлечения вилки из розетки. Не опускать руки в загрузочный ствол. Для подталкивания всегда использовать толкатель.

Рисунок 15

- Поставить прибор на ровную, чистую рабочую поверхность.
- Извлечь сетевую кабель из отсека для хранения кабеля и вытянуть его на требуемую длину.
- Надеть полностью собранную насадку-мясорубку на привод с легким наклоном вправо.
- Повернуть насадку-мясорубку вверх до фиксации в пазах.
- Затянуть кольцо с резьбой на насадке-мясорубке.
- Установить загрузочный лоток.
- Вставить толкатель в загрузочное отверстие.
- Подставить миску или тарелку под выходное отверстие.
- Вставить вилку в розетку.
- Включить прибор с помощью кнопки включения/выключения.
- Положить предназначенные для переработки продукты в загрузочный лоток.
- Для подталкивания использовать только толкатель.

Указание по применению:

В случае застревания измельченных продуктов в шнеке: Для устранения блокировки использовать кнопку изменения направления движения.

1. Выключить прибор с помощью кнопки включения/выключения.
2. Дождаться остановки привода.
3. Коротко нажать на кнопку изменения направления движения.
4. Дождаться остановки привода.
5. Включить прибор с помощью кнопки включения/выключения.

После работы:

- Выключить прибор с помощью кнопки включения/выключения.
- Извлечь вилку из розетки.
- Извлечь толкатель.
- Снять загрузочный лоток.
- Снять насадку-мясорубку. Для этого, при нажатой кнопке разблокировки, повернуть насадку вправо и снять.
- Разобрать насадку-мясорубку.
- Провести чистку всех деталей, см. «Чистка и уход».

Насадка-пресс для отжима сока

(в некоторых моделях)

для отжима сока/мусса из ягод, помидоров, яблок, груш или шиповника.

От выбора вставки-сита зависит количество фруктовой мякоти в соке.

Не отжимать сок из фруктов, диаметр косточек которых сходен с диаметром отверстий вставки-сита насадки-пресса для отжима сока (напр., из малины).



Опасность травмирования

Насадку можно устанавливать/снимать только после остановки привода и после извлечения вилки из розетки. Не опускать руки в загрузочный ствол. Для подталкивания всегда использовать толкатель.

Внимание!

Не перерабатывать замороженные фрукты и овощи. Извлечь косточки (из вишен, слив, абрикосов,...).

Рисунок 6

- Вставить шнек в корпус.
- Вставить вставку-сито в ситодержатель. Прижать вставку-сито до упора.
- Вставить ситодержатель в кольцо с резьбой.
- Закрутить кольцо с резьбой вместе с ситодержателем по часовой стрелке.

Носик ситодержателя должен располагаться в выемке корпуса.

Не затягивать кольцо с резьбой слишком туго.

- Закрутить головку для отвода выжимок в ситодержателе.
- Надеть выпускную воронку на ситодержатель и зафиксировать в пазе.
- Надеть полностью собранную насадку-пресс для отжима сока на привод с легким наклоном вправо.
- Повернуть насадку-пресс для отжима сока вверх до фиксации в пазе.
- Затянуть на насадке-прессе для отжима сока кольцо с резьбой.
- Установить загрузочный лоток.
- Установить подходящую емкость под выпускным отверстием для сока.
- Установить миску или тарелку под отверстием головки для отвода выжимок.
- Вставить вилку в розетку.
- Положить предназначенные для переработки продукты в загрузочный лоток.
- Включить прибор с помощью кнопки включения/выключения.
- Продукты проталкивать вниз толкателем. Не прилагать слишком много усилий! Вставка-сито может повредиться.

Указание по применению:

- Сначала ослабить головку для отвода выжимок настолько, чтобы выжимки (твердые частицы) вытекали еще влажными.
- Затем медленно закрывать головку для отвода выжимок, пока сок и выжимки не будут выходить в желаемой форме.

После работы:

- Выключить прибор с помощью кнопки включения/выключения.
- Извлечь вилку из розетки.
- Извлечь толкатель.
- Снять загрузочный лоток.
- Снять насадку-пресс для отжима сока. Для этого, при нажатой кнопке разблокировки, повернуть насадку вправо и снять.
- Разобрать насадку-пресс для отжима сока. Разборка выполняется в обратном порядке.
- Провести чистку всех деталей, см. «Чистка и уход».

Насадка-шинковка *

(в некоторых моделях)

Для шинковки и нарезки сыра, фруктов, овощей, орехов, миндаля, сухих булочек и хлебных сухарей, шоколада и других твердых продуктов.

**Опасность травмирования**

Насадку можно устанавливать/снимать только после остановки привода и после извлечения вилки из розетки. Не касаться руками острых ножей и краев вставок для шинковки и нарезки. Не опускать руки в загрузочный ствол. Для подталкивания всегда использовать толкатель.

Рисунок 7

- Вставить желаемую вставку в корпус насадки-шинковки. Фиксирование вставки происходит автоматически в момент включения прибора.
- Надеть насадку-шинковку на привод с легким наклоном вправо.
- Повернуть насадку-шинковку вверх до упора.
- Подставить миску или тарелку под выходное отверстие.
- Вставить вилку в розетку.
- Загрузить продукты для переработки в загрузочное отверстие.
- Вставить толкатель и удерживать.

Примечание:

Толкатель можно вставлять только в одном направлении. Обратит внимание на расположение округлости!

- Включить прибор с помощью кнопки включения/выключения.
- Продукты проталкивать вниз толкателем. Не прилагать слишком много усилий!

После работы:

- Выключить прибор с помощью кнопки включения/выключения.
- Извлечь вилку из розетки.
- Извлечь толкатель.
- Снять насадку-шинковку.
Для этого, при нажатой кнопке разблокировки, повернуть насадку вправо и снять.
- Разобрать насадку-шинковку.
- Провести чистку всех деталей, см. «Чистка и уход».

Чистка и уход**Важное указание**

Данный прибор не нуждается в техническом обслуживании.

Тщательная чистка защищает прибор от повреждений и сохраняет его работоспособность.

**Опасность поражения электрическим током**

Основной блок никогда не погружать в жидкости и не мыть в посудомоечной машине.

Перед началом чистки извлекать вилку из розетки!

Внимание!

Не использовать абразивные чистящие средства.

Поверхности прибора могут быть повреждены.


Детали из алюминия (корпус, шнек и кольцо с резьбой насадки-мясорубки) не мыть в посудомоечной машине.

Со временем могут появиться безвредные пятна.

Чистка прибора

- Извлечь вилку из розетки.
- Протереть прибор влажной тряпкой. При необходимости использовать немного средства для мытья посуды.

Чистка насадок

- Промыть корпус, шнек и кольцо с резьбой насадки-мясорубки вручную.
- Сразу вытереть металлические детали насухо и немного смазать пищевым маслом для защиты от ржавчины.
- На рисунке  Вы найдете обзор, как следует чистить отдельные детали.

Помощь при устранении неисправностей**Неисправность**

Прибор останавливается, но не выключается.

Причина

Прибор перегружен, напр., мясорубка заблокирована продуктом.

Устранение

- Выключить прибор и дождаться полной остановки.
- Для устранения блокировки нажать на кнопку изменения направления движения.
- Дождаться остановки привода.
- Снова включить прибор.


Неисправность

Прибор выключается во время использования.

Причина

Прибор перегружен. Сработала защита от перегрузки.

Устранение

- Выключить прибор.
- Извлечь вилку из розетки.
- Дать прибору охладиться в течение примерно 60 минут.
- Приподнять прибор и нажать на тепловой защитный выключатель, расположенный с нижней стороны прибора (рисунок , 14).

- Вставить вилку в розетку.
- Снова включить прибор.



Важное указание

Если Вы не сможете устранить неполадку, обратитесь в сервисную службу.

Рецепты и рекомендации

Насадка-мясорубка

Формовочный диск, мелко, 3 мм/3,8 мм:

вареное куриное, свиное, говяжье мясо, вареная печень, вареная рыба для супов; сырая свинина и говядина для рулета из фарша; сырая печень, мясо и сало для ливерной колбасы; свинина для сырокопченой колбасы

Формовочный диск, средне, 4,8 мм:

свинина и говядина для паштета и сервелата;

Формовочный диск, крупно, 8 мм:

жареное свиное мясо для гуляшевого супа; остатки (жаркого, колбасы, ...) для запеканки из остатков

Хлебные клецки

Мясорубка, тип CNFW5

Использовать формовочный диск 8 мм

300 г свежего белого хлеба

40 г сливочного масла или маргарина

200 мл молока

2 яйца

1 ст. л. мелко нарубленного лука

петрушка, соль

немного муки

Мясорубка, тип CNFW6, 7, 8

Использовать формовочный диск 4,8 мм

300 г свежего белого хлеба

40 г сливочного масла или маргарина

200 мл молока

2 яйца

1 ст. л. мелко нарубленного лука

петрушка, соль

немного муки

Переработка ингредиентов

- Размолоть белый хлеб в мясорубке примерно (тип CNFW5, 6, 7) за 1 минуту и (тип CNFW8) за 1/2 минуту.

- Добавить мелко нарубленный лук, петрушку, сливочное масло и перемешать.
- Взбить яйца с молоком и солью и вмешать в хлебную массу.
- Дать тесту подойти в течение нескольких минут. Затем вымесить еще раз.
- Для лепки клецок всегда хорошо смачивать руки водой. Клецки обваливать в муке.
- Опустить клецки в кипящую воду и оставить их лежать в горячей воде ок. 20 минут. Не доводить до кипения!

Насадка «колбасный шприц»

- Замочить натуральную колбасную оболочку в теплой воде примерно за 10 минут перед переработкой.
- Оболочку не следует наполнять слишком плотно, иначе во время варки или жарки колбаски могут лопнуть.
- Мундштуки можно использовать также без оболочки! Колбасную массу панировать и затем обжарить.

Насадка «кеббе»

Рецепт для «кеббе» с начинкой

Тесто для трубочек:

500 г баранины, нарезанной полосками

500 г крупы из пшеницы булгур, промытой и стекшей

1 маленькая луковица, нарубленная

- Пропускать баранину и пшеницу, загружая их попеременно, через мелкий формовочный диск насадки-мясорубки.
- Хорошо перемешать тесто, вмешать лук.
- Пропустить смесь еще дважды через насадку-мясорубку.

Начинка:

400 г баранины, нарезанной полосками
 2 средние луковицы, нарубленные
 1 столовая ложка растительного масла
 1 столовая ложка муки
 2 чайных ложки пимента
 соль и перец

- Пропустить баранину через мелкий формовочный диск насадки-мясорубки.
- Обжарить лук до золотисто-коричневого цвета.
- Добавить баранину и прожарить.
- Добавить остальные ингредиенты. Все протушить в течение примерно 1–2 минуты.
- Слить лишний жир.
- Дать начинке остыть.

Приготовление «кеббе»:

- Пропустить смесь для трубочек через насадку «кеббе».
- Нарезать полуку колбаску из теста на кусочки длиной по 7,5 см.
- Защепить один конец такой трубочки.
- Вложить немного начинки в отверстие и защепить также другой конец трубочки.
- Нагреть масло (примерно 180 °С) и жарить кеббе во фритюре примерно 6 минут до золотисто-коричневого цвета.

Насадка-шинковка**Вставка-резка**

для лука, капусты, яблок, моркови

Вставка-шинковка – крупно

для орехов, шоколада, сыра, твердого хлеба/булочек

Вставка-шинковка – мелко

для орехов, шоколада, сыра

Вставка-тёрка

для картофеля, сыра «Пармезан»

Указания по утилизации

Данный прибор имеет обозначение согласно требованиям директивы ЕС 2012/19/ЕС об отслуживших свой срок электрических и электронных приборах (waste electrical and electronic equipment – WEEE).

В этой директиве приведены правила, действующие на всей территории ЕС, по приему и утилизации отслуживших свой срок приборов.

Информацию по правильной утилизации Вы можете получить у Вашего торгового агента или в органах коммунального управления по Вашему месту жительства.

Гарантийные условия

Для данного бытового прибора действуют гарантийные условия, определенные нашим представительством в стране, в которой бытовой прибор был куплен. Информацию о гарантийных условиях Вы можете получить в любое время в своем специализированном магазине, где Вы приобрели свой бытовой прибор, или обратившись непосредственно в наше представительство в соответствующей стране. Гарантийные условия для Германии и адреса Вы найдете на последней странице руководства. Кроме того, гарантийные условия изложены также в Интернете по указанному веб-адресу. Для получения гарантийного обслуживания в любом случае необходимо предъявить документ, подтверждающий факт покупки.

Информация изготовителя о гарантийном и сервисном обслуживании


1. Идентификационный номер: _____
Пункты 1-2 заполняются только в случае, если эти данные не содержатся в документах о покупке изделия (кассовый чек и/или товарный чек, товарная накладная).

2. Модель: _____

3. Данная информация распространяется на малые бытовые приборы товарного знака Bosch: кофеварки, кофемалы, кофемолки, кофеварки/кофемолки, весы, кухонные комбайны, миксеры, пылесосы, резаки, тостеры, утюги, фены, распылители для волос, электровакуум, стиральные машины, замельничатели, планетарные миксеры, шлифовальные машинки, настольные фены и вертикальные и/ли насадки.

4. Уважаемые дамы и господа, сообщаем Вам, что подготовка данных соответствия нашей продукцией обязательным требованиям в соответствии с законодательством осуществляется в форме обязательной сертификации.

Продукция, соответствующая требованиям обязательной сертификации, маркируется в системе ГОСТ Р, либо размещается в системе ЕТР, либо размещается в системе ЕАС.



Производитель, который прошел процедуру обязательной сертификации, подтверждает свое соответствие требованиям Таможенного Союза, маркируется единым знаком обращения продукции на территории государств-членов Таможенного союза.

Информацию по сертификации наших приборов, а также данные о номере сертификата соответствия и сроке его действия Вы можете получить в ООО «БСХ Бытовая техника». Наша продукция произведена под контролем транснациональной корпорации «Bosch Бюл Унд Сименс Хаусgeräte ГМБХ», адрес штаб-квартиры: 81739 Мюнхен, Карл-Бери-Штрассе 34, Германия.

5. Обязательные сведения о технических характеристиках прибора приведены на типовой табличке прибора или на его этикетке и/или в сопроводительном документе.

6. Аксессуары и средства по уходу

Для безупречного функционирования Вашей техники и ухода за ней производитель рекомендует использовать только оригинальные аксессуары и средства по уходу. Оригинальные аксессуары производятся только в Германии, они идеально подходят именно для Вашего прибора. Оригинальные аксессуары и средства по уходу можно приобрести в официальных торговых представительствах Bosch. Они позволят избежать использования некачественных аналогов в работе. По всем вопросам, связанным с аксессуарами и средствами по уходу для Вашей бытовой техники, Вы можете обратиться в авторизованные сервисные центры, перечисленные на обороте.

7. Гарантийное обслуживание

Фирма-изготовитель предоставляет на прибор гарантию. Ваши бытовые приборы гарантированы в соответствии с действующим законодательством РФ о защите прав потребителей сроком **1 год**.

Принем заявок на ремонт (круглосуточно)

В г. Москва:
в г. Санкт-Петербурге:

Адреса и телефоны авторизованных сервисных центров приведены на обороте, а также

в интернете: <http://www.bosch-ct.ru> в разделе Сервис.

Рекомендуем Вам пользоваться услугами только авторизованных сервисных центров.

Узнайте больше об оригинальных аксессуарах и средствах по уходу для Вашей бытовой техники в интернете: <http://www.bosch-eshop.ru>

8. Внимание! Важная информация для потребителей

Данный прибор предназначен для использования исключительно для личных, семейных, домашних и иных нужд, не связанных с осуществлением предпринимательской деятельности либо удовлетворением любых потребностей в офисе предприятия, учреждения или организации. Использование бытовых приборов в целях, отличных от вышеуказанных, является нарушением правил надлежащей эксплуатации прибора.

Наличие фирменной заводской типовой таблички на приборе обязательно! Пожалуйста, убедитесь в ее наличии и сохраните ее на приборе в течение всего срока службы прибора. Удаление таблички ведет к обесцениванию прибора и к возможным нарушениям правил его эксплуатации.

Изготовитель не несет ответственность за недостатки в приборе, если сервисной службой будет доказано, что они возникли после передачи прибора потребителю вследствие нарушения им правил пользования, транспортировки, хранения, действий третьих лиц, непреодолимой силы (пожар, природной катастрофы и т.п.), попадания бытовых насекомых и грызунов, воздействия иных посторонних факторов, а также вследствие существующих нарушений технических требований, одобренных в инструкции по эксплуатации, в том числе несоблюдения параметров электросети, установленных ГОСТ Р 52149-2010.

Для подтверждения даты покупки прибора при гарантийном ремонте или предъявлении иных предусмотренных законом требований убедительно просим Вас сохранять документы о покупке (чек, квитанции, иные документы, подтверждающие дату и место покупки).

Соблюдение рекомендаций и указаний, содержащихся в инструкции по эксплуатации (правила пользования), поможет избежать проблем в эксплуатации прибора и его обслуживании.

Неисправные узлы прибора в гарантийный период бесплатно ремонтируются или заменяются новыми. Решение вопроса о целесообразности их замены или ремонта остается за службами сервиса.

9. Информация о сервисе

В сервисный и после истечения гарантийного срока наша Служба Сервиса, а также мастерские наших партнеров всегда готовы предложить Вам свои услуги. Список адресов упомянутых партнеров, пунктов авторизованного сервисного обслуживания находится на обороте.

Срок службы малых бытовых приборов (кроме кухонных комбайнов и пылесосов) составляет 2 года. Срок службы бытовых приборов (кроме миксеров, тостеров и фен-сушителей) составляет 5 лет. С даты начала эксплуатации прибора, с даты ввода в эксплуатацию, с даты изготовления изделия, с даты его покупки, либо даты ввода в эксплуатацию, по стандартному изготовлению, дата изготовления маркируется FD (ГММ, где ГГ – год изготовления минус 1920, а ММ – месяц изготовления).



BOSCH

Разработано для жизни

Информация о бытовой технике, производимой под контролем концерна БСХ Бош унд Сименс Хаусгерете ГмбХ, Карл-Верн-Штр. 34, 81739 Мюнхен в соответствии с требованиями законодательства о техническом регулировании и законодательства о защите прав потребителей Российской Федерации

Продукция: соковыжималки, миксеры, блендеры, резки, кухонные комбайны, кофемолки, мясорубки, измельчители

Товарный знак: Bosch

ВНИМАНИЕ! Ассортимент продукции постоянно обновляется. Технические характеристики продукции, в том числе энергоэффективности, постоянно совершенствуются. Продукция регулярно проходит обязательную процедуру подтверждения соответствия согласно действующему законодательству. Информацию о реквизитах актуальных сертификатов соответствия и сроках их действия, актуальную информацию о классе и характеристиках энергоэффективности продукции, информацию об актуальном ассортименте продукции можно получить у организации, выполняющей функции иностранного изготовителя на территории Российской Федерации ООО «БСХ Бытовая техника», Москва, 119071, ул. Малая Калужская, д. 15, телефон (495) 737-2777, факс (495) 737-2798.

Компания ООО «БСХ Бытовая техника», 119071, Москва, ул. Малая Калужская, д. 15 осуществляет свою деятельность по подтверждению соответствия продукции от имени производителя бытовой техники Bosch на единой таможенной территории Таможенного союза в соответствии с действующими Техническими регламентами, в качестве уполномоченного Изготовителем лица, а также выполняет требования, предусмотренные Законом РФ №184-ФЗ «О техническом регулировании» для лица, выполняющего функции иностранного изготовителя на территории Российской Федерации.

Импортером в Российскую Федерацию бытовой техники Bosch, сертифицированной в качестве серийно производимой органом по сертификации «Ростест-Москва», аттестат аккредитации РОСС RU.0001.10.АЯ46, Москва, 117418, Нахимовский просп., 31, телефон (499) 129-2600, является ООО «БСХ Бытовая техника», Москва, 119071, ул. Малая Калужская, д. 15, телефон (495) 737-2777.

Для продукции, реализованной изготовителем в течение срока действия сертификата соответствия, этот сертификат действителен при ее поставке, продаже и использовании (применении) в течение срока службы, установленного в соответствии со статьей 18 Закона РФ о защите прав потребителей. Срок службы по продукцию указан производителем в листовке «Информация изготовителя о гарантийном и сервисном обслуживании».

В состав эксплуатационных документов, предусмотренных изготовителем для продукции, могут входить настоящая информация, инструкция (руководство) по эксплуатации, информация об условиях гарантийного и сервисного обслуживания.

Маркирование продукции осуществляется изготовителем на типовой табличке и непосредственно на упаковке прибора, а также может производиться иными способами, обеспечивающими доступное и наглядное представление информации о приборе в местах продаж.



Продукция, которая прошла процедуру подтверждения соответствия согласно требованиям Технических Регламентов Таможенного Союза, маркируется единым знаком обращения продукции на рынке государств-членов Таможенного союза.



Продукция, соответствие которой обязательным требованиям подтверждено российскими сертификатами в системе ГОСТ Р, либо едиными документами Таможенного союза, маркируется знаком соответствия.

Эксплуатационные документы на продукцию выполняются на русском языке. Эксплуатационные документы на государственных языках государств-членов Таможенного союза, отличных от русского, при наличии соответствующих требований в законодательстве можно безвозмездно получить у торгующей организации-резидента соответствующего государства-члена Таможенного союза.

Информация о комплектации продукции представлена в торговых залах, может быть запрошена по телефону бесплатной «горячей линии» (800) 200-2961, а также доступна в интернете на сайте производителя www.bosch-bt.ru.

Модель	Апробационный тип	Сертификат соответствия			Страна-изготовитель
		Регистрационный номер	Дата выдачи	Действует до	
Электрорезки					
MAS4201N	CNAS11ST1	C-DE.AЯ46.B.00290	22.12.11	21.12.16	Турция
MAS4601N	CNAS11EV1	C-DE.AЯ46.B.00290	22.12.11	21.12.16	Турция
MAS6200N	CNAS12	C-DE.AЯ46.B.00290	22.12.11	21.12.16	Турция
MAS9101N	AS9ST	C-DE.AЯ46.B.00391	06.02.12	05.02.17	Турция
Кухонные машины					
MCM2050	CNCM11ST	C-DE.AЯ46.B.60779	26.11.13	25.11.18	Словения
MCM2150	CNCM11ST1	C-DE.AЯ46.B.60779	26.11.13	25.11.18	Словения
MCM4000	CNCM20	C-DE.AЯ46.B.60779	26.11.13	25.11.18	Словения
MCM4100	CNCM21	C-DE.AЯ46.B.60779	26.11.13	25.11.18	Словения
MCM4200	CNCM20	C-DE.AЯ46.B.60779	26.11.13	25.11.18	Словения
MCM5525	CNCM56	C-DE.AЯ46.B.61123	12.12.13	11.12.18	Словения
MCM5529RU	CNCM56	C-DE.AЯ46.B.61123	12.12.13	11.12.18	Словения
MCM62020	CNCM30	C-DE.AЯ46.B.60779	26.11.13	25.11.18	Словения
MCM64051	CNCM30	C-DE.AЯ46.B.60779	26.11.13	25.11.18	Словения
MCM64085	CNCM30	C-DE.AЯ46.B.60779	26.11.13	25.11.18	Словения
MCM68840	CNCM30	C-DE.AЯ46.B.60779	26.11.13	25.11.18	Словения
MCM68885	CNCM30	C-DE.AЯ46.B.60779	26.11.13	25.11.18	Словения
MJM4406	CNUM5ST	C-DE.AЯ46.B.60779	26.11.13	25.11.18	Словения
MJM4427	CNUM5ST	C-DE.AЯ46.B.60779	26.11.13	25.11.18	Словения
MJM4855	CNUM5ST	C-DE.AЯ46.B.60779	26.11.13	25.11.18	Словения
MJM4856EU	CNUM5ST	C-DE.AЯ46.B.60779	26.11.13	25.11.18	Словения
MJM52131	CNUM50	C-DE.AЯ46.B.60779	26.11.13	25.11.18	Словения
MJM54240	CNUM51	C-DE.AЯ46.B.60779	26.11.13	25.11.18	Словения
MJM54251	CNUM51	C-DE.AЯ46.B.60779	26.11.13	25.11.18	Словения
MJM56S40	CNUM51	C-DE.AЯ46.B.60779	26.11.13	25.11.18	Словения
MJM57830	CNUM51	C-DE.AЯ46.B.60779	26.11.13	25.11.18	Словения
MJM57860	CNUM51	C-DE.AЯ46.B.60779	26.11.13	25.11.18	Словения
MJMXL10T	CNUM70	C-DE.AЯ46.B.60779	26.11.13	25.11.18	Словения
MJMXL20C	CNUM70	C-DE.AЯ46.B.60779	26.11.13	25.11.18	Словения
MJMXL40G	CNUM70	C-DE.AЯ46.B.60779	26.11.13	25.11.18	Словения

Модель	Апробационный тип	Сертификат соответствия			Страна-изготовитель
		Регистрационный номер	Дата выдачи	Действует до	
Соковыжималки					
MCP3000	CNZP3	C-DE.A946.B.01025	12.11.12	11.11.17	Словения
MES20A0	CNCJ03	C-DE.A946.B.00372	24.01.12	23.01.17	Китай
MES20C0	CNCJ03	C-DE.A946.B.00372	24.01.12	23.01.17	Китай
MES20G0	CNCJ03	C-DE.A946.B.00372	24.01.12	23.01.17	Китай
MES25A0	CNCJ03	C-DE.A946.B.00372	24.01.12	23.01.17	Китай
MES25C0	CNCJ03	C-DE.A946.B.00372	24.01.12	23.01.17	Китай
MES25G0	CNCJ03	C-DE.A946.B.00372	24.01.12	23.01.17	Китай
MES3000	CNCJ03	C-DE.A946.B.00372	24.01.12	23.01.17	Китай
MES3500	CNCJ03	C-DE.A946.B.00372	24.01.12	23.01.17	Китай
Миксеры					
MFO3010	CNHR19	C-DE.A946.B.00378	27.01.12	26.01.17	Словения
MFO3020	CNHR19	C-DE.A946.B.00378	27.01.12	26.01.17	Словения
MFO3520	CNHR17	C-DE.A946.B.00378	27.01.12	26.01.17	Словения
MFO3532	CNHR18	C-DE.A946.B.00378	27.01.12	26.01.17	Словения
MFO3533	CNHR18	C-DE.A946.B.00378	27.01.12	26.01.17	Словения
MFO3555	CNHR18	C-DE.A946.B.00378	27.01.12	26.01.17	Словения
MFO3560	CNHR18	C-DE.A946.B.00378	27.01.12	26.01.17	Словения
MFO36440	CNHR27	C-DE.A946.B.01122	07.02.13	06.02.18	Словения
MFO36460	CNHR27	C-DE.A946.B.01122	07.02.13	06.02.18	Словения
MFO36480	CNHR27	C-DE.A946.B.01122	07.02.13	06.02.18	Словения
MFO36GGOLD	CNHR27	C-DE.A946.B.01122	07.02.13	06.02.18	Словения
MFO4020	CNHR22	C-DE.A946.B.00378	27.01.12	26.01.17	Словения
MFO4070	CNHR22	C-DE.A946.B.00378	27.01.12	26.01.17	Словения
MFO4080	CNHR22	C-DE.A946.B.00378	27.01.12	26.01.17	Словения
Мясорубки					
MFW1501	SWF1	C-DE.A946.B.61421	13.01.14	12.01.19	Словения
MFW1545	CNFW2	C-DE.A946.B.61421	13.01.14	12.01.19	Словения
MFW1550	CNFW2	C-DE.A946.B.61421	13.01.14	12.01.19	Словения
MFW45020	CNFW5	C-DE.A946.B.59504	16.08.13	15.08.18	Китай
MFW60200	CNFW6	C-DE.A946.B.59504	16.08.13	15.08.18	Китай
MFW67440	CNFW7	C-DE.A946.B.59504	16.08.13	15.08.18	Китай
MFW67600	CNFW7	C-DE.A946.B.59504	16.08.13	15.08.18	Китай
MFW68640	CNFW8	C-DE.A946.B.59504	16.08.13	15.08.18	Китай
MFW68660	CNFW8	C-DE.A946.B.59504	16.08.13	15.08.18	Китай
Кофемолки					
MKM6000	KM13	C-DE.A946.B.00733	03.07.12	02.07.17	Словения
MKM6003	KM13	C-DE.A946.B.00733	03.07.12	02.07.17	Словения
Измельчители					
MMR08A1	CNCM13ST1	C-DE.A946.B.61496	17.01.14	16.01.19	Словения
MMR1501	CNCM13ST2	C-DE.A946.B.61496	17.01.14	16.01.19	Словения
MMR15A1	CNCM13ST2	C-DE.A946.B.61496	17.01.14	16.01.19	Словения
Блендеры					
MMB1001	CNSM03ST	DE.A946.B03924	29.11.11	28.11.14	Турция
MMB2001	CNSM03EV	DE.A946.B03924	29.11.11	28.11.14	Турция
MSM64035	CNHR24	C-DE.A946.B.00552	12.05.12	11.05.17	Словения
MSM64120	CNHR24	C-DE.A946.B.00552	12.05.12	11.05.17	Словения
MSM64155RU	CNHR24	C-DE.A946.B.00552	12.05.12	11.05.17	Словения
MSM66020	CNHR25	C-DE.A946.B.00552	12.05.12	11.05.17	Словения
MSM66050RU	CNHR25	C-DE.A946.B.00552	12.05.12	11.05.17	Словения
MSM66110	CNHR25	C-DE.A946.B.00552	12.05.12	11.05.17	Словения
MSM66130	CNHR25	C-DE.A946.B.00552	12.05.12	11.05.17	Словения
MSM66150RU	CNHR25	C-DE.A946.B.00552	12.05.12	11.05.17	Словения
MSM66155	CNHR25	C-DE.A946.B.00552	12.05.12	11.05.17	Словения
MSM6700	CNHR9EV	C-DE.A946.B.00377	26.01.12	25.01.17	Словения
MSM67140RU	CNHR26	C-DE.A946.B.00552	12.05.12	11.05.17	Словения
MSM67150RU	CNHR26	C-DE.A946.B.00552	12.05.12	11.05.17	Словения
MSM67160RU	CNHR26	C-DE.A946.B.00552	12.05.12	11.05.17	Словения
MSM67165RU	CNHR26	C-DE.A946.B.00552	12.05.12	11.05.17	Словения
MSM67170	CNHR26	C-DE.A946.B.00552	12.05.12	11.05.17	Словения
MSM67190	CNHR26	C-DE.A946.B.00552	12.05.12	11.05.17	Словения
MSM671X0	CNHR26	C-DE.A946.B.00552	12.05.12	11.05.17	Словения
MSM671X1	CNHR26	C-DE.A946.B.00552	12.05.12	11.05.17	Словения
MSM67PE	CNHR13	C-DE.A946.B.00377	26.01.12	25.01.17	Словения
MSM67SPORT	CNHR26	C-DE.A946.B.00552	12.05.12	11.05.17	Словения
MSM6B100	CNHR11	C-DE.A946.B.00377	26.01.12	25.01.17	Словения
MSM6B150	CNHR11	C-DE.A946.B.00377	26.01.12	25.01.17	Словения
MSM6B250	CNHR11	C-DE.A946.B.00377	26.01.12	25.01.17	Словения
MSM6B300	CNHR12	C-DE.A946.B.00377	26.01.12	25.01.17	Словения
MSM6B500	CNHR12	C-DE.A946.B.00377	26.01.12	25.01.17	Словения
MSM6B700	CNHR12	C-DE.A946.B.00377	26.01.12	25.01.17	Словения
MSM7400	CNHR21	C-DE.A946.B.00377	26.01.12	25.01.17	Словения
MSM7500	CNHR20	C-DE.A946.B.00377	26.01.12	25.01.17	Словения
MSM76PRO	CNHR21	C-DE.A946.B.00377	26.01.12	25.01.17	Словения
MSM7700	CNHR21	C-DE.A946.B.00377	26.01.12	25.01.17	Словения
MSM7800	CNHR23	C-DE.A946.B.00377	26.01.12	25.01.17	Словения
MSM87110	CNHR28	C-DE.A946.B.59536	20.08.13	19.08.18	Словения
MSM87130	CNHR28	C-DE.A946.B.59536	20.08.13	19.08.18	Словения
MSM87140	CNHR28	C-DE.A946.B.59536	20.08.13	19.08.18	Словения
MSM87160	CNHR28	C-DE.A946.B.59536	20.08.13	19.08.18	Словения
MSM87165	CNHR28	C-DE.A946.B.59536	20.08.13	19.08.18	Словения
MSM87180	CNHR28	C-DE.A946.B.59536	20.08.13	19.08.18	Словения
MSM88190	CNHR29	C-DE.A946.B.59536	20.08.13	19.08.18	Словения
MSM881X1	CNHR29	C-DE.A946.B.59536	20.08.13	19.08.18	Словения
MSM881X2	CNHR29	C-DE.A946.B.59536	20.08.13	19.08.18	Словения

- يتم إغلاق أحد طرفي كيس العجين هذا من خلال الضغط عليه.
- يتم ضغط قدرًا مناسبًا من الخشو في الفتحة، وبعد ذلك يتم إغلاق الطرف الآخر أيضًا من خلال الضغط عليه.
- يتم تسخين زيت (حوالي 180 درجة مئوية) ويتم خمير أكياس العجين لمدة حوالي 6 دقائق حتى يصبح لونها بني ذهبي.

التجهيزة الأمامية للبشر

وليجة التقطع

للبلصل، الكرنب، التفاح، الجزر

وليجة بشر، خشن

للمكسرات (البندق، الجوز الخ)، الشوكولاتة، الجبن، الخبز

الصلب/أرغفة الخبز الصغيرة الصلبة

وليجة بشر، ناعم

للمكسرات (البندق، الجوز الخ)، الشوكولاتة، الجبن

وليجة بشر

للبطاطا (البطاطس)، جين البارميزان

تنبيهات متعلقة بالتخلص من

الأجهزة المستهلكة

هذا الجهاز مصنف طبقاً للتعليمات الأوروبية

2012/19/EG المتعلقة بالأجهزة الكهربائية

والإلكترونية المستهلكة



(waste electrical and electronic equipment – WEEE)

وحدد هذه التعليمات الإطار المتعلق باسترجاع الأجهزة المستهلكة والاستفادة من خاماتها في كل أنحاء الاتحاد الأوروبي. يمكن الحصول على المعلومات المتعلقة بأحدث الأساليب الجارية للتخلص من الأجهزة المستهلكة عند أحد المحلات التجارية المتخصصة أو لدى إدارة المدينة.

الضمان

شروط الضمان لهذا الجهاز مبينة عن طريق ممثلنا في بلد الشراء. لمزيد من التفاصيل يمكنك الاتصال بالموزع المعتمد. عند تقديم شكوى في حالة الضمان يجب تقديم إيصال الشراء معها.

التجهيزة الأمامية لتعبئة النفاق

- قبل البدء في المعالجة يتم نقع الأغلف من الأمعاء الطبيعية في ماء فاتر لمدة حوالي 10 دقائق لتلين.
- يجب عدم تعبئة النفاق حتى تصبح «مكتظة» أزيد مما ينبغي، وذلك نظراً لأن النفاق يمكن عندئذ أن تتشقق أو تنفجر عند سلقها أو قليها.
- يمكن أيضاً استخدام المناشف بدون غلاف من الأمعاء! عجينة النفاق يتم قليها في طحين بقسمات وعقب ذلك يتم قليها.

التجهيزة الأمامية للكبة

وصفة لكبة محشوة

كيس العجين:

500 غرام لحم ضأن، مقطع شرائح طويلة

500 غرام حبوب برغل، مغسولة ومصفاة من الماء

1 بصلة صغيرة، مخرطة

• يتم بالتبادل فرم لحم الضأن والبرغل عبر القرص

المنقب الخاص بالتجهيزة الأمامية لمفرمة اللحم.

• يتم خلط العجين جيداً، يتم إضافة البصل وخلطه في العجين.

• يتم تمرير الخليط مرة أخرى عبر التجهيزة الأمامية

لمفرمة اللحم.

الحشوة:

400 غرام لحم ضأن، مقطع شرائح طويلة

2 بصلة صغيرة، مخرطة

1 ملعقة طعام زيت

1 ملعقة طعام طحين

2 ملعقة شاي فلفل جامايكا

ملح وفلفل أسود

• يتم فرم لحم الضأن عبر القرص المنقب الخاص

بالتجهيزة الأمامية لمفرمة اللحم.

• يتم خمير البصل حتى يصبح لونه بني ذهبي.

• يتم إضافة لحم الضأن إلى البصل ويتم قليه جيداً.

• يتم إضافة باقي المكونات.

• يتم ترك المكونات تنكمر لمدة حوالي 2-1 دقيقة.

• يتم سكب الدهن الزائد عن المطلوب.

• يتم ترك الحشوة حتى يبرد.

إعداد الكبة:

• يتم تمرير الخليط المعد لأكياس العجين عبر التجهيزة

الأمامية للكبة.

• من شريط العجين الأجوف يتم فصل قطع يبلغ طول

كل منها حوالي 7,5 سنتيمتر.

نحتفظ بحق إدخال التعديلات.

إزالة العطل

- يتم إيقاف تشغيل الجهاز ويتم الانتظار إلى أن تكون وحدة الإدارة قد توقفت عن الدوران وأصبحت في وضع السكون التام.
- يتم الضغط على زر الدوران العكسي، لكي يتم التخلص من الانزلاق العائق للحركة.
- يتم الانتظار إلى أن تكون وحدة الإدارة قد توقفت عن الدوران وأصبحت في وضع السكون التام.
- يتم تشغيل الجهاز من جديد.

العطل

الجهاز يتوقف عن التشغيل أثناء استخدامه.

السبب

حميل زائد على الجهاز: تم تفعيل التأمين ضد التحميل الزائد.

إزالة العطل

- يتم إيقاف تشغيل الجهاز.
- يتم إخراج قابس الجهاز من مقبس التغذية بالتيار الكهربائي.
- يتم ترك الجهاز يبرد لمدة حوالي 60 دقيقة.
- يتم رفع الجهاز قليلاً لأعلى ويتم الضغط على مفتاح الحماية الحرارية الموجود على الجانب السفلي من الجهاز (الصورة 14، A).
- يتم إدخال قابس الجهاز في مقبس التغذية بالتيار الكهربائي.
- يتم تشغيل الجهاز من جديد.



ملاحظة هامة

في حالة عدم تمكنكم من إزالة الخطأ، عندئذ يرجى منكم الاتصال بمركز خدمة العملاء.

وصفات ونصائح

التجهيزة الأمامية لمفرمة اللحم

قرص مثقب، ناعم، 3، 3 مليمتراً، 3، 3 مليمتراً:

لحم دجاج ناضج، لحم خنزير ناضج، لحم بقري ناضج، كبدة ناضجة، سمك ناضج لأنواع الحساء؛ لحم خنزير ولحم بقري نيء ولحم المفروم المقلي في قطعة واحدة؛ كبدة نيئة، لحم وباكون نيء لصنع نقانق الكبدة؛ لحم خنزير لصنع النقانق المدخنة

قرص مثقب، متوسط، 4.8 مليمتراً:

لحم خنزير ولحم بقري لصنع عجائن اللحوم ونقانق السلق؛

قرص مثقب، خشن، 8 مليمتراً:

لحم خنزير مقلي لحساء الغولاش؛ بقايا (لحم مقلي،

نقانق، ...) لصواني البقايا

كبيبات فئات الخبز

مفرمة اللحم طراز CNFW5

يتم استخدام قرص مثقب 8 مليمتراً

300 غرام خبز أبيض طازج

40 غرام زبد أو مارغرين

200 ميليلتر حليب

2 بيضة

1 ملعقة طعام بصل مخروط ناعم

بقدونس، ملح

قليل من الطحين

مفرمة اللحم طراز 8، 7، 6، CNFW6

يتم استخدام قرص مثقب 4.8 مليمتراً

300 غرام خبز أبيض طازج

40 غرام زبد أو مارغرين

200 ميليلتر حليب

2 بيضة

1 ملعقة طعام بصل مخروط ناعم

بقدونس، ملح

قليل من الطحين

معالجة المكونات

- يتم طحن الخبز الأبيض باستخدام مفرمة اللحم (طراز 7، 6، 5، CNFW) في خلال 1 دقيقة تقريباً، (طراز 8، CNFW) في خلال ½ دقيقة تقريباً.
- يتم إضافة البصل المحرط الناعم والبقدونس والزبد إلى الخبز المطحون ويتم خلطها.
- يتم خلط البيض مع الحليب والملح باستخدام مضرب ويتم خلطها في كتلة خليط الخبز.
- يتم ترك العجين يخرط لبضعة دقائق.
- بعد ذلك يتم عجن العجين جيداً مرة أخرى.
- لتشكيل الكبيبات يجب دائماً تبليل الأيدي جيداً بماء.
- يتم تقليب الكبيبات في طحين.
- يتم وضع الكبيبات في ماء بدرجة حرار الغليان ويتم تركها تخرط لمدة حوالي 20 دقيقة. يجب عدم غلي الكبيبات!

الصورة 7



خطر حدوث صدمة كهربائية

يجب وبصورة مطلقة عدم غمر هيكل المحرك في سوائل كما يجب عدم تنظيفه في آلة غسل الأواني. قبل البدء في أعمال التنظيف يجب إخراج قابس الجهاز من مقبس التغذية بالتيار الكهربائي.

انتبه!

يجب عدم استخدام أية مواد تنظيف حاكة أو خشنة. الأسطح الخارجية يمكن أن يلحق بها ضرر أو تلف. الأجزاء المصنوعة من الألومنيوم (جسم الاحتواء والقطعة الحلزونية وحلقة التثبيت الخاصة بالتجهيزة الأمامية لمفرمة اللحم) يجب عدم تنظيفها في آلة غسل الأواني. على مر الوقت يمكن أن تحدث تغيرات غير مؤذية في اللون.

تنظيف الجهاز

- يتم إخراج قابس الجهاز من مقبس التغذية بالتيار الكهربائي.
- يتم تنظيف الجهاز من خلال المسح بقطعة قماش مبللة خفيفاً. عند اللزوم يتم استخدام قليل من منظف سائل.

تنظيف التجهيزات الأمامية

- جسم الاحتواء والقطعة الحلزونية وحلقة التثبيت الخاصة بالتجهيزة الأمامية لمفرمة اللحم يتم غسلها يدوياً.
- عقب ذلك مباشرة يجب جفيف الأجزاء المعدنية جيداً بقطعة قماش ويجب حمايتها من الصدأ باستخدام القليل من زيت طعام.
- في الصورة 7 جُودون نظرة عامة توضح لكم كيفية التي يجب بها تنظيف الأجزاء الفردية.

مساعدة في حالات العطل

العطل

الجهاز يتوقف عن العمل، إلا أنه لا يتوقف عن التشغيل.

السبب

تحميل زائد على الجهاز، على سبيل المثال مفرمة اللحم بها انزلاق يعوق دورانها.

- يتم إدخال الوليعة المرغوب فيها في جسم الاحتواء الخاص بالتجهيزة الأمامية للبشر.
- تأمين إغلاق الوليعة يتم القيام به أوتوماتيكياً عند تشغيل الجهاز.
- التجهيزة الأمامية للبشر يتم إدخالها قليلاً نحو اليمين ويتم تركيبها على وحدة الإدارة.
- يتم إدارة التجهيزة الأمامية للبشر لأعلى والاستمرار في ذلك حتى تكون قد استقرت في مكانها بإحكام.
- يتم وضع وعاء أو صحن تحت فتحة الإخراج.
- يتم إدخال قابس الجهاز في مقبس التغذية بالتيار الكهربائي.
- يتم وضع المواد الغذائية المطلوب معالجتها في فتحة التعبئة.
- يتم إدخال الكباس والإمساك به بإحكام.

ملاحظة:

- الكباس لا يمكن إدخاله إلا في اتجاه واحد. يجب مراعاة وضع الجزء المستديراً!
- يتم تشغيل الجهاز باستخدام مفتاح التشغيل/الإيقاف.
- باستخدام الكباس يتم ضغط المادة الغذائية لأسفل. يجب عدم ممارسة ضغط أكبر من اللازم!

بعد الانتهاء من العمل:


- يتم إيقاف تشغيل الجهاز باستخدام مفتاح التشغيل/الإيقاف.
- يتم إخراج قابس الجهاز من مقبس التغذية بالتيار الكهربائي.
- يتم سحب وإخراج الكباس.
- يتم إخراج التجهيزة الأمامية للبشر.
- للقيام بذلك يتم حال الضغط على زر فك تأمين الغلق إدارة التجهيزة الأمامية نحو اليمين ويتم إخراجها.
- يتم تفكيك التجهيزة الأمامية للبشر.
- يتم تنظيف كافة الأجزاء، أنظر «التنظيف والعناية».

التنظيف والعناية



ملاحظة هامة

الجهاز ليس في حاجة إلى أية صيانة. التنظيف الجيد يقي الجهاز من حدوث تلف أو ضرر ويحافظ على صلاحيته لأداء وظيفته.

 خطر حدوث إصابات

يجب عدم تركيب/فك التجهيزة الأمامية إلا عندما تكون وحدة الإدارة موجودة في وضع التوقف والسكون التام وعندما يكون قد تم إخراج قابس الجهاز من مقبس التغذية بالتيار الكهربائي.

يجب عدم إدخال اليد في فتحة إضافة المكونات. لضغط وإدخال مكونات بصورة لاحقة يجب دائما استخدام الكباس.

انتبه!

يجب عدم معالجة أية فواكه أو خضروات مجمدة. يجب إخراج البزور (الكزبر، البرقوق، المشمش، ...).

الصورة 6

- يتم إدخال القطعة الحلزونية في جسم الاحتواء.
- يتم وضع وليجة المصفاة في حامل المصفاة.
- يتم الضغط على وليجة المصفاة للدخول حتى تصل إلى مصدر الإيقاف.
- يتم تركيب حامل المصفاة في حلقة التثبيت.
- يتم ربط حلقة التثبيت بحامل المصفاة عن طريق إدارتها في اتجاه دوران عقرب الساعة. الجزء المفرغ في حامل المصفاة يلزم أن يكون مستقرا في النتوء الموجود في جسم الاحتواء.
- يجب عدم ربط حلقة التثبيت بقوة زائدة عما ينبغي.
- يتم ربط منفث الثفل في حامل المصفاة عن طريق إدارته.
- يتم تركيب قمع الإخراج على حامل المصفاة حتى يستقر بإحكام.
- التجهيزة الأمامية لعصر الفواكه المركبة أجزائها بالكامل يتم إمالتها قليلا نحو اليمين ويتم تركيبها على وحدة الإدارة.
- يتم إدارة التجهيزة الأمامية لعصر الفواكه لأعلى والاستمرار في ذلك حتى تكون قد استقرت في مكانها بإحكام.
- يتم إحكام ربط حلقة التثبيت على التجهيزة الأمامية لعصر الفواكه.
- يتم تركيب وعاء التعبئة.
- يتم وضع وعاء مناسب تحت فتحة إخراج العصير.
- يتم وضع وعاء أو صحن تحت فتحة منفث الثفل.
- يتم إدخال قابس الجهاز في مقبس التغذية بالتيار الكهربائي.


- يتم وضع المواد الغذائية المطلوب معالجتها في وعاء التعبئة.
- يتم تشغيل الجهاز باستخدام مفتاح التشغيل/الإيقاف.
- باستخدام الكباس يتم ضغط المادة الغذائية لأسفل. يجب عدم ممارسة ضغط أكبر من اللازم! وليجة المصفاة يمكن أن يلحق به ضرر أو تلف.
- تنبيه بشأن الاستخدام:
- يتم في بادئ الأمر حل منفث الثفل بقدر مناسب بحيث ينساب الثفل (الأجزاء الصلبة) للخارج وهو ما زال رطبا.
- بعد ذلك يتم إغلاق منفث الثفل ببطء والاستمرار في ذلك لحين خروج العصير والثفل بالشكل المرغوب فيه.
- بعد الانتهاء من العمل:

- يتم إيقاف تشغيل الجهاز باستخدام مفتاح التشغيل/الإيقاف.
- يتم إخراج قابس الجهاز من مقبس التغذية بالتيار الكهربائي.
- يتم سحب وإخراج الكباس.
- يتم إخراج وعاء التعبئة.
- يتم إخراج التجهيزة الأمامية لعصر الفواكه. للقيام بذلك يتم حال الضغط على زر فك تأمين الغلق إدارة التجهيزة الأمامية نحو اليمين ويتم إخراجها.
- يتم تفكيك التجهيزة الأمامية لعصر الفواكه. عند التفكيك يتم اتباع نفس الخطوات بترتيب عكسي.
- يتم تنظيف كافة الأجزاء، أنظر «التنظيف والعناية».

التجهيزة الأمامية للبشر

(في بعض الطرز)

لبشر وتقطع الجبن، الفواكه، الخضروات، المكسرات (البندق، الجوز الخ)، اللوز، أرغفة الخبز الصغيرة وقطع الخبز الجففة، الشوكولاتة ومواد غذائية صلبة أخرى.

 خطر حدوث إصابات

يجب عدم تركيب/فك التجهيزة الأمامية إلا عندما تكون وحدة الإدارة موجودة في وضع التوقف والسكون التام وعندما يكون قد تم إخراج قابس الجهاز من مقبس التغذية بالتيار الكهربائي.

يجب عدم إدخال اليد عند السكاكين والخواف الحادة الخاصة بولائج البشر وولائج التقطيع. يجب عدم إدخال اليد في فتحة إضافة المكونات. لضغط وإدخال مكونات بصورة لاحقة يجب دائما استخدام الكباس.

العمل بالجهاز

تنبيهات بشأن الاستخدام:

- في حالة ما إذا حدث وانحشرت المواد الغذائية الجاري تفيتها في القطعة الحلزونية: يتم استخدام زر الدوران العكسي لكي يتم التخلص من الانزلاق العائق للحركة.
1. يتم إيقاف تشغيل الجهاز باستخدام مفتاح التشغيل/الإيقاف.
 2. يتم الانتظار إلى أن تكون وحدة الإدارة قد توقفت عن الدوران وأصبحت في وضع السكون التام.
 3. يتم الضغط على زر الدوران العكسي لبرهة قصيرة.
 4. يتم الانتظار إلى أن تكون وحدة الإدارة قد توقفت عن الدوران وأصبحت في وضع السكون التام.
 5. يتم تشغيل الجهاز باستخدام مفتاح التشغيل/الإيقاف.



خطر حدوث إصابات

يجب عدم تركيب/فك التجهيزة الأمامية إلا عندما تكون وحدة الإدارة موجودة في وضع التوقف والسكون التام وعندما يكون قد تم إخراج قابس الجهاز من مقبس التغذية بالتيار الكهربائي.

يجب عدم إدخال اليد في فتحة إضافة المكونات. لضغط وإدخال مكونات بصورة لاحقة يجب دائما استخدام الكباس.

الصورة

- يتم وضع الجهاز على مسطح عمل مستوي ونظيف.
- يتم إخراج سلك التوصيل الكهربائي من موضع الحفاظ على موضع حفظ سلك التوصيل الكهربائي ويتم سحبه حتى الوصول إلى الطول المرغوب فيه.
- التجهيزة الأمامية لمفرمة اللحم المركبة أجزائها بالكامل يتم إمالتها قليلا نحو اليمين ويتم تركيبها على وحدة الإدارة.
- يتم إدارة التجهيزة الأمامية لمفرمة اللحم لأعلى والاستمرار في ذلك حتى تكون قد استقرت في مكانها بإحكام.
- يتم ربط حلقة التثبيت على التجهيزة الأمامية لمفرمة اللحم.
- يتم تركيب وعاء التعبئة.
- يتم إدخال الكباس في فتحة التعبئة.
- يتم وضع وعاء أو صحن تحت فتحة الإخراج.
- يتم إدخال قابس الجهاز في مقبس التغذية بالتيار الكهربائي.
- يتم تشغيل الجهاز باستخدام مفتاح التشغيل/الإيقاف.
- يتم وضع المواد الغذائية المطلوب معالجتها في وعاء التعبئة.
- لضغط وإدخال مكونات بصورة لاحقة يجب عدم استخدام أي شيء سوى الكباس وحده دون غيره.

بعد الانتهاء من العمل:

- يتم إيقاف تشغيل الجهاز باستخدام مفتاح التشغيل/الإيقاف.
- يتم إخراج قابس الجهاز من مقبس التغذية بالتيار الكهربائي.
- يتم سحب وإخراج الكباس.
- يتم إخراج وعاء التعبئة.
- يتم إخراج التجهيزة الأمامية لمفرمة اللحم.
- للقيام بذلك يتم حال الضغط على زر فك تأمين الغلق إدارة التجهيزة الأمامية نحو اليمين ويتم إخراجها.
- يتم تفكيك التجهيزة الأمامية لمفرمة اللحم.
- يتم تنظيف كافة الأجزاء، أنظر «التنظيف والعناية».

التجهيزة الأمامية لعصر الفواكه

(في بعض الطرز)

- لإعداد عصير/ بوريه (معجون متجانس) الثمار التوتية، الطماطم (البندورة)، التفاح، الكمثرى أو الزعرور (الكركيديه).
- اختيار وليجة المصفاة يحدد حصة لحم الثمار في العصير.
- يجب عدم عصر أية ثمار يكون قطر بزورها مشابه لثقوب الثقوب في وليجة المصفاة الخاصة بالتجهيزة الأمامية لعصر الفواكه (على سبيل المثال توت العليق).

تركيب التجهيزة الأمامية لتعبئة النفاق

ملاحظة:

يتم استخدام أجزاء من التجهيزة الأمامية لمفرمة اللحم (بدون القرص المثقب والسكين).

الصورة D

- يتم إخراج المنفت (A) والحلقة الحاملة (D) من الكباس.
- يتم إدخال القطعة الحلزونية في جسم الاحتواء.
- يتم تركيب المنفت في حلقة التثبيت.
- يتم تركيب الحلقة الحاملة على القطعة الحلزونية، الجزء المفرغ في الحلقة الحاملة يلزم أن يكون مستقرا في النتوء الموجود في جسم الاحتواء.
- يتم ربط حلقة التثبيت بالمنفت عن طريق إدارتها في اتجاه دوران عقرب الساعة. يجب عدم ربط حلقة التثبيت بقوة زائدة عما ينبغي.
- عند التفكيك يتم اتباع نفس الخطوات بترتيب عكسي.

الاستخدام:

لتعبئة الأغلفة من الأمعاء الاصطناعية والأمعاء الطبيعية بخليط عجينة نفاق.

تركيب التجهيزة الأمامية للكبة

ملاحظة:

يتم استخدام أجزاء من التجهيزة الأمامية لمفرمة اللحم (بدون القرص المثقب والسكين).

الصورة E

- يتم إخراج فوهة التشكيل (B) و حلقة المخروط (C) من الكباس.
- يتم إدخال القطعة الحلزونية في جسم الاحتواء.
- يتم تركيب فوهة التشكيل في حلقة التثبيت.
- يتم تركيب حلقة المخروط على القطعة الحلزونية ويتم تثبيتها من خلال الإمساك بها. الجزء المفرغ في حلقة المخروط يلزم أن يكون مستقرا في النتوء الموجود في جسم الاحتواء.
- يتم ربط حلقة التثبيت بفوهة التشكيل عن طريق إدارتها في اتجاه دوران عقرب الساعة. يجب عدم ربط حلقة التثبيت بقوة زائدة عما ينبغي.
- عند التفكيك يتم اتباع نفس الخطوات بترتيب عكسي.

الاستخدام:

لتشكيل أنابيب عجينة.



خطر حدوث إصابات!

يجب عدم إدخال قابس الجهاز في مقبس التغذية بالتيار الكهربائي إلا بعد الانتهاء من كافة الإعدادات الخاصة بالعمل بالجهاز.

- يجب تنظيف الجهاز والملحقات التكميلية جيدا قبل الاستخدام لأول مرة، أنظر «التنظيف والعناية».

الصورة E

- يتم وضع الأقراص المثقبة في موضع الحفظ.
- يتم وضع الأجزاء الفردية للتجهيزة الأمامية لتعبئة النفاق والتجهيزة الأمامية للكبة في الكباس، ويتم إغلاق الكباس بالغطاء.

تركيب التجهيزة الأمامية لمفرمة اللحم

الصورة G

- يتم أخذ القرص المثقب ذو قطر الثقوب المرغوب فيه من موضع الحفظ.
- يتم إدخال القطعة الحلزونية في جسم الاحتواء.
- يتم تركيب السكين على القطعة الحلزونية، النصول يجب أن تكون مشيرة في اتجاه القرص المثقب.
- يتم وضع القرص المثقب ذو قطر الثقوب المرغوب فيه على القطعة الحلزونية. الجزء المفرغ في القرص المثقب يلزم أن يكون مستقرا في النتوء الموجود في جسم الاحتواء.
- يتم ربط حلقة التثبيت عن طريق إدارتها في اتجاه دوران عقرب الساعة. يجب عدم ربط حلقة التثبيت بقوة زائدة عما ينبغي.
- عند التفكيك يتم اتباع نفس الخطوات بترتيب عكسي.

الاستخدام:

- معالجة اللحوم، لحوم الباكون، لحوم الطيور ولحوم الأسماك، سواء كانت نيئة أو ناضجة.
- يجب عدم معالجة عظام!
- لإعداد اللحم لعمل «التنار» يتم فرم اللحم مرتين.

التجهيزة الأمامية لتعبئة النقانق

- 21 المنفت
- 22 الحلقة الحاملة
- التجهيزة الأمامية للكبة
- 23 فوهة التشكيل
- 24 حلقة الخروط
- التجهيزة الأمامية لعصر الفواكه *
- 25 جسم الاحتواء
- 26 القطعة الحلزونية
- 27 وليجة المصفاة
- a) ناعم
- b) خشن
- 28 حامل المصفاة
- 29 قمع الإخراج
- 30 حلقة التثبيت
- 31 منفث الثفل
- التجهيزة الأمامية للبشر *
- 32 جسم الاحتواء
- 33 الكباس
- 34 الوليجة القابلة للتبديل
- a) وليجة تقطيع
- b) وليجة بشر، خشن
- c) وليجة بشر، ناعم
- d) وليجة بشر

* على حسب الطراز

الحماية من التحميل الزائد

للحلول دون ترتب تلف أو ضرر جسيم بالجهاز الخاص بكم عند حدوث تحميل زائد على مفرمة اللحم فإن السقاطة مجهزة بموضع محرز (موضع انكسار محدد مسبقا). عند حدوث تحميل زائد فإن السقاطة تنكسر عند هذا الموضع. إلا أن السقاطة يمكن استبدالها بسهولة تامة. فيما عدا ذلك فإن قطع الغيار ذات موضع الانكسار المحدد مسبقا لا تعد جزءا من التزاماتنا المترتبة على الضمان. مثل قطع الغيار هذه يمكن الحصول عليه عن طريق الشراء لدى مركز خدمة العملاء (رقم طلب المنتج 753348).

تجهيزات الأمان والسلامة

التأمين ضد التحميل الزائد (مفتاح الحماية الحرارية) في حالة ما إذا حدث أثناء استخدام الجهاز وتوقف المحرك عن الدوران من تلقاء نفسه، عندئذ فإن التأمين ضد التحميل الزائد يكون قد تم تفعيله. السبب المحتمل يمكن أن يتمثل في أنه يتم في معالجة كمية كبيرة من المواد الغذائية في وقت واحد أو وجود إعاقة للحركة من خلال عظام. للإحاطة بأسلوب التصرف عند تفعيل أحد أنظمة الأمان والسلامة أنظر «مساعدة في حالات العطل».

نظرة عامة

تعليمات الاستخدام تتضمن وصفا لطرز مختلفة، برجاء الرجوع إلى البيان الإيضاحي للطرز (الصورة A).

رجاء فتح صفحات الرسومات البيانية.

الصورة A

- 1 مفرمة اللحم
- 2 وحدة الإدارة
- 3 التجهيزة الأمامية لمفرمة اللحم
- 4 وعاء التعبئة
- بلاستيك أو فولاد *
- 5 الكباس
- 6 غطاء للكباس
- 7 مفتاح التأمين
- 8 مقبض الحمل
- 9 موضع الحفظ مع وليجة
- 10 غطاء لموضع الحفظ
- 11 لمبة المراقبة
- 12 زر الدوران العكسي
- 13 زر التشغيل/الإيقاف
- 14 مفتاح الحماية الحرارية
- 15 موضع حفظ سلك التوصيل الكهربائي
- التجهيزة الأمامية لمفرمة اللحم
- 16 جسم الاحتواء
- 17 القطعة الحلزونية مع سقاطة
- 18 السكن
- 19 القرص المثقب
- a) خشن، قطر الثقوب 8 ملليمتر
- b) ناعم، قطر الثقوب 3 ملليمتر *
- c) ناعم، قطر الثقوب 3,8 ملليمتر *
- d) متوسط، قطر الثقوب 4,8 ملليمتر *

20 حلقة التثبيت

يجب عدم السماح للأطفال بأن يقوموا باللعب بالجهاز.
يجب عدم توصيل وتشغيل الجهاز إلا وفقا للبيانات المذكورة على لوحة بيانات الطراز. الجهاز معد ومخصص للاستخدام في غرف أو أماكن مغلقة. يجب عدم استخدام الجهاز إلا عندما يكون سلك التوصيل الكهربائي والجهاز في حالة سليمة تماما وليس بهما أي تلف أو ضرر.
يجب دائما إخراج قابس الجهاز من مقبس التغذية بالتيار الكهربائي عند وجود الجهاز بدون إشراف، وقبل تركيب أجزاء الجهاز، وقبل تفكيك أجزاء الجهاز، وقبل تنظيف الجهاز.
يجب عدم سحب سلك التوصيل الكهربائي فوق حواف حادة أو أسطح ساخنة.
في حالة حدوث تلف بسلك التوصيل الكهربائي، عندئذ يلزم أن يتم استبداله من قبل منتج الجهاز أو أحد مراكز الخدمة التابعة له أو من قبل شخص حائز على تأهيل تقني مشابه، وذلك لتجنب التعرض لأية مخاطر.
يجب عدم إجراء أية أعمال إصلاح في الجهاز إلا من قبل أحد مراكز الخدمة التابعة لنا.

⚠ تنبيهات سلامة خاصة بهذا الجهاز

خطر حدوث إصابات

خطر حدوث صدمة كهربائية

يجب وبصورة مطلقة عدم غمر هيكل المحرك في سوائل كما يجب عدم تنظيفه في آلة غسل الأواني. يجب عدم استخدام أجهزة تنظيف البخار.
يجب عدم إدخال قابس الجهاز في مقبس التغذية بالتيار الكهربائي إلا بعد الانتهاء من كافة الإعدادات الخاصة بالعمل بالجهاز.
في حالة انقطاع التيار الكهربائي فإن الجهاز يبقى في وضع التشغيل ويبدأ في العمل مرة أخرى عند عودة التيار الكهربائي.

يجب عدم تركيب أو فك الملحق التكميلي إلا عندما يكون الجهاز متوقفا تماما عن العمل.
يجب عدم تركيب/فك التجهيزات الأمامية إلا عندما تكون وحدة الإدارة موجودة في وضع التوقف والسكون التام وعندما يكون قد تم إخراج قابس الجهاز من مقبس التغذية بالتيار الكهربائي. يجب وبصورة مطلقة عدم تركيب/فك التجهيزات الأمامية على هيكل المحرك.

خطر الإصابة بجروح من خلال سكين حاد/وحدة تحريك دوارة!

يجب عدم إدخال اليد أو الأصابع في نطاق الأجزاء الدوارة من الجهاز. يجب عدم إدخال اليد في فتحة إضافة المكونات. لضغط وإدخال مكونات بصورة لاحقة يجب دائما استخدام الكباس.

خطر الإصابة بجروح من خلال سكين حاد!

يجب عدم إدخال اليد عند السكاكين والحواف الحادة الخاصة بولائج البشر وولائج التقطيع. أثناء التشغيل يجب عدم إدخال اليد عند ولائج البشر وولائج التقطيع.

انتبه!

يجب عدم القيام بأي حال من الأحوال باستخدام زر التشغيل/الإيقاف وزر الدوران العكسي في نفس الوقت. قبل الضغط على الزر الآخر يجب الانتظار إلى أن تكون وحدة الإدارة قد توقفت عن الدوران وأصبحت في وضع السكون التام. خطر حدوث تلف أو ضرر بالجهاز.

المحتويات

ar-1	من أجل سلامتكم
ar-3	جهازات الأمان والسلامة
ar-3	نظرة عامة
ar-3	الحماية من التحميل الزائد
ar-4	التشغيل
ar-7	التنظيف والعناية
ar-7	مساعدة في حالات العطل
ar-8	وصفات ونصائح
	تنبيهات متعلقة بالتخلص من
ar-9	الأجهزة المستهلكة
ar-9	الضمان

نتقدم لكم بأصدق التهاني على شرائكم لهذا الجهاز الجديد من ماركة BOSCH. بهذا يكون اختياركم قد وقع على جهاز منزلي حديث وعلى أعلى مستوى من الجودة. وتجّدون المزيد من المعلومات حول منتجاتنا في موقع الإنترنت الخاص بنا.

من أجل سلامتكم

يرجى منكم قراءة تعليمات الاستخدام هذه بعناية قبل البدء في استخدام الجهاز، وذلك لكي تحصلوا على إرشادات هامة بشأن السلامة والتشغيل خاصة بهذا الجهاز.

هذا الجهاز معد ومخصص لمعالجة كميات معتادة للأغراض المنزلية أو الأغراض شبه المنزلية، وليس معد ولا مخصص للاستخدامات التجارية.

الاستخدام المنزلي يشتمل أيضا على سبيل المثال استخدام الجهاز في الحجرات الخاصة بالموظفين العاملين في المتاجر والمكاتب والمزارع ومجالات العمل الأخرى. كذلك يمكنك تخصيص الجهاز لاستخدام من قبل ضيوف البنسيونات والفنادق الصغيرة وما شابه ذلك. ولذا فينبغي أن يجري استخدامه لإعداد الكميات المألوفة في الاستخدام المنزلي وتشغيله لفترات المعتادة لذلك.

هذا الجهاز صالح ومناسب لتفتيت وخلط اللحوم، لحوم الباكون، لحوم الطيور ولحوم الأسماك، سواء كانت نيئة أو ناضجة. المواد الغذائية التي يتم معالجتها يلزم أن تكون خالية من الأجزاء والمكونات الصلبة (على سبيل المثال العظام). عند استخدام أجزاء الملحقات التكميلية المعتمدة من قبل منتج الجهاز يكون من الممكن استخدام الجهاز في تطبيقات أخرى.

لا يسمح باستخدام الجهاز في معالجة أية أشياء أو أجسام أو عناصر أو مواد أخرى.

يجب عدم استخدام الجهاز إلا بالملحقات التكميلية الأصلية.

يرجى الحفاظ على تعليمات الاستخدام. عند إعطاء الجهاز لشخص آخر يجب تسليمه تعليمات الاستخدام سويا مع الجهاز.

⚠ تنبيهات سلامة عمومية

خطر حدوث صدمة كهربائية

لا يسمح باستخدام هذا الجهاز من قبل أطفال.

يجب الحفاظ على الجهاز وعلى سلك التوصيل الكهربائي الخاص به بعيدا عن الأطفال.

هذه الأجهزة يمكن أن يتم استخدامها من قبل أشخاص ذوي قدرات بدنية أو حسية أو ذهنية محدودة أو نقص في الخبرة و/أو نقص في المعارف والمعلومات، وذلك عندما يكون جاري الإشراف عليهم أو بعد أن يكون قد تم إعطائهم إرشادات تفصيلية بشأن كيفية الاستخدام الآمن للجهاز وبعد أن يكونوا قد فهموا جيدا الأخطار المترتبة على استخدام الجهاز.

Kundendienst – Customer Service

DE Deutschland, Germany

BSH Hausgeräte Service GmbH
Zentralwerkstatt für kleine
Hausgeräte
Trautskirchener Strasse 6-8
90431 Nürnberg
Online Auftragsstatus, Filterbeutel-
Konfigurator und viele weitere
Infos unter:
www.bosch-home.com

Reparaturservice, Ersatzteile &
Zubehör, Produkt-Informationen:
Tel.: 0911 70 440 040
mailto:cp-servicecenter@
bshg.com
Wir sind an 365 Tagen rund um die Uhr
erreichbar.

AE United Arab Emirates, الإمارات العربية المتحدة

BSH Home Appliances FZE
Round About 13,
Plot Nr MO-0532A
Jebel Ali Free Zone – Dubai
Tel.: 04 881 4401
mailto:service.uae@bshg.com
www.bosch-home.com/ae

AL Republika e Shqiperise, Albania

AERTECH SH.P.K.
Rruga Qemal Stafa
Pallati i ri perball Prokuroris se
Pergjithshme
Hyrja C Kati 10
Tirana
Tel.: 066 206 47 94
mailto:g.volina@aertech.al

AT Österreich, Austria

BSH Hausgeräte
Gesellschaft mbH
Werkskundendienst
für Hausgeräte
Quellenstrasse 2
1100 Wien
Tel.: 0810 550 511*
Fax: 01 605 75 51 212
mailto:vie-stoerungsannahme@
bshg.com
Hotline für Espresso-Geräte:
Tel.: 0810 700 400*
www.bosch-home.at

*innerhalb Österreichs zum Regionaltarif

AU Australia

BSH Home Appliances Pty. Ltd.
7-9 Arco Lane
HEATHERTON, Victoria 3202
Tel.: 1300 368 339
mailto:bshau-as@bshg.com
www.bosch-home.com.au

BA Bosna i Hercegovina, Bosnia-Herzegovina

"HIGH" d.o.o.
Gradačacka 29b
71000 Sarajevo
Info-Line: 061 100 905
Fax: 033 213 513
mailto:delicnanda@hotmail.com

BE Belgique, België, Belgium

BSH Home Appliances S.A.
Avenue du Laerbeek 74
Laarbeeklaan 74
1090 Bruxelles – Brussel
Tel.: 070 222 141
Fax: 024 757 291
mailto:bru-repairs@bshg.com
www.bosch-home.be

BG Bulgaria

BSH Domakinski Uredi
Bulgaria EOOD
115K Tsarigradsko Chausse Blvd.
European Trade Center Building,
5th floor
1784 Sofia
Tel.: 02 892 90 47
Fax: 02 878 79 72
mailto:informacia.servis-bg@
bshg.com
www.bosch.home.bg

BH Bahrain, مملكة البحرين

Khalaifat Est.
P.O. Box 5111
Manama
Tel.: 01 7400 553
mailto:service@khalaifat.com

BY Belarus, Беларусь

ООО "БСХ Бытовая техника"
тел.: 495 737 2961
mailto:mok-kdhl@bshg.com

CH Schweiz, Suisse, Svizzera, Switzerland

BSH Hausgeräte AG
Werkskundendienst für
Hausgeräte
Fahrweidstrasse 80
8954 Geroldswil
mailto:ch-info.hausgeraete@
bshg.com
Service Tel.: 0848 840 040
Service Fax: 0848 840 041
mailto:ch-reparatur@bshg.com
Ersatzteile Tel.: 0848 880 080
Ersatzteile Fax: 0848 880 081
mailto:ch-ersatzteil@bshg.com
www.bosch-home.com

CY Cyprus, Κύπρος

BSH Ikiakes Syskeves-Service
39, Arh. Makaanouri III Str.
2407 Egomi/Nikosia (Lefkosia)
Tel.: 7777 8007
Fax: 022 658 128
mailto:bsh.service.cyprus@
cytanet.com.cy

CZ Česká Republika, Czech Republic

BSH domácí spotřebiče s.r.o.
Firemní servis domácích
spotřebičů
Pekařská 10b
155 00 Praha 5
Tel.: 0251 095 546
Fax: 0251 095 549
www.bosch-home.com/cz

DK Danmark, Denmark

BSH Hvidevarer A/S
Telegrafvej 4
2750 Ballerup
Tel.: 44 89 89 85
Fax: 44 89 89 86
mailto:BSH-Service.dk@
BSHG.com
www.bosch-home.dk

EE Eesti, Estonia

SIMSON OÜ
Raua 55
10152 Tallinn
Tel.: 0627 8730
Fax: 0627 8733
mailto:teenindus@simson.ee

ES España, Spain

BSH Electrodomésticos
España S.A.
Servicio Oficial del Fabricante
Parque Empresarial PLAZA,
C/ Manfredonia, 6
50197 Zaragoza
Tel.: 976 305 713
Fax: 976 578 425
mailto:CAU-Bosch@bshg.com
www.bosch-home.es

FI Suomi, Finland

BSH Kodinkoneet Oy
Itälähdenkatu 18 A, PL 123
00201 Helsinki
Tel.: 0207 510 700
Fax: 0207 510 780
mailto:Bosch-Service-
FI@bshg.com
www.bosch-home.fi
Lankapuhelimesta 8,28 snt/puhelu
+ 7 snt/min (alv 24%)
Matkapuhelimesta 8,28 snt/puhelu
+ 17 snt/min (alv 24%)

FR France

BSH Electroménager S.A.S.
50 rue Ardoin – BP 47
93401 SAINT-OUEN cedex
Service interventions à domicile:
01 40 10 11 00

Service Consommateurs:
0 892 698 010 (0,34 € TTC/mn)
mailto:soa-bosch-conso@bshg.com
Service Pièces Détachées et
Accessoires:
0 892 698 009 (0,34 € TTC/mn)
www.bosch-home.fr

GB Great Britain

BSH Home Appliances Ltd.
Grand Union House
Old Wolverton Road
Wolverton
Milton Keynes MK12 5PT
To arrange an engineer visit, to
order spare parts and accessories
or for product advice please visit
www.bosch-home.co.uk
or call
Tel.: 0344 892 8979*

*Calls are charged at the basic rate, please
check with your telephone service provider
for exact charges

GR Greece, Ελλάδα

BSH Ikiakes Siskeves A.B.E.
Central Branch Service
17 km E.O. Athinon-Lamias &
Potamou 20
14564 Kifisia
Πανελλήνιο τηλέφωνο: 181 82
(Αστική χρέωση)
www.bosch-home.gr

HK Hong Kong, 香港

BSH Home Appliances Limited
Unit 1 & 2, 3rd Floor
North Block, Skyway House
3 Sham Mong Road
Tai Kok Tsui, Kowloon
Hong Kong
Tel.: 2565 6151
Fax: 2565 6681
mailto:bosch.hk.service@bshg.com
www.bosch-home.cn

HR Hrvatska, Croatia

BSH kućni uređaji d.o.o.
Kneza Branimira 22
10000 Zagreb
Tel.: 01 640 36 09
Fax: 01 640 36 03
mailto:informacije.servis-hr@
bshg.com
www.bosch-home.com/hr

HU Magyarország, Hungary

BSH Háztartási Készülék
Kereskedelmi Kft.
Háztartási gépek márkaszervize
Királyhágó tér 8-9
1126 Budapest
Hibabejelentés
Tel.: +361 489 5461
Fax: +361 201 8786
mailto:hibabejelentes@bsh.hu
Alkatrészrendelés
Tel.: +361 489 5463
Fax: +361 201 8786
mailto:alkatrészrendeles@bsh.hu
www.bosch-home.com/hu

IE Republic of Ireland

BSH Home Appliances Ltd.
Unit F4, Ballymount Drive
Ballymount Industrial Estate
Walkinstown
Dublin 12
Service Requests,
Spares and Accessories
Tel.: 01450 2655*
Fax: 01450 2520
www.bosch-home.co.uk
*0.03 € per minute at peak.
Off peak 0.0088 € per minute

IL Israel, ישראל

C/S/B Home Appliance Ltd.
Ullei Building
2, Hamelacha St.
Industrial Park North
71293 Lod
Tel.: 08 9777 222
Fax: 08 9777 245
mailto:csb-serv@zahav.net.il
www.bosch-home.co.il

IN India, Bhārat, भारत

BSH Household Appliances
Mfg. Pvt. Ltd.
Arena House, 2nd Floor, Main Bldg,
Plot No. 103, Road No. 12, MIDC,
Andheri East
Mumbai 400 093
www.bosch-home.com/in

IS Iceland

Smith & Norland hf.
Noatuni 4
105 Reykjavik
Tel.: 0520 3000
Fax: 0520 3111
www.sminor.is

IT Italia, Italy

BSH Elettrodomestici S.p.A.
Via. M. Nizzoli 1
20147 Milano (MI)
Numero verde 800 829 120
mailto:info@bosch-elettrodomestici.it
www.bosch-home.com/it

KZ Kazakhstan, Қазақстан

IP Turebekov Yerzhan
Nurmanovich
Jangeldina str. 15
Shimkent 160018
Tel.: 0252 31 00 06
mailto:evrika_kz@mail.ru

LB Lebanon, لبنان

Tehehi, Hana & Co.
Boulevard Dora 4043 Beyrouth
P.O. Box 90449
Deideh 1202 2040
Tel.: 01 255 211
mailto:Info@Tehehi-Hana.com

LT Lietuva, Lithuania

Senuku prekybos centras UAB
Jonavos g. 62
44192 Kaunas
Tel.: 0372 12146
Fax: 0372 12165
www.senukai.lt

LU Luxembourg

BSH électroménagers S.A.
13-15 ZI Breedeweues
1259 Senningerberg
Tel.: 26349 300
Fax: 26349 315
mailto:lux-service.electromenager@
bshg.com
www.bosch-home.com/lu

LV Latvija, Latvia

General Serviss Limited
Bullu street 70c
1067 Riga
Tel.: 07 42 41 37
mailto:bt@olimpeks.lv

Elkor Serviss
Brivibas gatve 201
1039 Riga
Tel.: 067 0705 20; -36
mailto:domoservice@elkor.lv
www.servisacentrs.lv

MD Moldova

S.R.L. "Rialto-Studio"
ул. Шуцева 98
2012 Кишинев
тел./факс: 022 23 81 80
mailto:bosch-md@mail.ru

ME Crna Gora, Montenegro

Elektronika komerc
Ul. Slobode 17
84000 Bijelo Polje
Tel./Fax: 050 432 575
Mobil: 069 324 812
mailto:ekobosch.servis@
t-com.me

MK Macedonia, Македонија

GORENEC
Jane Sandanski 69 lok.3
1000 Skopje
Tel.: 022 454 600
Mobil: 070 697 463
mailto:gore nec@yahoo.com

MT Malta

Oxford House Ltd.
Notabile Road
Mriehel BKR 14
Tel.: 021 442 334
Fax: 021 488 656
www.oxfordhouse.com.mt

MV Raajjeyge Jumhooriyyaa, Maldives

Lintel Investments
Ma. Maadheli, Majeedhee Magu
Malé
Tel.: 0331 0742
mailto:mohamed.zuhuree@
intel.com.mv

NL Nederland, Netherlands

BSH Huishoudapparaten B.V.
Taurusavenue 36
2132 LS Hoofddorp
Storingsmelding:
Tel.: 088 424 4010
Fax: 088 424 4845
mailto:bosch-contactcenter@
bshg.com

Onderdelenverkoop:
Tel.: 088 424 4010
Fax: 088 424 4801
mailto:bosch-onderdelen@bshg.com
www.bosch-home.nl

NO Norge, Norway

BSH Husholdningsapparater A/S
Grensesvingen 9
0661 Oslo
Tel.: 22 66 06 00
Fax: 22 66 05 50
mailto:Bosch-Service-NO@
bshg.com
www.bosch-home.no

NZ New Zealand

BSH Home Appliances Ltd.
Unit F 2, 4 Orbit Drive
Mairangi Bay
Auckland 0632
Tel.: 09 477 0492
Fax: 09 477 2647
mailto:bshnz-cs@bshg.com
www.bosch-home.co.nz

PL Polska, Poland

BSH Sprzet Gospodarstwa
Domowego sp. z o.o.
Al. Jerozolimskie 183
02-222 Warszawa
Centrala Serwisu
Tel.: 801 191 534
Fax: 022 572 7709
mailto:Serwis.Fabryczny@bshg.com
www.bosch-home.pl

PT Portugal

BSHP Electrodomésticos Lda.
Rua Alto do Montijo, nº 15
2790-012 Carnaxide
Tel.: 214 250 730
Fax: 214 250 701
mailto:bosch.electrodomesticos.pt@
bshg.com
www.bosch-home.pt

RO România, Romania

BSH Electrocasnice srl.
Sos. Bucuresti-Ploiesti,
nr. 19-21, sect.1
13682 Bucuresti
Tel.: 021 203 9748
Fax: 021 203 9733
mailto:service.romania@bshg.com
www.bosch-home.ro

RU Russia, Россия

ООО "БСХ Бытовая техника"
Сервис от производителя
Малая Калужская 19/1
119071 Москва
тел.: 495 737 2961
mailto:mok-kdhl@bshg.com
www.bosch-home.com

SA Kingdom Saudi Arabia,

المملكة العربية السعودية
Abdul Latif Jameel Electronics
and Airconditioning Co. Ltd.
BOSCH Service centre,
Kilo 5 Old Makkah Road
(Next to Toyota), Jamiah Dist.
P.O.Box 7997
Jeddah 21472
Tel.: 800 244 0043
mailto:kunnumalsp@alj.com
www.aljelectronics.com.sa

SE Sverige, Sweden

BSH Hushållsapparater AB
Landsvägen 32
169 29 Solna
Tel.: 0771 11 22 77 local rate
mailto:bsh-service-SE@
bshg.com
www.bosch-home.se

SG Singapore, 新加坡

BSH Home Appliances Pte. Ltd.
TECHPLACE 1 and
Mo Kio Avenue 10
Block 4012 #01-01
569628 Singapore
Tel.: 6751 5000
Fax: 6751 5005
mailto:bshsgp.service@bshg.com
www.bosch-home.com.sg

SI Slovenija, Slovenia

BSH Hišni aparati d.o.o.
Litostrjska 48
1000 Ljubljana
Tel.: 01 583 07 01
Fax: 01 583 08 89
mailto:informacije.servis@
bshg.com
www.bosch-home.com/si

SK Slovensko, Slovakia

BSH domácí spotřebiče s.r.o.
Organizačná zložka Bratislava
Galvaniho 17/C
821 04 Bratislava
Tel.: 02 44 45 20 41
mailto:opravy@bshg.com
www.bosch-home.com/sk

TR Türkiye, Turkey

BSH Ev Aletleri Sanayi
ve Ticaret A.S.
Fatih Sultan Mehmet Mahallesi
Balkan Caddesi No: 51
34771 Ümraniye, İstanbul
Tel.: 0 216 444 6333*
Fax: 0 216 528 9188
mailto:careline.turkey@bshg.com
www.bosch-home.com/tr
*Çağrı merkezini sabit hatlardan aramanın
bedelli şehir içi ücretlendirme, Cep
telefonlarından ise kullanılan tarifeye göre
değişkenlik göstermektedir

TW Taiwan, 台灣

Achelis Taiwan Co. Ltd.
4th floor, No. 112 Sec 1
Chung Hsiao E Road
Taipei ROC 100
Tel.: 02 2321 6222
mailto:Bosch@achelis.com.tw

UA Ukraine, Україна

ТОВ "БСХ Побутова Техніка"
тел.: 044 490 2095
mailto:bsh-service.ua@bshg.com
www.bosch-home.com.ua

XK Kosovo

NTP GAMA
Rruga Mag Prishtine-Ferizaj
70000 Ferizaj
Tel.: 0290 321 434
mailto:a_service@
gama-electronics.com

XS Srbija, Serbia

BSH Kućni aparati d.o.o.
Milutina Milankovića 11^a
11070 Novi Beograd
Tel.: 011 205 23 97
Fax: 011 205 23 89
mailto:informacije.servis-sr@
bshg.com
www.bosch-home.rs

ZA South Africa

BSH Home Appliances (Pty) Ltd.
15th Road Randjespark
Private Bag X36, Randjespark
1685 Midrand – Johannesburg
Tel.: 086 002 6724
Fax: 086 617 1780
mailto:applianceserviceza@
bshg.com
www.bosch-home.com/za

Garantiebedingungen

DEUTSCHLAND (DE)

Bosch-Infoteam

(Mo-Fr: 8.00-18.00 Uhr erreichbar)

Für Produktinformationen sowie Anwendungs- und Bedienungsfragen zu **kleinen Hausgeräten**:

Tel.: 0911 70 440 040 oder unter
bosch-infoteam@bshg.com

Für dieses Gerät leisten wir Garantie gemäß nachstehenden Bedingungen:

Nur für Deutschland gültig!

1. Wir beheben unentgeltlich nach Maßgabe der folgenden Bedingungen (Nr. 2–6) Mängel am Gerät, die nachweislich auf einem Material- und/oder Herstellungsfehler beruhen, wenn sie uns unverzüglich nach Feststellung und innerhalb von 24 Monaten nach Lieferung an den Erstendabnehmer gemeldet werden. Zeigt sich der Mangel innerhalb von 6 Monaten ab Lieferung, wird vermutet, dass es sich um einen Material- oder Herstellungsfehler handelt.

2. Die Garantie erstreckt sich nicht auf leicht zerbrechliche Teile wie z. B. Glas oder Kunststoff bzw. Glühlampen.

Eine Garantiepflicht wird nicht ausgelöst durch geringfügige Abweichungen von der Soll-Beschaffenheit, die für Wert und Gebrauchstauglichkeit des Gerätes unerheblich sind, oder durch Schäden aus chemischen und elektrochemischen Einwirkungen von Wasser, sowie allgemein aus anomalen Umweltbedingungen oder sachfremden Betriebsbedingungen oder wenn das Gerät sonst mit ungeeigneten Stoffen in Berührung gekommen ist. Ebenso kann keine Garantie übernommen werden, wenn die Mängel am Gerät auf Transportschäden, die nicht von uns zu vertreten sind, nicht fachgerechte Installation und Montage, Fehlgebrauch, eine nicht haushaltsübliche Nutzung, mangelnde Pflege oder Nichtbeachtung von Bedienungs- oder Montagehinweisen zurückzuführen sind.

Der Garantieanspruch erlischt, wenn Reparaturen oder Eingriffe von Personen vorgenommen werden, die hierzu von uns nicht ermächtigt sind, oder wenn unsere Geräte mit Ersatzteilen, Ergänzungs- oder Zubehörteilen versehen werden, die keine Originalteile sind und dadurch ein Defekt verursacht wird.

3. Die Garantieleistung erfolgt in der Weise, dass mangelhafte Teile nach unserer Wahl unentgeltlich instandgesetzt oder durch einwandfreie Teile ersetzt werden.

Geräte, die zumutbar (z. B. im PKW) transportiert werden können, und für die unter Bezugnahme auf diese Garantie eine Garantieleistung beansprucht wird, sind unserer nächstgelegenen Kundendienststelle oder unserem Vertragskundendienst zu übergeben oder zuzusenden. Instandsetzungen am Aufstellungsort können nur für stationär betriebene (feststehende) Geräte verlangt werden.

Es ist jeweils der Kaufbeleg mit Kauf- und/oder Lieferdatum vorzulegen. Ersetzte Teile gehen in unser Eigentum über.

4. Sofern die Nachbesserung von uns abgelehnt wird oder fehlschlägt, wird innerhalb der oben genannten Garantiezeit auf Wunsch des Endabnehmers kostenfrei gleichwertiger Ersatz geliefert.

5. Garantieleistungen bewirken weder eine Verlängerung der Garantiefrist, noch setzen sie eine neue Garantiefrist in Lauf. Die Garantiefrist für eingebaute Ersatzteile endet mit der Garantiefrist für das ganze Gerät.


6. Weitergehende oder andere Ansprüche, insbesondere solche auf Ersatz außerhalb des Gerätes entstandener Schäden sind – soweit eine Haftung nicht zwingend gesetzlich angeordnet ist – ausgeschlossen.

Diese Garantiebedingungen gelten für in Deutschland gekaufte Geräte. Werden Geräte ins Ausland verbracht, die die technischen Voraussetzungen (z. B. Spannung, Frequenz, Gasarten, etc.) für das entsprechende Land aufweisen und die für die jeweiligen Klima- und Umweltbedingungen geeignet sind, gelten diese Garantiebedingungen auch, soweit wir in dem entsprechenden Land ein Kundendienstnetz haben. Für im Ausland gekaufte Geräte gelten die von unserer jeweils zuständigen Landesvertretung herausgegebenen Garantiebedingungen. Diese können Sie über Ihren Fachhändler, bei dem Sie das Gerät gekauft haben, oder direkt bei unserer Landesvertretung anfordern.

Beachten Sie unser weiteres Kundendienst-Angebot:

Auch nach Ablauf der Garantie stehen Ihnen unser Werkskundendienst und unsere Servicepartner zur Verfügung.

Robert Bosch Hausgeräte GmbH
Carl-Wery-Straße 34
81739 München, GERMANY

 Beratung und Reparaturauftrag bei Störungen

D 0911 70 440 040

A 0810 550 511

CH 0848 840 040

Die Kontaktdaten aller Länder finden Sie im beiliegenden Kundendienst-Verzeichnis.

Robert Bosch Hausgeräte GmbH

Carl-Wery-Straße 34

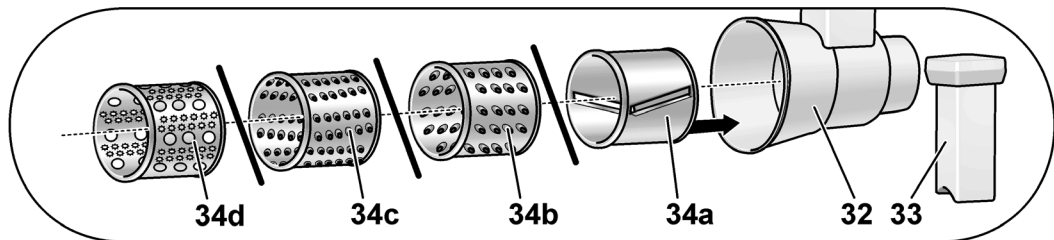
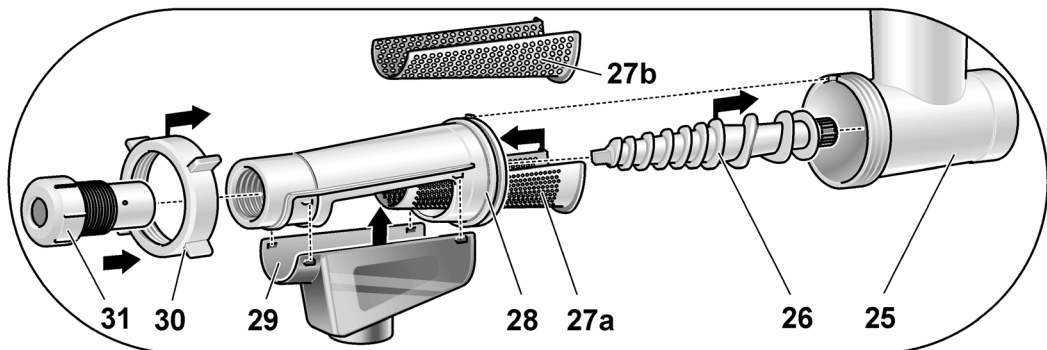
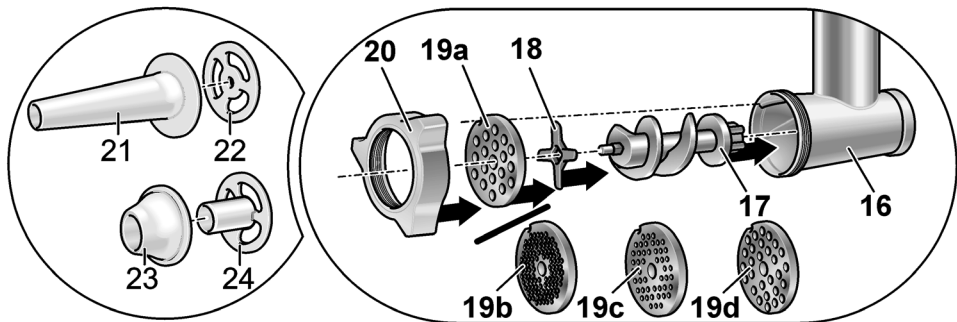
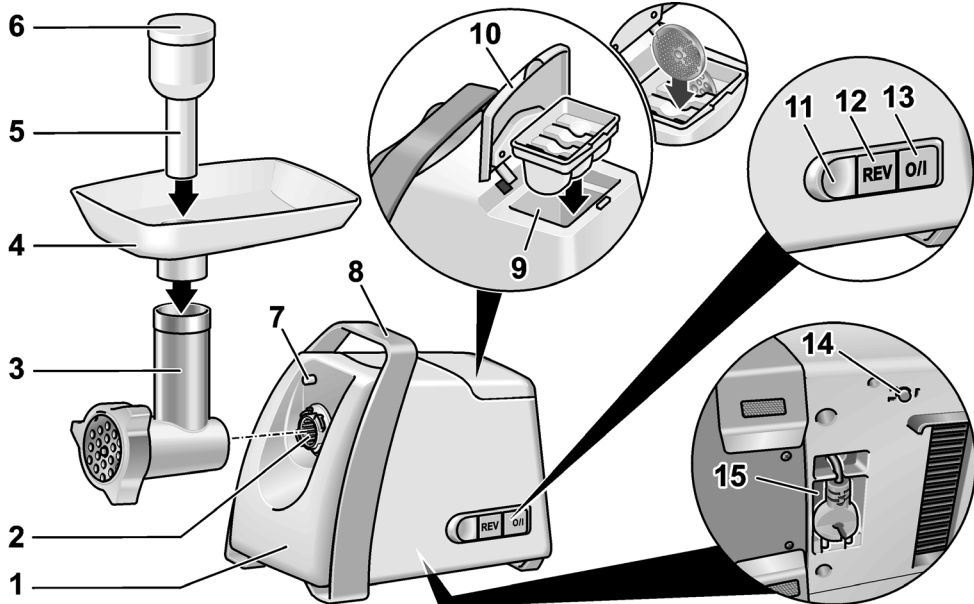
81739 München, GERMANY

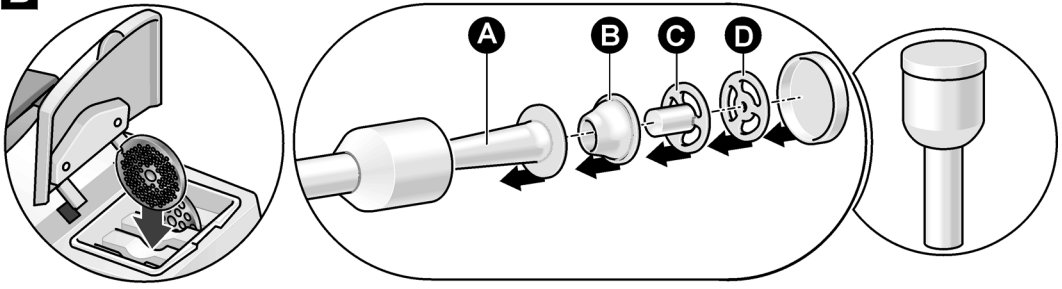
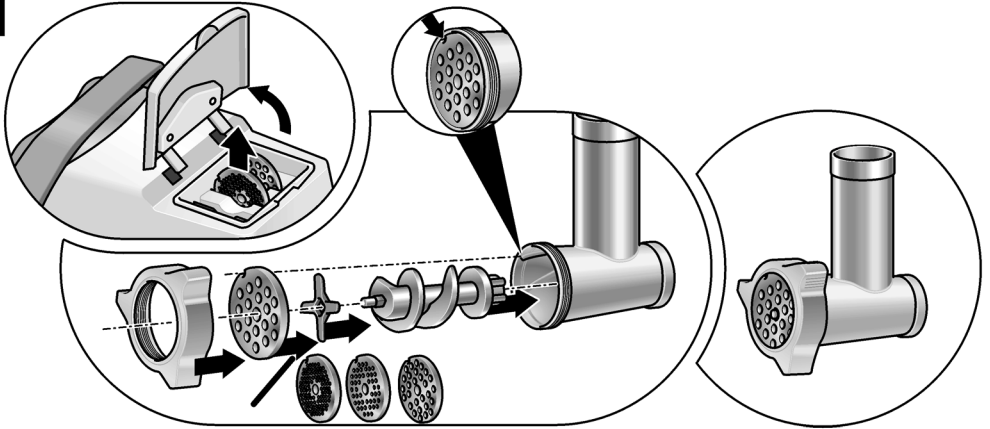
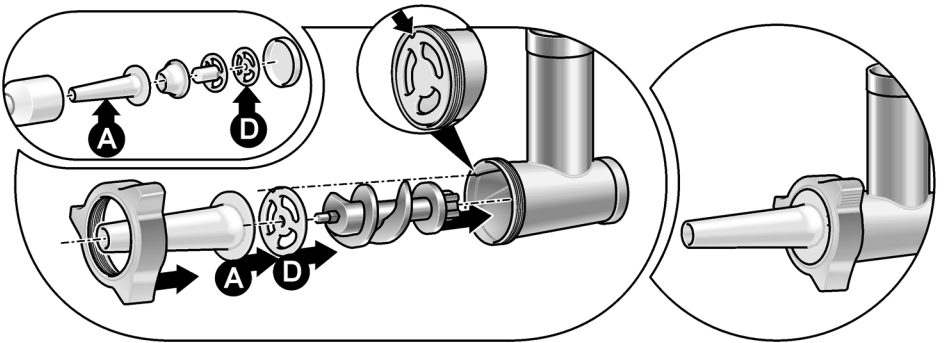
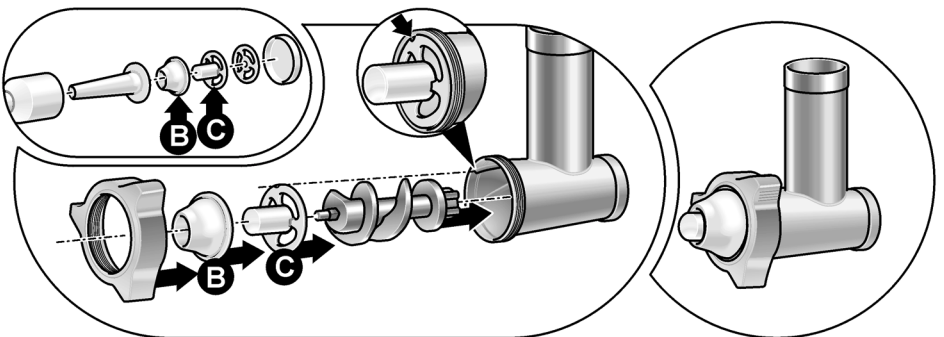
www.bosch-home.com

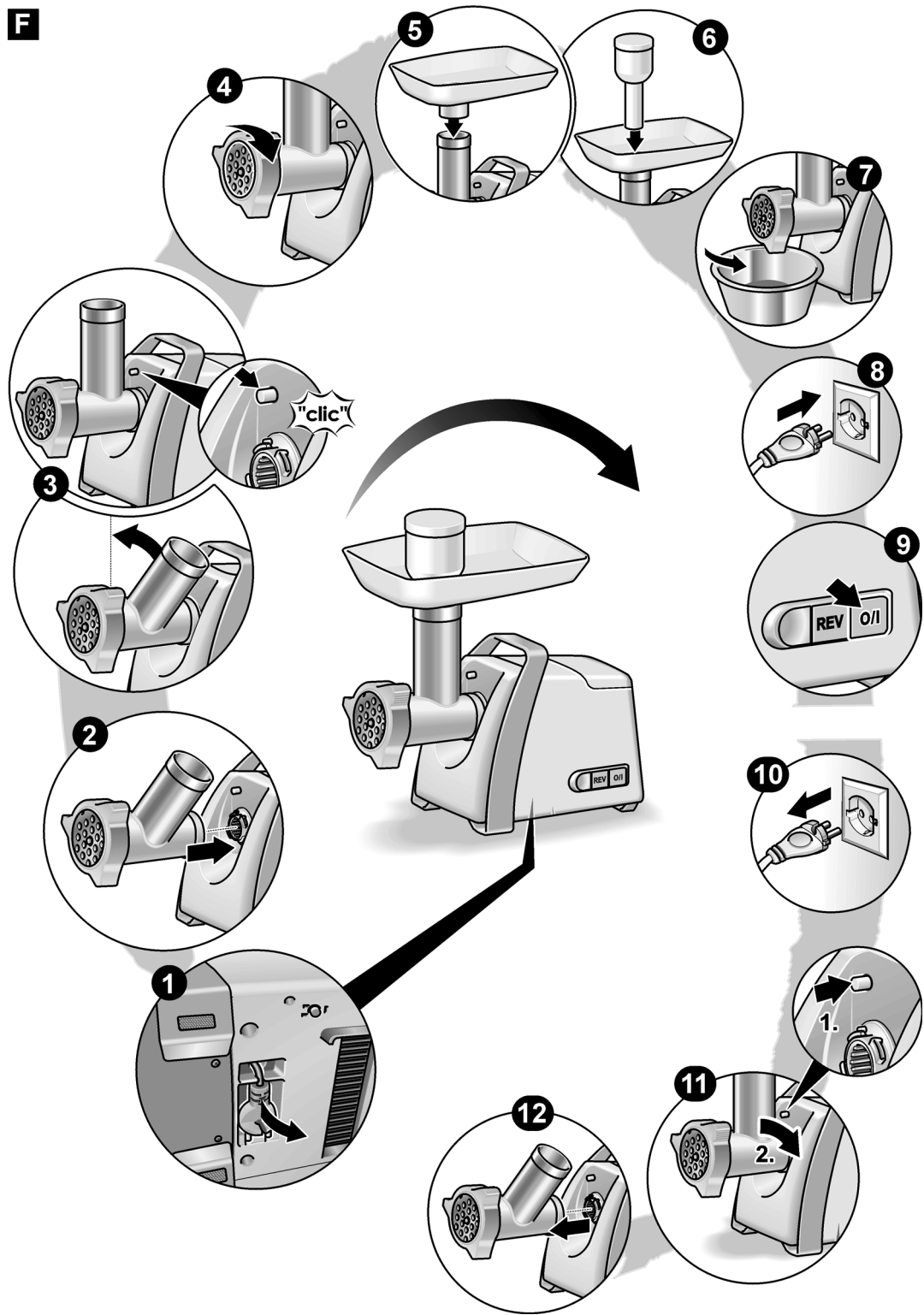


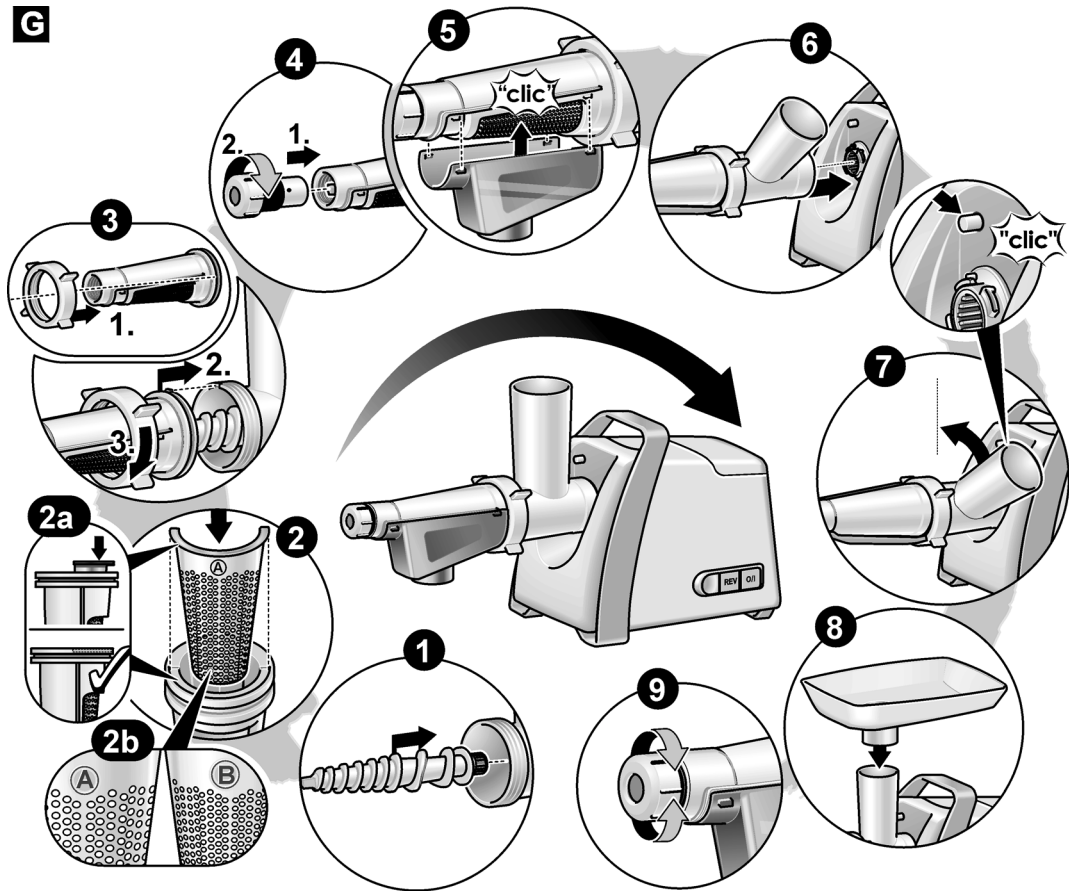
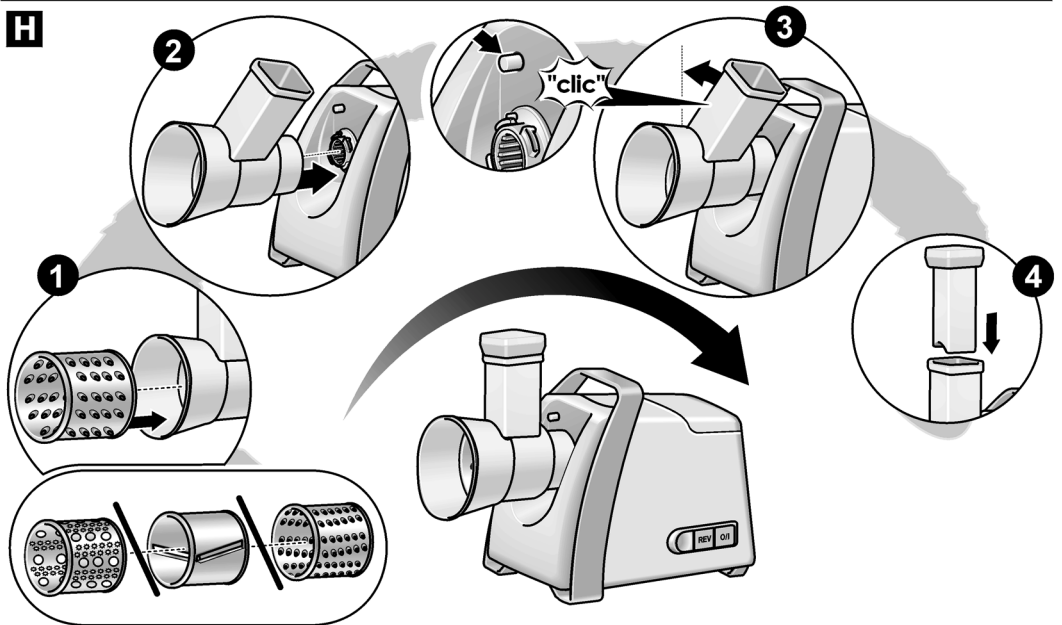
8001012164

950220

A

B**C****D****E**

F

G**H**

J